



소프트일 동승자 발판 키트

일반

키트 번호

50501113, 50501114, 50501117, 50501118

모델

모델 부속품 정보는 P&A 리테일 카탈로그 또는 www.harley-davidson.com(영문만 제공)의 Parts and Accessories 섹션을 참조하세요.

설치 요구 사항

이러한 키트를 올바르게 설치하려면 Harley-Davidson 공식 딜러에서 다음 부품을 별도로 구입해야 합니다.

- 동승자 발판 키트
- LOCTITE 243 MEDIUM STRENGTH THREADLOCKER AND SEALANT(블루) (99642-97)

키트 내용물

그림 8, 그림 9, 그림 10, 표 1 참조.

설치

오른쪽

1. 차량 오른쪽에서 시작하여 기존 풋 페그와 부착하드웨어(있는 경우)를 제거합니다. 없는 경우 플라스틱 구멍 덮개를 제거하십시오.
2. **FXBR/S, FXBB, FLFB/S, FLSL 및 FXLR** 모델의 경우 그림 1를 참조하십시오. **FLSB, FLHC 및 FLDE** 모델의 경우, 그림 2를 참조하십시오. 발판 마운트를 배치합니다. Loctite 243 나사고정제를 소켓 헤드 캡 나사에 바르고 바닥 보드 어셈블리와 적절한 어댑터를 통해 장착 구멍에 삽입합니다.

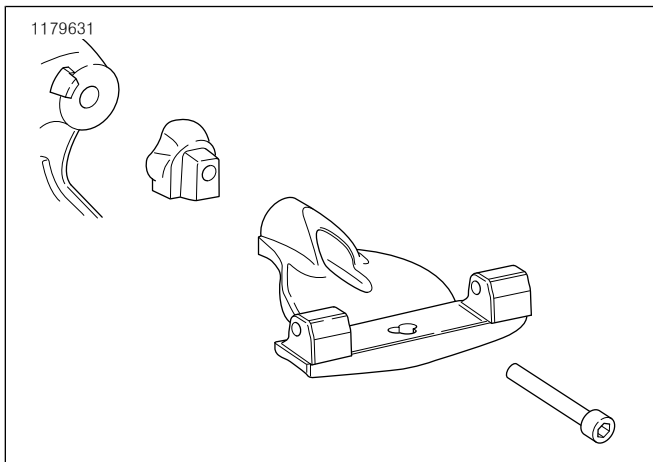


그림 1. 오른쪽 설치: FXBR/S, FXBB, FLFB/S, FLSL, FXLR

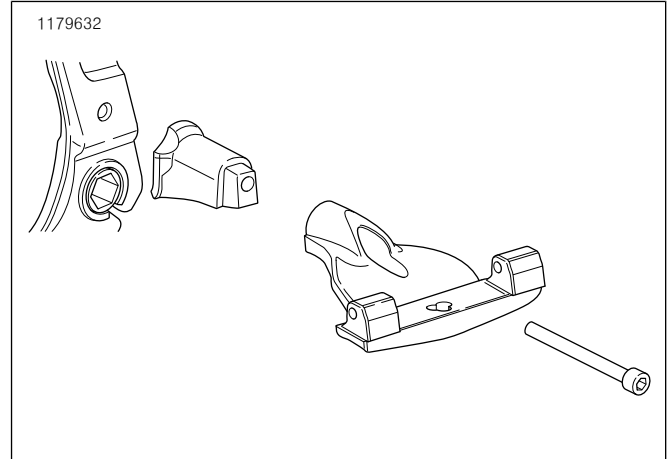


그림 2. 오른쪽 설치: FLSB, FLHC, FLDE

3. 어댑터의 클로킹 메커니즘을 차량의 결합 형상 주변 마운트 안에 배치합니다.
4. 발판 지지대 장착 나사를 조입니다.
Torque: 61,0-67,8N·m (45-50ft·lbs)
5. 그림 3 을(를) 참조하세요. 발판 지지대의 고정 구멍에 스프링을 삽입합니다. 볼을 스프링 상단에 둡니다.

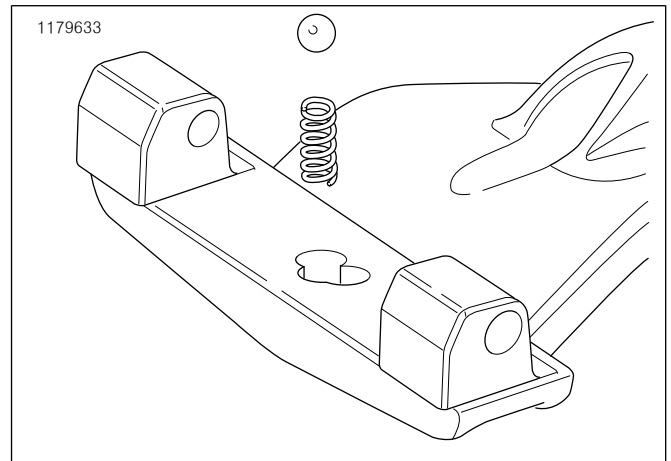


그림 3. 볼 및 스프링 설치

6. 발판 팬(별매)을 발판 지지대에 놓습니다. 볼이 분리되지 않도록 주의하십시오.
7. 해당 용도에 맞는 플로어보드 및 피벗 핀 설치 방법은 해당 i-시트를 참조하세요.

왼쪽

1. 기존 풋 페그와 부속하드웨어를 탈거합니다(장착된 경우). 없는 경우 플라스틱 구멍 덮개를 제거하십시오.
2. **FXBR/S, FXBB, FLFB/S, FLSL** 및 **FXLR** 모델의 경우 그림 4를 참조하십시오. **FLSB, FLDE** 및 **FLHC** 모델의 경우, 그림 5를 참조하십시오. 발판 마운트를 배치합니다. Loctite 243 나사고정제를 소켓 헤드 캡 나사에 바르고 바닥 보드 어셈블리와 적절한 어댑터를 통해 장착 구멍에 삽입합니다.

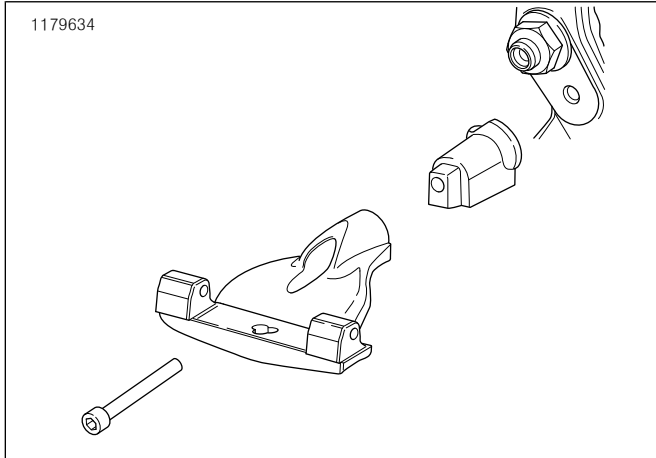


그림 4. 왼쪽 설치: **FXBR/S, FXBB, FLFB/S, FLSL, FXLR**

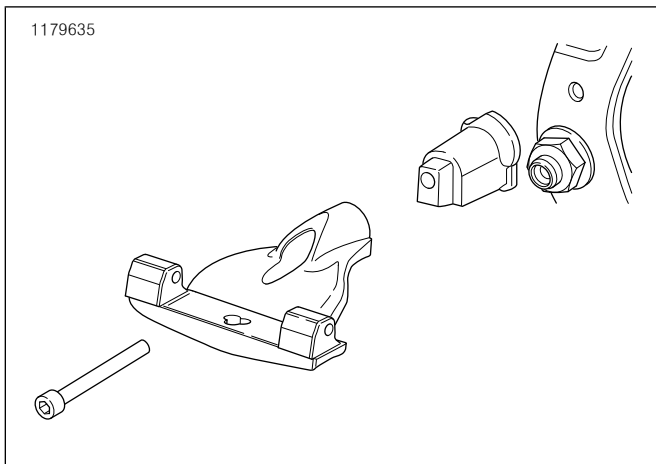


그림 5. 왼쪽 설치: **FLSB, FLHC, FLDE**

3. 어댑터의 클로킹 메커니즘을 차량의 결합 형상 주변 마운트 안에 배치합니다.

주의사항

탈부착식 새들백이 있는 **FXBR/S, FXBB, FLFB/S, FLSB** 및 **FLSL** 모델의 경우 그림 6를 참조하십시오. 제공된 핀과 더 긴 나사는 왼쪽 어댑터에 삽입되어 새들백 도킹 포인트 마운트와 접해야 합니다.

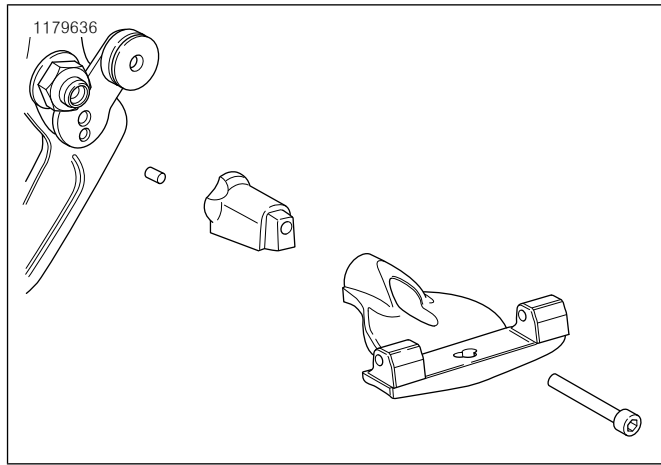


그림 6. 탈부착식 새들백 장착 방법: 왼쪽

4. 발판 지지대 장착 나사를 조입니다.
Torque: 61,0–67,8N·m (45–50ft-lbs)
5. 그림 3 을(를) 참조하세요. 발판 지지대의 고정 구멍에 스프링을 삽입합니다. 볼을 스프링 상단에 둡니다.
6. 발판 팬(별매)을 발판 지지대에 놓습니다. 볼이 분리되지 않도록 주의하십시오.
7. 해당 용도에 맞는 플로어보드 및 피벗 핀 설치 방법은 해당 i-시트를 참조하세요.

새들백 가드가 있는 모델

그림 7 을(를) 참조하세요. 새들백 가드가 있는 모델의 경우 더 긴 나사를 사용해야 합니다.

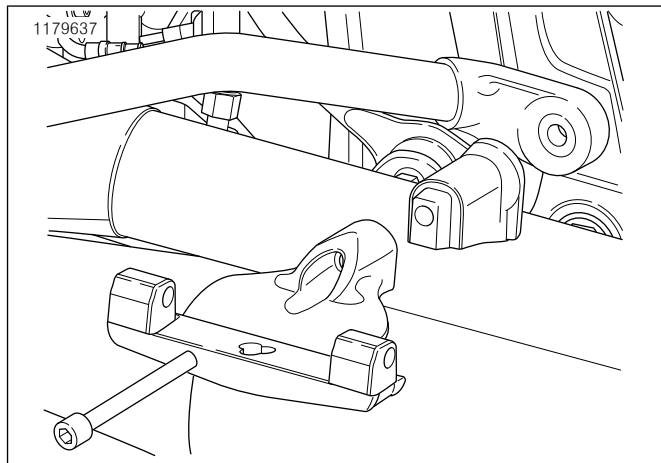


그림 7. 긴 나사가 있는 새들백 가드

정비 부품

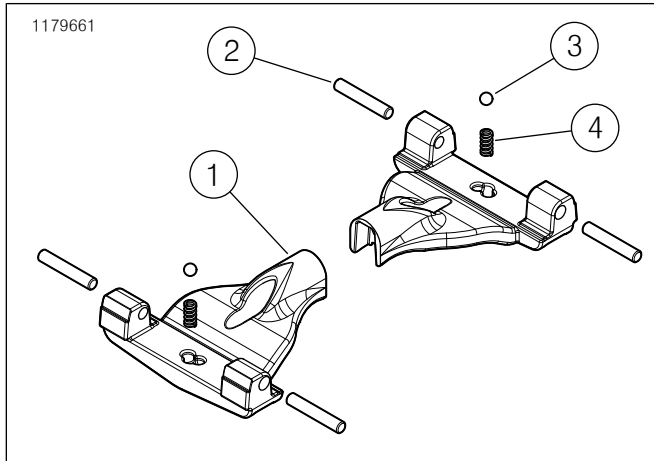


그림 8. 정비 부품: 키트 50501113 및 50501114

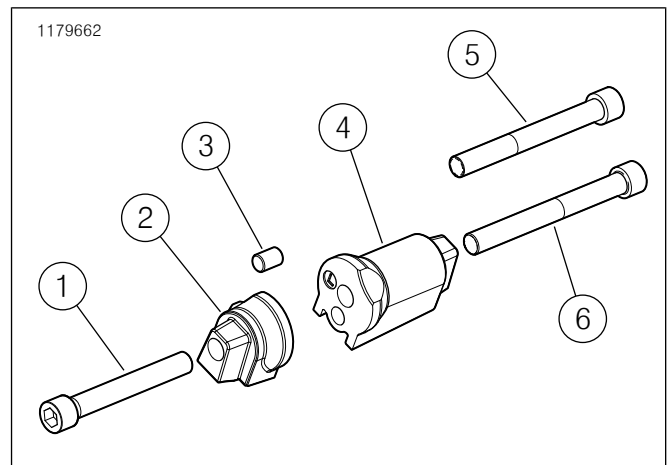


그림 9. 정비 부품: 키트 50501117

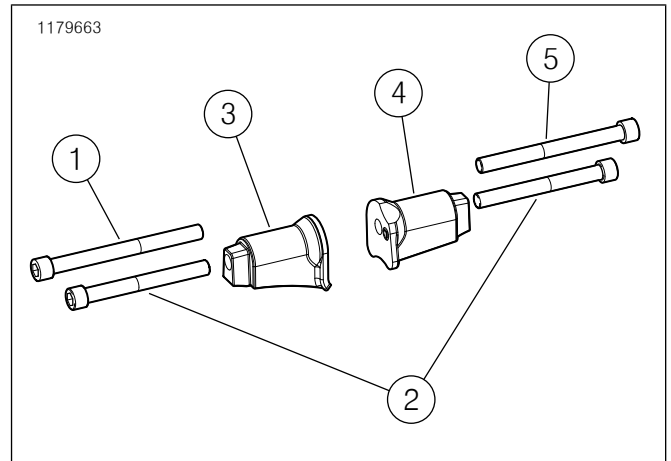


그림 10. 정비 부품: 키트 50501118

표 1. 정비 부품

키트	항목	설명(수량)	부품 번호
50501113 50501114	1	플로어보드 지지대, 동승자, 크롬 (2) 플로어보드 지지대, 동승자, 검정 (2)	별도 판매하지 않음
	2	피벗 핀(4)	50933-86A
	3	스틸 볼 (2)	8860
	4	스프링(2)	33085-74
50501117	1	나사, 소켓 헤드 캡	4209
	2	발판 지지대 어댑터, RH(1)	별도 판매하지 않음
	3	회전 방지 핀	별도 판매하지 않음
	4	발판 지지대 어댑터, LH (1)	별도 판매하지 않음
	5	나사, 육각 소켓	675
	6	나사, 육각 소켓	4693
50501118	1	나사, 육각 소켓	4519
	2	나사, 육각 소켓(2)	4693
	3	발판 지지대 어댑터, RH(1)	별도 판매하지 않음
	4	발판 지지대 어댑터, LH (1)	별도 판매하지 않음
	5	나사, 소켓 헤드 캡	4202
문서에 언급되어 있지만 키트에는 포함되지 않은 품목:			
	A	플로어보드 (2)	
	B	새들백 가드	