



INSTRUCCIONES

94100523

2024-05-23



KIT SCREAMIN' EAGLE MILWAUKEE-EIGHT STAGE 2

INFORMACIÓN GENERAL

Tabla 1. Información general

Kits	Herramientas sugeridas	Nivel de habilidad ⁽¹⁾
92500132, 92500133	Gafas de seguridad, llave dinamométrica	
<i>(1) Se requieren ajuste a valor de par u otras herramientas moderadoras y técnicas</i>		

CONTENIDO DEL KIT

Consulte la Figura 1 y la Figura 2.

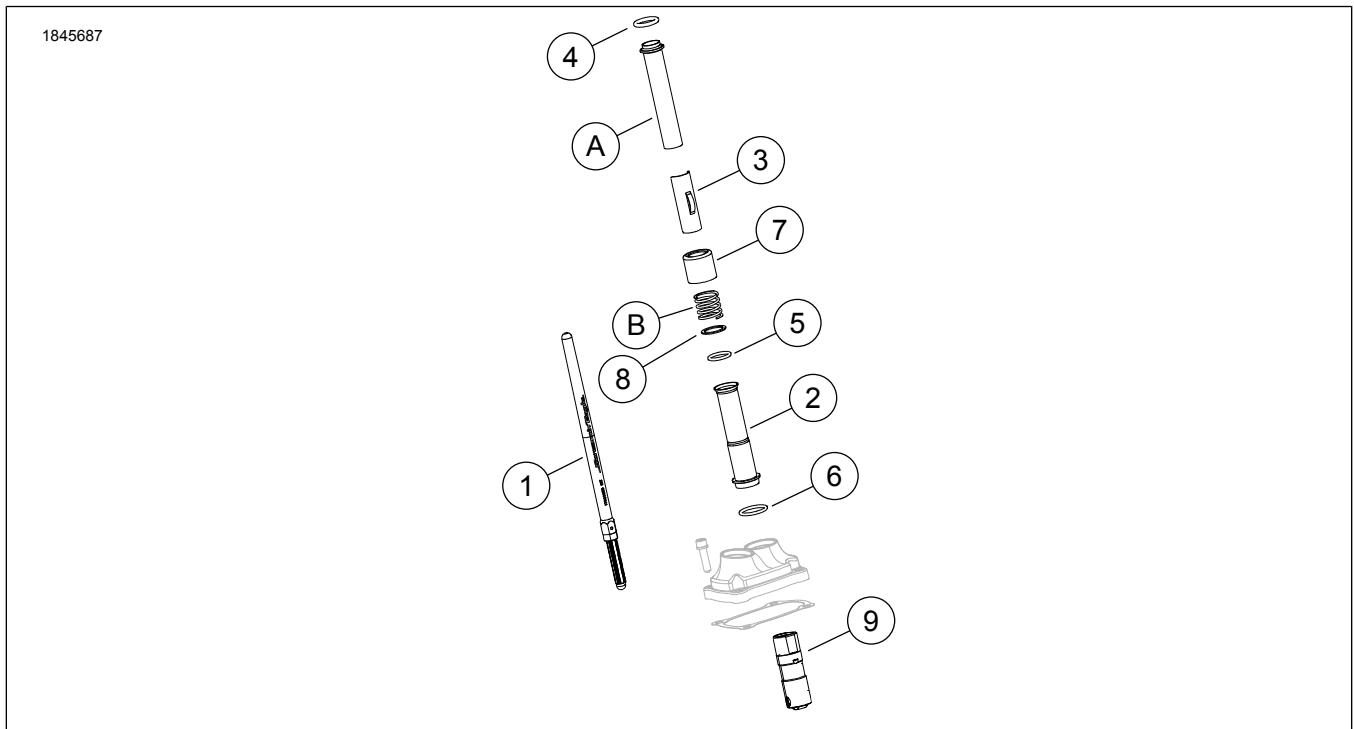


Figura 1. Contenido del kit: Kit Screamin' Eagle Milwaukee-Eight Stage 2



Tabla 2. Contenido del kit: Kit Screamin' Eagle Milwaukee-Eight Stage 2

Verifica que el kit tenga todos los elementos antes de instalar o quitar las piezas del vehículo.					
<input checked="" type="checkbox"/>	Artículo	Cantidad	Descripción	N.º de pieza	Notes
<input type="checkbox"/>	1	2	Varilla de empuje, ajustable, escape	17900060	
<input type="checkbox"/>		2	Varilla de empuje, ajustable, admisión	17900059	
<input type="checkbox"/>	2	4	Cubierta de varilla de empuje, inferior, negra	25700408	
<input type="checkbox"/>		4	Cubierta de varilla de empuje, inferior, cromo	17938-83	
<input type="checkbox"/>	3	4	Fijador, cubierta del resorte de la varilla de empuje, negro	25700645	
<input type="checkbox"/>		4	Fijador, cubierta del resorte de la varilla de empuje, cromo	25700642	
<input type="checkbox"/>	4	4	O-ring, cubierta de la varilla de empuje, superior	11293	
<input type="checkbox"/>	5	4	O-ring, cubierta de la varilla de empuje, inferior	11145A	
<input type="checkbox"/>	6	4	O-ring, cubierta de la varilla de empuje, medio	11132A	
<input type="checkbox"/>	7	4	Collarín para tubos de la varilla de empuje, negro	17900076	
<input type="checkbox"/>		4	Collarín para tubos de la varilla de empuje, cromo	17945-36B	
<input type="checkbox"/>	8	4	Arandela	6762D	
<input type="checkbox"/>	9	1	Kit de Levantaválvulas	18572-13	
Artículos mencionados en el texto, pero no incluidos en el kit					
<input checked="" type="checkbox"/>	A	4	Cubierta superior de la varilla de empuje		
<input checked="" type="checkbox"/>	B	4	Resorte de cubierta (2)		

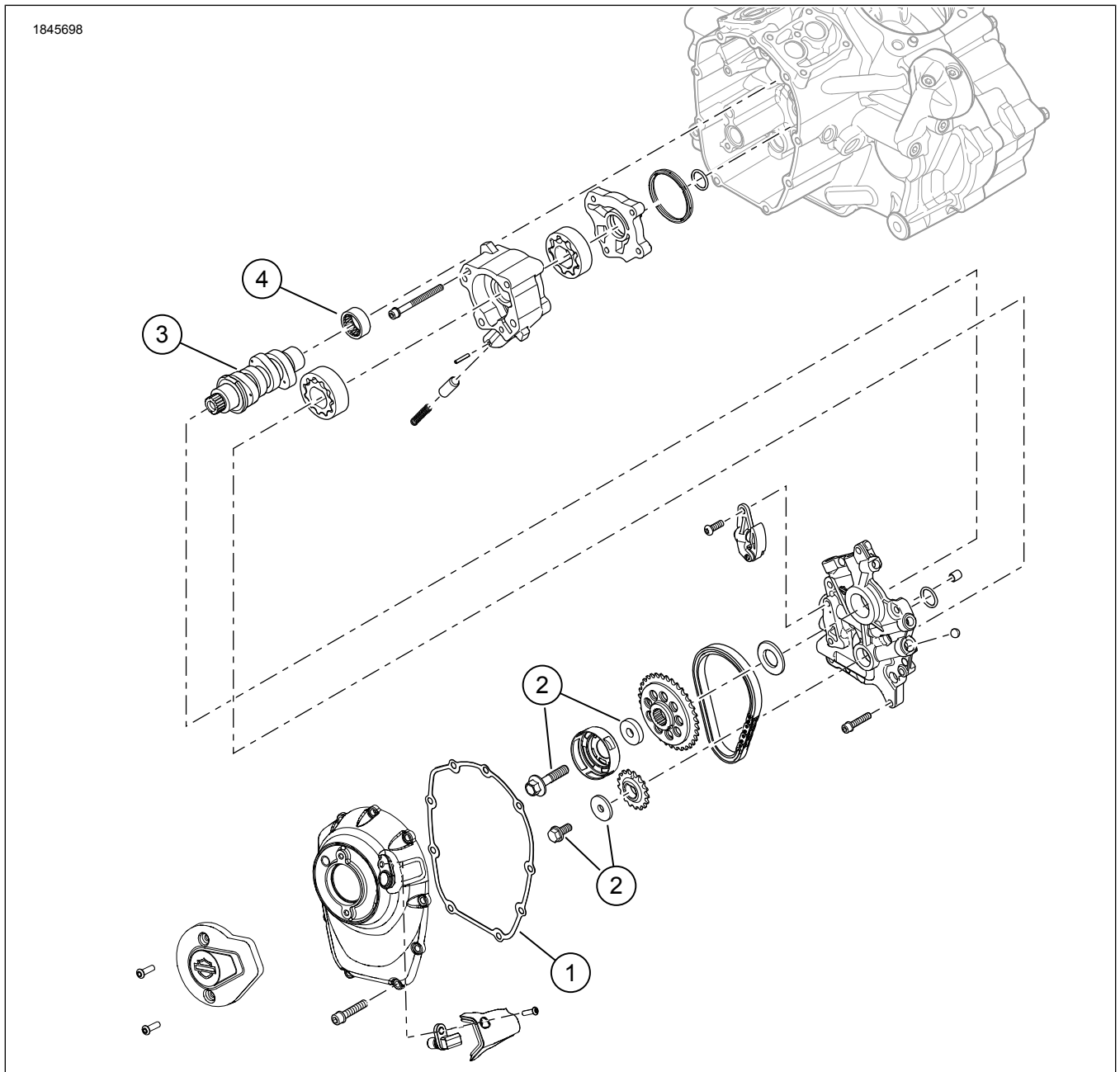


Figura 2. Contenido del kit: Kit Screamin' Eagle Milwaukee-Eight Stage 2

Tabla 3. Contenido del kit: Kit Screamin' Eagle Milwaukee-Eight Stage 2

Verifica que el kit tenga todos los elementos antes de instalar o quitar las piezas del vehículo.					
<input checked="" type="checkbox"/>	Artículo	Cantidad	Descripción	N.º de pieza	Notes
<input type="checkbox"/>	1	1	Junta, cubierta de levas	25700370	
<input type="checkbox"/>	2	1	Kit de retención de la rueda dentada del árbol de levas	25566-06	
<input type="checkbox"/>	3	1	Árbol de levas, SE8-517	25400476	
<input type="checkbox"/>	4	1	Cojinete, aguja (1) (debe comprarse por separado, si es necesario)	9298B	

GENERAL

Modelos

Para obtener información sobre los accesorios de fijación del modelo, consulte el Piezas y accesorios (Piezas y accesorios) catálogo de venta al detalle o la sección de Piezas y accesorios de www.harley-davidson.com.

Verificar que se use la versión más actualizada de la hoja de instrucciones. Disponible en: h-d.com/isheets

Comuníquese con el centro de soporte para clientes de Harley-Davidson al 1-800-258-2464 (EE. UU. solamente) o al 1-414-343-4056.

Requisitos de instalación

⚠ ADVERTENCIA

La seguridad del motociclista y del pasajero dependen de la instalación correcta de este kit. Use los procedimientos correspondientes en el Manual de servicio. Si el procedimiento no está dentro de sus capacidades o no tiene las herramientas correctas, pida a un concesionario Harley-Davidson que realice la instalación. La instalación incorrecta de este kit podría causar la muerte o lesiones graves. (00333b)

NOTA

Esta hoja de instrucciones hace referencia a la información del Manual de servicio. Para esta instalación, se requiere un manual de servicio específico del año y el modelo de motocicleta, que encontrará disponible en:

- Un concesionario de Harley-Davidson.
- Portal de Información de Servicios de H-D, con acceso por suscripción disponible para la mayoría de los modelos 2001 en adelante. Para obtener más información, consulte Preguntas frecuentes sobre suscripciones.

Estos artículos están disponibles en su concesionario Harley-Davidson.

- Compra por separado del kit de filtro de aire de alto flujo del Screamin Eagle.
- Se recomienda la compra por separado del Kit de espaciadores de levas (Pieza n.º 25928-06). Este kit contiene cinco espaciadores diferentes para lograr la correcta alineación de la rueda dentada.

Vea el catálogo Genuine Motor Parts and Accessories o el catálogo Screaming Eagle Pro de Harley-Davidson para conocer los kits disponibles.

Vea las herramientas especiales necesarias para instalar este kit en las secciones correspondientes en el Manual de servicio.

La instalación correcta de este kit también hace necesaria la recalibración del ECM, póngase en contacto con un concesionario Harley-Davidson.

PREPARAR

NOTA

Consulte el Manual del propietario y desactive el sistema de seguridad.

1. Eleve el vehículo. Consulta el manual de servicio.

2. Extraer el fusible principal. Consulta el manual de servicio.
3. Retire el conjunto del depurador de aire. Consulta el manual de servicio.
4. Extraiga el sistema de escape. Consulta el manual de servicio.

EXTRACCIÓN

1. Extraiga las varillas de empuje de fábrica usando un cortador de pernos.
2. Extraiga la cubierta del árbol de leva.
3. Quite las bujías delantera y trasera del cilindro desde el lado izquierdo del vehículo.
4. Con el vehículo en un dispositivo de elevación, levante la rueda trasera del suelo.
5. Con el vehículo en la quinta marcha, gire la rueda trasera para hacer girar el motor y alinear las marcas de sincronización del árbol de levas/cigüeñal.
6. Use la herramienta especial para bloquear el árbol de levas y el cigüeñal. Consulta el manual de servicio.
Herramienta especial: HERRAMIENTA PARA BLOQUEO DE RUEDAS DENTADAS DE CIGÜEÑAL/ÁRBOL DE LEVAS (HD-47941)
7. Retire los componentes del árbol de levas, el levantaválvulas y el árbol de levas. Consulta el manual de servicio.
8. Extraiga e inspeccione la bomba de aceite. Consulta el manual de servicio.

INSTALACIÓN

1. Figura 2 Instalar la bomba de aceite. Consulta el manual de servicio.
2. Inspeccione los componentes del árbol de levas y reemplácelos de ser necesario. Consulta el manual de servicio.
3. Instale el árbol de levas, los levantaválvulas y los componentes de la leva. Consulta el manual de servicio.
4. Verifique que las marcas de sincronización del árbol de levas hasta el cigüeñal estén alineadas correctamente.
5. Con la transmisión engranada, use la rueda trasera para darle vuelta al motor hasta que ambos levantaválvulas del cilindro delantero estén en su punto más bajo.
6. Figura 3 Afloje las tuercas de seguridad en todas las varillas de empuje y ajústelas a su longitud más corta.

7. Figura 4 Instale las varillas de empuje de admisión en las cubiertas de las varillas de empuje. Reemplace los o-rings, la cubierta inferior de la varilla de empuje y el fijador de la cubierta del resorte con los componentes nuevos suministrados en el kit. Asegúrese de que el extremo ajustador de la varilla de empuje esté hacia abajo.
8. Inserte la varilla de empuje (dentro del tubo de la varilla de empuje) dentro del agujero de la varilla de empuje de admisión delantera de la culata del cilindro (el agujero más cercano al cilindro), luego deslice el extremo ajustador de la varilla de empuje dentro del bloque levantaválvulas.
9. Ajuste las varillas de empuje.
 - a. Ajuste manualmente la longitud de la varilla de empuje a holgura cero.
 - b. Con el tornillo de ajuste de la varilla de empuje sostenido para que no gire con una llave de 5/16 pulg., lentamente gire el tubo de la varilla de empuje con una llave de 1/2 pulg. 2 giros y 1/2 completos hacia la derecha (alargando la varilla de empuje) como se ve desde la parte inferior. (Hay un punto en las arandelas planas del tubo de la varilla de empuje que puede servir de referencia).
 - c. Sostenga el tornillo de ajuste y ajuste la tuerca de seguridad con una llave española de 1/2 pulg. contra el tubo de la varilla de empuje. Si la varilla de empuje gira con la tuerca de seguridad, use tres llaves españolas, una para sujetar el tubo de la varilla de empuje, una para sujetar el tornillo de ajuste y una para girar la tuerca de seguridad.
 - d. Repita los pasos 5 a 9c para la varilla de empuje del escape.

NOTA

Espere diez minutos antes de darle vuelta al motor, después de ajustar las varillas de empuje del cilindro delantero o trasero. Esto permite que los levantaválvulas se purguen y evita que las varillas de empuje o las válvulas se doblen. Las varillas de empuje deben girar libremente y las válvulas deben estar en sus asientos (cerradas) antes de darle vuelta al motor.

- e. Espere diez minutos. Con la transmisión engranada, use la rueda trasera para darle vuelta al motor hasta que ambos levantaválvulas del cilindro trasero estén en su posición más baja.
 - f. Repita los pasos 5 a 9d para el cilindro trasero.
 - g. Instale los retenes de la cubierta del resorte de la varilla de empuje en las cubiertas de la varilla de empuje.
 - h. Instale las bujías y vuelva a colocar la transmisión en neutro.
10. Instale la cubierta del árbol de levas. Consulta el manual de servicio.
 11. Instalar el sistema de escape. Consulta el manual de servicio.

12. Instalar el filtro de aire. Consulte la hoja de instrucciones incluida con el kit de depurador de aire de alto flujo Screamin' Eagle comprado por separado.

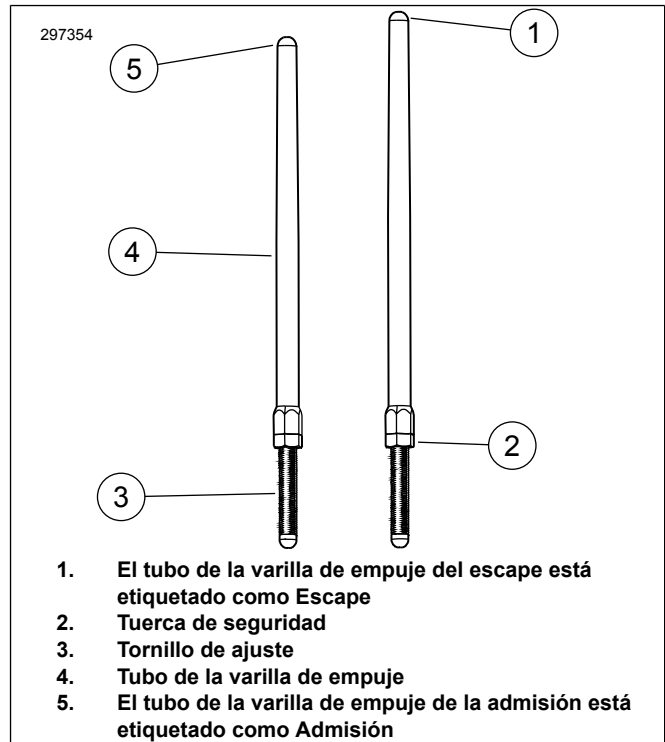


Figura 3. Varilla de empuje ajustable

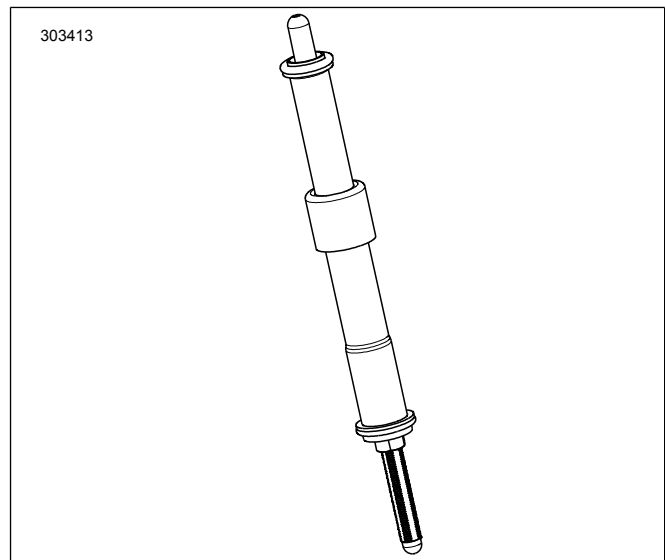


Figura 4. Varilla de empuje instalada en la cubierta de la varilla de empuje

Finalización

AVISO

Debe recalibrar el ECM al instalar este kit. No recalibrar correctamente el ECM puede causar daños graves al motor. (00399b)

1. Verifique que el vehículo esté en neutro.

2. Encender el motor. Repetir varias veces para comprobar que funciona de forma adecuada.
3. Vuelva a calibrar el Módulo de Control electrónico (ECM) con la calibración adecuada para la configuración. Consulte un concesionario para obtener mayores detalles.
4. Encender el motor. Repetir varias veces para comprobar que funciona de forma adecuada.
5. **Consulte REGLAS DE CONDUCCIÓN DE ASENTAMIENTO en el manual del propietario para obtener Instrucciones sobre cómo asentar el vehículo.**