



INSTRUCTIONS

94100523


2024-05-23



KIT SCREAMIN' EAGLE MILWAUKEE-EIGHT STAGE 2

INFORMATIONS GÉNÉRALES

Tableau 1. Informations générales

Kits	Outils suggérés	Niveau de compétence ⁽¹⁾
92500132, 92500133	Lunettes de protection, clé dynamométrique	
<i>(1) Serrer au couple de serrage ou utiliser d'autres outils et techniques modérés nécessaires</i>		

CONTENU DU KIT

Consultez Figure 1 et Figure 2.

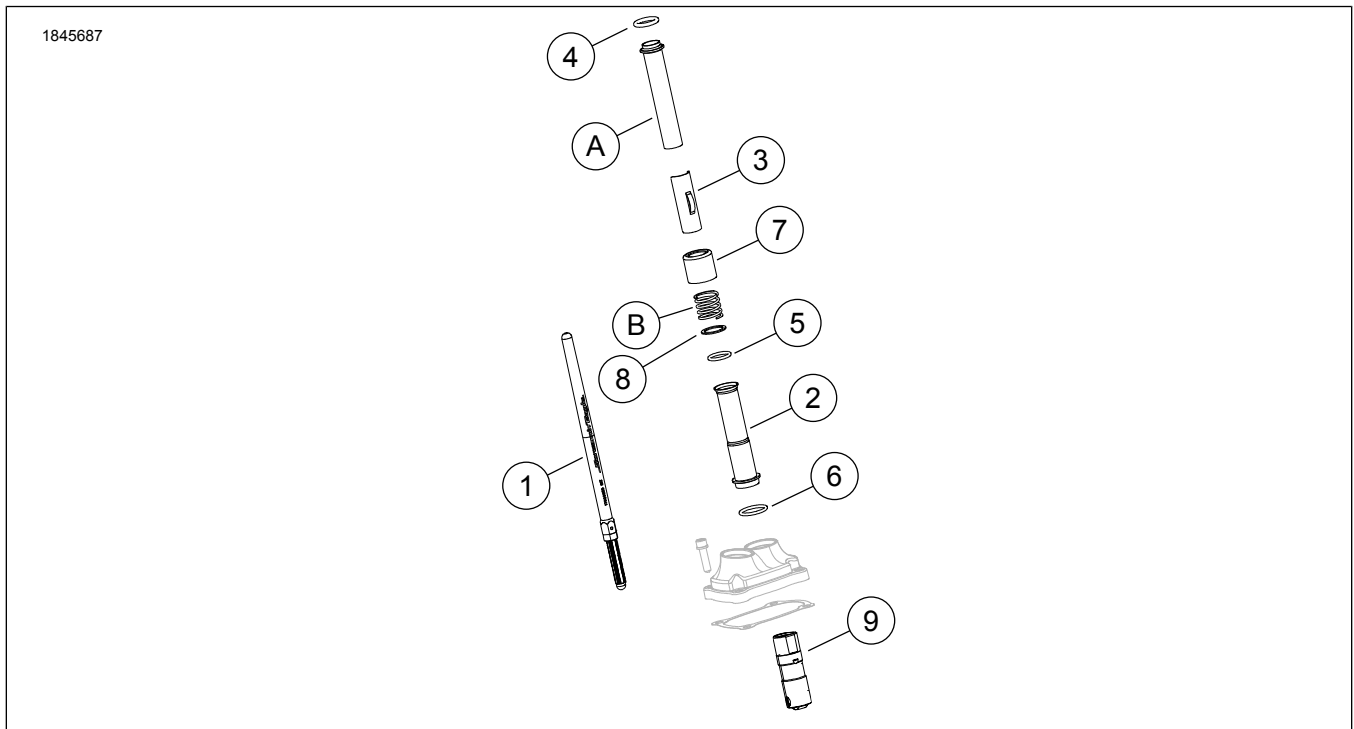


Figure 1. Contenu du kit : Kit Screamin' Eagle Milwaukee-Eight Stage 2

Tableau 2. Contenu du kit : Kit Screamin' Eagle Milwaukee-Eight Stage 2

<input checked="" type="checkbox"/>	Vérifier que tout le contenu est présent dans le kit avant d'installer ou de supprimer des éléments du véhicule.				
<input type="checkbox"/>	Ar-ticle	Qté	Description	No de pièce/No de référence	Remarques
<input type="checkbox"/>	1	2	Tige de poussée, réglable, échappement	17900060	
<input type="checkbox"/>		2	Tige de poussée, réglable, admission	17900059	
<input type="checkbox"/>	2	4	Couvre-tige, inférieur, noir	25700408	
<input type="checkbox"/>		4	Couvre-tige de pousoir, inférieur, chrome	17938-83	
<input type="checkbox"/>	3	4	Clavette, gaine de ressort de la tige de poussée, noir	25700645	
<input type="checkbox"/>		4	Clavette, gaine de ressort de la tige de poussée, chrome	25700642	
<input type="checkbox"/>	4	4	Joint torique, couvre-tige, supérieur	11293	
<input type="checkbox"/>	5	4	Joint torique, couvre-tige, inférieur	11145A	
<input type="checkbox"/>	6	4	Joint torique, couvre-tige, médian	11132A	
<input type="checkbox"/>	7	4	Col de tube de tige de poussée, noir	17900076	
<input type="checkbox"/>		4	Col de tube de tige de poussée, chrome	17945-36B	
<input type="checkbox"/>	8	4	Rondelle	6762D	
<input type="checkbox"/>	9	1	Kit de pousoir	18572-13	
Articles mentionnés dans le texte, mais non inclus dans le kit					
<input checked="" type="checkbox"/>	A	4	Couvre-tige supérieur		
<input checked="" type="checkbox"/>	B	4	Couvre-ressort (2)		

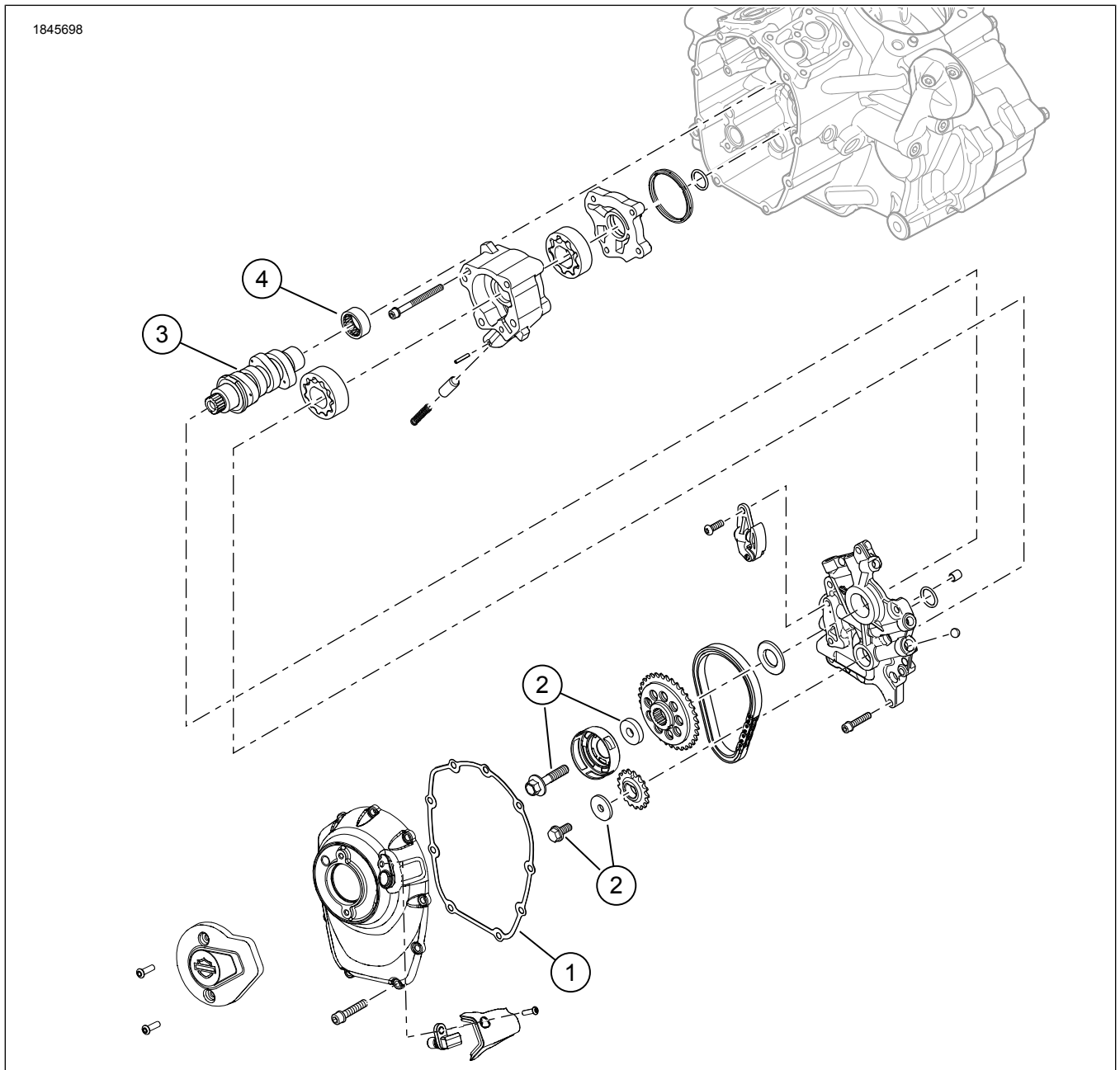


Figure 2. Contenu du kit : Kit Screamin' Eagle Milwaukee-Eight Stage 2

Tableau 3. Contenu du kit : Kit Screamin' Eagle Milwaukee-Eight Stage 2

<input checked="" type="checkbox"/>	Vérifier que tout le contenu est présent dans le kit avant d'installer ou de supprimer des éléments du véhicule.				
Ar-ticle	Qté	Description	No de pièce/No de référence	Remarques	
<input type="checkbox"/>	1	Joint d'étanchéité, couvre-culasse	25700370		
<input type="checkbox"/>	2	Kit de rétention du pignon d'entraînement de l'arbre à cames	25566-06		
<input type="checkbox"/>	3	Arbre à cames, SE8-511	25400476		
<input type="checkbox"/>	4	Roulement à aiguille (1) (doit être acheté séparément, si nécessaire)	9298B		

GÉNÉRALITÉS

Modèles

Pour des renseignements concernant la configuration des modèles, consultez le Pièces et accessoires (P&A) catalogue de vente au détail ou la section Pièces et accessoires de www.harley-davidson.com.

Assurez-vous que vous utilisez la plus récente version de la fiche d'instructions. Elle est disponible à : h-d.com/isheets

Communiquer avec le Centre de soutien aux clients Harley-Davidson au 1-800-258-2464 (États-Unis seulement) ou au 1-414-343-4056.

Exigences d'installation

▲ AVERTISSEMENT

La sécurité du conducteur et de ses passagers dépend de l'installation correcte de ce kit. Suivez les procédures appropriées se trouvant dans le manuel d'entretien. Si vous n'avez pas les compétences nécessaires pour respecter ces procédures ou si vous n'avez pas les bons outils, demandez à un concessionnaire Harley-Davidson d'effectuer l'installation. Une mauvaise installation de ce kit peut entraîner la mort ou des blessures graves. (00333b)

REMARQUE

Cette fiche d'instructions fait référence aux informations du manuel d'entretien. Un manuel d'entretien de l'année et du modèle de la motocyclette concernée est requis pour cette installation et peut être obtenu :

- auprès d'un concessionnaire Harley-Davidson.
- avec un accès par abonnement pour la plupart des modèles 2001 et ultérieurs dans le portail d'information sur le service H-D. Pour plus de renseignements, consulter la foire aux questions concernant les abonnements.

Ces articles peuvent être obtenus chez votre concessionnaire Harley-Davidson.

- Achat séparé d'un kit de filtre à air à haut débit Screamin' Eagle.
- Il est recommandé d'acheter séparément le kit d'entretoises de cames (no de pièce 25928-06). Ce kit contient cinq différentes entretoises pour obtenir un bon alignement des roues dentées.

Consultez le catalogue des pièces et accessoires d'origine Harley-Davidson ou le catalogue Screamin' Eagle Pro pour connaître les kits disponibles.

Consultez les sections correspondantes du manuel d'entretien pour connaître les outils spécialisés requis pour l'installation de ce kit.

L'installation conforme de ce kit requiert aussi un recalibrage du module de commande du moteur. Contactez un concessionnaire Harley-Davidson.

PRÉPARATION

REMARQUE

Consultez le manuel du propriétaire et désactivez le système de sécurité.

1. Soulevez le véhicule. Consultez le manuel d'entretien.

2. Retirez le fusible principal. Consultez le manuel d'entretien.
3. Retirez le filtre à air. Consultez le manuel d'entretien.
4. Retirez le système d'échappement. Consultez le manuel d'entretien.

RETRAIT

1. Retirez les tiges de poussée d'origine avec un coupe-boulon.
2. Retirez le couvre-arbre à cames.
3. Retirez les bougies de cylindre avant et arrière du côté gauche du véhicule.
4. Avec le véhicule sur un pont élévateur, levez la roue arrière du sol.
5. Avec le véhicule en cinquième vitesse, tournez la roue arrière pour faire tourner le moteur et aligner les repères de calage sur l'arbre à cames et le vilebrequin.
6. En utilisant l'outil spécial, verrouillez l'arbre à cames et le vilebrequin. Consultez le manuel d'entretien.
Outil spécial : OUTIL DE BLOCAGE DE PIGNON DE VILEBREQUIN/D'ARBRE À CAMES (HD-47941)
7. Retirez les composants de l'arbre à cames, les poussoirs et l'arbre à cames. Consultez le manuel d'entretien.
8. Retirez et inspectez la pompe à huile. Consultez le manuel d'entretien.

INSTALLATION

1. Figure 2 Installez la pompe à huile. Consultez le manuel d'entretien.
2. Inspectez les composants de l'arbre à cames et remplacez-les au besoin. Consultez le manuel d'entretien.
3. Installez l'arbre à cames, les poussoirs et les composants de came. Consultez le manuel d'entretien.
4. Vérifiez que les repères de calage de l'arbre à cames au vilebrequin sont bien alignés.
5. Avec la transmission engagée, utilisez la roue arrière pour faire tourner le moteur jusqu'à ce que les deux poussoirs de cylindre avant soient à leur point le plus bas.
6. Figure 3 Desserrez l'écrou de blocage sur toutes les tiges de poussée et ajustez-les à leur longueur la plus courte.
7. Figure 4 Installez les tiges de poussée d'admission dans les couvre-tiges. Remplacez les joints toriques, abaissez le couvre-tige et la clavette de la gaine de ressort avec les nouveaux composants fournis dans le kit. Veillez à ce que le bout correcteur de la tige de poussée est abaissée.

8. Insérez la tige de poussée (dans le tube de tige de poussée) dans le trou de la tige de poussée d'admission de la culasse avant (le trou le plus proche du cylindre), puis glissez le bout correcteur de la tige de poussée dans le bloc de poussoir.
9. Réglez les tiges de poussée.
 - a. Réglez à la main la longueur des tiges de poussée de sorte qu'il y ait aucun espace.
 - b. En maintenant la vis de réglage de la tige de poussée en place à l'aide d'une clé de 5/16 po, tournez lentement le tube de tige de poussée avec une clé de 1/2 po, soit deux tours et demi complets en sens horaire (allongeant ainsi la tige de poussée) comme vu du bas. (Il y a un point sur les parties plates du tube de tige de poussée qui peut être utilisé comme référence.)
 - c. Tenez la vis de réglage et serrez l'écrou de blocage à l'aide d'une clé à fourche de 1/2 po contre le tube de tige de poussée. Si la tige de poussée tourne avec l'écrou de blocage, utilisez trois clés à fourche, soit une pour tenir le tube de tige de poussée, une pour tenir la vis de réglage et une pour tourner l'écrou de blocage.
 - d. Répétez les étapes 5 à 9c pour la tige de poussée d'échappement.

REMARQUE

Attendez 10 minutes avant de faire tourner le moteur après avoir réglé la tige de poussée du cylindre avant ou arrière. Cette attente permet aux poussoirs de se décharger et prévient la flexion des tiges de poussée ou des soupapes. Les tiges de poussée devraient pouvoir tourner librement et les soupapes doivent être bien assises (fermées) avant de faire tourner le moteur.

- e. Attendez dix minutes. Avec la transmission engagée, utilisez la roue arrière pour faire tourner le moteur jusqu'à ce que les deux poussoirs de cylindre arrière soient à leur point le plus bas.
 - f. Répétez les étapes 5 à 9d pour le cylindre arrière.
 - g. Installez les rondelles de retenue des bouchons de ressorts des tiges de poussée sur les couvre-tiges.
 - h. Installez les bougies d'allumage et remettez la transmission au point mort.
10. Installez le couvre-arbre à cames. Consultez le manuel d'entretien.
 11. Installez le système d'échappement. Consultez le manuel d'entretien.
 12. Installez l'assemblage du filtre à air. Référez-vous à la fiche d'instructions incluse avec le kit de filtre à air à haut débit Screamin' Eagle, acheté séparément.

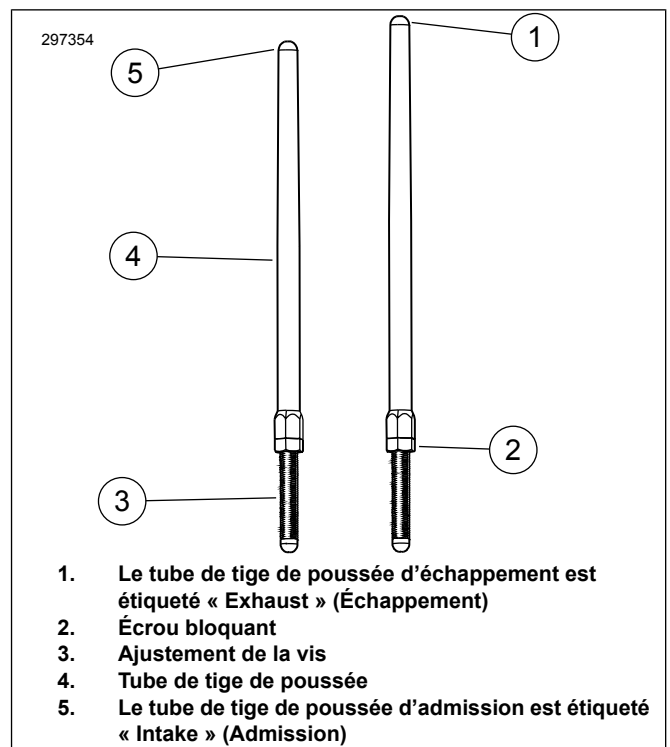


Figure 3. Tige de poussée réglable

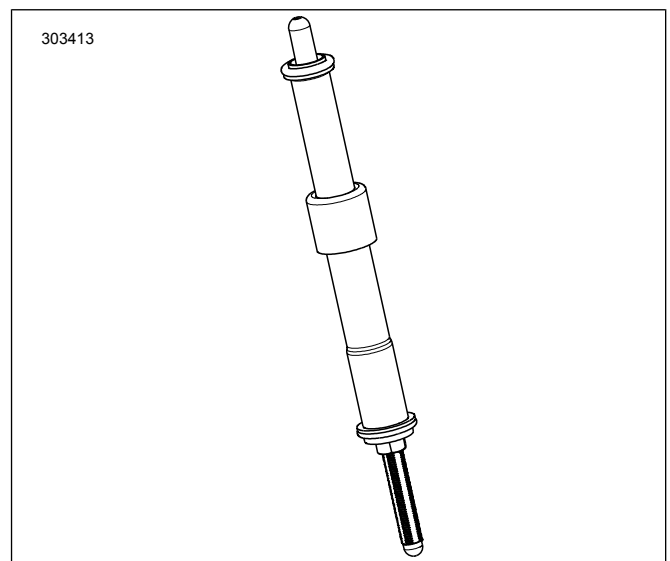


Figure 4. Tige de poussée installée dans le couvre-tige

TERMINER

AVIS

Vous devez recalibrer le module de commande électronique (ECM) lors de l'installation de ce kit. Si l'ECM n'est pas recalibré correctement, le moteur pourrait subir de sérieux dommages. (00399b)

1. Assurez-vous que le véhicule est au point mort.
2. Faites tourner le moteur. Répétez cette étape plusieurs fois pour vérifier son bon fonctionnement.

3. Recalibrez le Module de commande électronique (ECM) avec une calibration appropriée pour la configuration. Consultez le concessionnaire pour plus de détails.
4. Faites tourner le moteur. Répétez cette étape plusieurs fois pour vérifier son bon fonctionnement.
5. **Reportez-vous aux RÈGLES DE CONDUITE DE RODAGE dans le manuel du propriétaire pour obtenir des instructions concernant le rodage du véhicule.**