



SCREAMIN' EAGLE MILWAUKEE-EIGHT TRINN 2-SETT

GENERELT

Settnummer

92500047A, 92500058A, 92500074A, 92500075A

Settets innhold

Se Figur 3 og Figur 4.

Se Tabell 1 og Tabell 2.

Modeller

Hvis du trenger informasjon om montering for forskjellige modeller, kan du lese Deler og tilbehør (Høyttalersystem) -detaljhandelkatalogen eller Parts and Accessories-delen (Deler og tilbehør) på www.harley-davidson.com.

Kontroller at du bruker nyeste versjon av instruksjonsarket. Du finner dette her: h-d.com/isheets

Kontakt Harley-Davidson Customer Support Center på 1-800-258-2464 (kun i USA) eller 1-414-343-4056.

Installasjonskrav

▲ ADVARSEL

Føreren og passasjerens sikkerhet avhenger av korrekt montering av dette settet. Bruk de passende prosedyrene i servicehåndboken. Hvis du ikke er i stand til å utføre prosedyren eller ikke har de nødvendige verktøyene, bør du få en Harley-Davidson-forhandler til å utføre monteringen. Feilaktig montering av dette settet kan utgjøre en fare for liv og helse. (00333b)

Se aktuelle avsnitt i servicehåndboken for å få oversikt over spesialverktøyene som kreves for å montere dette settet.

MERK

Dette instruksjonsbladet viser til informasjon i servicehåndboken. En servicehåndbok for denne motorsykelmodellen/årsmodellen kreves for denne monteringen. Du kan skaffe en på følgende steder:

- En Harley-Davidson-forhandler.
- H-D Service-informasjonsportalen, en abonnementsbasert tjeneste tilgjengelig for de fleste modeller fra 2001 og senere. Hvis du vil vite mer, kan du lese listen med vanlige spørsmål og svar om abonnemeter.

Disse delene er tilgjengelige hos din lokale Harley-Davidson-forhandler.

- **2017–2019-modeller:** Separat kjøp av oljepumpesett 62400247 (delenr. 62400247 for oljekjøling eller delenr. 62400248 for dobbeltkjøling) kreves.
- Separat kjøp av kamdrevservicesett (delenr. 25566-06).

- Separat kjøp av Screamin Eagle High Flow Air Cleaner-sett.
- Separat kjøp av kamavstandsstykksett (delenr. 25928-06) anbefales. Dette settet inneholder fem forskjellige avstandsstykker for å oppnå korrekt tannhjuljustering.
- Digital Technician II (DT II) kreves for Elektronisk kontrollmodul (ECM) -kalibrering. Ta kontakt med en Harley-Davidson-forhandler.

KLARGJØRE

▲ ADVARSEL

Røyking og all bruk av åpen ild eller gnister er forbudt når du skal utføre service på drivstoffsystemet. Bensin er ekstremt brannfarlig og svært eksplosiv, noe som kan sette liv og helse på spill. (00330a)

1. Deaktiver sikkerhetssystemet, hvis aktuelt. Se brukerhåndboken.
2. Løft bakhjulet fra bakken. Se servicehåndboken.
3. Ta ut hovedsikringen. Se servicehåndboken.

DEMONTERING

MERK

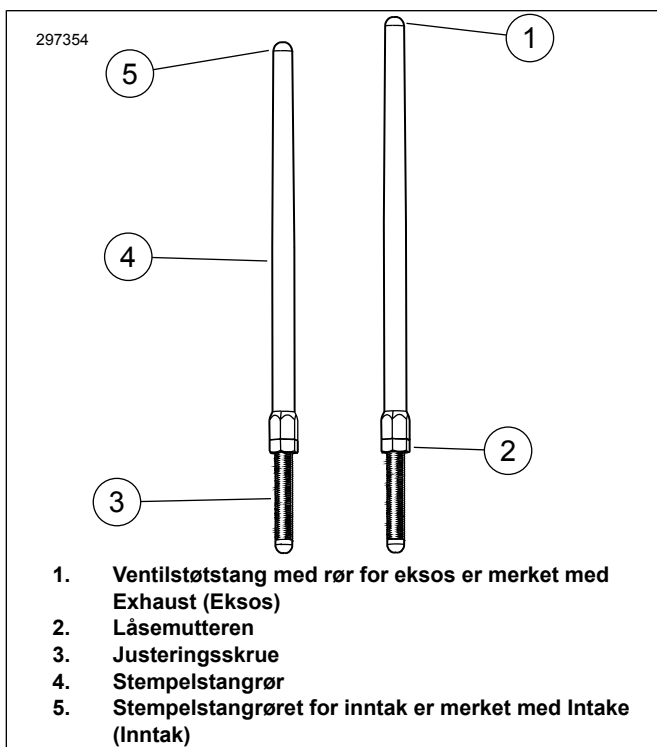
Når du fjerner standardstøtstengene, må du ikke kutte støtstengene med en metode som skaper metallrusk (f.eks. ved hjelp av en baufil eller slipemaskin). Metallrusk i motoren forårsaker alvorlig skade.

1. Fjern filteret. Se servicehåndboken.
2. Fjern eksossystemet. Se servicehåndboken.
3. Fjern Originalutstyr (OE) -støtstengene.
4. Fjern kamakseldeksel.
5. Fjern tennpluggene for fremre og bakre sylinder fra venstre side av kjøretøyet.
6. Med motorsykkelen i femtegir roterer du bakhjulet for å rotere motoren og innrette registermerkene på kamakselen/veivakselen.
7. Bruk spesialverktøyet til å låse kamakselen og veivakselen. Se servicehåndboken.
Spesialverktøy: LÅSEVERKTØY FOR VEIVAKSEL-/KAMAKSELTANNHJUL (HD-47941)
8. Fjern kamakselkomponentene og kamakselen. Se servicehåndboken.

9. Fjern og undersøk oljepumpen. Se servicehåndboken.
 - a. Det anbefales å montere oljepumpedeksel med tetning (6) hvis det ikke er til stede.

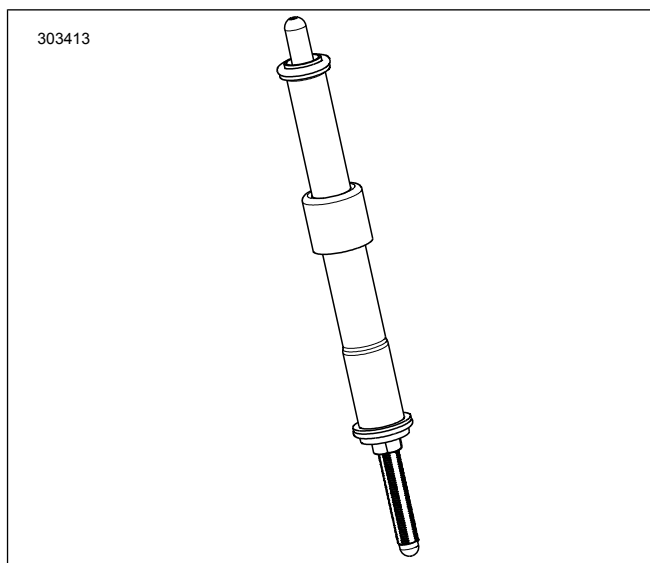
MONTERING

1. Figur 4 Monter oljepumpen. Se servicehåndboken.
 - a. Sjekk Installasjonskrav for å få informasjon om oljepumpen.
2. Undersøk kamakselkomponentene, og skift ut om nødvendig. Se servicehåndboken.
3. Monter kamakselen og kamakselkomponentene. Se servicehåndboken.
4. Kontroller at kamakselen er riktig justert etter veivakselens dødpunktmerker.
5. Sett transmisjonen i gir og bruk bakhjulet til å sveive motoren til begge løftearmene til den fremre sylindren er på sine laveste punkter.
6. Figur 1 Løsne låsemutteren på alle ventilstøtstenger og juster dem til sin korteste lengde.



Figur 1. Justerbar ventilstøtstang

7. Figur 2 Monter støtstengene for inntak i støtstangdekslene.
 - a. Skift ut O-ringene, senk ventilstøtstangdekselet og fjærende dekselskaft med nye komponenter som følger med i settet.
 - b. Påse at justeringsenhetsenden til ventilstøtstangen er nede.



Figur 2. Ventilstøtstang montert i ventilstøtstangdeksel

8. Sett støtstangen (i støtstangrøret) i hullene for fremre sylindrehodes støtstang for inntak (hullet nærmest sylindren) og før justeringsenden av støtstangen inn i løfterhuset.

MERK

Justering av ventilstøtstang må utføres når motoren er kald.

9. Juster ventilstøtstengene.
 - a. Juster ventilstøtstangens lengde til null klaring for hånd.
 - b. Med støtstangjusteringsskruen holdt på plass med en skiftenøkkel, dreier du sakte støtstangrøret 2-1/2 runde med klokken med en skiftenøkkel (og forlenger støtstangen), sett fra bunnen. (Det er en prikk på flatene til røret til ventilstøtstangen som kan brukes som en referanse.)
 - c. Hold fast justeringsskruen og stram til låsemutteren med en skiftenøkkel mot støtstangrøret. Hvis støtstangen vrir med låsemutteren, bruker du tre skiftenøkler med åpne ender, én for å holde røret til støtstangen, én for å holde justeringsskruen og én for å vri låsemutteren.
 - d. Gjenta trinn 5 til trinn 9C for eksosstøtstangen.

MERK

Vent i ti minutter før motoren sveives etter justering av ventilstøtstengene til den fremre eller bakre sylindren. Denne ventingen gir løftearmene tid til å ventilere og forhindrer bøyning av ventilstøtstenger eller ventiler. Ventilstøtstenger skal rotere fritt, og ventiler må være på setene sine (lukket) før du sveiver motoren.

- e. Vent i ti minutter. Sett transmisjonen i gir og bruk bakhjulet til å sveive motoren til begge løftearmene til den bakre sylindren er på sine laveste punkter.
- f. Gjenta trinn 5 til trinn 9D for den bakre sylindren.

- g. Monter holderne til ventilstøtstangens fjærdeksel på ventilstøtstangdekslene. Monter tennpluggene og sett giret i nøytral.

10. Monter kamakseldekslet. Se servicehåndboken.
11. Monter eksossystem. Se servicehåndboken.
12. Monter luftfilterenhet. Les instruksjonsarket som følger med separat kjøpt Screamin' Eagle® (SØ)-luftfiltersett med høy gjennomstrømning.

FERDIG

MERK

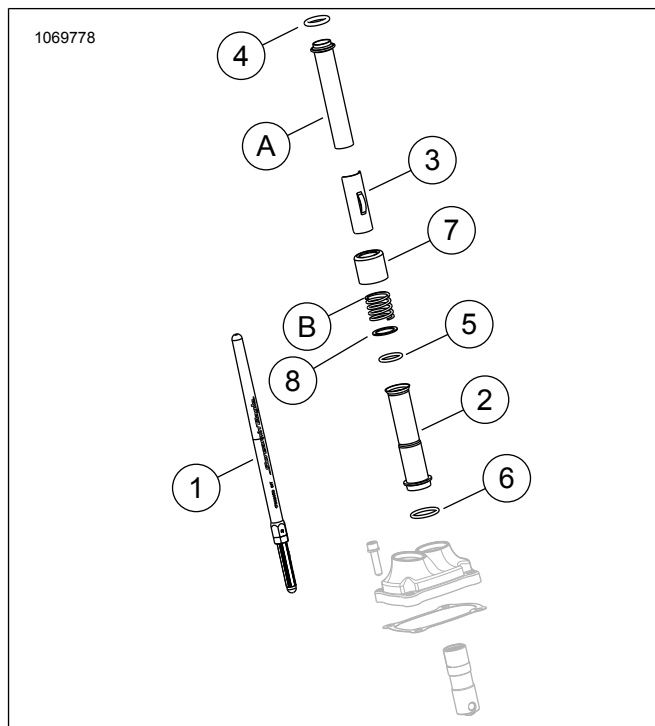
Du må rekalkibrere ECM når du monterer dette settet. Hvis ECM ikke rekalkibreres korrekt, kan det ødelegge motoren. (00399b)

1. Senk bakhjulet ned på bakken. Se servicehåndboken.
2. Aktiver sikkerhetssystemet, hvis aktuelt. Se brukerhåndboken.
3. Installer hovedsikringen. Se servicehåndboken.
4. Kontroller at motorsykkelen står i fri.
5. Kjør motoren. Gjenta flere ganger for å bekrefte korrekt drift.
6. Kalibrer ECM på nytt med spesialverktøyet.
Spesialverktøy: DIGITAL TECHNICIAN II (HD-48650)
7. Kjør motoren. Gjenta flere ganger for å bekrefte korrekt drift.

INNKJØRING AV KAMAKSEL

Les BREAK-IN RIDING RULES (REGLER FOR INNKJØRING) i brukerhåndboken for å få instruksjoner om hvordan du kjører inn motorsykkelen.

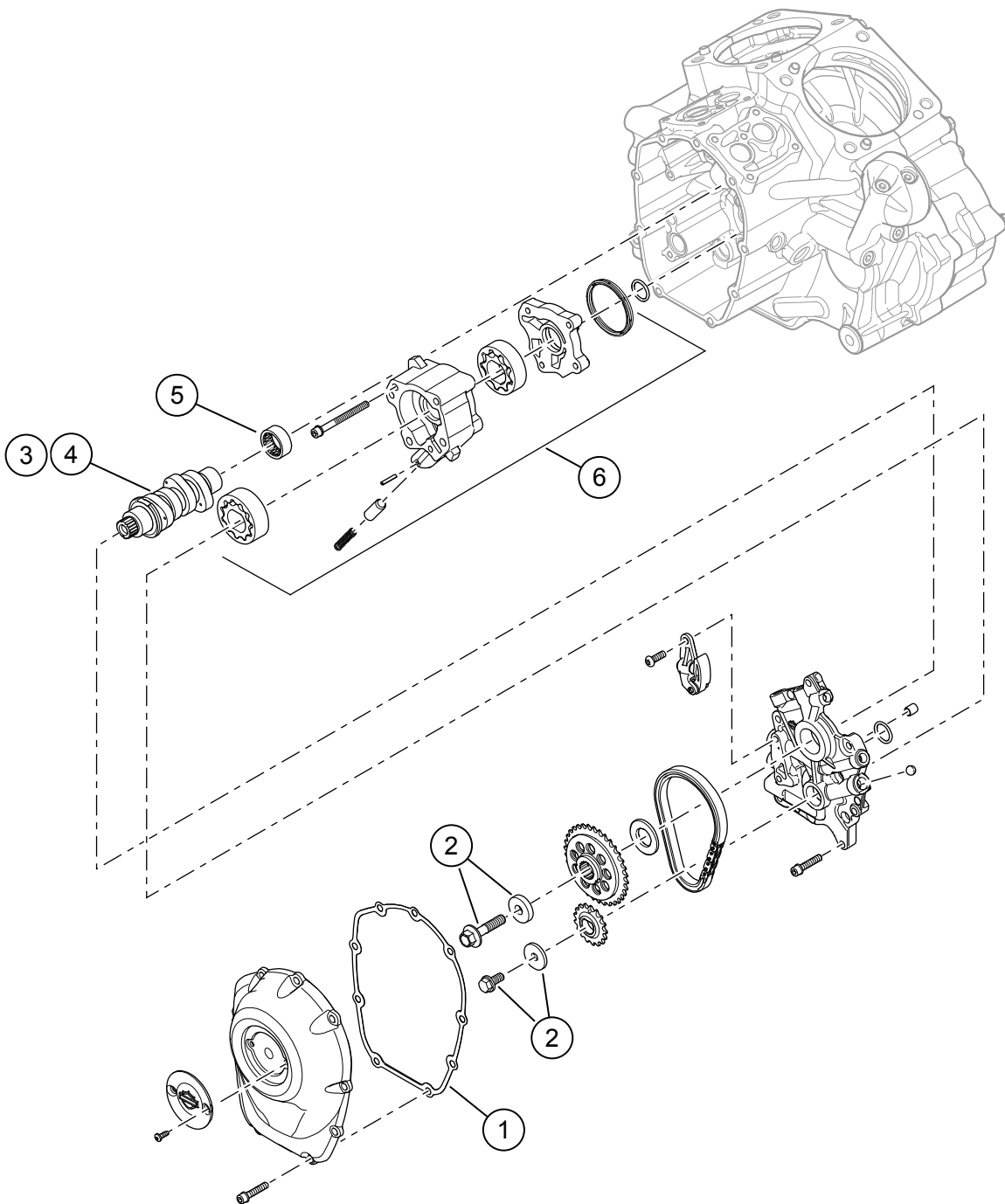
SERVICEDELER



Figur 3. Servicedeler

Tabell 1. Tabell over servicedeler

Element	Beskrivelse (mengde)	Del Nummer
1	Ventilstøtstangenhet (inntak) (2)	Selges ikke separat
1	Ventilstøtstangenhet (eksos) (2)	Selges ikke separat
2	Ventilstøtstangdeksel, nedre, krom (4) Ventilstøtstangdeksel, nedre, glanset svarte (4)	17938-83 Selges ikke separat
3	Skaft, ventilstøtstang fjærdeksel, krom (4) Skaft, ventilstøtstang fjærdeksel, glanset svarte (4)	Selges ikke separat
4	O-ring, ventilstøtstangdeksel, øvre (4)	11293
5	O-ring, ventilstøtstangdeksel, nedre (4)	11145A
6	O-ring, ventilstøtstangdeksel, midtre (4)	11132A
7	Rørkrage til ventilstøtstang, krom (4) Rørkrage til ventilstøtstang, glanset svart (sett med 4)	17945-36B 17900076
8	Skive (2)	6762D
Originalutstyrselementer og over element 7 rørkrage til ventilstøtstang, krom (KUN) brukt på nytt under endelig montering		
A	Øvre støtstangdeksel (2)	
B	Dekselfjær (2)	



Figur 4. Servicedeler: Screamin' Eagle Milwaukee-eight trinn 2-sett

Tabell 2. Servicedeler: Screamin' Eagle Milwaukee-eight trinn 2-sett

Element	Beskrivelse (mengde)	Delenumre
1	Pakning, kamakseldeksel	25700370
2	Retensjonssett for kamakselens drivtannhjul	25566-06
3	Kamaksel, SE8-447 (i trinn 2, sett 92500047A, krom / 92500074A, glanset svart)	25400199
4	Kamaksel, SE8-462 (i trinn 2, sett 92500058A, krom / 92500075A, glanset svart)	25400200
5	Lager, nål (1) (må kjøpes separat, om nødvendig)	9215
6	Oljepumpe (må kjøpes separat, om nødvendig)	62400247 eller 62400248