



INSTRUCCIONES

94100521

2022-11-11



KIT SCREAMIN' EAGLE MILWAUKEE-EIGHT STAGE 2

GENERAL

Número de kit

92500047A, 92500058A, 92500074A, 92500075A

Contenido del kit

Vea la Figura 3 y la Figura 4.

Consultar Tabla 1 y Tabla 2.

Modelos

Para obtener información sobre los accesorios de fijación del modelo, consulte el Piezas y accesorios (Piezas y accesorios) catálogo de venta al detalle o la sección de Piezas y accesorios de www.harley-davidson.com.

Verificar que se use la versión más actualizada de la hoja de instrucciones. Disponible en: h-d.com/isheets

Comuníquese con el centro de soporte para clientes de Harley-Davidson al 1-800-258-2464 (EE. UU. solamente) o al 1-414-343-4056.

Requisitos de instalación

▲ ADVERTENCIA

La seguridad del motociclista y del pasajero dependen de la instalación correcta de este kit. Use los procedimientos correspondientes en el Manual de servicio. Si el procedimiento no está dentro de sus capacidades o no tiene las herramientas correctas, pida a un concesionario Harley-Davidson que realice la instalación. La instalación incorrecta de este kit podría causar la muerte o lesiones graves. (00333b)

Consulte las secciones correspondientes del manual de servicio para conocer las herramientas especiales necesarias para instalar este kit.

NOTA

Esta hoja de instrucciones hace referencia a la información del Manual de servicio. Para esta instalación, se requiere un manual de servicio específico del año y el modelo de motocicleta, que encontrará disponible en:

- Un concesionario de Harley-Davidson.
- Portal de Información de Servicios de H-D, con acceso por suscripción disponible para la mayoría de los modelos 2001 en adelante. Para obtener más información, consulte Preguntas frecuentes sobre suscripciones.

Estos artículos están disponibles en su concesionario Harley-Davidson.

- **Modelos 2017-2019:** Se requiere la compra por separado del kit de montaje de la bomba de aceite (N.º de pieza 62400247-Refrigerado por aceite) o (N.º de pieza 62400248-Doble refrigerado).
- Compra por separado del kit de retención de propulsión de la leva (N.º de pieza 25566-06).
- Compra por separado del kit de filtro de aire de alto flujo del Screamin Eagle.
- Se recomienda la compra por separado del kit de espaciador de levas (N.º de pieza 25928-06). Este kit contiene cinco espaciadores diferentes para lograr la correcta alineación de la rueda dentada.
- Digital Technician II (DT II) se requiere la calibración de Módulo de Control electrónico (ECM). Consulte un concesionario Harley-Davidson.

PREPARAR

▲ ADVERTENCIA

Cuando se realice alguna reparación en el sistema de combustible, no fume ni permita la cercanía de llamas descubiertas o chispas. La gasolina es extremadamente inflamable y muy explosiva, por lo que puede provocar lesiones graves o incluso la muerte. (00330a)

1. Si está equipado, desarme el sistema de seguridad. Vea el Manual del propietario.
2. Levante la rueda trasera del suelo. Consulta el manual de servicio.
3. Extraer el fusible principal. Consulta el manual de servicio.

EXTRACCIÓN

NOTA

Cuando retire las varillas de empuje de inventario, no corte las varillas de empuje con un método que cree residuos metálicos (como usar una sierra para metales o una amoladora de troqueles). Los residuos metálicos en el motor causan daños graves.

1. Conjunto del depurador de aire. Consulta el manual de servicio.
2. Extraiga el sistema de escape. Consulta el manual de servicio.
3. Retire las varillas de empuje Equipo original (OE).
4. Remueva la cubierta de levas.



5. Quite las bujías delantera y trasera del cilindro desde el lado izquierdo del vehículo.
6. Con el vehículo en 5ª marcha, gire la rueda trasera para girar el motor y alinear las marcas de sincronización del árbol de levas/cigüeñal.
7. Use la herramienta especial para bloquear el árbol de levas y el cigüeñal. Consulta el manual de servicio.
Herramienta especial: HERRAMIENTA PARA BLOQUEO DE RUEDAS DENTADAS DE CIGÜEÑAL/ÁRBOL DE LEVAS (HD-47941)
8. Retire los componentes del árbol de levas y el árbol de levas. Consulta el manual de servicio.
9. Retire e inspeccione la bomba de aceite. Consulta el manual de servicio.
 - a. Se recomienda la instalación de la cubierta de la bomba de aceite con sello (6), si no está presente.

INSTALACIÓN

1. Figura 4 Instale la bomba de aceite. Consulta el manual de servicio.
 - a. Consulte Requisitos de instalación para obtener información sobre la bomba de aceite.
2. Inspeccione los componentes del árbol de levas y reemplácelos de ser necesario. Consulta el manual de servicio.
3. Instale el árbol de levas y los componentes del árbol de levas. Consulta el manual de servicio.
4. Verifique que las marcas de sincronización del árbol de levas hasta el cigüeñal estén alineadas correctamente.
5. Con la transmisión engranada, use la rueda trasera para darle vuelta al motor hasta que ambos levantaválvulas del cilindro delantero estén en su punto más bajo.
6. Figura 1 Afloje la tuerca de seguridad en todas las varillas de empuje y ajústelas en su longitud más corta.

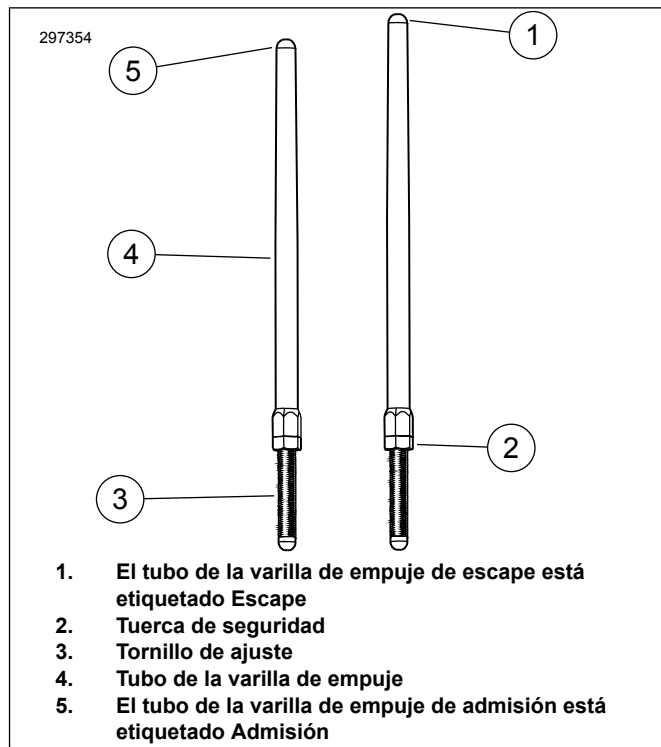


Figura 1. Varilla de empuje ajustable

7. Figura 2 Instale las varillas de empuje de admisión en las cubiertas de varillas de empuje.
 - a. Reemplace los o-rings, la cubierta inferior de la varilla de empuje y el fijador de la cubierta del resorte con los componentes nuevos suministrados en el kit.
 - b. Asegúrese de que el extremo ajustador de la varilla de empuje esté hacia abajo.

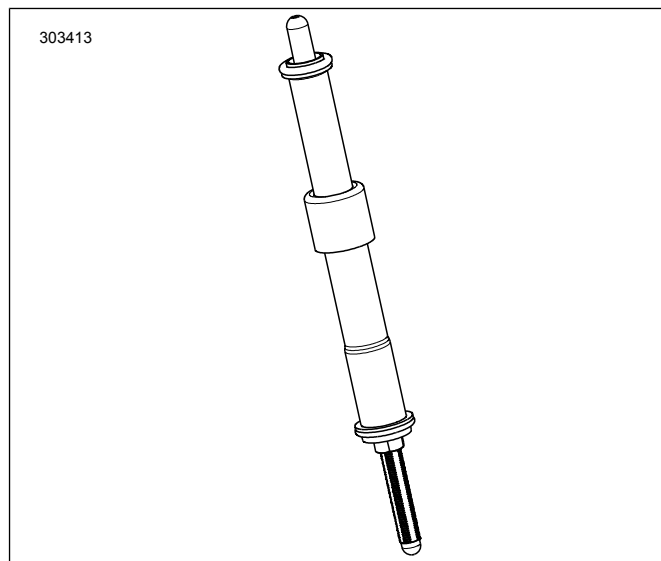


Figura 2. Varilla de empuje instalada en la cubierta de la varilla de empuje

8. Inserte la varilla de empuje (dentro del tubo de varilla de empuje) en el orificio de la varilla de empuje de admisión de la culata delantera (orificio más cercano al cilindro) y luego deslice el extremo del ajustador de la varilla de empuje en el bloque del levantaválvulas.

NOTA

El ajuste de las varillas de empuje debe realizarse cuando el motor está frío.

9. Ajuste las varillas de empuje.
 - a. Ajuste manualmente la longitud de la varilla de empuje a holgura cero.
 - b. Con el tornillo de ajuste de la varilla de empuje bloqueado con una llave para evitar que gire, gire lentamente el tubo de la varilla de empuje con una llave, 2-1/2 giros completos en el sentido de las agujas del reloj (alargando la varilla de empuje) según se ve desde abajo. (Hay un punto en las arandelas planas del tubo de la varilla de empuje que puede servir de referencia).
 - c. Sostenga el tornillo de ajuste y apriete la contratuerca con una llave contra el tubo de la varilla de empuje. Si la varilla de empuje gira con la contratuerca, use tres llaves de extremo abierto, una para sostener el tubo de la varilla de empuje, una para sostener el tornillo de ajuste y otra para girar la contratuerca.
 - d. Repita los pasos 5 a 9C para la varilla de empuje del escape.

NOTA

Espere diez minutos antes de darle vuelta al motor, después de ajustar las varillas de empuje del cilindro delantero o trasero. Esto permite que los levantaválvulas se purguen y evita que las varillas de empuje o las válvulas se doblen. Las varillas de empuje deben girar libremente y las válvulas deben estar en sus asientos (cerradas) antes de darle vuelta al motor.

- e. Espere diez minutos. Con la transmisión engranada, use la rueda trasera para darle vuelta al motor hasta que ambos levantaválvulas del cilindro trasero estén en su posición más baja.
 - f. Repita los pasos 5 a 9D para el cilindro trasero.
 - g. Instale los retenes de la cubierta del resorte de la varilla de empuje en las cubiertas de la varilla de empuje. Instale las bujías y vuelva a colocar la transmisión en neutro.
10. Instale la cubierta del árbol de levas. Consulta el manual de servicio.
 11. Instalar el sistema de escape. Consulta el manual de servicio.
 12. Instalar el filtro de aire. Consulte la hoja de instrucciones incluida con el kit de filtro de aire de alto flujo Screamin' Eagle® (SE) comprado por separado.

Finalización

AVISO

Debe recalibrar el ECM al instalar este kit. No recalibrar correctamente el ECM puede causar daños graves al motor. (00399b)

1. Haga descender la rueda trasera hasta el suelo. Consulta el manual de servicio.
2. Si está equipado, arme el sistema de seguridad. Vea el Manual del propietario.
3. Instalar el fusible principal. Consulta el manual de servicio.
4. Verifique que el vehículo esté en neutro.
5. Encender el motor. Repetir varias veces para comprobar que funciona de forma adecuada.
6. Vuelva a calibre el ECM con una herramienta especial.
Herramienta especial: DIGITAL TECHNICIAN II (HD-48650)
7. Encender el motor. Repetir varias veces para comprobar que funciona de forma adecuada.

ASENTAMIENTO DEL ÁRBOL DE LEVAS

Consultar las REGLAS DE ASENTAMIENTO en el Manual del propietario para asentarse el vehículo.

PIEZAS DE SERVICIO

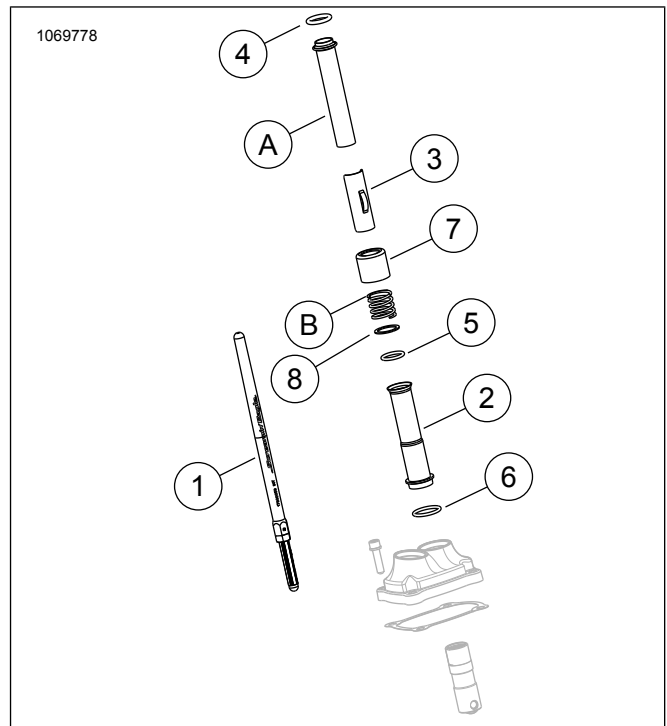


Figura 3. Piezas de repuesto

Tabla 1. Tabla de piezas de servicio

Artículo	Descripción (cantidad)	Pieza Número
1	Conjunto de la varilla de empuje, (admisión) (2)	No se vende por separado
1	Conjunto de la varilla de empuje (escape) (2)	No se vende por separado

Tabla 1. Tabla de piezas de servicio

Artículo	Descripción (cantidad)	Pieza Número
2	Cubierta de la varilla de empuje, inferior, cromada (4) Cubierta de la varilla de empuje, inferior, negra brillante (4)	17938-83 No se vende por separado
3	Fijador, cubierta del resorte de la varilla de empuje, cromado (4) Fijador, cubierta del resorte de la varilla de empuje, negro brillante (4)	No se vende por separado
4	O-ring, cubierta de la varilla de empuje, superior (4)	11293
5	O-ring, cubierta de la varilla de empuje, inferior (4)	11145A

Tabla 1. Tabla de piezas de servicio

Artículo	Descripción (cantidad)	Pieza Número
6	O-ring, cubierta de la varilla de empuje, medio (4)	11132A
7	Collarín para tubos de la varilla de empuje, cromado (4) Collarín para tubos de la varilla de empuje, negro brillante (juego de 4 piezas)	17945-36B 17900076
8	Arandela (2)	6762D
Artículos OE y el artículo 7 collarines para tubos de la varilla de empuje de arriba, cromados (SOLAMENTE) reutilizados durante el ensamblaje final		
A	Cubierta superior de la varilla de empuje (2)	
B	Resorte de cubierta (2)	

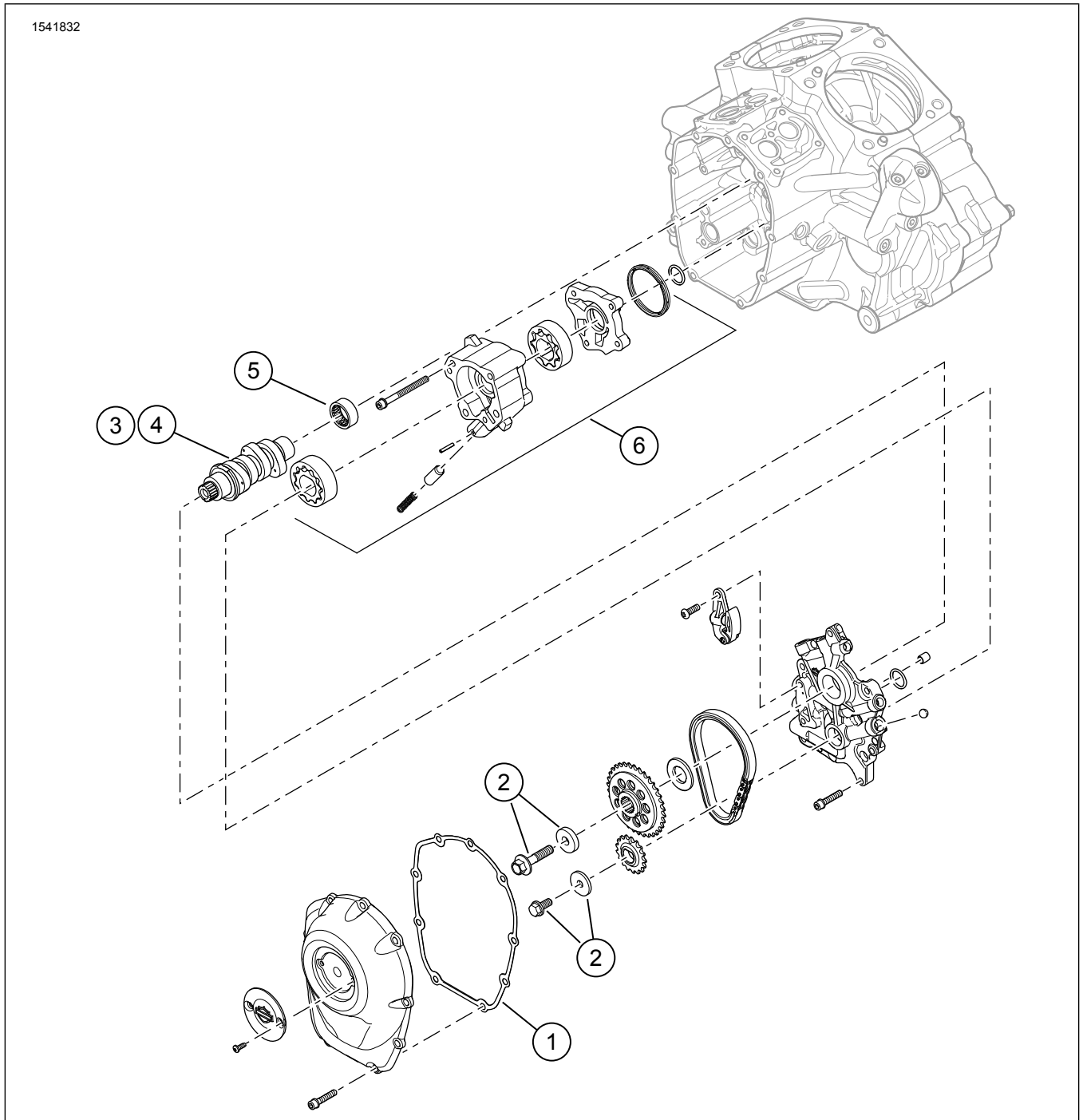


Figura 4. Piezas de servicio: Kit Screamin' Eagle Milwaukee-Eight Stage 2

Tabla 2. Piezas de servicio: Kit Screamin' Eagle Milwaukee-Eight Stage 2

Artículo	Descripción (cantidad)	Número de pieza
1	Junta, cubierta de levas	25700370
2	Kit de retención de la rueda dentada del árbol de levas	25566-06
3	Árbol de levas, SE8-447 (en el kit de la etapa 2 92500047A, cromado / 92500074A, negro brillante)	25400199
4	Árbol de levas, SE8-462 (en el kit de la etapa 2 92500058A, cromado / 92500075A, negro brillante)	25400200
5	Cojinete, aguja (1) (debe comprarse por separado, si es necesario)	9215
6	Conjunto de la bomba de aceite (debe comprarse por separado, de ser necesario)	62400247 o 62400248