



SCREAMIN' EAGLE MILWAUKEE-EIGHT STAGE 2-SET

ALGEMEEN

Setnummer

92500047A, 92500058A, 92500074A, 92500075A

Setinhoud

Zie Afbeelding 3 en Afbeelding 4.

Raadpleeg Tabel 1 en Tabel 2.

Modellen

Voor modelgerelateerde informatie raadpleegt u de Onderdelen en accessoires (P&A) Detailhandelcatalogus of het gedeelte 'Parts and Accessories'; (Onderdelen en accessoires) op www.harley-davidson.com.

Verifieer dat de meest recente versie van het instructieblad wordt gebruikt. Deze is beschikbaar op: h-d.com/isheets

Neem contact op met Harley-Davidson Customer Support Center op 1-800-258-2464 (alleen in de VS) of 1-414-343-4056.

Montagevereisten

▲ WAARSCHUWING

De veiligheid van de berijder en de passagier is afhankelijk van de correcte montage van deze set. Volg de juiste stappen uit de servicehandleiding. Als u niet zeker weet of u de procedure correct kunt uitvoeren of als u niet beschikt over het juiste gereedschap, laat de installatie dan over aan een Harley-Davidson-dealer. Incorrecte montage van deze set kan ernstig of dodelijk letsel tot gevolg hebben. (00333b)

Raadpleeg de betreffende hoofdstukken in de servicehandleiding voor de speciale gereedschappen die nodig zijn voor het monteren van deze set.

OPMERKING

In dit instructieblad wordt verwezen naar informatie in de servicehandleiding. Een servicehandleiding voor het jaar en model van de motorfiets is vereist voor deze installatie en is beschikbaar via:

- Een Harley-Davidson dealer.
- H-D service-informatie Portaal, een toegang gebaseerd op voorschrift voor de meeste 2001 en nieuwere modellen. Voor meer informatie zie Vaak gestelde vragen over abonnementen.

Deze artikelen zijn bij uw Harley-Davidson dealer beschikbaar.

- **2017-2019:** Afzonderlijke aankoop van een Oliepomp Montageset (Onderdeelnr. 62400247-Olie gekoeld) or (Onderdeelnr. 62400248 dubbel gekoeld) is vereist.

- Aparte aankoop van Nokkenaandrijfsysteem bewaar (Onderdeel Nr. 25566-06).
- Aparte aankoop Screamin Eagle geconcentreerde luchtfilterset.
- De afzonderlijke aanschaf van de afstandsringset voor de nokkenas (25928-06) wordt aanbevolen. Deze set bevat vijf verschillende afstandsringen waarmee het tandwiel op de juiste manier kan worden uitgelijnd.
- Digital Technician II (DT II) is vereist voor Elektronische regelmodule (ECM) kalibratie. Neem contact op met een Harley-Davidson-dealer.

VOORBEREIDEN

▲ WAARSCHUWING

Tijdens het uitvoeren van servicewerkzaamheden aan het brandstofsysteem is roken verboden en zijn open vuren en vonken in de nabijheid niet toegestaan. Benzine is uitermate ontvlambaar en zeer explosief, wat ernstig of dodelijk letsel tot gevolg kan hebben. (00330a)

1. Indien aangebracht: schakel het beveiligingssysteem uit. Raadpleeg de gebruikershandleiding.
2. Til het achterwiel van de grond. Zie de servicehandleiding.
3. Verwijder de hoofdzekering. Zie de servicehandleiding.

VERWIJDEREN

OPMERKING

Snijdt bij het verwijderen van standaard stoterstangen geen stoterstangen met behulp van een methode die metaalafval creëert (zoals het gebruik van een ijzerzaag of rechte slijper). Metaalresten in de motor veroorzaken ernstige schade.

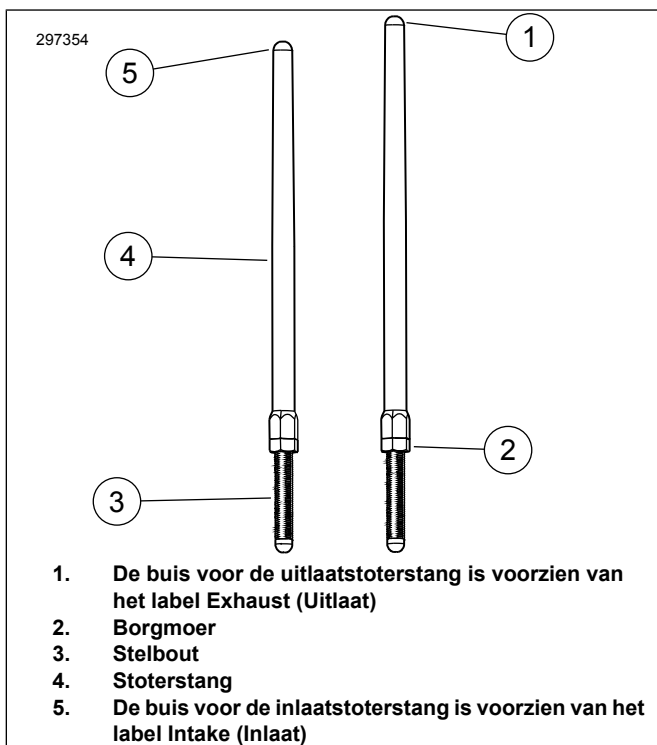
1. Verwijder de luchtfiltereenheid. Zie de servicehandleiding.
2. Verwijder het uitlaatsysteem. Zie de servicehandleiding.
3. Verwijder Standaard (OE) (Standaard (OE)) stoterstangen.
4. Verwijder de kap van de nokkenas.
5. Verwijder de bougies uit de voor- en achtercilinder aan de linkerkant van het voertuig.
6. Met voertuig in de 5de versnelling, draai achterwiel om motor te draaien en lijn nokkenas / krukas timing-merktekens uit.
7. Met behulp van speciaal gereedschap vergrendel de nokkenas en krukas. Zie de servicehandleiding.

Speciaal gereedschap: BLOKKEERGEREEDSCHAP TANDWIEL KRUKAS/NOKKENAS. (HD-47941)

8. Verwijder nokkenasonderdelen en nokkenas. Zie de servicehandleiding.
9. Verwijder en controleer de oliepomp. Zie de servicehandleiding.
 - a. Het worden aanbevolen om het oliepompdekseel met afdichting (6) te installeren, indien niet aanwezig.

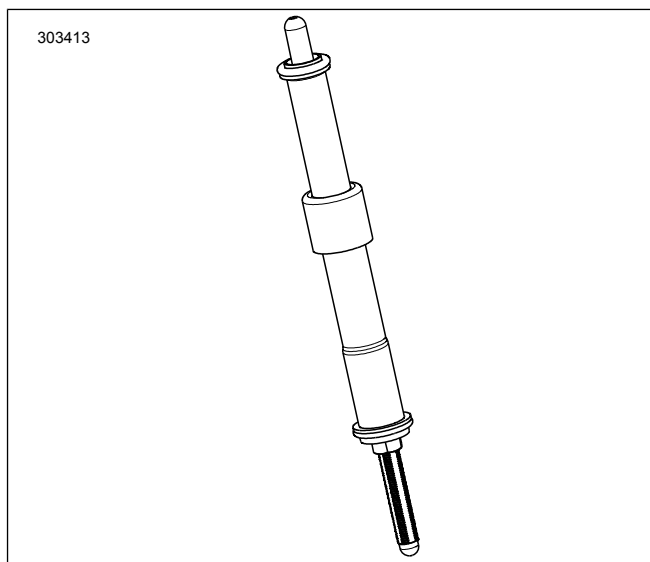
MONTAGE

1. Afbeelding 4 Installeer de oliepomp. Zie de servicehandleiding.
 - a. Raadpleeg Montagevereisten voor informatie over oliepompen.
2. Controleer de nokkenascomponenten en vervang deze indien nodig. Zie de servicehandleiding.
3. Verwijder nokkenas en nokkenasonderdelen. Zie de servicehandleiding.
4. Controleer of de markeringen op de nokkenas en krukas naar behoren met elkaar zijn uitgelijnd.
5. Gebruik terwijl er een versnelling is ingeschakeld het achterwiel om de motor te draaien tot beide voorste cilinderklepstoters zich op hun laagste punt bevinden.
6. Afbeelding 1 Draai de borgmoer op alle klepstoterstangen los en stel deze af op hun kortste lengte.



Afbeelding 1. Verstelbare stoterstang

7. Afbeelding 2 Plaats de inlaat stoterstangen in de stoterstang afdekkingen.
 - a. Vervang de O-ringen, de onderste klepstoterstang en veerdekseelhouder door nieuwe componenten uit de kit.
 - b. Zorg ervoor dat het steluiteinde van de klepstoterstang omlaag is gericht



Afbeelding 2. Stoterstang geïnstalleerd in het stoterstangdekseel

8. Breng de stoterstang (in de stoterstang buis) in de uitsparing voor de inlaat stoterstang van de voorste cilinderkop (de uitsparing die zich het dichtstbij de cilinder bevindt) in en duw het steluiteinde van de stoterstang in het klepstoter-blok.

OPMERKING

Het afstellen van de stoterstang moet worden gedaan bij koude motor.

9. Stel de stoterstangen af.
 - a. Stel de lengte van de stoterstang handmatig af op een speling van nul.
 - b. Met stoterstang-stelschroef die niet met een moersleutel draait, draai langzaam de stoterstang-buis met een moersleutel, 2-1/2 volledige omwentelingen met de klok mee (waardoor de stoterstang wordt verlengd) zoals gezien vanaf de onderkant. (Er is een stip aangebracht op de vlakke stukken van de klepstoterstangbuis die als referentiepunt kan worden gebruikt.)
 - c. Houd de stelschroef vast en draai de borgmoer vast met moersleutel tegen de stoterstang-buis. Als de stoterstang met de borgmoer draait, gebruik dan drie steeksleutels, één om de stoterstang-buis vast te houden, één om de stelschroef vast te houden en één om de borgmoer te draaien.
 - d. Herhaal stap 5 tot en met stap 9C voor de uitlaat-stoterstang.

OPMERKING

Wacht tien minuten met het draaien van de krukas na het afstellen van de stoterstangen van de voorste of achterste cilinder. Hierdoor hebben de klepstoters de gelegenheid leeg te lopen en wordt het verbuigen van stoterstangen of kleppen voorkomen. De stoterstangen moeten vrij rond kunnen draaien en de kleppen moeten op hun zittingen rusten (gesloten zijn) voordat de krukas rondgedraaid mag worden.

- e. Wacht tien minuten. Gebruik terwijl er een versnelling is ingeschakeld het achterwiel om de motor te draaien tot beide achterste cilinderklepstoters zich op hun laagste punt bevinden.
 - f. Herhaal stap 5 tot en met stap 9D voor de achterste cilinder.
 - g. Plaats de veerdekselhouders op de veerdeksels. Plaats de bougies en plaats de transmissie in de neutrale stand.
10. Plaats de nokkenasafdekking. Zie de servicehandleiding.
 11. Monteer het uitlaatsysteem. Zie de servicehandleiding.
 12. Monteer het luchtfilter. Raadpleeg de instructies op het instructieblad bij de afzonderlijk verkrijgbare Screamin' Eagle® model (ZO) SE-luchtfilterset.

VOLTOOID

MEDEDELING

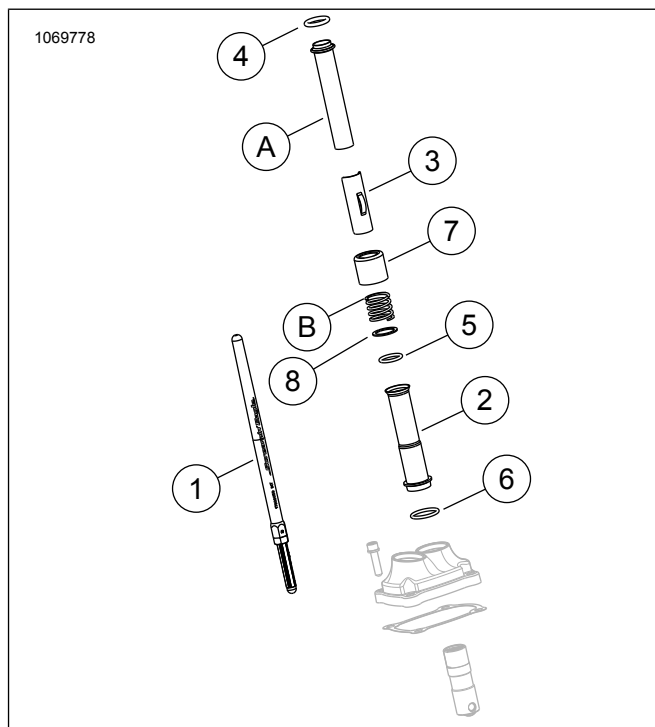
De ECM moet na de montage van deze set opnieuw worden gekalibreerd. Als de ECM niet opnieuw gekalibreerd wordt, kan dit ernstige schade toebrengen aan het motorblok. (00399b)

1. Laat het achterwiel van de grond zakken. Zie de servicehandleiding.
2. Indien aangebracht: schakel het beveiligingssysteem in. Raadpleeg de gebruikershandleiding.
3. Monteer de hoofdzekering. Zie de servicehandleiding.
4. Controleer of het motorvoertuig in neutraal staat.
5. Laat motor lopen. Herhaal verschillende keren om de juiste werking te verifiëren.
6. Kalibreer ECM met speciaal gereedschap opnieuw.
Speciaal gereedschap: DIGITALE MONTEUR II (HD-48650)
7. Laat motor lopen. Herhaal verschillende keren om de juiste werking te verifiëren.

NOKKENAS INRIJDEN

Raadpleeg REGELS VOOR INRIJDEN in de gebruikershandleiding voor instructies voor het inrijden van het voertuig.

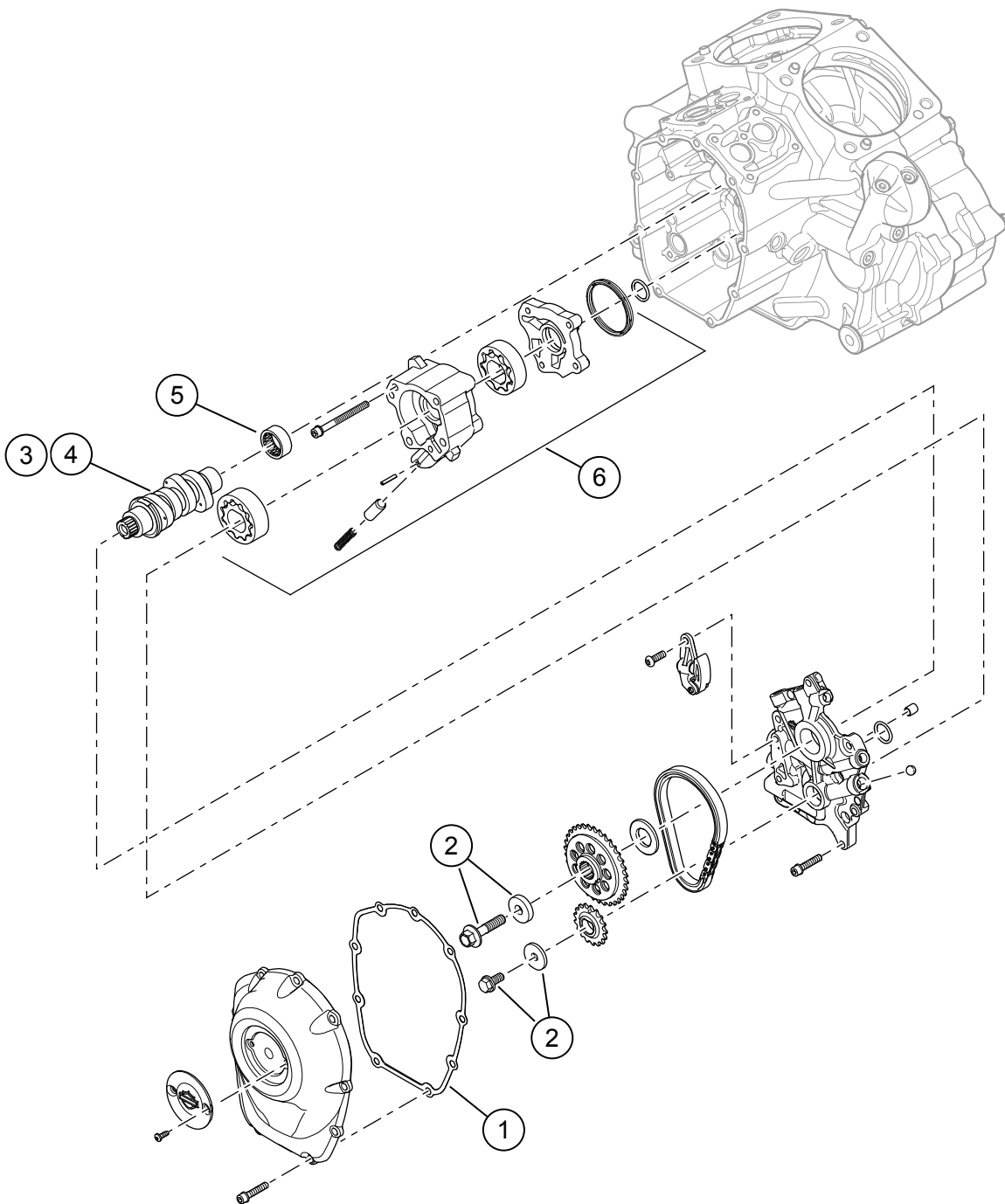
SERVICEONDERDELEN



Afbeelding 3. Serviceonderdelen

Tabel 1. Serviceonderdelentabel

On-der-deel	Beschrijving (aantal)	Onderdeel Nummer
1	Stoterstangeenheid (inlaat) (2)	Niet afzonderlijk verkrijgbaar
1	Stoterstangeenheid (uitlaat) (2)	Niet afzonderlijk verkrijgbaar
2	Stoterstangdeksel, onderste, verchroomd (4) Stoterstangdeksel, onderste, glanzend zwart (4)	17938-83 Niet afzonderlijk verkrijgbaar
3	Houder, stoterstangveerdeksel, verchroomd (4) Houder, stoterstangveerdeksel, glanzend zwart (4)	Niet afzonderlijk verkrijgbaar
4	O-ring, stoterstangdeksel, bovenste (4)	11293
5	O-ring, stoterstangdeksel, onderste (4)	11145A
6	O-ring, stoterstangdeksel, middelste (4)	11132A
7	Kraag stoterstangbuis, verchroomd (4) Kraag stoterstangbuis, glanzend zwart (set van 4)	17945-36B 17900076
8	Onderlegging (2)	6762D
OE onderdelen en boven onderdeel 7 Kraag stoterstangbuis, verchroomd (ALLEEN) opnieuw te gebruiken tijdens de eindmontage		
A	Bovenste stoterstangdeksel (2)	
B	Dekselveer (2)	



Afbeelding 4. Serviceonderdelen: Screamin' Eagle Milwaukee-eight Stage 2-set

Tabel 2. Serviceonderdelen: Screamin' Eagle Milwaukee-eight Stage 2-set

Onder-deel	Beschrijving (aantal)	Onderdeelnummer
1	Pakking, nokkenaskap	25700370
2	Bevestigingskit voor tandwiel nokkenasaandrijving	25566-06
3	Nokkenas, SE8-447 (in Stage 2 Set 92500047A, chroom / 92500074A, glanzend zwart)	25400199
4	Nokkenas, SE8-462 (in Stage 2 Set 92500058A, chroom / 92500075A, glanzend zwart)	25400200
5	Lager, naald (1) (moet indien nodig afzonderlijk worden aangeschaft)	9215
6	Oliepompmontage (moet apart worden aangeschaft, indien nodig)	62400247 of 62400248