



INSTRUKTIONER

94100521

2022-11-11



SCREAMIN' EAGLE MILWAUKEE-EIGHT STAGE 2-SATS

ALLMÄNT

Satsnummer

92500047A, 92500058A, 92500074A, 92500075A

Satsinnehåll

Se Figur 3 och Figur 4.

Information finns i Tabell 1 och Tabell 2.

Modeller

Om du vill ha information om modelltillbehör kan du läsa Reservdelar och tillbehör (P&A) återförsäljarkatalogen eller avsnittet Reservdelar och tillbehör på www.harley-davidson.com.

Kontrollera att du använder den senaste versionen av instruktionsbladet. Den finns på: h-d.com/isheets

Kontakta Harley-Davidsons kundtjänst på +1-800-258-2464 (endast USA) eller +1-414-343-4056.

Installationskrav

▲ VARNING

Förarens och passagerarens säkerhet är beroende av att denna sats monteras korrekt. Följ rätt tillvägagångssätt enligt verkstadshandboken. Om du inte kan utföra åtgärden eller saknar rätt verktyg låter du en Harley-Davidson-återförsäljare utföra monteringen. Om den här satsen monteras felaktigt kan det leda till dödsfall eller allvarliga personskador. (00333b)

Se de aktuella avsnitten i servicehandboken angående de specialverktyg som krävs för att montera den här satsen.

ANMÄRKNING

Det här instruktionsbladet hänvisar till information i verkstadshandboken. Monteringen kräver en verkstadshandbok för motorcykelns modell/årgång och finns tillgänglig från:

- En Harley-Davidson-återförsäljare.
- H-D:s serviceinformationsportal, en prenumerationsbaserad tillgång som finns tillgänglig för de flesta modeller från 2001 och senare. Mer information finns på Vanliga frågor om prenumerationer.

Dessa artiklar finns tillgängliga hos Harley-Davidson-återförsäljare.

- **2017–2019-modeller:** Separat köp av monterings-sats för oljepumpar (artikelnummer 62400247 – oljekylid) eller (artikelnummer 62400248 – Twin Cooled) krävs.
- Separat köp av Fasthållningssats för kamdrev (artikelnummer 25566–06).

- Separat köp av Screamin Eagle High Flow Air Cleaner kit.
- Separat köp av Cam Spacer Kit (kamdistanssats) (25928-06) rekommenderas. Den här satsen innehåller fem olika distansbrickor för att erhålla rätt kedjehjulriktning.
- Digital Technician II (DT II) krävs för Elektronisk styrmodul (ECM) kalibrering. Fråga din Harley-Davidson-återförsäljare om du vill veta mer om det.

FÖRBEREDELSE

▲ VARNING

När du utför service på bränslesystemet ska du inte röka eller tillåta öppen låga eller gnistor i närheten. Bensin är extremt brandfarligt och mycket explosivt, vilket kan leda till dödsfall eller allvarliga personskador. (00330a)

1. Om utrustat, inaktivera stöldskyddssystemet. Se instruktionsboken.
2. Lyft bakhjulet från marken. Se verkstadshandboken.
3. Ta bort huvudsäkringen. Se verkstadshandboken.

DEMONTERING

ANMÄRKNING

När du tar bort standardstötstängerna, kapa dem inte med en metod som skapar metallskräp (t.ex. med bågfil eller slipmaskin). Metallskräp i motorn orsakar svåra skador.

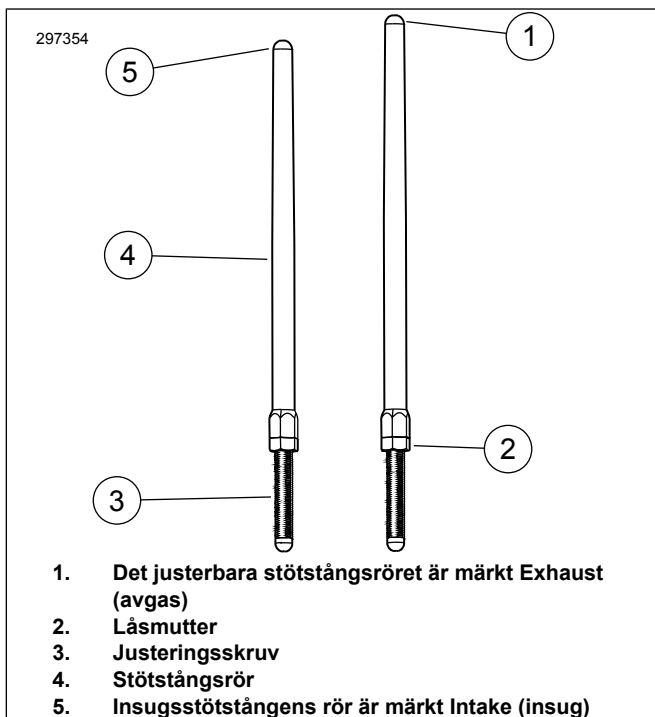
1. Avlägsna luftrenarenheten. Se verkstadshandboken.
2. Ta bort avgassystemet. Se verkstadshandboken.
3. Ta bort Originalutrustning (OE) stötstängerna.
4. Ta bort kamkåpan.
5. Ta bort den främre och bakre cylinderns tändstift på vänster sida av motorcykeln.
6. Med fordonet i 5:e växeln, dra runt bakhjulet för att dra runt motorn och rikta in kamaxeln/vevaxelns inställningsmärken.
7. Använd specialverktyget för att spärra kamaxeln och vevaxeln. Se verkstadshandboken.
Specialverktyg: CRANKSHAFT/CAMSHAFT SPROCKET LOCKING TOOL (VEVAXEL-/KAMAXELDREV, LÄSNINGSVERKTYG) (HD-47941)
8. Ta bort kamaxelkomponenterna och kamaxeln. Se verkstadshandboken.

9. Ta bort och inspektera oljepumpen. Se verkstadshandboken.

- a. Vi rekommenderar att installera oljepumpkåpa med tätning (6) om den saknas.

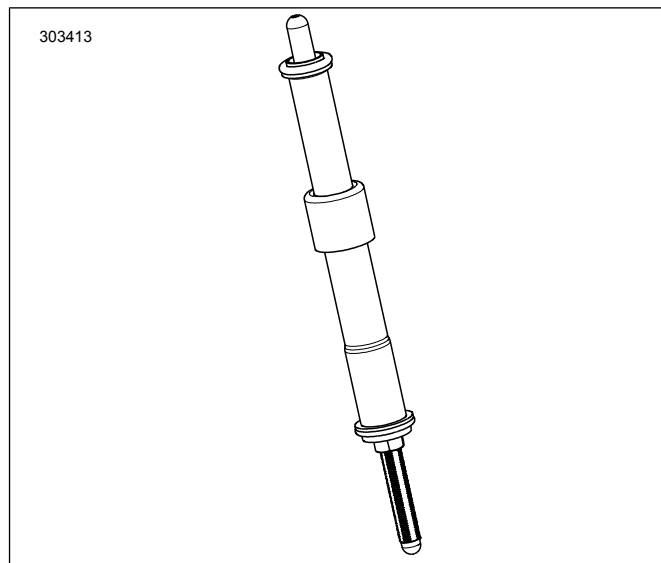
MONTERING

- Figur 4 Montera oljepumpen. Se verkstadshandboken.
 - Se Installationskrav för oljepumpinformation.
- Inspektera kamaxelns komponenter och byt ut dem vid behov. Se verkstadshandboken.
- Installera kamaxel och kamaxelkomponenter. Se verkstadshandboken.
- Kontrollera att kamaxelns och vevaxelns inställningsmärken är rätt inriktade.
- Lägg i en växel och använd bakhjulet för att dra runt motorn tills båda de främre cylindertapparna är vid lägsta punkten.
- Figur 1 Lossa låsmuttern på alla stötstänger och justera dem till sin kortaste längd.



Figur 1. Justerbar stötstång

- Figur 2 Montera insugsstötstångerna i stötstångskåporna.
 - Byt ut O-ringarna, den nedre stötstångskåpan och fjäderkåpans hållare mot nya komponenter som medföljer i satsen.
 - Se till att stötstångens justerarände är nere.



Figur 2. Stötstång installerad i stötstångskåpan

- För in stötstången (i stötstångsröret) i topplockets främre insugsstötstångshål (hålet närmast cylindern) och skjut sedan i justeraränden av stötstången i tappblocket.

ANMÄRKNING

Stötstångsjusteringen måste göras med kall motor.

- Justera stötstångerna.
 - Justera stötstångslängden till noll glapp för hand.
 - Medans stötstångens justeringsskruv förhindras från att rotera med en skiftnyckel, vrid långsamt stötstångsröret med en skiftnyckel, 2-1/2 hela varv medurs (förlänger stötstången) sett nedifrån. (Det finns en punkt på stötstångsrörets plana ytor som kan användas som referens.)
 - Håll justerskruven på plats och dra åt låsmuttern mot stötstångsröret. Om stötstången roterar med låsmuttern, använd tre öppna nycklar: en för att hålla stötstångsröret, en för att hålla justerskruven och en för att vrida låsmuttern.
 - Upprepa steg 5 till steg 9C för avgasstötstången.

ANMÄRKNING

Vänta i tio minuter innan motorn vänds efter justering av den främre eller bakre cylinderns stötstänger. Då hinner tapparna luftas och det förhindrar böjda stötstänger och ventiler. Stötstångerna ska rotera fritt och ventilerna måste vara på sina säten (stängda) innan du vänder motorn.

- Vänta i tio minuter. Lägg i en växel och använd bakhjulet för att dra runt motorn tills båda de bakre cylindertapparna är vid lägsta punkten.
- Upprepa steg 5 till steg 9D för den bakre cylindern.
- Montera stötstångens fjäderlockhållare på stötstångskåporna. Montera tändstiften och lägg i neutralväxel.

- Montera kamaxelkåpan. Se verkstadshandboken.

11. Montera avgassystemet. Se verkstadshandboken.
12. Montera luftrenarenheten. Se instruktionsblad som medföljer separat inköpt Screamin' Eagle® (SE) luftrenarsats för högt flöde.

KLART

OBS

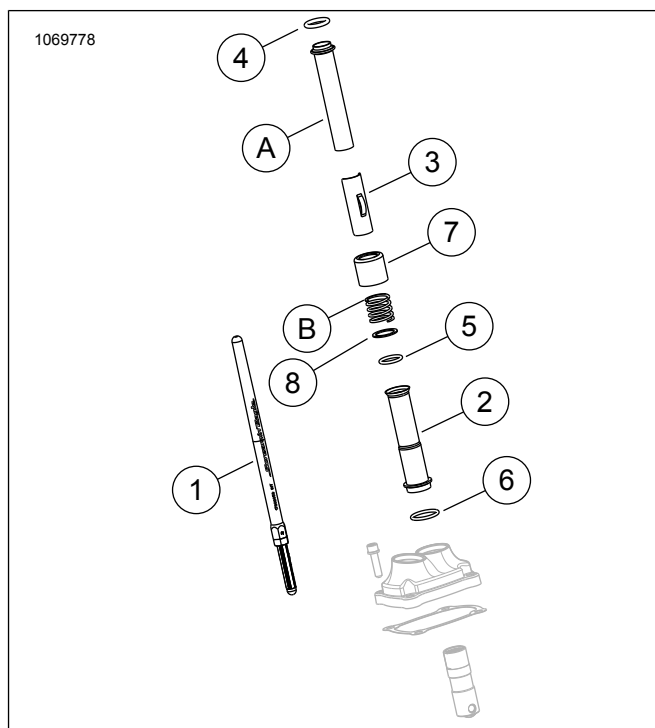
Du måste omkalibrera ECM när du monterar den här satsen. Om du inte omkalibrerar ECM korrekt kan det leda till allvarliga skador på motorn. (00399b)

1. Lyft bakhjulet från marken. Se verkstadshandboken.
2. Om utrustat, aktivera stöldskyddssystemet. Se instruktionsboken.
3. Sätt tillbaka huvudsäkringen. Se verkstadshandboken.
4. Kontrollera att fordonet är i neutralläge.
5. Kör motorn. Upprepa flera gånger för att kontrollera korrekt funktion.
6. Kalibrera ECM med specialverktyget.
Specialverktyg: DIGITAL TECHNICIAN II (DIGITAL TECHNICIAN II) (HD-48650)
7. Kör motorn. Upprepa flera gånger för att kontrollera korrekt funktion.

INKÖRNING KAMAXEL

Se INKÖRNINGSPREKOMMENDATIONER i instruktionsboken för anvisningar om hur du kör in fordonet.

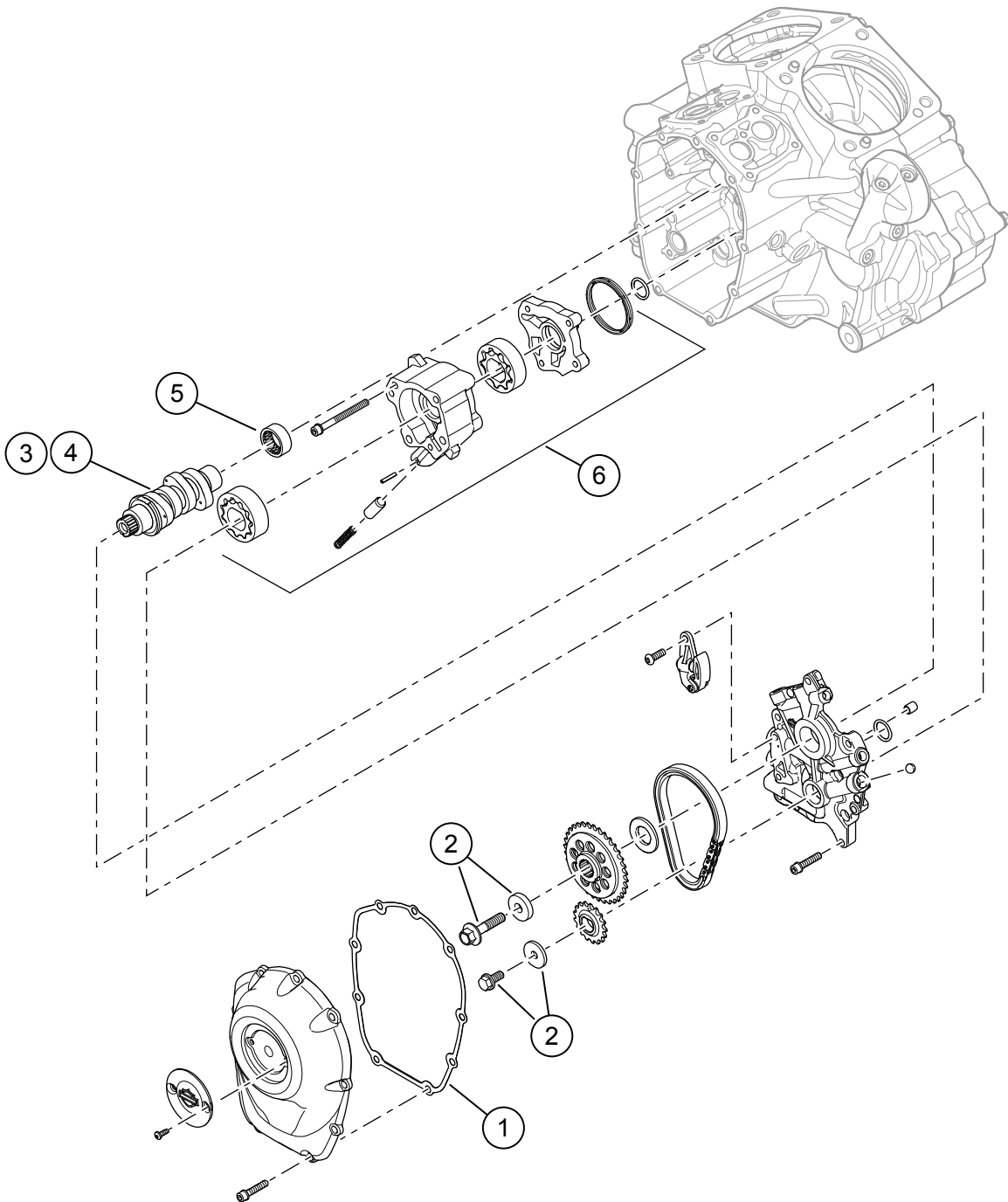
RESERVDELAR



Figur 3. Reservdelar

Tabell 1. Tabell över reservdelar

Komponent	Beskrivning (antal)	Del Nummer
1	Stötstångsenhet (insug) (2)	Säljs ej separat
1	Stötstångsenhet (avgas) (2)	Säljs ej separat
2	Stötstångskåpa, nedre, krom (4) Stötstångskåpa, nedre, blank svart (4)	17938-83 Säljs ej separat
3	Hållare, stötstångsfjäderkåpa, krom (4) Hållare, stötstångsfjäderkåpa, blank svart (4)	Säljs ej separat
4	O-ring, stötstångskåpa, övre (4)	11293
5	O-ring, stötstångskåpa, nedre (4)	11145A
6	O-ring, stötstångskåpa, mitten (4)	11132A
7	Stötstångsrörets ring, krom (4) Stötstångsrörets ring, blank svart (sats med 4)	17945-36B 17900076
8	Bricka (2)	6762D
OE-delar och över punkt 7 Stötstångsrörets ring, krom (EN-DAST) återanvänds under slutmonteringen		
A	Övre stötstångskåpa (2)	
B	Kåpans fjäder (2)	



Figur 4. Reservdelar: Screamin' Eagle Milwaukee-eight Stage 2-sats

Tabell 2. Reservdelar: Screamin' Eagle Milwaukee-eight Stage 2-sats

Komponent	Beskrivning (antal)	Artikelnummer
1	Packning, kamkåpa	25700370
2	Kamaxeldrevets fasthållningssats	25566-06
3	Kamaxel, SE8-447 (i steg 2 kit 92500047A, krom / 92500074A, blank svart)	25400199
4	Kamaxel, SE8-462 (i steg 2 kit 92500058A, krom / 92500075A, blank svart)	25400200
5	Lager, nål (1) (måste köpas separat, vid behov)	9215
6	Oljepumpsenhet (måste köpas separat om det behövs)	62400247 eller 62400248