



INSTRUCTIONS

94100521

2022-11-11



KIT STAGE 2 MILWAUKEE-EIGHT SCREAMIN' EAGLE

GÉNÉRALITÉS

Numéro de kit

92500047A, 92500058A, 92500074A, 92500075A

Contenu du kit

Voir Figure 3 et Figure 4.

Se référer au Tableau 1 et au Tableau 2 .

Modèles

Pour en savoir plus sur la compatibilité du modèle, voir le catalogue Pièces et accessoires (P&A) de vente au détail ou la section Pièces et accessoires de www.harley-davidson.com

Assurez-vous que la version la plus récente de la feuille d'instructions est utilisée. Version disponible à : h-d.com/isheets

Contactez le Harley-Davidson Customer Support Center au 1-800-258-2464 (États-Unis uniquement) ou 1-414-343-4056.

Exigences relatives à la pose

▲ AVERTISSEMENT

La sécurité du conducteur et du passager dépend de la pose correcte de ce kit. Suivre les procédures du manuel d'entretien approprié. Si l'opérateur ne possède pas les compétences requises ou les outils appropriés pour effectuer la procédure, la pose doit être confiée à un concessionnaire Harley-Davidson. Une pose incorrecte de ce kit risque de causer la mort ou des blessures graves. (00333b)

Consulter les sections appropriées du manuel d'entretien pour connaître les outils spéciaux requis pour installer ce kit.

REMARQUE

Cette fiche d'instructions renvoie aux informations du manuel d'entretien. Un manuel d'entretien correspondant à l'année modèle de la moto est nécessaire pour ce montage. Il est disponible auprès des sources suivantes :

- *Contactez un concessionnaire Harley-Davidson.*
- *Portail d'informations techniques H-D (SIP), accès par abonnement disponible pour la plupart des modèles 2001 et plus récents. Pour plus d'informations voir les Questions fréquemment posées (FAQ) sur les abonnements .*

Ces éléments sont disponibles chez votre concessionnaire Harley-Davidson :

- **2017-2019** : l'achat séparé d'un kit Ensemble pompe à huile (no de pièce 62400247 - refroidissement à l'huile) ou (no de pièce 62400248 - Twin Cooled) est nécessaire.

- Achat distinct du kit Dispositif de retenue d'entraînement d'arbre à cames (pièce no 25566-06).
- Achat séparé du kit filtre à air haut débit Screamin' Eagle High Flow.
- L'achat séparé du kit d'entretoise d'arbre à cames (no de pièce 25928-06) est recommandé. Ce kit contient cinq entretoises différentes pour obtenir l'alignement correct du pignon.
- Digital Technician II (DT II) est requis pour l'étalonnage de Module de commande électronique (ECM) . Contacter un concessionnaire Harley-Davidson.

PRÉPARATION

▲ AVERTISSEMENT

Lors d'opérations d'entretien sur le circuit de carburant, ne pas fumer ni laisser de flammes nues ou d'étincelles à proximité. L'essence est un produit extrêmement inflammable et hautement explosif, qui peut entraîner la mort ou des blessures graves. (00330a)

1. Si présent, désactiver le système de sécurité. Consulter le manuel du propriétaire.
2. Soulever la roue arrière du sol. Consulter le manuel d'entretien.
3. Déposer le fusible principal. Consulter le manuel d'entretien.

DÉPOSE

REMARQUE

Lors de la dépose des tiges de culbuteur d'origine, ne coupez pas les tiges de culbuteur en utilisant une méthode qui crée des débris métalliques (comme une scie à métaux ou une meuleuse). Les débris métalliques dans le moteur provoquent de graves dommages.

1. Déposer l'ensemble filtre à air. Consulter le manuel d'entretien.
2. Déposer le système d'échappement. Consulter le manuel d'entretien.
3. Déposer les tiges de culbuteur Équipement d'origine (Équipement d'origine) .
4. Déposer le couvercle de came.
5. Déposer les bougies de cylindre arrière et avant du côté gauche du véhicule.

6. Avec le véhicule en 5e, faire pivoter la roue arrière pour faire tourner le moteur et aligner les repères de calage de l'arbre à cames/vilebrequin.
7. à l'aide d'un outil spécial bloquer l'arbre à cames et le vilebrequin. Consulter le manuel d'entretien.
Outil spécial : CRANKSHAFT/CAMSHAFT SPROCKET LOCKING TOOL (OUTIL DE BLOCAGE DE PIGNON DE VILEBREQUIN/ARBRE À CAMES) (HD-47941)
8. Déposer les composants de l'arbre à cames et l'arbre à cames. Consulter le manuel d'entretien.
9. Déposer et inspecter la pompe à huile. Consulter le manuel d'entretien.
 - a. La pose du couvercle de pompe à huile avec joint (6) est recommandée, s'il n'est pas présent.

POSE

1. Figure 4 Poser la pompe à huile. Consulter le manuel d'entretien.
 - a. Voir Exigences relatives à la pose pour les informations sur la pompe à huile.
2. Inspecter les composants de l'arbre à cames et les remplacer si nécessaire. Consulter le manuel d'entretien.
3. Installer les composants de l'arbre à cames et l'arbre à cames. Consulter le manuel d'entretien.
4. Vérifier que les repères de calage du vilebrequin sur l'arbre à cames sont correctement alignés.
5. Un rapport de boîte de vitesse étant engagé, utiliser la roue arrière pour faire tourner le moteur jusqu'à ce que les deux poussoirs de cylindre avant soient à leur point le plus bas.
6. Figure 1 Desserrer le contre-écrou sur toutes les tiges de poussée et les régler à leur longueur la plus courte.

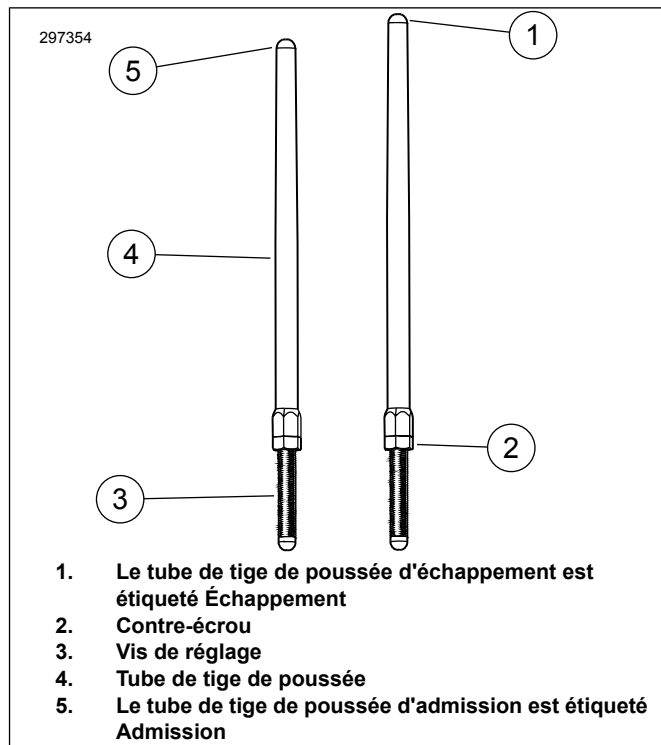


Figure 1. Tige de poussée réglable

7. Figure 2 Installer les tiges de culbuteur d'admission dans les caches tiges de culbuteur.
 - a. Remplacer les joints toriques, le couvercle de tige de poussée inférieur et l'arrêt de couvercle de ressort par les composants neufs fournis dans le kit.
 - b. Veiller à ce que l'extrémité de réglage de la tige de poussée soit dirigée vers le bas.

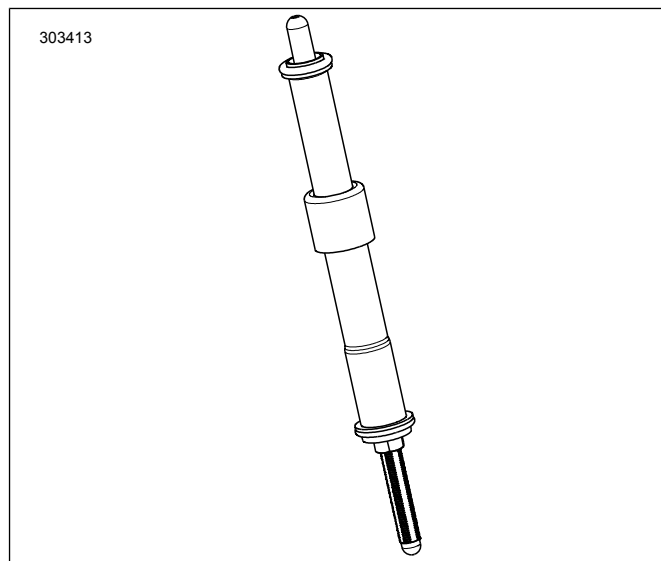


Figure 2. Tige de poussée posée dans le couvercle de tige de poussée

8. Insérer la tige de culbuteur (à l'intérieur du tube de la tige de culbuteur) dans l'orifice de la culasse avant (orifice le plus proche du cylindre), puis glisser l'extrémité de réglage de la tige de culbuteur dans le bloc poussoir.

REMARQUE

Le réglage des tiges de poussée doit être effectué lorsque le moteur est froid.

9. Régler les tiges de poussée.
 - a. Régler la longueur de tige de poussée à la main pour un jeu nul.
 - b. Avec la vis de réglage de la tige de culbuteur que l'on empêche de tourner avec une clé, tourner lentement avec une clé le tube de la tige de culbuteur de 2,5 tours complets dans le sens des aiguilles d'une montre (allongement de la tige de culbuteur) vu du bas. (Le point présent sur les flancs du tube de tige de poussée peut être utilisé comme référence.)
 - c. Tenir la vis de réglage et serrer l'écrou de verrouillage avec une clé contre le tube de la tige de culbuteur. Si la tige de culbuteur tourne avec un écrou de verrouillage, utiliser trois clés à extrémité ouverte, une pour maintenir le tube de tige de culbuteur, une pour maintenir la vis de réglage et une pour tourner l'écrou de verrouillage.
 - d. Répéter les étapes 5 à 9C pour la tige de culbuteur d'échappement.

REMARQUE

Attendre 10 minutes avant de retourner le moteur après avoir réglé les tiges de poussée de cylindre avant ou arrière. Cela donne le temps aux poussoirs de descendre et permet d'éviter de tordre les tiges de culbuteur ou les soupapes. Les tiges de poussée devraient tourner librement et les soupapes doivent être sur leur siège (fermées) avant de retourner le moteur.

- e. Patienter dix minutes. Un rapport de boîte de vitesse étant engagé, utiliser la roue arrière pour faire tourner le moteur jusqu'à ce que les deux poussoirs de cylindre arrière soient à leur point le plus bas.
 - f. Répéter les étapes 5 à 9D pour le cylindre arrière.
 - g. Poser les pièces de retenue de capuchon à ressort de tige de poussée sur les couvercles de tige de poussée. Poser les bougies et remettre la boîte de vitesse au point mort.
10. Poser le couvercle d'arbre à cames. Consulter le manuel d'entretien.
 11. Poser le système d'échappement. Consulter le manuel d'entretien.
 12. Poser l'ensemble de filtre à air. Voir la feuille d'instructions incluse avec le kit filtre à air high flow Screamin' Eagle® (SE) acheté séparément.

TERMINER

AVIS

Il faut réétalonner l'ECM pour installer ce kit. Si le réétalonnage de l'ECM n'est pas effectué correctement, cela peut conduire à des dommages graves du moteur. (00399b)

1. Abaisser la roue arrière sur le sol. Consulter le manuel d'entretien.
2. Si présent, activer le système de sécurité. Consulter le manuel du propriétaire.
3. Poser le fusible principal. Consulter le manuel d'entretien.
4. S'assurer que le véhicule est bien au point mort.
5. Faire tourner le moteur. Répéter plusieurs fois pour vérifier le bon fonctionnement.
6. À l'aide d'un outil spécial, recalibrer ECM .
Outil spécial : DIGITAL TECHNICIAN II (HD-48650)
7. Faire tourner le moteur. Répéter plusieurs fois pour vérifier le bon fonctionnement.

RODAGE DE L'ARBRE À CAMES

Se reporter aux RÈGLES DE RODAGE du manuel du propriétaire pour obtenir des instructions de rodage du véhicule.

PIÈCES DE RECHANGE

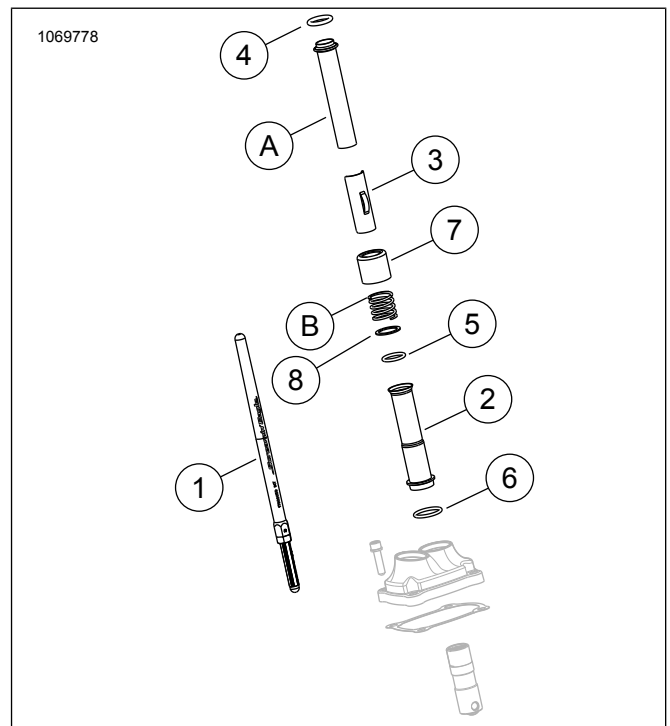


Figure 3. Pièces de rechange

Tableau 1. Tableau des pièces de rechange

Article	Description (quantité)	Pièce Numéro
1	Ensemble de tige de culbuteur (admission) (2)	Non vendue séparément
1	Ensemble de tige de culbuteur (échappement) (2)	Non vendue séparément
2	Couvercle de tige de culbuteur, inférieur, chromé (4) Couvercle de tige de culbuteur, inférieur, noir brillant (4)	17938-83 Non vendue séparément
3	Arrêteur, couvercle de ressort de tige de culbuteur, chromé (4) Arrêteur, couvercle de ressort de tige de culbuteur, noir brillant (4)	Non vendue séparément
4	Joint torique, couvercle de tige de poussée supérieur (4)	11293

Tableau 1. Tableau des pièces de rechange

Article	Description (quantité)	Pièce Numéro
5	Joint torique, couvercle de tige de poussée inférieur (4)	11145A
6	Joint torique, couvercle de tige de poussée, milieu (4)	11132A
7	Collier de tige de culbuteur, chromé (4) Collier de tige de culbuteur, noir brillant (jeu de 4)	17945-36B 17900076
8	Rondelle (2)	6762D
Éléments d'origine et élément 7 Collier de tige de culbuteur, chromé (UNIQUEMENT) réutilisés lors de l'assemblage final		
A	Couvercle de tige de poussée supérieure (2)	
B	Ressort du couvercle (2)	

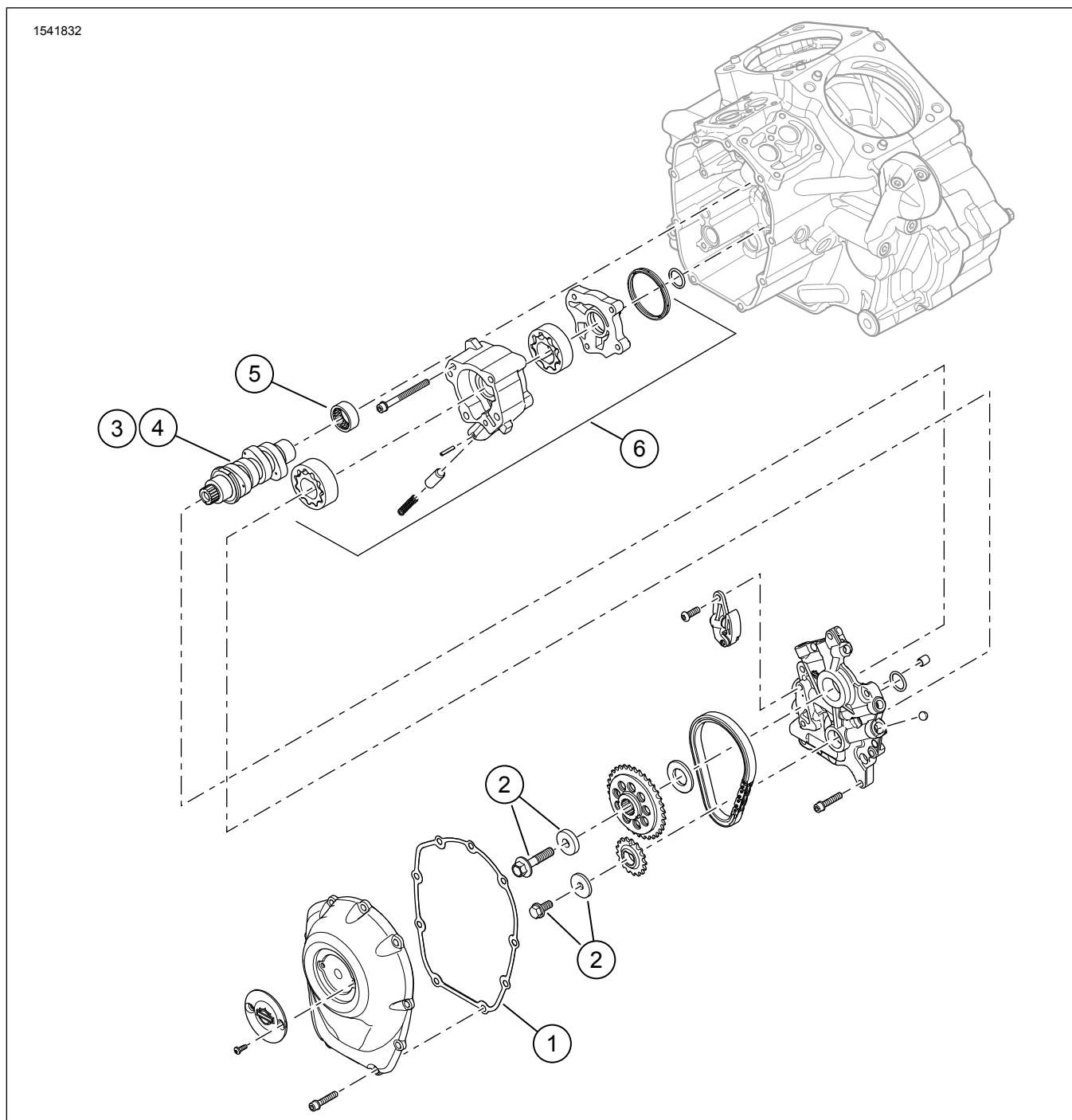


Figure 4. Pièces de rechange : Kit Stage 2 Milwaukee-eight Screamin' Eagle

Tableau 2. Pièces de rechange : Kit Stage 2 Milwaukee-eight Screamin' Eagle

Article	Description (quantité)	Números de pièce
1	Joint, couvercle de came	25700370
2	Kit de retenue de pignon d'entraînement d'arbre à cames	25566-06
3	Arbre à cames, SE8-447 (en kit Stage 2 92500047A, chrome/92500074A, gloss black [noir brillant])	25400199
4	Arbre à cames, SE8-462 (en kit Stage 2 92500058A, chrome/92500075A, gloss black [noir brillant])	25400200
5	Roulement à aiguilles (1) (doit être acheté séparément si nécessaire)	9215
6	Ensemble pompe à huile (doit être acheté séparément, si nécessaire)	62400247 ou 62400248