



INSTRUÇÕES

94100521

2022-11-11



KIT SCREAMIN' EAGLE MILWAUKEE-EIGHT STAGE 2

GERAL

Kit n.º

92500047A, 92500058A, 92500074A, 92500075A

Conteúdo do kit

Veja Figura 3 e Figura 4.

Consulte Tabela 1 e Tabela 2 .

Modelos

Para informações sobre os modelos correspondentes, consulte o Catálogo de Varejo P&A (P&A) ou a seção de Peças e Acessórios em www.harley-davidson.com .

Verifique se está sendo utilizada a versão mais atual da ficha de instruções. A ficha está disponível em: h-d.com/isheets

Entre em contato com a Central de atendimento ao cliente da Harley-Davidson através do telefone 1-800-258-2464 (somente EUA) ou 1-414-343-4056.

Requisitos de instalação

⚠ ATENÇÃO

A segurança do motociclista e do passageiro depende da instalação correta deste kit. Use os procedimentos apropriados do Manual de serviço. Se o procedimento não estiver dentro de suas capacidades ou se você não possuir as ferramentas corretas, deixe que uma concessionária Harley-Davidson efetue a instalação. A instalação inadequada deste kit poderá resultar em morte ou lesões graves. (00333b)

Consulte as seções apropriadas no manual de serviço para se informar sobre as ferramentas especiais necessárias para a instalação desse kit.

NOTA

Esta folha de instruções faz referência às informações do Manual de serviço. É necessário ter um manual de serviço do ano e do modelo da motocicleta para fazer esta instalação. Esse material está disponível nas:

- concessionárias Harley-Davidson.
- Portal de Informações de Serviço da H-D, com acesso por assinatura, disponível para a maioria dos modelos de 2001 e mais recentes. Para saber mais, confira as Perguntas frequentes sobre assinaturas .

Esses itens estão disponíveis nas concessionárias Harley-Davidson.

- **Modelos 2017-2019:** é necessária a compra em separado do kit do Conjunto da Bomba de Óleo (Peça N.º 62400247, refrigerado a óleo) ou (Peça N.º 62400248, Twin Cooled).

- Compra em separado do kit de Retenção do Acionamento do Comando de Válvulas (Peça N.º 25566-06).
- Compra em separado do kit do Filtro de Ar de Alto Fluxo Screamin Eagle.
- Recomendamos a compra em separado do kit de Espaçamento do Comando de Válvulas (Peça N.º 25928-06). Este kit contém cinco espaçadores diferentes para alcançar o alinhamento da roda dentada apropriado.
- A Digital Technician II (DT II) é necessária para a calibração do Módulo de controle eletrônico (ECM) . Entre em contato com uma concessionária Harley-Davidson.

PREPARAÇÃO

⚠ ATENÇÃO

Ao fazer manutenção no sistema de combustível, não fume e não permita a presença de faíscas ou chama exposta nas proximidades. A gasolina é extremamente inflamável e altamente explosiva, o que poderá resultar em morte ou lesões graves. (00330a)

1. Desative o sistema de segurança, se equipado. Veja o Manual do proprietário.
2. Levante a roda traseira do chão. Veja o Manual de serviço.
3. Remova o fusível principal. Veja o Manual de serviço.

REMOÇÃO

NOTA

Ao remover as varetas de compressão originais, não corte as varetas de compressão usando um método que crie detritos de metal (como um arco de serra ou esmerilhadeira). Detritos metálicos no motor causam danos graves.

1. Remova o conjunto do filtro de ar. Veja o Manual de serviço.
2. Remova o sistema de escapamento. Veja o Manual de serviço.
3. Remova as varetas de compressão do Equipamento original (OE) .
4. Remova a tampa do excêntrico.
5. Remova as velas de ignição do cilindro frontal e traseiro do lado esquerdo do veículo.
6. Com o veículo em 5ª, gire a roda traseira para girar o motor e alinhe as marcas de sincronismo do comando de válvulas/virabrequim.

7. Usando uma ferramenta especial, trave o comando de válvulas e o virabrequim. Veja o Manual de serviço.

Ferramenta Especial: FERRAMENTA DE TRAVAMENTO DA RODA DENTADA DO COMANDO DE VÁLVULAS/VIRABREQUIM (HD-47941)

8. Remova os componentes do comando de válvulas e o comando de válvulas. Veja o Manual de serviço.
9. Remova e inspecione a bomba de óleo. Veja o Manual de serviço.
 - a. Recomenda-se instalar a tampa da bomba de óleo com vedação (6), se não estiver presente.

INSTALAÇÃO

1. Figura 4 Instale a bomba de óleo. Veja o Manual de serviço.
 - a. Consulte o Requisitos de instalação para obter informações sobre a bomba de óleo.
2. Inspecione os componentes do comando de válvulas e substitua se for necessário. Veja o Manual de serviço.
3. Instale o comando de válvulas e os componentes do comando de válvulas. Veja o Manual de serviço.
4. Verifique se as marcas de sincronização do comando de válvulas até o virabrequim estão alinhadas apropriadamente.
5. Com a transmissão engrenada, use a roda traseira para virar o motor até que os dois tuchos do cilindro dianteiro fiquem no ponto mais baixo.
6. Figura 1 Solte a porca de travamento de todas as varetas de compressão e ajuste-as com o comprimento mais curto.

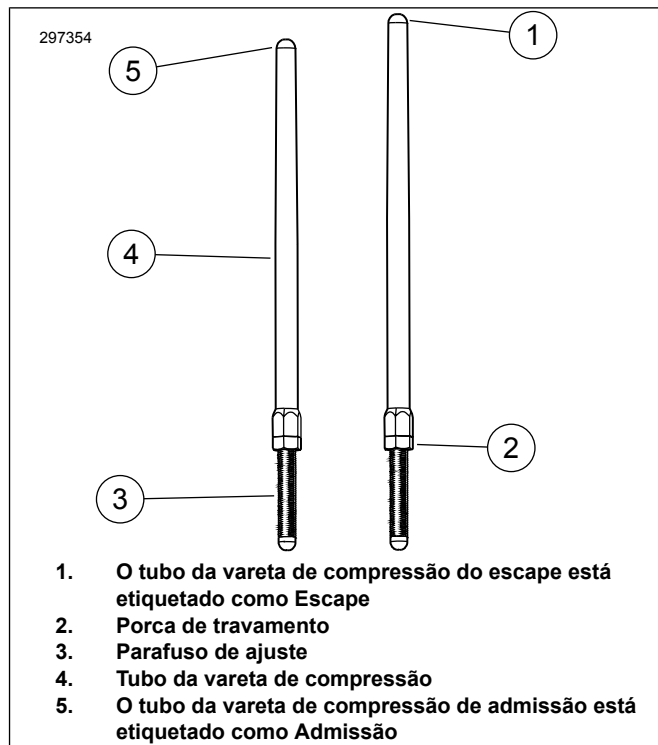


Figura 1. Vareta de compressão ajustável

7. Figura 2 Instale as varetas de compressão da admissão nas tampas das varetas de compressão.
 - a. Substitua os anéis de vedação “o-ring”, a tampa inferior da vareta de compressão e o fixador da tampa da mola com os novos componentes fornecidos no kit.
 - b. Certifique-se de que a extremidade de ajuste da vareta de compressão esteja para baixo.

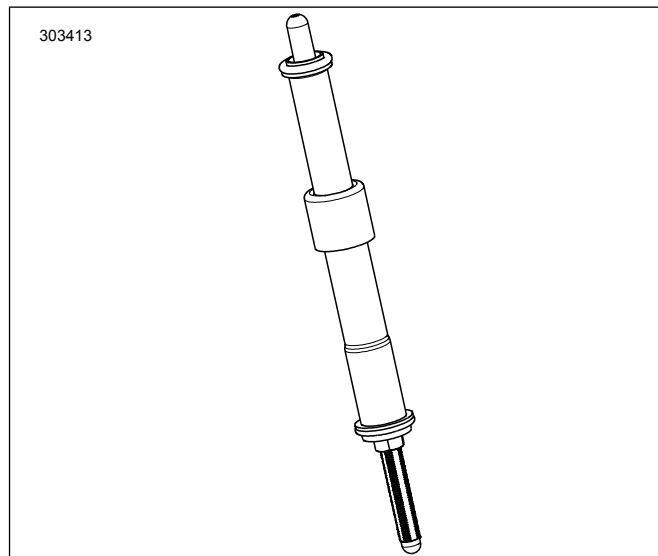


Figura 2. Vareta de compressão instalada na tampa da vareta de compressão

8. Insira a vareta de compressão (dentro do tubo de vareta de compressão) no furo da vareta de compressão de admissão do cabeçote do cilindro dianteiro (furo mais próximo do cilindro) e, em seguida, deslize a ponta do ajustador da vareta de compressão para o bloco do tucho de válvula.

NOTA

O ajuste da vareta de compressão deve ser feito com o motor frio.

9. Ajuste as varetas de compressão.
 - a. Ajuste o comprimento da vareta de compressão para uma folga zero manualmente.
 - b. Com o parafuso de ajuste da vareta de compressão impedido de girar por uma chave inglesa, gire lentamente o tubo da vareta de compressão com uma chave inglesa por 2 voltas e meia no sentido horário (alongando a vareta de compressão) conforme visto de baixo. (Há um ponto na parte lisa do tubo da vareta de compressão que pode ser usado como referência.)
 - c. Segure o parafuso de ajuste e aperte a porca de travamento com a chave inglesa contra o tubo da vareta de compressão. Se a vareta de compressão girar junto com a porca de travamento, use três chaves de boca: uma para segurar o tubo da vareta de compressão, outra para segurar o parafuso de ajuste e mais uma para girar a porca de travamento.
 - d. Repita as etapas 5 a 9C para a vareta de compressão do escape.

NOTA

Espere dez minutos antes de girar o motor depois de ajustar as varetas de compressão dos cilindros dianteiro ou traseiro. Isso permite que os tuchos sangrem e impede o empenamento das varetas de compressão ou das válvulas. As varetas de compressão deverão girar livremente e as válvulas deverão estar em seus assentos (fechadas) antes de girar o motor.

- e. Aguarde dez minutos. Com a transmissão engrenada, use a roda traseira para virar o motor até que os dois tuchos do cilindro traseiro fiquem na posição mais baixa.
 - f. Repita as etapas 5 até 9D para o cilindro traseiro.
 - g. Instale os fixadores da tampa da mola da vareta de compressão. Instale as velas de ignição e coloque a transmissão de novo em ponto morto.
10. Instale a tampa do comando de válvulas. Veja o Manual de serviço.
11. Instale o sistema de escapamento. Veja o Manual de serviço.
12. Instale o conjunto do filtro de ar. Consulte a ficha de instruções incluída no kit de filtro de ar de alto fluxo Screamin' Eagle® (SE) , adquirido separadamente.

CONCLUÍDO

AVISO

O ECM deve ser recalibrado ao instalar este kit. A falha em recalibrar o ECM apropriadamente poderá resultar em dano severo ao motor. (00399b)

1. Abaixar a roda traseira até o chão. Veja o Manual de serviço.
2. Ative o sistema de segurança, se equipado. Veja o Manual do proprietário.
3. Instale o fusível principal. Veja o Manual de serviço.
4. Verifique se o veículo está em ponto morto.
5. Opere o motor. Repita várias vezes para verificar se está funcionando corretamente.
6. Usando uma ferramenta especial, recalibre o ECM .
Ferramenta Especial: DIGITAL TECHNICIAN II (HD-48650)
7. Opere o motor. Repita várias vezes para verificar se está funcionando corretamente.

AMACIE O COMANDO DE VÁLVULAS

Consulte a seção REGRAS DE PILOTAGEM DURANTE O AMACIAMENTO no manual do proprietário para obter instruções sobre o amaciamento do veículo.

PEÇAS DE REPOSIÇÃO

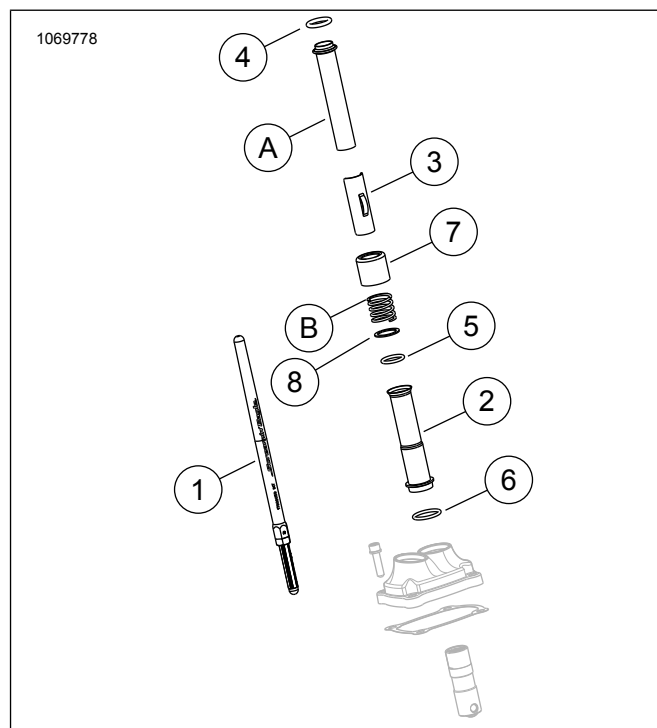


Figura 3. Peças de reposição

Tabela 1. Tabela de peças de reposição

Item	Descrição (quantidade)	Peça N.º
1	Conjunto da vareta de compressão (admissão) (2)	Não se vende separadamente
1	Conjunto da vareta de compressão (escape) (2)	Não se vende separadamente
2	Tampa da vareta de compressão, inferior, cromada (4) Tampa da vareta de compressão, inferior, preta brilhante (4)	17938-83 Não se vende separadamente
3	Fixador, tampa da mola da vareta de compressão, cromada (4) Fixador, tampa da mola da vareta de compressão, preta brilhante (4)	Não se vende separadamente
4	Anel de vedação "o-ring", tampa da vareta de compressão, superior (4)	11293

Tabela 1. Tabela de peças de reposição

Item	Descrição (quantidade)	Peça N.º
5	Anel de vedação "o-ring", tampa da vareta de compressão, inferior (4)	11145A
6	Anel de vedação "o-ring", tampa da vareta de compressão, intermediária (4)	11132A
7	Anéis dos tubos da vareta, cromados (4) Anéis dos tubos da vareta, preto brilhante (conjunto de 4)	17945-36B 17900076
8	Arruela (2)	6762D
Os itens originais de fábrica e os itens acima do 7 Anéis dos tubos da vareta, cromado (SOMENTE) são reutilizados durante a montagem final		
A	Tampa superior da vareta de compressão (2)	
B	Mola da tampa (2)	

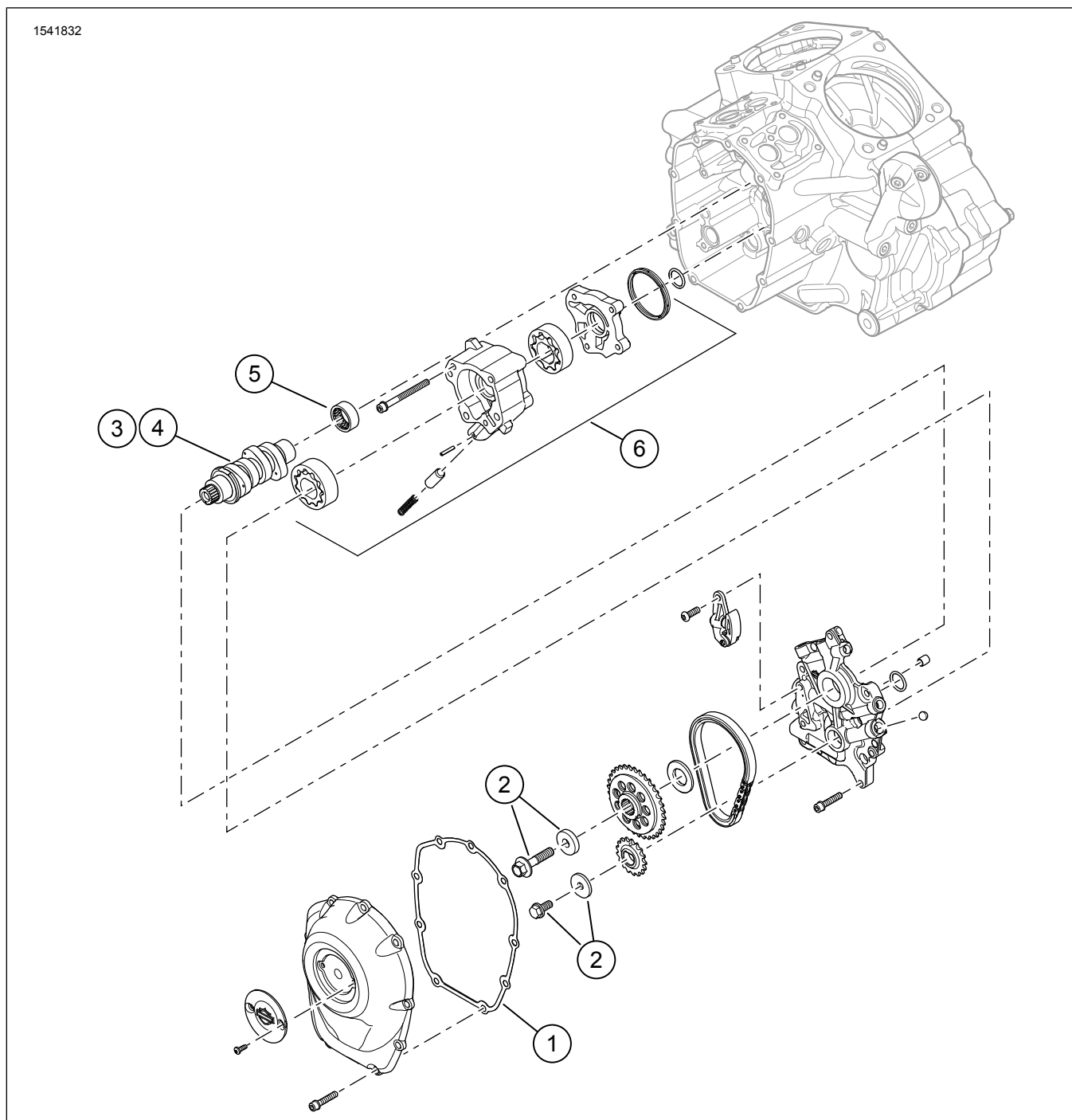


Figura 4. Peças de reposição: Kit Screamin' Eagle Milwaukee-eight Stage 2

Tabela 2. Peças de reposição: Kit Screamin' Eagle Milwaukee-eight Stage 2

Item	Descrição (quantidade)	Número de peça
1	Gaxeta, tampa do excêntrico	25700370
2	Kit de retenção da roda dentada do acionamento do comando de válvulas	25566-06
3	Comando de válvulas, SE8-447 (Kit de Estágio 2 92500047A, cromado/92500074A, preto brilhante)	25400199
4	Comando de válvulas, SE8-462 (Kit de Estágio 2 92500058A, cromado/92500075A, preto brilhante)	25400200
5	Rolamento, agulha (1) (deve ser comprado em separado, se necessário)	9215
6	Conjunto da bomba de óleo (precisa ser comprado separadamente, se necessário)	62400247 ou 62400248