



## SADA SCREAMIN' EAGLE MILWAUKEE-EIGHT STAGE 2

### OBECNÉ INFORMACE

#### Číslo sady

92500047A, 92500058A, 92500074A a 92500075A

#### Obsah sady

Viz Ilustrace 3 a Ilustrace 4.

Viz Tabulka 1 a Tabulka 2 .

#### Modely

Informace o příslušenství pro jednotlivé modely naleznete v Díly a příslušenství (P&A) maloobchodním katalogu nebo v části náhradních dílů a příslušenství [www.harley-davidson.com](http://www.harley-davidson.com) .

Zkontrolujte, že používáte nejaktuálnější verzi návodu k obsluze. Je k dispozici na: [h-d.com/isheets](http://h-d.com/isheets)

Kontaktujte zákaznické centrum Harley-Davidson na čísle 1-800-258-2464 (pouze USA) nebo 1-414-343-4056.

#### Požadavky na montáž

##### ▲ VAROVÁNÍ

**Na správné montáži této sestavy závisí bezpečnost jezdce a spolujezdce. Použijte odpovídající postupy uvedené v servisní příručce. Pokud daný postup přesahuje vaše schopnosti nebo pro něj nemáte vhodné nářadí, svěřte provedení montáže prodejci Harley-Davidson. Nesprávná montáž této sestavy může vést k vážnému poranění či smrti. (00333b)**

Viz příslušné části v servisní příručce, kde jsou popsány speciální nástroje potřebné k montáži této sady.

##### POZNÁMKA

*Tento návod odkazuje na informace v servisní příručce. Pro tuto montáž je nutná servisní příručka pro tento modelový rok / model motocyklu, která je k dispozici u:*

- *Prodejce Harley-Davidson.*
- *Informační portál služby H-D Service – přístup založený na předplatném pro většinu modelů z roku 2001 a novějších. Další informace naleznete v části Nejčastější dotazy o předplatném .*

Tyto položky jsou k dostání u prodejce Harley-Davidson.

- **Modely z let 2017–2019:** Je vyžadován samostatný nákup sady olejového čerpadla (62400247 – chlazení olejem) nebo (62400248 – Twin Cooled).
- Samostatný nákup sady pro připevnění pohonu hřídele (č. dílu 25566-06).
- Samostatný nákup sady vzduchového filtru Screamin Eagle High Flow.

- Doporučuje se samostatné zakoupení sady vymeřovacích podložek vačkového mechanismu (č. dílu 25928-06). Tato sada obsahuje pět různých vymeřovacích podložek k dosažení správného zarovnání ozubeného kola.
- Digital Technician II (DT II) je vyžadován pro Elektronická řídicí jednotka (ECM) kalibraci. Kontaktujte prodejce Harley-Davidson.

### PŘÍPRAVA

#### ▲ VAROVÁNÍ

**Při provádění servisních prací na palivovém systému nekuřte a nepracujte v blízkosti otevřeného ohně nebo jisker. Palivo je extrémně hořlavé a výbušné, což může vést k vážnému poranění nebo dokonce smrti. (00330a)**

1. Deaktivujte systém zabezpečení (je-li ve výbavě). Viz návod k obsluze.
2. Zvedněte zadní kolo nad zem. Viz servisní příručka.
3. Vyjměte hlavní pojistku. Viz servisní příručka.

### DEMONTÁŽ

#### POZNÁMKA

*Při demontáži standardních zdvihacích tyček nestříhejte zdvihací tyčky způsobem, při kterém vznikají kovové nečistoty (např. rámovou pilou nebo ruční bruskou). Kovové nečistoty způsobují vážné poškození motoru.*

1. Odmontujte sestavu vzduchového filtru. Viz servisní příručka.
2. Odmontujte výfukový systém. Viz servisní příručka.
3. Odmontujte Originální vybavení (OE) zdvihací tyčky.
4. Sejměte kryt vačkového mechanismu.
5. Vyjměte zapalovací svíčky předního a zadního válce z levé strany motocyklu.
6. Zařaďte na motocyklu 5. převodový stupeň a pomocí zadního kola otáčejte motorem tak, abyste zarovnali časovací značky vačkového a klikového hřídele.
7. Pomocí speciálního nástroje zamkněte vačkový a klikový hřídel. Viz servisní příručka.

Speciální nástroj: ZÁPADKA KLIKOVÉHO HŘÍDELE/VAČKOVÉHO HŘÍDELE (HD-47941)

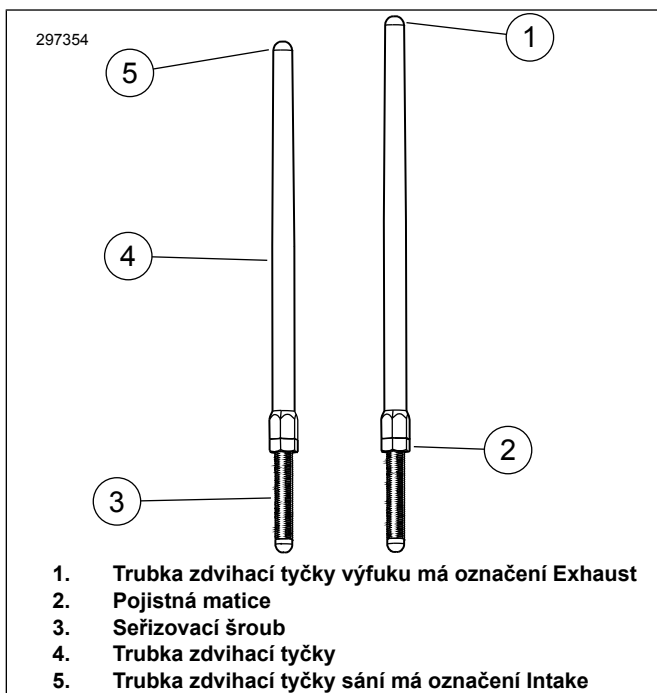
8. Odmontujte součásti vačkového hřídele a vačkový hřídel. Viz servisní příručka.



9. Odmontujte a prohlédněte olejové čerpadlo. Viz servisní příručka.
  - a. Pokud není namontován kryt olejového čerpadla s těsněním (6), doporučuje se jeho montáž.

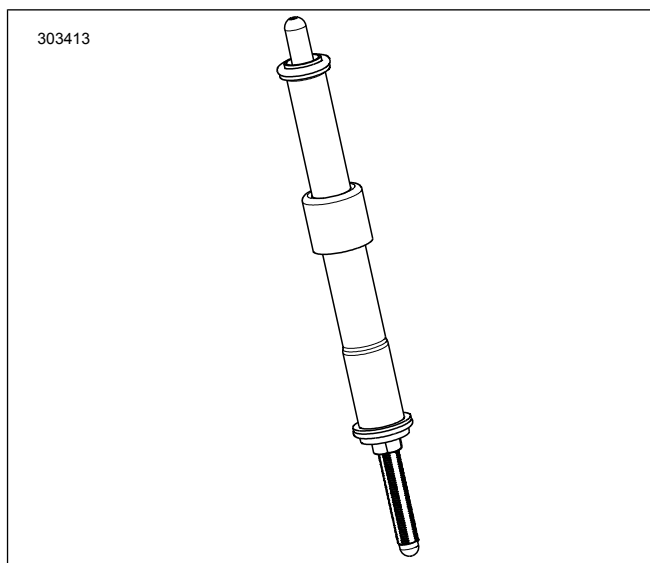
## MONTÁŽ

1. Ilustrace 4 Namontujte olejové čerpadlo. Viz servisní příručka.
  - a. Informace o olejovém čerpadle naleznete Požadavky na montáž zde.
2. Zkontrolujte součásti vačkového hřídele a případně je vyměňte. Viz servisní příručka.
3. Namontujte vačkový hřídel a součásti vačkového hřídele. Viz servisní příručka.
4. Zkontrolujte, zda jsou časovací značky mezi vačkovým a klikovým hřídelem správně zarovnané.
5. Zařadte na převodovce převodový stupeň a zadním kolem otáčejte motorem, dokud obě zdvihátka předního válce nedosáhnou nejnižší polohy.
6. Ilustrace 1 Povolte pojistné matice na všech zdvihacích tyčkách a nastavte je na nejkratší délku.



**Ilustrace 1. Nastavitelná zdvihací tyčka**

7. Ilustrace 2 Namontujte zdvihací tyčky sání do krytů zdvihacích tyček.
  - a. Vyměňte O-kroužky, dolní kryt zdvihací tyčky a přídržný díl krytu pružiny za nové součástky ze sady.
  - b. Konec zdvihací tyčky s mechanismem nastavení musí být dole.



**Ilustrace 2. Zdvihací tyčka namontovaná v krytu zdvihací tyčky**

8. Zasuňte zdvihací tyčku (v trubce zdvihací tyčky) do otvoru pro zdvihací tyčku v sání přední hlavy válce (otvor nejbližší k válci) a potom posuňte konec zdvihací tyčky s mechanismem nastavení do bloku zdvihátek.

### POZNÁMKA

*Seřízení zdvihacích tyček se musí provádět se studeným motorem.*

9. Seřídte zdvihací tyčky.
  - a. Rukou seřídte délku zdvihací tyčky na nulovou vzdálenost.
  - b. Seřizovací šroub zdvihací tyčky držte klíčem, aby se neotáčel, a pomalu pomocí klíče otáčejte trubkou zdvihací tyčky 2-1/2 úplných otáček ve směru hodinových ručiček (prodloužení zdvihací tyčky) při pohledu zdola. (Na ploškách trubky zdvihací tyčky je tečka, kterou lze použít jako referenční bod.)
  - c. Přidržte seřizovací šroub a utáhněte pojistnou matici pomocí klíče vůči trubce zdvihací tyčky. Pokud se zdvihací tyčka otáčí s pojistnou maticí, použijte tři otevřené klíče – jeden k přidržení trubky zdvihací tyčky, jeden k přidržení seřizovacího šroubu a jeden k otáčení pojistné matice.
  - d. Opakujte kroky 5 až 9C pro zdvihací tyčku výfuku.

### POZNÁMKA

*Po seřízení zdvihacích tyček předního a zadního válce počkejte deset minut, než motorem otočíte. Během tohoto čekání dojde k odvodu vzduchu zdvihátek, což zabrání ohnutí zdvihacích tyček nebo ventilů. Před otočením motorem by se měly zdvihací tyčky volně otáčet a ventily by měly být ve svých sedlech (zavřené).*

- e. Počkejte deset minut. Zařadte na převodovce převodový stupeň a zadním kolem otáčejte motorem, dokud obě zdvihátka zadního válce nedosáhnou nejnižšího bodu.

- f. Opakujte kroky 5 až 9D pro zadní válec.
- g. Namontujte úchyty víka pružiny zdvihací tyčky na krytech zdvihacích tyček. Nainstalujte zapalovací svíčky a zařadte neutrální.
10. Namontujte kryt vačkového hřídele. Viz servisní příručka.
11. Namontujte výfukovou soustavu. Viz servisní příručka.
12. Namontujte sestavu vzduchového filtru. Viz návod dodaný se samostatně zakoupenou Screamin' Eagle® (SE) sadu vysokoprůtokového vzduchového filtru pro motory SE.

## DOKONČENO

### OZNÁMENÍ

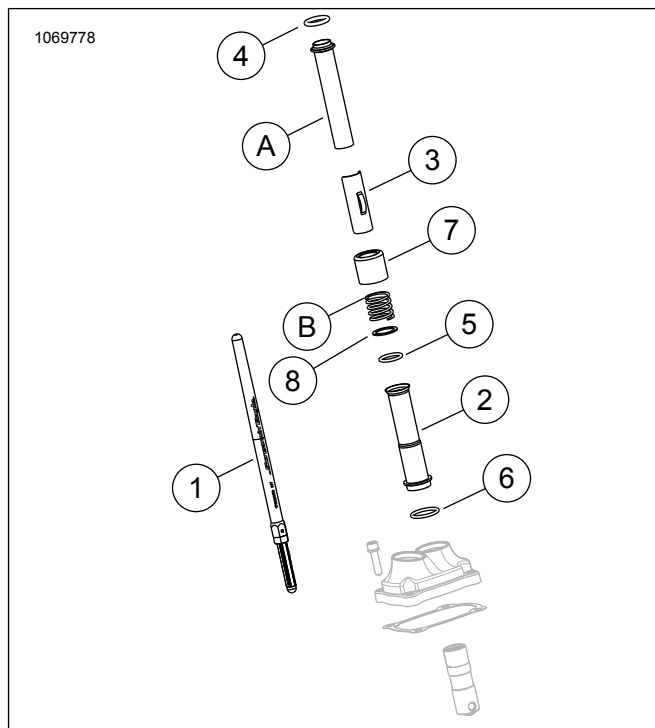
Po montáži této sestavy je třeba znovu kalibrovat ECM. Pokud není provedena správná kalibrace ECM, může dojít k vážnému poškození motoru. (00399b)

1. Snižte zadní kolo na zem. Viz servisní příručka.
2. Aktivujte systém zabezpečení (je-li ve výbavě). Viz návod k obsluze.
3. Namontujte hlavní pojistku. Viz servisní příručka.
4. Ověřte, že je na motocyklu zařazen neutrální.
5. Nastartujte motor. Tento postup několikrát zopakujte, abyste zkontrolovali jeho správné fungování.
6. Znovu kalibrujte ECM pomocí speciálního nástroje.  
Speciální nástroj: DIGITAL TECHNICIAN II (HD-48650)
7. Nastartujte motor. Tento postup několikrát zopakujte, abyste zkontrolovali jeho správné fungování.

## ZÁBĚH VAČKOVÉHO HŘÍDELE

Pokyny k záběhu motocyklu naleznete v části ZÁSADY ZÁBĚHU v návodu k použití.

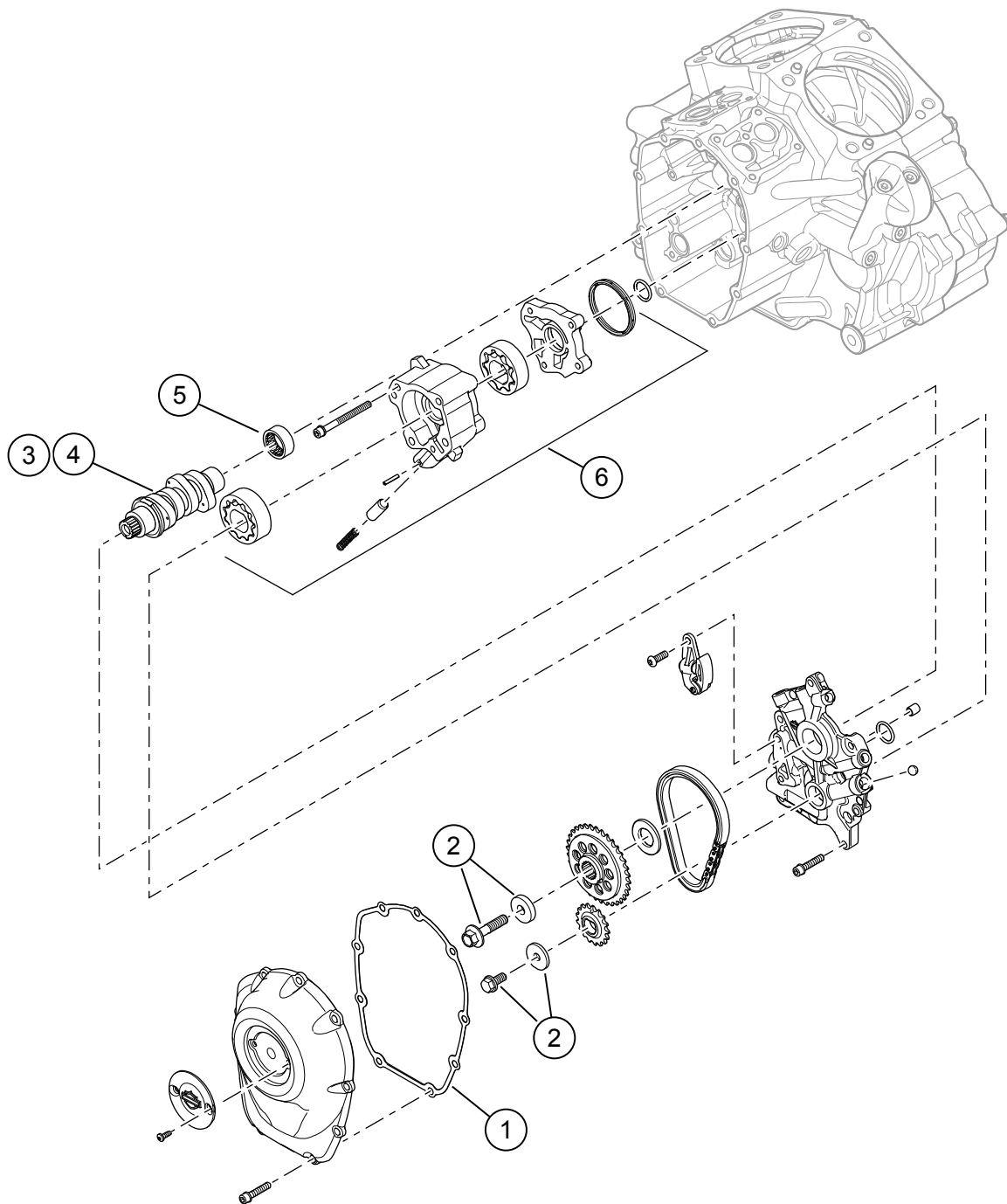
## SERVISNÍ DÍLY



Ilustrace 3. Servisní díly

Tabulka 1. Tabulka servisních dílů

Po- ložka	Popis (množství)	Díl Číslo
1	Sestava zdvihací tyčky (sání) (2)	Neprodává se samostatně
1	Sestava zdvihací tyčky (výfuk) (2)	Neprodává se samostatně
2	Kryt zdvihací tyčky, dolní, chromovaný (4) Kryt zdvihací tyčky, dolní, lesklý černý (4)	17938-83 Neprodává se samostatně
3	Přidržený díl, kryt pružiny zdvihací tyčky, chromovaný (4) Přidržený díl, kryt pružiny zdvihací tyčky, lesklý černý (4)	Neprodává se samostatně
4	O-kroužek, kryt zdvihací tyčky, horní (4)	11293
5	O-kroužek, kryt zdvihací tyčky, dolní (4)	11145A
6	O-kroužek, kryt zdvihací tyčky, střední (4)	11132A
7	Objímka trubky zdvihací tyčky, chromovaná (4) Objímka trubky zdvihací tyčky, lesklá černá (sada 4 ks)	17945-36B 17900076
8	Podložka (2)	6762D
Originální díly a výše uvedená položka 7, chromovaná (pouze tato) objímka trubky zdvihací tyčky, opětovně použité během konečného sestavení		
A	Horní kryt zdvihací tyčky (2)	
B	Pružina krytu (2)	



**Ilustrace 4. Servisní díly: Sada Screamin' Eagle Milwaukee-eight Stage 2**

**Tabulka 2. Servisní díly: Sada Screamin' Eagle Milwaukee-eight Stage 2**

Položka	Popis (množství)	Číslo dílu
1	Ploché těsnění, kryt vačkového mechanismu	25700370
2	Sada pro přidržení ozubeného kola vačkového hřídele	25566-06
3	Vačkový hřídel, SE8-447 (v sadě Stage 2 92500047A, chromovaná / 92500074A, lesklá černá)	25400199
4	Vačkový hřídel, SE8-462 (v sadě Stage 2 92500058A, chromovaná / 92500075A, lesklá černá)	25400200
5	Ložisko jehlové (1) (musí se v případě potřeby zakoupit samostatně)	9215
6	Sestava olejového čerpadla (v případě potřeby je nutný samostatný nákup)	62400247 nebo 62400248