



INSTRUCTIONS

94100521

2022-11-11



KIT SCREAMIN' EAGLE MILWAUKEE-EIGHT STAGE 2

GÉNÉRALITÉS

Numéro de kit

92500047A, 92500058A, 92500074A, 92500075A

Contenu du kit

Consultez Figure 3 et Figure 4.

Consultez Tableau 1 et Tableau 2.

Modèles

Pour des renseignements concernant la configuration des modèles, consultez le Pièces et accessoires (P&A) catalogue de vente au détail ou la section Pièces et accessoires de www.harley-davidson.com.

Assurez-vous que vous utilisez la plus récente version de la fiche d'instructions. Elle est disponible à : h-d.com/isheets

Communiquer avec le Centre de soutien aux clients Harley-Davidson au 1-800-258-2464 (États-Unis seulement) ou au 1-414-343-4056.

Exigences d'installation

▲ AVERTISSEMENT

La sécurité du conducteur et de ses passagers dépend de l'installation correcte de ce kit. Suivez les procédures appropriées se trouvant dans le manuel d'entretien. Si vous n'avez pas les compétences nécessaires pour respecter ces procédures ou si vous n'avez pas les bons outils, demandez à un concessionnaire Harley-Davidson d'effectuer l'installation. Une mauvaise installation de ce kit peut entraîner la mort ou des blessures graves. (00333b)

Consultez les sections correspondantes du manuel d'entretien pour connaître les outils spécialisés requis pour l'installation de ce kit.

REMARQUE

Cette fiche d'instructions fait référence aux informations du manuel d'entretien. Un manuel d'entretien de l'année et du modèle de la motocyclette concernée est requis pour cette installation et peut être obtenu :

- auprès d'un concessionnaire Harley-Davidson.
- avec un accès par abonnement pour la plupart des modèles 2001 et ultérieurs dans le portail d'information sur le service H-D. Pour plus de renseignements, consulter la foire aux questions concernant les abonnements.

Ces articles peuvent être obtenus chez votre concessionnaire Harley-Davidson.

- **Modèles 2017 à 2019** : Un kit d'assemblage de pompe à huile (no de pièce 62400247 – refroidissement à l'huile) ou (no de pièce 62400248 – Twin Cooled) doit être acheté séparément.
- Achat séparé d'un kit de rétention de came (no de pièce 25566-06).
- Achat séparé d'un kit de filtre à air à haut débit Screamin Eagle.
- Il est recommandé d'acheter séparément le kit d'entretoises de cames (no de pièce 25928-06). Ce kit contient cinq différentes entretoises pour obtenir un bon alignement des roues dentées.
- Digital Technician II (DT II) est requis pour le calibrage Module de commande électronique (ECM) . Contactez un concessionnaire Harley-Davidson.

PRÉPARATION

▲ AVERTISSEMENT

Lors de l'entretien du système d'alimentation, ne fumez pas à proximité et assurez-vous qu'il n'y a aucune flamme nue ni étincelle à proximité. L'essence est extrêmement inflammable et hautement explosive, ce qui pourrait entraîner des blessures graves ou la mort. (00330a)

1. Si la motocyclette en est équipée, désactivez le système de sécurité. Consultez le Manuel du propriétaire.
2. Soulevez la roue arrière du sol. Consultez le manuel d'entretien.
3. Retirer le fusible principal. Consultez le manuel d'entretien.

RETRAIT

REMARQUE

Lorsque vous retirez les tiges de poussée d'origine, ne les coupez pas d'une façon susceptible de créer des débris de métal (comme en utilisant une scie à métaux ou une meule). Les débris de métal dans le moteur causent de graves dommages.

1. Retirez l'ensemble du filtre. Consultez le manuel d'entretien.
2. Retirez le système d'échappement. Consultez le manuel d'entretien.
3. Retirez les tiges de poussée Équipement d'origine (OE) .
4. Retirez le couvre-cames.

5. Retirez les bougies de cylindre avant et arrière du côté gauche du véhicule.
6. Avec le véhicule en cinquième vitesse, tournez la roue arrière pour faire tourner le moteur et aligner les repères de calage sur l'arbre à cames et le vilebrequin.
7. En utilisant l'outil spécial pour verrouillez l'arbre à cames et le vilebrequin. Consultez le manuel d'entretien.
Outil spécial : OUTIL DE BLOCAGE DE PIGNON DE VILEBREQUIN/D'ARBRE À CAMES (HD-47941)
8. Enlevez les composants de l'arbre à cames et l'arbre à cames. Consultez le manuel d'entretien.
9. Retirez et inspectez la pompe à huile. Consultez le manuel d'entretien.
 - a. Il est recommandé d'installer le couvercle de pompe à huile avec un joint d'étanchéité (6), s'il n'y en a pas déjà un.

POSE

1. Figure 4 Installez la pompe à huile. Consultez le manuel d'entretien.
 - a. Pour plus d'informations sur la pompe à huile, consultez Exigences d'installation .
2. Inspectez les composants de l'arbre à cames et remplacez-les au besoin. Consultez le manuel d'entretien.
3. Installez les composants de l'arbre à cames et l'arbre à cames. Consultez le manuel d'entretien.
4. Vérifiez que les repères de calage de l'arbre à cames au vilebrequin sont bien alignés.
5. Avec la transmission engagée, utilisez la roue arrière pour faire tourner le moteur jusqu'à ce que les deux poussoirs de cylindre avant soient à leur point le plus bas.
6. Figure 1 Desserrez l'écrou de blocage sur toutes les tiges de poussée et ajustez-les à leur longueur la plus courte.

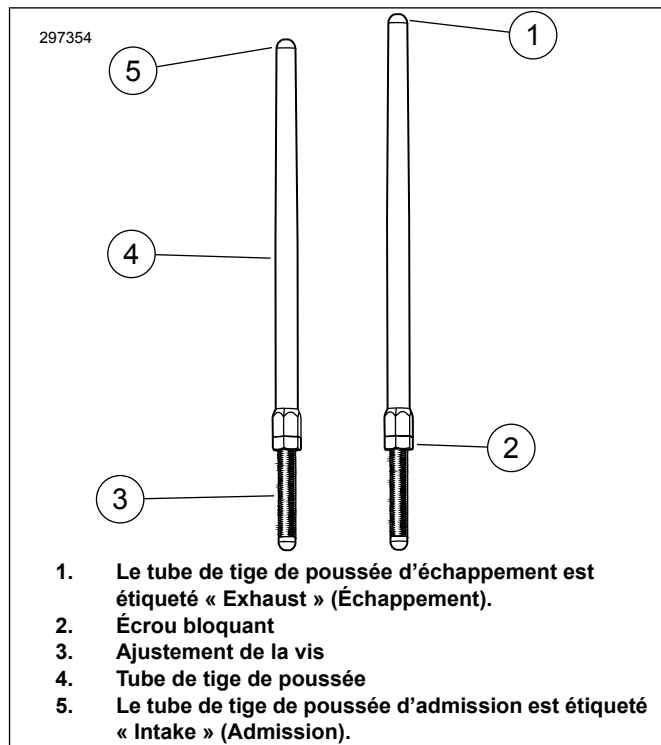


Figure 1. Tige de poussée réglable

7. Figure 2 Installez les tiges de poussée d'admission dans les couvre-tiges.
 - a. Remplacez les joints toriques, abaissez le couvre-tige et la clavette de la gaine de ressort avec les nouveaux composants fournis dans le kit.
 - b. Veillez à ce que le bout correcteur de la tige de poussée est abaissée.

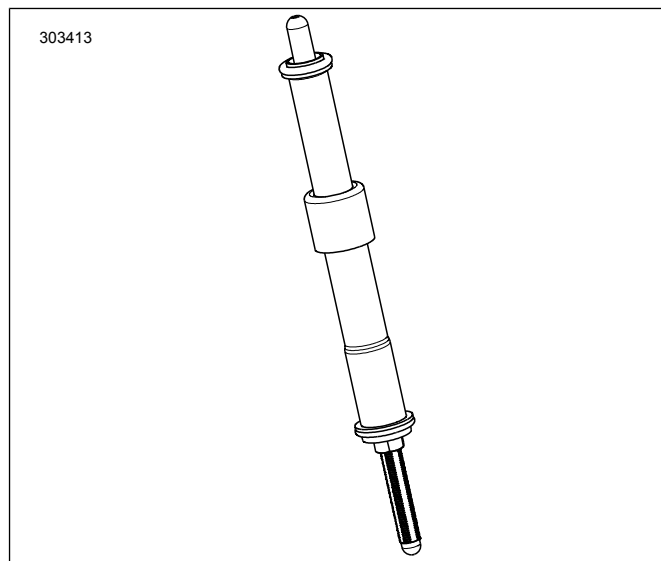


Figure 2. Tige de poussée installée dans le couvre-tige

8. Insérez la tige de poussée (dans le tube de tige de poussée) dans le trou de la tige de poussée d'admission de la culasse avant (le trou le plus proche du cylindre), puis glissez le bout correcteur de la tige de poussée dans le bloc de poussoir.

REMARQUE

Le réglage des tiges de poussée doit être effectué avec le moteur à froid.

9. Réglez les tiges de poussée.
 - a. Réglez à la main la longueur des tiges de poussée de sorte qu'il y ait aucun espace.
 - b. Avec la vis de réglage de la tige de poussée empêchée de tourner avec une clé, tournez lentement le tube de la tige de poussée avec une clé, 2-1/2 tours complets dans le sens des aiguilles d'une montre (allongement de la tige de poussée) vu du bas. (Il y a un point sur les parties plates du tube de tige de poussée qui peut être utilisé comme référence.)
 - c. Tenez la vis de réglage et serrez l'écrou de blocage à l'aide d'une clé contre le tube de la tige de poussée. Si la tige de poussée tourne avec l'écrou de blocage, utilisez trois clés à fourche, soit une pour tenir le tube de tige de poussée, une pour tenir la vis de réglage et une pour tourner l'écrou de blocage.
 - d. Répétez les étapes 5 à 9C pour la tige de poussée d'échappement.

REMARQUE

Attendez 10 minutes avant de faire tourner le moteur après avoir réglé la tige de poussée du cylindre avant ou arrière. Cette attente permet aux poussoirs de se décharger et prévient la flexion des tiges de poussée ou des soupapes. Les tiges de poussée devraient pouvoir tourner librement et les soupapes doivent être bien assises (fermées) avant de faire tourner le moteur.

- e. Attendez dix minutes. Avec la transmission engagée, utilisez la roue arrière pour faire tourner le moteur jusqu'à ce que les deux poussoirs de cylindre arrière soient à leur point le plus bas.
 - f. Répétez les étapes 5 à 9D pour le cylindre arrière.
 - g. Installez les rondelles de retenue des bouchons de ressorts des tiges de poussée sur les couvre-tiges. Installez les bougies d'allumage et remettez la transmission au point mort.
10. Installez le couvre-arbre à cames. Consultez le manuel d'entretien.
 11. Installez le système d'échappement. Consultez le manuel d'entretien.
 12. Installez l'assemblage du filtre à air. Consultez la fiche d'instructions incluse avec le kit de filtre à air à haut débit Screamin' Eagle® (SE) acheté séparément.

TERMINER

AVIS

Vous devez recalibrer le module de commande électronique (ECM) lors de l'installation de ce kit. Si l'ECM n'est pas recalibré correctement, le moteur pourrait subir de sérieux dommages. (00399b)

1. Abaissez la roue arrière au-dessus du sol. Consultez le manuel d'entretien.
2. Si la motocyclette en est équipée, activez le système de sécurité. Consultez le Manuel du propriétaire.
3. Installer le fusible principal. Consultez le manuel d'entretien.
4. Assurez-vous que le véhicule est au point mort.
5. Faites tourner le moteur. Répétez cette étape plusieurs fois pour vérifier son bon fonctionnement.
6. Calibrer ECM à l'aide d'un outil spécial.
Outil spécial : DIGITAL TECHNICIAN II (HD-48650)
7. Faites tourner le moteur. Répétez cette étape plusieurs fois pour vérifier son bon fonctionnement.

RODAGE DE L'ARBRE À CAMES

Référez-vous à la section RÉGLES DE CONDUITE DE RODAGE dans le manuel du propriétaire pour roder votre véhicule.

PIÈCES DE RECHANGE

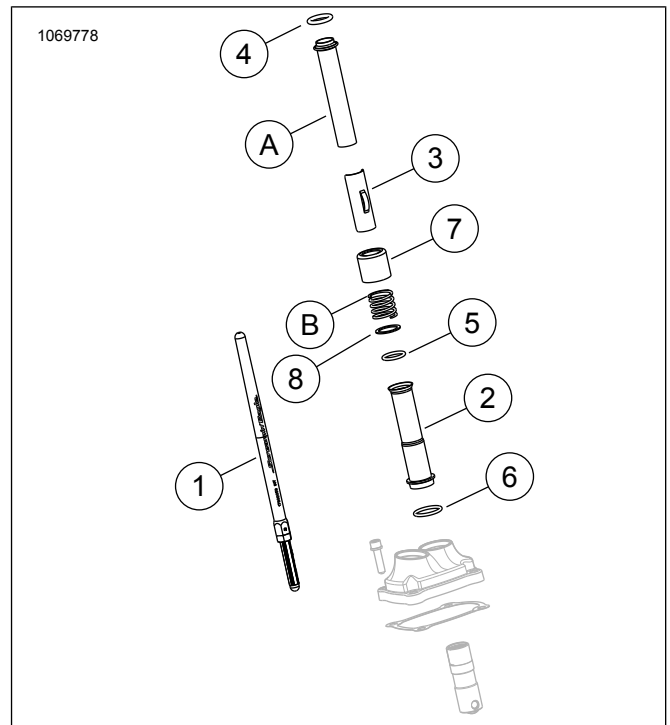


Figure 3. Pièces de rechange

Tableau 1. Tableau des pièces de rechange

Article	Description (quantité)	Numéro de pièce
1	Assemblage de la tige de poussée (Admission) (2)	Non vendu séparément
1	Assemblage de tige de poussée (Échappement) (2)	Non vendu séparément
2	Couvre-tige, inférieur, chrome (4) Couvre-tige, inférieur, noir lustré (4)	17938-83 Non vendu séparément
3	Clavette, gaine de ressort de la tige de poussée, chrome (4) Clavette, gaine de ressort de la tige de poussée, noir lustré (4)	Non vendu séparément
4	Joint torique, couvre-tige, supérieur (4)	11293

Tableau 1. Tableau des pièces de rechange

Article	Description (quantité)	Numéro de pièce
5	Joint torique, couvre-tige, inférieur (4)	11145A
6	Joint torique, couvre-tige, médian (4)	11132A
7	Col de tube de tige de poussée, chrome (4) Col de tube de tige de poussée, noir lustré (4)	17945-36B 17900076
8	Rondelles (2)	6762D
Articles d'origine et l'article 7 ci-haut [Col de tube de tige de poussée, chrome (SEULEMENT)] sont réutilisés pendant l'assemblage final		
A	Couvre-tige supérieur (2)	
B	Couvre-ressort (2)	

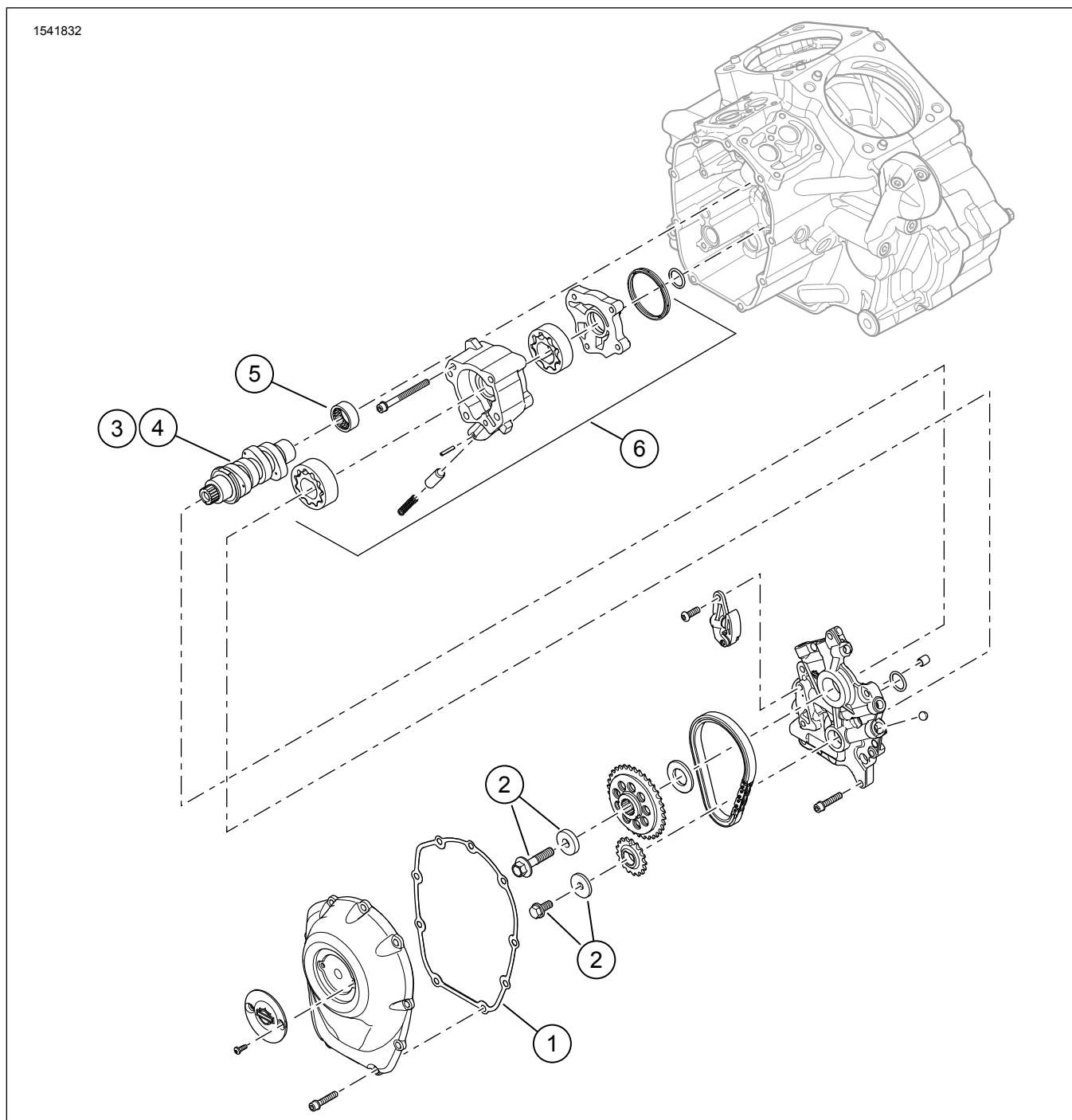


Figure 4. Pièces de rechange : Kit Screamin' Eagle Milwaukee-Eight Stage 2

Tableau 2. Pièces de rechange : Kit Screamin' Eagle Milwaukee-Eight Stage 2

Article	Description (quantité)	Numéro de pièce
1	Joint d'étanchéité, couvre-culasse	25700370
2	Kit de rétention du pignon d'entraînement de l'arbre à cames	25566-06
3	Arbre à cames, SE8-447 (dans le kit Stage 2 92500047A, chrome / 92500074A, noir brillant)	25400199
4	Arbre à cames, SE8-462 (dans le kit Stage 2 92500058A, chrome / 92500075A, noir brillant)	25400200
5	Roulement à aiguille (1) (doit être acheté séparément, si nécessaire)	9215
6	Ensemble de pompe à huile (doit être acheté séparément, le cas échéant)	62400247 ou 62400248