



ISTRUZIONI

94100521

2022-11-11



KIT SCREAMIN' EAGLE MILWAUKEE-EIGHT STAGE 2

GENERALE

Numero kit

92500047A, 92500058A, 92500074A, 92500075A

Contenuto del kit

Vedere Figura 3 e Figura 4.

Vedere Tabella 1 e Tabella 2.

Modelli

Per informazioni sui modelli compatibili, vedere il Parti e Accessori (P&A) catalogo di vendita oppure la sezione Parti e Accessori di www.harley-davidson.com.

Verificare di stare utilizzando la versione più aggiornata del libretto di istruzioni. È disponibile presso: h-d.com/isheets

Contattare il centro di assistenza clienti Harley-Davidson al numero 1-800-258-2464 (solo USA) o 1-414-343-4056.

Requisiti di installazione

⚠ AVVERTENZA

La sicurezza del pilota e del passeggero dipende dalla corretta installazione di questo kit. Attenersi alle procedure appropriate illustrate nel manuale di manutenzione. Se non si è in grado di eseguire la procedura o non si dispone degli attrezzi adeguati, rivolgersi a un concessionario Harley-Davidson per l'installazione. Un'installazione non corretta di questo kit può causare lesioni gravi o mortali. (00333b)

Vedere le sezioni appropriate nel manuale di manutenzione per gli strumenti speciali necessari per installare questo kit.

NOTA

Questo foglio di istruzioni fa riferimento alle informazioni contenute nel manuale di manutenzione. Per questa installazione è necessario consultare il manuale di manutenzione della motocicletta del relativo anno e modello, che è disponibile:

- Presso un concessionario Harley-Davidson.
- Sul Portale delle informazioni di assistenza H-D, accessibile previa iscrizione, e disponibile per la maggior parte dei modelli dal 2001 in poi. Per ulteriori informazioni vedere Domande frequenti sulle iscrizioni.

Questi articoli sono disponibili presso i concessionari Harley-Davidson.

- **Modelli 2017-2019:** È richiesto l'acquisto separato del kit del gruppo della pompa dell'olio (Codice parte 62400247-Oil Cooled) o (Codice parte 62400248-Oil Cooled).

- Acquisto separato del kit di supporto della cam drive (P/N 25566-06).
- Acquisto separato del kit del filtro dell'aria a flusso elevato Screamin Eagle.
- Si consiglia l'acquisto separato di un kit distanziale dell'albero a camme (codice parte 25928-06). Questo kit contiene cinque differenti distanziali in modo da ottenere il corretto allineamento dell'ingranaggio.
- Digital Technician II (DTII) è necessario per la calibrazione del Modulo di controllo elettronico (ECM). Rivolgersi a un concessionario Harley-Davidson.

PREPARAZIONE

⚠ AVVERTENZA

Durante la manutenzione dell'impianto di alimentazione, non fumare né generare scintille o fiamme libere nelle vicinanze. La benzina è estremamente infiammabile e altamente esplosiva e l'inosservanza di misure di sicurezza adeguate può causare lesioni gravi o mortali. (00330a)

1. Se in dotazione, disattivare il sistema di sicurezza. Vedere il manuale d'uso.
2. Sollevare la ruota posteriore da terra. Vedere il manuale di manutenzione.
3. Rimuovere il fusibile principale. Vedere il manuale di manutenzione.

RIMOZIONE

NOTA

Quando si rimuovono le aste delle punterie di serie, non tagliare le aste utilizzando un metodo che creano detriti metallici (come l'uso di seghetti o smerigliatrici). I detriti metallici nel motore causano gravi danni.

1. Rimuovere il gruppo pulitore. Vedere il manuale di manutenzione.
2. Rimuovere l'impianto di scarico. Vedere il manuale di manutenzione.
3. Rimuovere le aste delle punterie del Ricambio originale (Componente originale).
4. Rimuovere il coperchio degli alberi a camme.
5. Rimuovere la candela del cilindro anteriore e posteriore dal lato sinistro del veicolo.



6. Con il veicolo in 5a marcia, ruotare la ruota posteriore per far girare il motore e allineare i segni di fasatura albero a camme/albero a gomiti.
7. Utilizzando un attrezzo speciale, bloccare l'albero a camme e l'albero a gomiti. Vedere il manuale di manutenzione.
 Attrezzo speciale: ATTREZZO DI BLOCCO DEGLI INGRANAGGI DELL'ALBERO A CAMME/DELL'ALBERO A GOMITI (HD-47941)
8. Rimuovere i componenti dell'albero a camme e l'albero a camme. Vedere il manuale di manutenzione.
9. Rimuovere e controllare la pompa dell'olio. Vedere il manuale di manutenzione.
 - a. Si consiglia di installare il coperchio della pompa dell'olio con guarnizione di tenuta (6), qualora non fosse in dotazione.

INSTALLAZIONE

1. Figura 4 Installare la pompa dell'olio. Vedere il manuale di manutenzione.
 - a. Per informazioni sulla pompa dell'olio, vedere Requisiti di installazione .
2. Controllare i componenti dell'albero a camme e sostituire a seconda delle necessità. Vedere il manuale di manutenzione.
3. Installare l'albero a camme e i suoi componenti. Vedere il manuale di manutenzione.
4. Verificare che i segni di riferimento della fasatura dell'albero a camme e albero a gomiti siano correttamente allineati.
5. Con la marcia inserita, usare la ruota posteriore per far girare il motore fino a quando entrambe le punterie del cilindro anteriore sono al punto più basso.
6. Figura 1 Allentare il dado bloccante su tutte le aste delle punterie e regolarle secondo le lunghezze più ridotte.

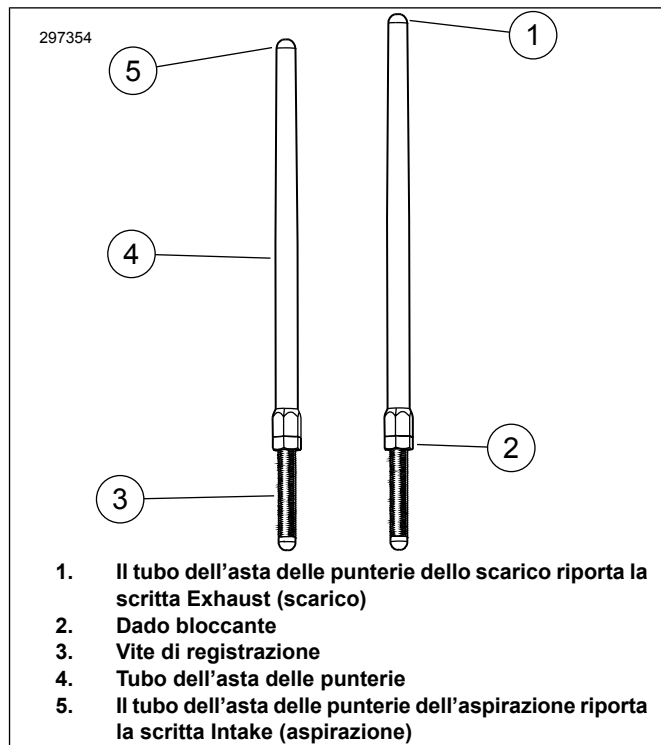


Figura 1. Asta delle punterie regolabile

7. Figura 2 Installare le aste delle punterie di aspirazione nei relativi coperchi.
 - a. Sostituire gli anelli di tenuta O-ring, il coperchio inferiore delle aste delle punterie e il dispositivo di fissaggio del coperchio della molla con i nuovi componenti presenti nel kit.
 - b. Controllare che l'estremità con il registro dell'asta delle punterie sia abbassata.

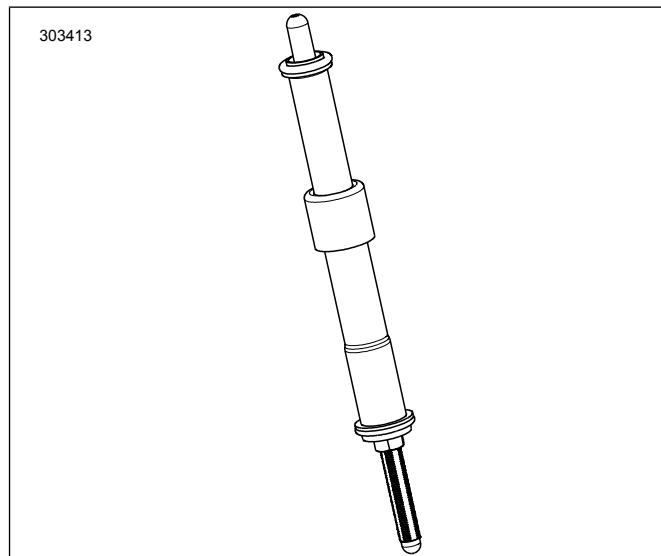


Figura 2. Asta delle punterie installata nel relativo coperchio

8. Inserire l'asta delle punterie (all'interno del tubo dell'asta delle punterie) nel foro di aspirazione dell'asta delle punterie della testata anteriore (il foro più vicino al cilindro), quindi infilare l'estremità del registro dell'asta delle punterie nel blocco punterie.

NOTA

La regolazione delle aste delle punterie deve essere eseguita a motore freddo.

9. Regolare le aste delle punterie.
 - a. Regolare a mano la lunghezza delle aste per un gioco nullo.
 - b. Come visto dal basso, con la vite di regolazione dell'asta trattenuta dalla rotazione con una chiave, ruotare lentamente il tubo dell'asta con una chiave, 2-1/2 giri completi in senso orario (allungando l'asta). (È possibile usare come riferimento il punto sulle parti piatte del tubo dell'asta delle punterie.)
 - c. Tenere la vite di regolazione e serrare il controdado con la chiave contro il tubo dell'asta delle punterie. Se l'asta delle punterie gira con il controdado, utilizzare tre chiavi aperte, una per tenere il tubo dell'asta delle punterie, una per tenere la vite di regolazione e una per girare il controdado.
 - d. Ripetere i passaggi da 5 a 9C per l'asta di spinta delle punterie di scarico.

NOTA

Attendere dieci minuti prima di far girare il motore dopo aver regolato le aste delle punterie anteriori o posteriori. In questo modo, si consente alle punterie di spurgare e si previene la piegatura delle aste delle punterie o delle valvole. Prima di far girare il motore le aste devono poter girare liberamente e le valvole devono essere nella loro sede (chiuse).

- e. Attendere dieci minuti. Con la marcia inserita, usare la ruota posteriore per far girare il motore fino a quando entrambe le punterie del cilindro posteriore sono al punto più basso.
 - f. Ripetere i passaggi da 5 a 9D per il cilindro posteriore.
 - g. Installare i fermi del coperchio della molla dell'asta delle punterie sui coperchi dell'asta delle punterie. Installare le candele e fare tornare il cambio nella posizione del folle.
10. Installare il coperchio dell'albero a camme. Vedere il manuale di manutenzione.
11. Installare l'impianto di scarico. Vedere il manuale di manutenzione.
12. Installare il gruppo del filtro dell'aria. Vedere il foglio di istruzioni allegato al kit filtro dell'aria a flusso elevato Screamin' Eagle® (SE) acquistato separatamente.

COMPLETATO

NOTA

Installando questo kit occorre ricalibrare l'ECM. Omettendo di ricalibrare correttamente l'ECM, si possono causare gravi danni al motore. (00399b)

1. Abbassare la ruota posteriore da terra. Vedere il manuale di manutenzione.
2. Se in dotazione, attivare il sistema di sicurezza. Vedere il manuale d'uso.
3. Installare il fusibile principale. Vedere il manuale di manutenzione.
4. Verificare che il veicolo sia in folle.
5. Far girare il motore. Ripetere più volte per verificare il corretto funzionamento.
6. Calibrare ECM usando l'attrezzo speciale.
Attrezzo speciale: DIGITAL TECHNICIAN II (HD-48650)
7. Far girare il motore. Ripetere più volte per verificare il corretto funzionamento.

RODAGGIO ALBERO A CAMME

Per istruzioni relative al rodaggio del veicolo, vedere le REGOLE PER IL RODAGGIO nel manuale d'uso.

PARTI DI RICAMBIO

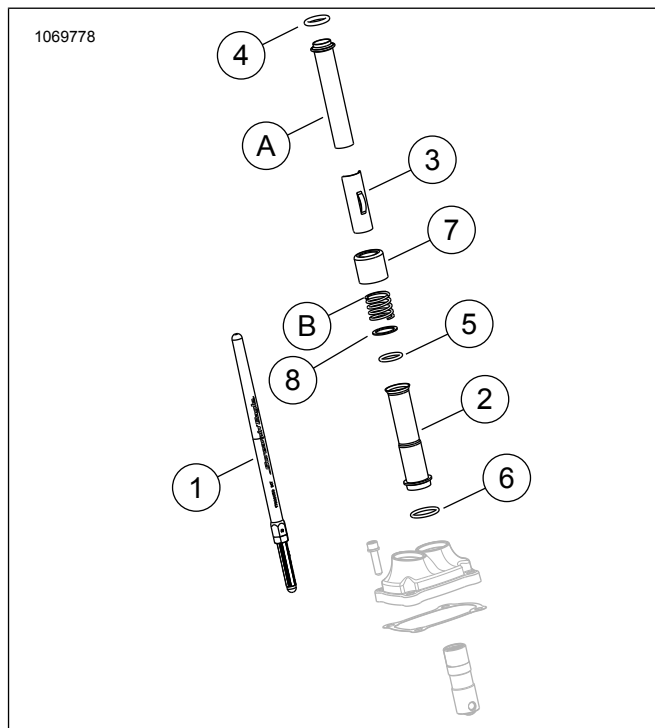


Figura 3. Parti di ricambio

Tabella 1. Tabella delle parti di ricambio

Articolo	Descrizione (quantità)	Parte Numero
1	Gruppo asta delle punterie (Aspirazione) (2)	Parte non venduta separatamente
1	Gruppo asta delle punterie (Scarico) (2)	Parte non venduta separatamente
2	Coperchio delle aste delle punterie, inferiore, cromato (4) Coperchio delle aste delle punterie, inferiore, nero lucido (4)	17938-83 Parte non venduta separatamente
3	Dispositivo di fissaggio, coperchio molla asta delle punterie, cromato (4) Dispositivo di fissaggio, coperchio molla asta delle punterie, nero lucido (4)	Parte non venduta separatamente

Tabella 1. Tabella delle parti di ricambio

Articolo	Descrizione (quantità)	Parte Numero
4	Anello di tenuta O-ring, coperchio dell'asta delle punterie, superiore (4)	11293
5	Anello di tenuta O-ring, coperchio dell'asta delle punterie, inferiore (4)	11145A
6	Anello di tenuta O-ring, coperchio dell'asta delle punterie, intermedio (4)	11132A
7	Piattello asta punteria, cromato (4) Piattello asta punteria, nero lucido (4)	17945-36B 17900076
8	Rondella (2)	6762D
Elementi originali e al di sopra del piattello asta punteria 7, cromato (SOLO) riutilizzato durante l'assemblaggio finale		
A	Coperchio superiore delle aste delle punterie (2)	
B	Molla coperchio (2)	

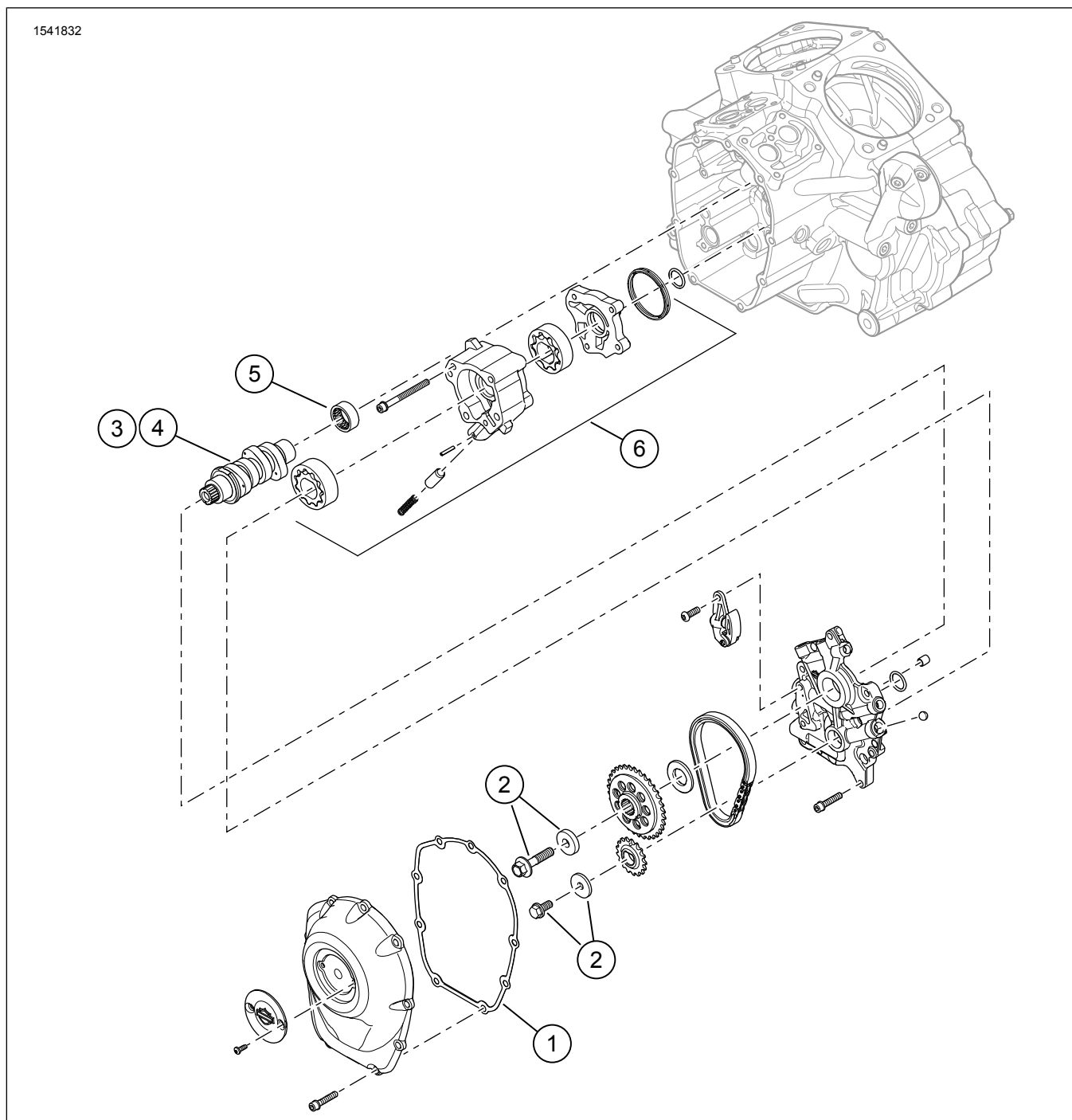


Figura 4. Parti di ricambio: Kit Screamin' Eagle Milwaukee-Eight Stage 2

Tabella 2. Parti di ricambio: Kit Screamin' Eagle Milwaukee-Eight Stage 2

Articolo	Descrizione (quantità)	Numero codice
1	Guarnizione, coperchio degli alberi a camme	25700370
2	Kit di fissaggio dell'ingranaggio della trasmissione degli alberi a camme	25566-06
3	Albero a camme, SE8-447 (nel kit Stage 2 92500047A, cromato / 92500074A, nero lucido)	25400199
4	Albero a camme, SE8-462 (nel kit Stage 2 92500058A, cromato / 92500075A, nero lucido)	25400200
5	Cuscinetto, a rullini (1) (da acquistare a parte, se necessario)	9215
6	Gruppo della pompa dell'olio (deve essere acquistato separatamente, se necessario)	62400247 oppure 62400248