



INSTRUKSI

94100521

2022-11-11



KIT SCREAMIN' EAGLE MILWAUKEE-EIGHT STAGE 2

UMUM

Nomor Kit

92500047A, 92500058A, 92500074A, 92500075A

Isi Kit

Lihat Gambar 3 dan Gambar 4.

Lihat Tabel 1 dan Tabel 2.

Model

Untuk informasi kesesuaian model, baca Katalog Retail Komponen dan Aksesori (P&A) atau bagian Komponen dan Aksesori dari www.harley-davidson.com.

Pastikan Anda menggunakan lembar instruksi versi terkini. Tersedia di: h-d.com/isheets

Hubungi Pusat Dukungan Pelanggan Harley-Davidson di 1-800-258-2464 (khusus AS) atau 1-414-343-4056.

Persyaratan Pemasangan

⚠ PERINGATAN

Keselamatan pengendara dan penumpang bergantung pada pemasangan kit yang benar. Gunakan prosedur manual servis yang benar. Jika Anda tidak mampu menjalankan prosedur ini atau tidak memiliki alat yang tepat, mintalah dealer Harley-Davidson untuk melakukan pemasangan. Pemasangan yang salah terkait perangkat ini dapat menyebabkan kematian atau cedera parah. (00333b)

Lihat bagian yang sesuai dalam manual servis untuk alat khusus yang diperlukan untuk merakit kit ini.

CATATAN

Lembar instruksi ini merujuk pada informasi manual servis. Manual servis tahun sepeda motor dan model sepeda motor dibutuhkan untuk pemasangan ini dan tersedia dari:

- Dealer Harley-Davidson.
- Portal Informasi Layanan H-D, akses berbasis langganan untuk sebagian besar model mulai tahun 2001 dan yang lebih baru. Lihat *Pertanyaan Umum tentang Berlangganan untuk informasi lebih lanjut.*

Semua item ini tersedia di dealer Harley-Davidson.

- **Model 2017-2019:** Pembelian terpisah untuk kit Rakitan Pompa Oli (No. Komponen 62400247-Berpendingin Oli) atau (No. Komponen 62400248-Berpendingin Ganda) diperlukan.
- Pembelian terpisah untuk kit Retensi Cam Drive (No. Komponen 25566-06).

- Pembelian terpisah untuk kit Pembersih Udara Aliran Tinggi Screamin Eagle.
- Disarankan untuk membeli kit Spacer Cam (No. Komponen 25928-06) secara terpisah. Kit ini memuat lima spacer berbeda guna mencapai kesejajaran sproket yang tepat.
- Digital Technician II (DT II) diperlukan untuk kalibrasi Modul Kontrol Elektronik (ECM). Hubungi dealer Harley-Davidson.

PERSIAPAN

⚠ PERINGATAN

Saat menyervis sistem bahan bakar, jangan merokok atau membiarkan nyala api atau bunga api di dekat area servis. Bensin mudah terbakar dan mudah meledak, yang dapat menyebabkan kematian atau cedera parah. (00330a)

1. Jika dilengkapi, nonaktifkan sistem keamanan. Lihat manual pemilik.
2. Angkat roda belakang dari tanah. Lihat manual servis.
3. Lepas sekring utama. Lihat manual servis.

PELEPASAN

CATATAN

Saat melepas batang pendorong bawaan, jangan potong batang pendorong dengan cara yang menimbulkan serpihan logam (misalnya dengan gergaji besi atau gerinda mini). Mesin bisa rusak parah jika serpihan logam masuk ke dalamnya.

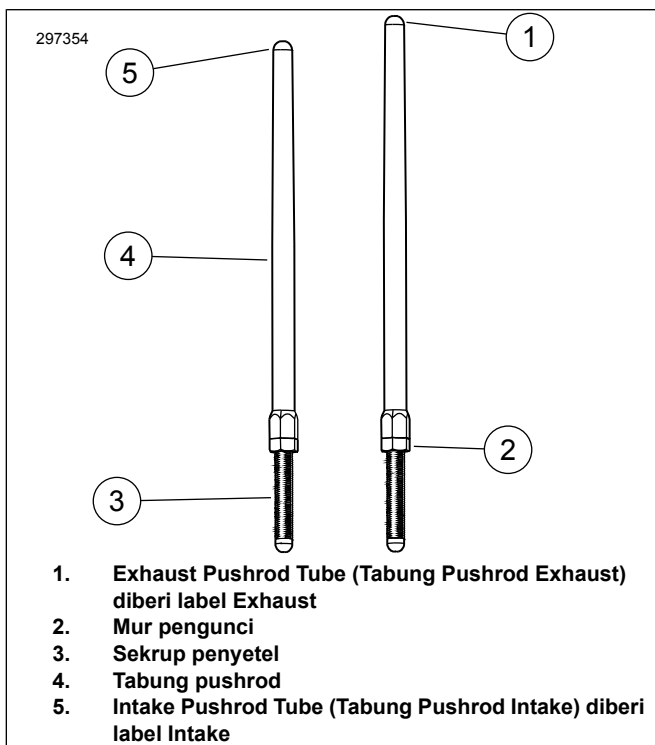
1. Lepas unit pembersih. Lihat manual servis.
2. Lepas sistem exhaust. Lihat manual servis.
3. Lepas Peralatan Asli (OE) batang pendorong.
4. Lepas penutup cam.
5. Lepas busi silinder depan dan belakang dari sisi kiri kendaraan.
6. Dalam posisi gigi lima, putar roda belakang untuk memutar mesin dan sejajarkan tanda pewaktu poros cam/poros engkol.
7. Menggunakan alat khusus poros cam dan poros engkol kunci. Lihat manual servis.

Special Tool: CRANKSHAFT/CAMSHAFT SPROCKET LOCKING TOOL (ALAT PENGUNCI SPROKET POROS ENGKOL/POROS CAM) (HD-47941)

8. Lepas komponen poros cam dan poros cam. Lihat manual servis.
9. Lepas dan periksa pompa oli. Lihat manual servis.
 - a. Disarankan untuk memasang Penutup Pompa Oli yang dilengkapi Seal (6), jika belum ada.

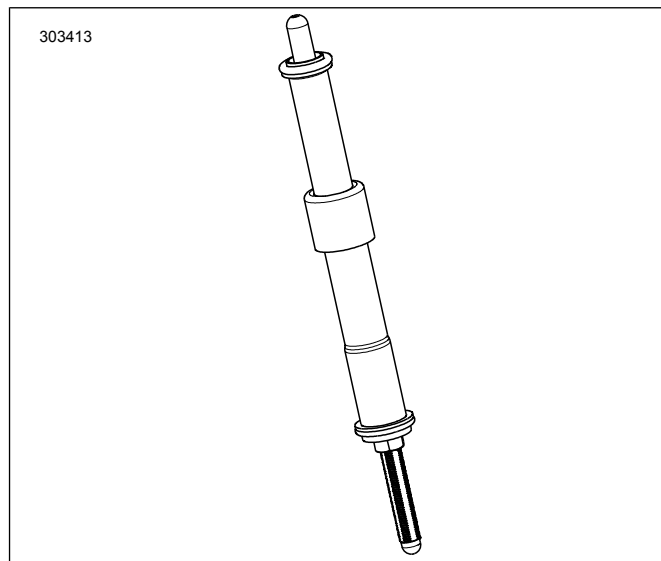
PEMASANGAN

1. Gambar 4 Pasang pompa oli. Lihat manual servis.
 - a. Lihat Persyaratan Pemasangan untuk informasi tentang pompa oli.
2. Periksa komponen poros cam dan ganti jika perlu. Lihat manual servis.
3. Pasang komponen poros cam dan poros cam. Lihat manual servis.
4. Pastikan tanda waktu poros cam dan poros engkol sudah sejajar.
5. Dalam posisi gigi dimasukkan, gunakan roda belakang untuk memutar mesin hingga kedua tappet silinder depan mencapai titik yang paling rendah.
6. Gambar 1 Kendurkan mur pengunci di seluruh pushrod dan sesuaikan ke jarak terpendeknya.



Gambar 1. Pushrod yang Dapat Disesuaikan

7. Gambar 2 Pasang batang pendorong isap ke dalam penutup batang pendorong.
 - a. Ganti cincin-O, penutup pushrod bawah, dan penahan penutup pegas dengan komponen baru pada kit.
 - b. Pastikan ujung penyetel pushrod diturunkan.



Gambar 2. Pushrod yang Dipasang ke Penutup Pushrod

8. Pasang batang pendorong (dalam tabung batang pendorong) ke lubang batang pendorong intake kepala silinder depan (lubang terdekat dengan silinder), lalu masukkan ujung penyetel batang pendorong ke dalam blok tappet.

CATATAN

Penyetelan pushrod harus dilakukan dalam kondisi mesin dingin.

9. Setel pushrod.
 - a. Setel panjang pushrod dengan tangan hingga tidak ada celahnya.
 - b. Pegang sekrup penyetel batang pendorong dengan kunci pas untuk mencegahnya berputar, dan perlahan-lahan gunakan kunci pas untuk memutar tabung batang pendorong 2-1/2 putaran penuh searah jarum jam (perpanjangan batang pendorong) bila dilihat dari bawah. (Titik pada bidang datar tabung pushrod dapat dipakai sebagai acuan.)
 - c. Pegang sekrup penyetel dan kencangkan mur pengunci dengan kunci pas pada tabung batang pendorong. Jika batang pendorong berputar dengan mur pengunci, gunakan tiga kunci pas ujung terbuka; satu untuk menahan tabung batang pendorong, satu untuk menahan sekrup penyetel, dan satu untuk memutar mur pengunci.
 - d. Ulangi langkah 5 hingga langkah 9C untuk batang pendorong knalpot.

CATATAN

Setelah menyatel pushrod silinder depan atau belakang, tunggu hingga 10 menit sebelum Anda memutar mesin. Dengan jeda ini tappet bisa dikuras dan pushrod atau katup tidak sampai bengkak. Sebelum memutar mesin, pushrod harus dapat berputar bebas, sedangkan katup berada di dudukannya (tertutup).

- e. Tunggu 10 menit. Dalam posisi gigi dimasukkan, gunakan roda belakang untuk memutar mesin hingga kedua tappet silinder belakang mencapai titik yang paling rendah.
 - f. Ulangi langkah 5 hingga langkah 9C untuk silinder belakang.
 - g. Pasang penahan tutup pegas pushrod pada penutup pushrod. Pasang busi dan pindahkan transmisi ke netral.
10. Pasang penutup poros cam. Lihat manual servis.
 11. Pasang sistem pembuangan. Lihat manual servis.
 12. Pasang unit pembersih udara. Lihat lembar instruksi yang disertakan bersama kit pembersih udara aliran tinggi Screamin' Eagle® (SE) yang dibeli secara terpisah.

SELESAI

PEMBERITAHUAN

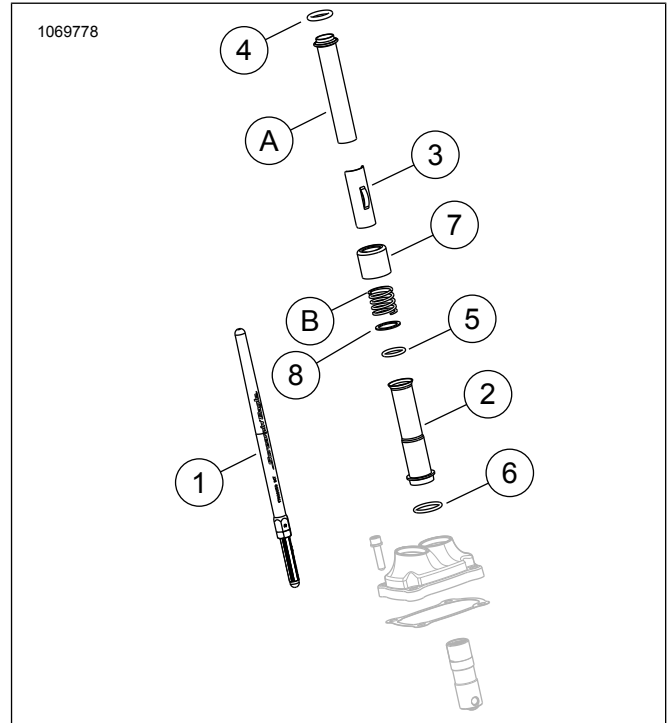
Anda harus mengatur ulang kalibrasi ECM saat memasang kit ini. Kelalaian untuk mengatur ulang kalibrasi ECM dengan tepat dapat mengakibatkan kerusakan parah pada mesin. (00399b)

1. Turunkan roda belakang ke tanah. Lihat manual servis.
2. Jika dilengkapi, aktifkan sistem keamanan. Lihat manual pemilik.
3. Pasang sekring utama. Lihat manual servis.
4. Pastikan kendaraan dalam posisi netral.
5. Jalankan mesin. Ulangi beberapa kali guna memastikan mesin beroperasi dengan baik.
6. Menggunakan alat khusus, kalibrasi ulang ECM .
Special Tool: DIGITAL TECHNICIAN II (HD-48650)
7. Jalankan mesin. Ulangi beberapa kali guna memastikan mesin beroperasi dengan baik.

POROS CAM INREYEN

Lihat bagian BREAK-IN RIDING RULES (ATURAN BERKENDARA SAAT INREYEN) pada manual pemilik untuk instruksi seputar berkendara dalam masa inreyen.

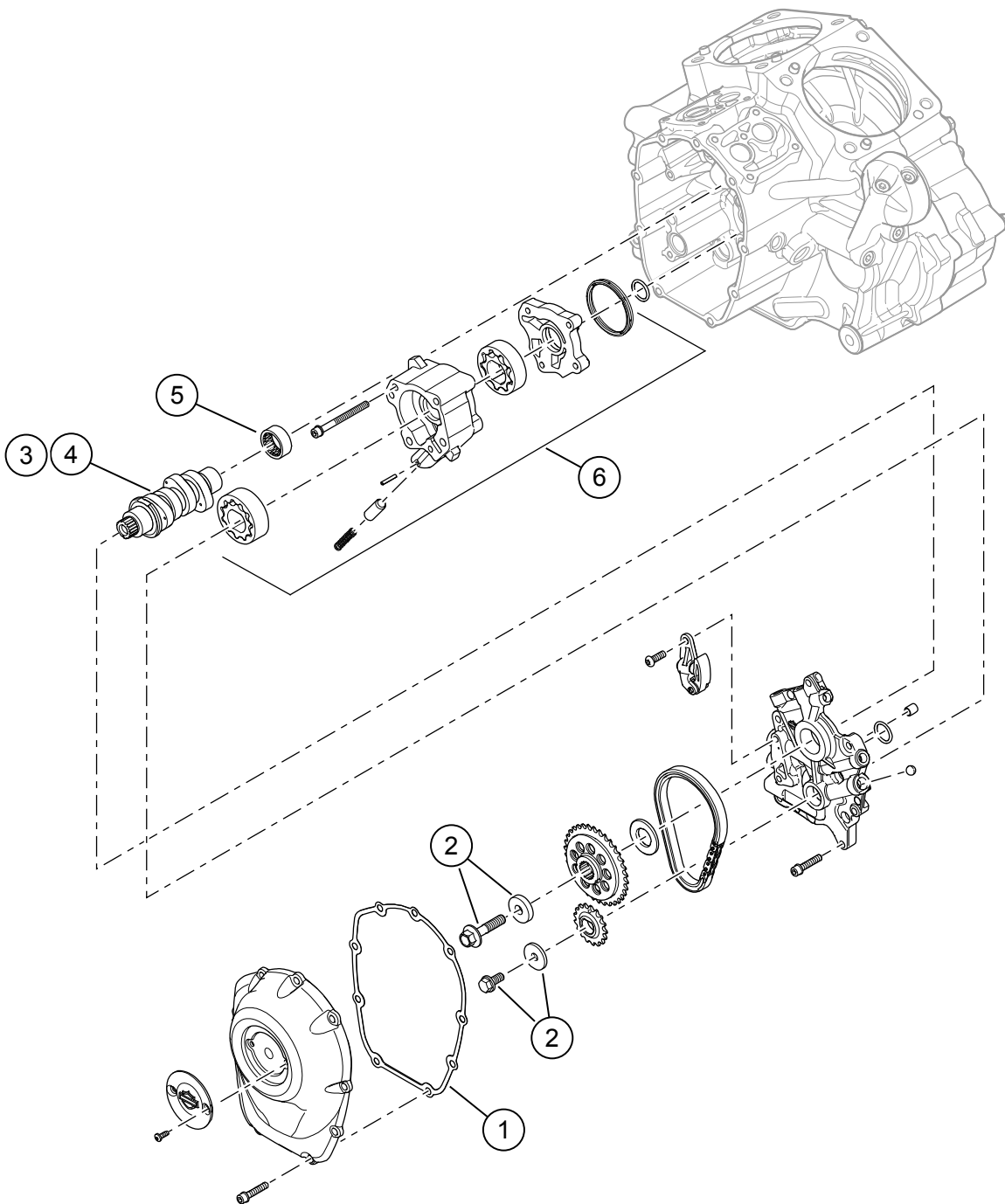
KOMPONEN SERVIS



Gambar 3. Komponen Servis

Tabel 1. Tabel Komponen Servis

Item	Deskripsi (Jumlah)	Komponen Nomor
1	Unit pushrod (Intake) (2)	Tidak Dijual Terpisah
1	Unit pushrod (Exhaust) (2)	Tidak Dijual Terpisah
2	Penutup pushrod, bawah, krom (4) Penutup pushrod, bawah, hitam glossy (4)	17938-83 Tidak Dijual Terpisah
3	Penahan (Keeper), penutup pegas pushrod, krom (4) Penahan (Keeper), penutup pegas pushrod, hitam glossy (4)	Tidak Dijual Terpisah
4	Cincin-O, penutup pushrod, atas (4)	11293
5	Cincin-O, penutup pushrod, bawah (4)	11145A
6	Cincin-O, penutup pushrod, tengah (4)	11132A
7	Collar tabung pushrod, krom (4) Collar tabung pushrod, hitam glossy (kuartet)	17945-36B 17900076
8	Cincin pengunci (2)	6762D
Item OE dan item di atas 7 Collar tabung pushrod, krom (HANYA) dipakai kembali dalam perakitan akhir.		
A	Penutup pushrod atas (2)	
B	Pegas penutup (2)	



Gambar 4. Komponen Servis: Kit Screamin' Eagle Milwaukee-eight Stage 2

Tabel 2. Komponen Servis: Kit Screamin' Eagle Milwaukee-eight Stage 2

Item	Deskripsi (Jumlah)	Nomor Komponen
1	Gasket, penutup cam	25700370
2	Kit penahan sproket penggerak poros cam	25566-06
3	Poros cam, SE8-447 (dalam Kit Stage 2 92500047A, krom/ 92500074A, hitam mengkilap)	25400199
4	Poros cam, SE8-462 (dalam Kit Stage 2 92500058A, krom/ 92500075A, hitam mengkilap)	25400200
5	Bearing, jarum (1) (harus dibeli secara terpisah, jika perlu)	9215
6	Rangkaian pompa oli (harus dibeli terpisah, jika diperlukan)	62400247 atau 62400248