



インストラクション

94100521

2022-11-11



SCREAMIN' EAGLE MILWAUKEE-EIGHT ステージ2キット

概略

キット番号

92500047A、92500058A、92500074A、92500075A

キット内容:

「図3」および「図4」を参照してください。

「表1」および「表2」を参照してください。

適合モデル

各モデルへの適合性については、パーツ&アクセサリ (P&A) リテールカタログ、または www.harley-davidson.com のパーツ&アクセサリセクションを参照してください。

最新版の取り扱い説明書を使用していることを確認してください。以下から利用可能です: h-d.com/isheets

ハーレーダビッドソン社のカスタマーサポートセンター (1-800-258-2464 (米国内のみ) または 1-414-343-4056) にお問い合わせください。

取り付け要件

▲警告

ライダーおよびパッセンジャーの安全を守るため、キットは正しく装着してください。サービスマニュアルを参照しながら、適切な手順に従ってください。自分で作業を行うことが難しい場合、または適切な工具を持っていない場合は、最寄りのハーレーダビッドソン正規販売網店に取り付けを依頼してください。本キットを正しく取り付けないと死亡したり重傷を負うおそれがあります。(00333b)

このキットの取り付けに必要な特殊工具については、サービスマニュアルの該当するセクションを参照してください。

注記

この取り扱い説明書はサービスマニュアルの記載情報を参照しています。この取り付け作業には、車両の年式およびモデルに対応したサービスマニュアルが必要で、以下より入手することができます。

- ・ハーレーダビッドソンのディーラー。
- ・H-Dサービスインフォメーションポータル。2001年以降のほとんどのモデルのマニュアルを、サブスクリプションベースで利用可能。詳細については、「サブスクリプションに関するよくある質問」を参照してください。

これらのアイテムは、ハーレーダビッドソン販売代理店でご購入いただけます。

- ・2017-2019年式モデル: オイルポンプアッセンブリーキット (部品番号62400247-油冷) または (部品番号62400248TWIN COOLED) の別途購入が必要です。
- ・カムドライブリテンションキット (部品番号25566-06) の別途購入。

- ・Screamin Eagleハイフローエアクリーナーキットの別途購入が必要です。
- ・カムスパーサーキット (部品番号25928-06) の別途購入を推奨します。このキットには、正しいスプロケットアライメントのための5種類のスパーサーが含まれています。
- ・電子制御モジュール (ECM) キャリブレーションに Digital Technician II (DT II) が必要です。ハーレーダビッドソンジャパン正規販売網店にお問い合わせください。

準備

▲警告

フューエルシステムを取り扱う際は、喫煙したり、そばで火や火花の元となるものを使用したりしないでください。ガソリンは可燃性、起爆性が非常に高いため、死亡事故または重傷事故につながるおそれがあります。(00330a)

1. セキュリティシステムが装備されている場合は、解除します。オーナーズマニュアルを参照してください。
2. リアホイールを地面から持ち上げます。サービスマニュアルを参照してください。
3. メインヒューズを取り外します。サービスマニュアルを参照してください。

取り外し

注記

純正のプッシュロッドを取り外すときは、金属屑が生じる方法 (弓のごやダイグラインダーの使用など) でプッシュロッドを切断しないでください。エンジン内に金属屑が入ると、深刻な損傷につながります。

1. クリーナーアッセンブリー: を取外します。サービスマニュアルを参照してください。
2. エキゾーストシステムを取り外します。サービスマニュアルを参照してください。
3. 標準装備 (OE) プッシュロッドを取り外します。
4. カムカバーを取り外します。
5. 車両の左側から、前後のシリンダースパークプラグを取り外します。
6. 車両が5速の状態、リアホイールを回転させてエンジンを回転させ、カムシャフト/クランクシャフトのタイミングマークを調整します。
7. 特殊工具を利用してカムシャフトとクランクシャフトをロックします。サービスマニュアルを参照してください。

専用工具: CRANKSHAFT/CAMSHAFT SPROCKET LOCKING TOOL (クランクシャフト/カムシャフトスプロケットロックングツール) (HD-47941)

8. カムシャフト構成部品とカムシャフトを取り外します。サービスマニュアルを参照してください。
9. オイルポンプを取り外し、点検します。サービスマニュアルを参照してください。
 - a. シール付きオイルポンプカバー(6)がない場合は、取り付けることを推奨します。

取り付け

1. 図4オイルポンプを取り付けます。サービスマニュアルを参照してください。
 - a. オイルポンプの情報については、取り付け要件を参照してください。
2. カムシャフト構成部品を点検し、必要な場合は交換します。サービスマニュアルを参照してください。
3. カムシャフトとカムシャフト構成部品を取り外します。サービスマニュアルを参照してください。
4. カムシャフトとクランクシャフトの各タイミングマークの位置が正しく揃っていることを確認します。
5. ギアの入った状態で、両方のフロントシリンダータペットが最も下の位置に来るまで、リアホイールを使ってエンジンを回転させます。
6. 図1すべてのプッシュロッドのロックナットを緩め、一番短い長さに調節します。

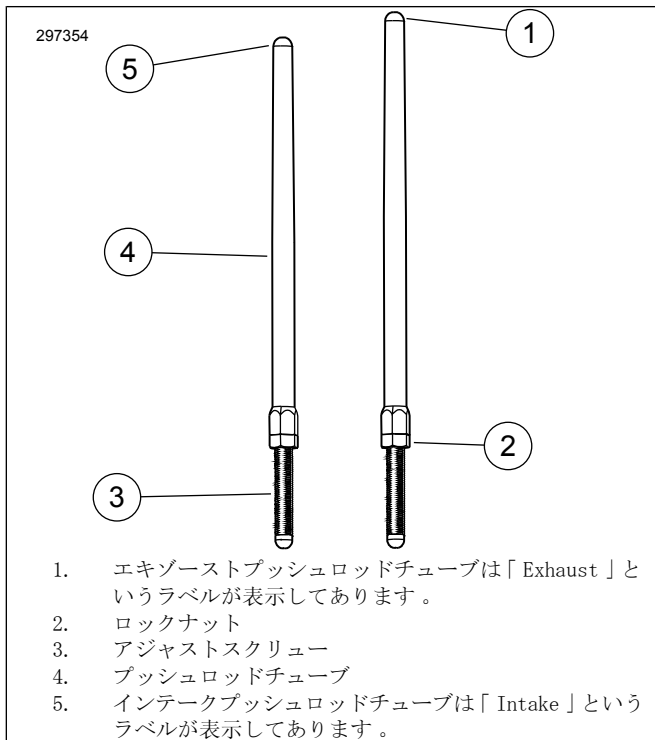


図1. アジャスタブルプッシュロッド

7. 図2インテークプッシュロッドをプッシュロッドカバーに取り付けます。
 - a. Oリング、ロアプッシュロッドカバー、スプリングカバーキーパーをキットの新品と交換します。
 - b. プッシュロッドのアジャスター側を下にしてください。

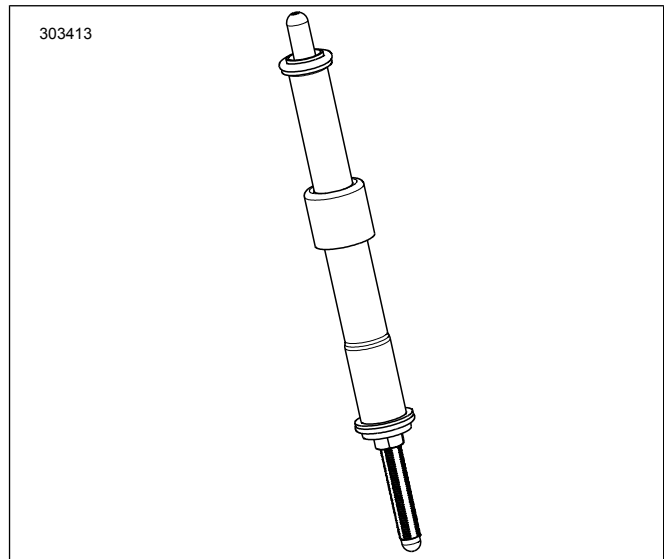


図2. プッシュロッドカバーに取り付けたプッシュロッド

8. プッシュロッド(プッシュロッドチューブ内)をフロントシリンダヘッドのインテークプッシュロッド用の穴(シリンダに最も近い穴)に挿入し、プッシュロッドのアジャスター側をタペットブロックに滑り込ませます。

注記

プッシュロッドの調整はエンジンが冷えた状態で行ってください。

9. プッシュロッドを調整します。
 - a. クリアランスがゼロになるよう、手でプッシュロッドの長さを調整します。
 - b. プッシュロッドアジャストスクリューをレンチで回転しないように固定した状態で、レンチでプッシュロッドチューブをゆっくりと回し、下から見て時計回りに2-1/2回転します(プッシュロッドを長くします)。(プッシュロッドチューブの平坦部には、基準点として使えるドットが付いています)。
 - c. アジャストスクリューを保持して、レンチでロックナットをプッシュロッドチューブに締め付けます。プッシュロッドがロックナットと一緒に回転してしまう場合は、オープンエンドレンチを3本使い、1本でプッシュロッドチューブを保持、1本でアジャストスクリューを保持して、もう1本でロックナットを回します。
 - d. エキゾーストプッシュロッドについて、手順5から手順9Cを繰り返します。

注記

フロントまたはリアのシリンダープッシュロッドの調整後はエンジンを回転させるまで10分待ってください。待つことにより、タペットのブリードダウン

ができますので、プッシュロッドもバルブも曲がらないで済みます。エンジンを回転させる前に、プッシュロッドが自由に回り、バルブが着座した(閉じた)状態であることを確認します。

- e. 10分待ちます。ギアを入れた状態で、両方のリアシリンダータペットが最も下の位置に来るまで、リアホイールを使ってエンジンを回転させます。
 - f. リアシリンダーについて、手順5から手順9Dを繰り返します。
 - g. プッシュロッドカバーにプッシュロッドスプリングキャップリテーナーを取り付けます。点火プラグを取り付けトランスミッションをニュートラルに戻します。
10. カムシャフトカバーを取り付けます。サービスマニュアルを参照してください。
 11. エキゾーストシステムを取り付けます。サービスマニュアルを参照してください。
 12. エアクリーナーアッセンブリを取り付けます。別売の、Screamin' Eagle® (SE) ハイフロータイプエアクリーナーキットの手順書を参照してください。

完成

注記

このキットを取り付ける際には必ずECM(電子制御モジュール)を再調整する必要があります。ECMの再調整が適切に行われないと、エンジンに深刻なダメージを与えるおそれがあります。(00399b)

1. リアホイールを地面から離れたままで下げます。サービスマニュアルを参照してください。
2. セキュリティシステムが装備されている場合は、設定します。オーナーズマニュアルを参照してください。
3. メインヒューズを取り付ける。サービスマニュアルを参照してください。
4. ギアがニュートラルになっていることを確認する。
5. エンジンを作動させる。適切な作動を確認するために何度か繰り返します。
6. 特殊工具を使用して、ECMを調整します。
専用工具: DIGITAL TECHNICIAN II (デジタルテクニシャンII) (HD-48650)
7. エンジンを作動させる。適切な作動を確認するために何度か繰り返します。

ならし運転用カムシャフト

ならし運転については、オーナーズマニュアルの「ならし運転のルール」のセクションを参照してください。

交換用パーツ

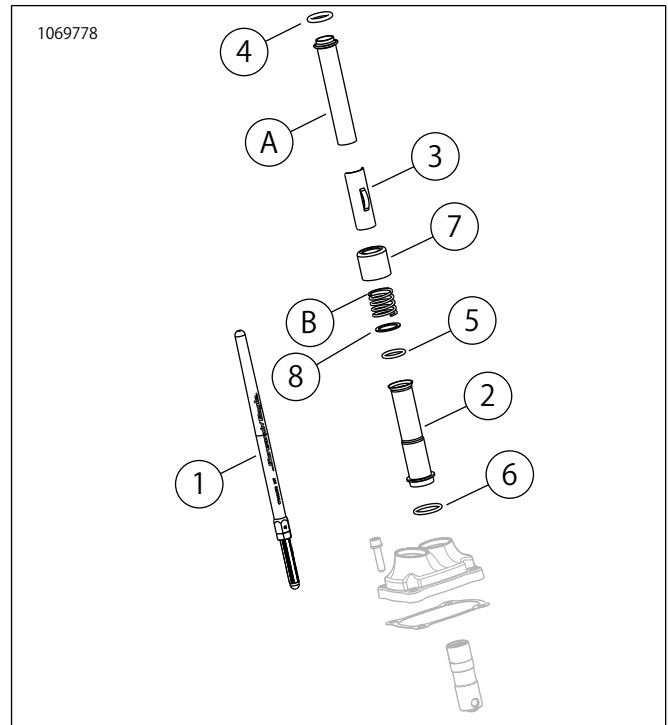


図3. 交換用パーツ

表1. 交換用パーツ表

アイテム	詳細(数量)	部品番号
1	プッシュロッドアッセンブリー(インテーク) (2)	別売りなし
1	プッシュロッドアッセンブリー(エキゾースト) (2)	別売りなし
2	プッシュロッドカバー、ロア、クローム (4) プッシュロッドカバー、ロア、グロスブラック (4)	17938-83 別売りなし
3	キーパー、プッシュロッドスプリングカバー、クローム (4) キーパー、プッシュロッドスプリングカバー、グロスブラック (4)	別売りなし
4	Oリング、プッシュロッドカバー、上 (4)	11293
5	Oリング、プッシュロッドカバー、下 (4)	11145A
6	Oリング、プッシュロッドカバー、中央 (4)	11132A
7	プッシュロッドチューブカラー、クローム (4) プッシュロッドチューブカラー、グロスブラック (4の組)	17945-36B 17900076
8	ワッシャー (2)	6762D
標準装備品および上掲のアイテム7、プッシュロッドチューブカラー、クローム(のみ)は、最終組み立ての際に再利用		
A	アッパープッシュロッドカバー (2)	
B	カバースプリング (2)	

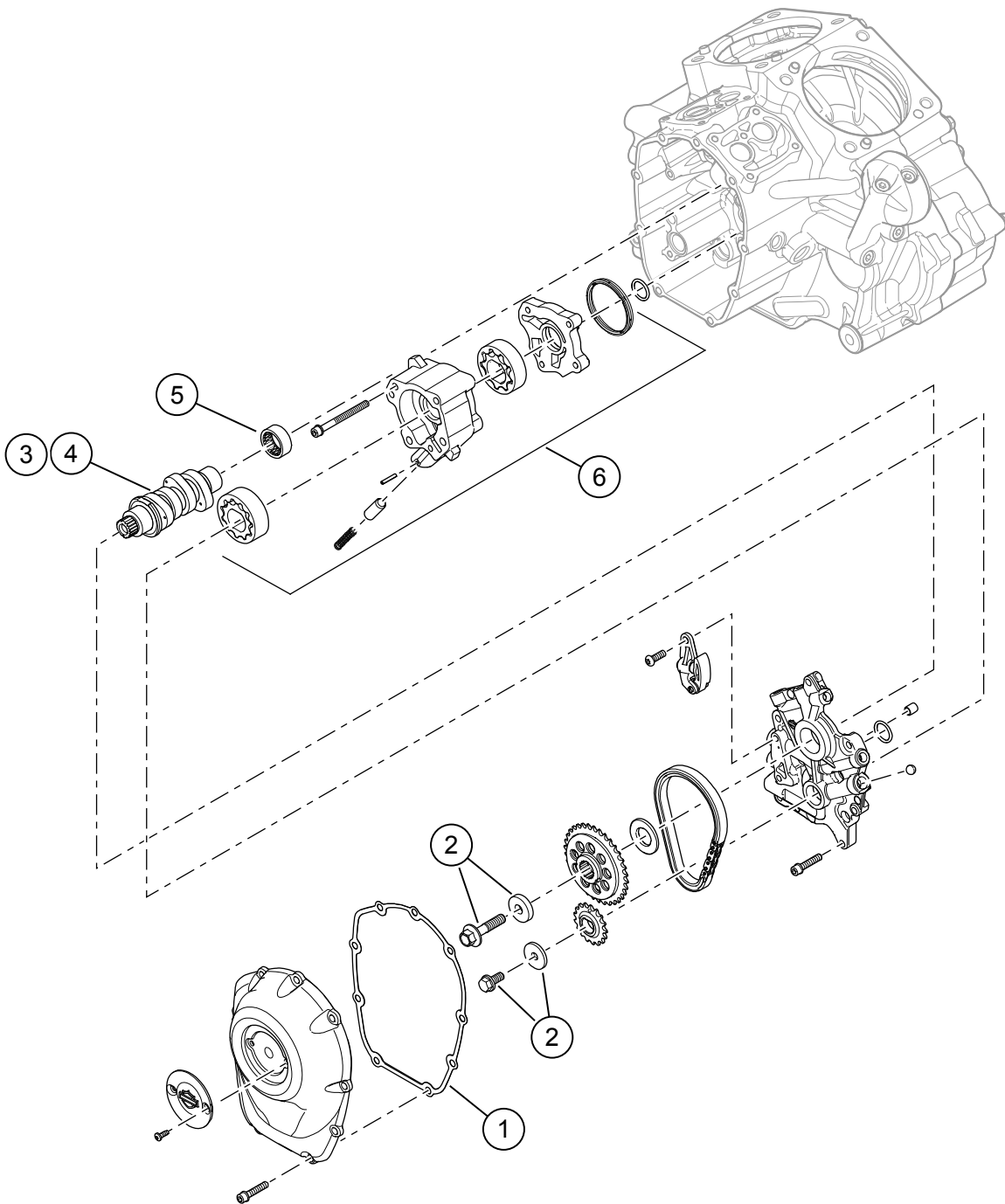


図4。交換用パーツ：Screamin' Eagle Milwaukee-eight ステージ2キット

表2。交換用パーツ：Screamin' Eagle Milwaukee-eight ステージ2キット

アイテム	詳細(数量)	部品番号
1	ガスケット、カムカバー	25700370
2	カムシャフトドライブスプロケットリテンションキット	25566-06
3	カムシャフト、SE8-447(ステージ2キット92500047A、クローム/92500074A、グロスブラック)	25400199
4	カムシャフト、SE8-462(ステージ2キット92500058A、クローム/92500075A、グロスブラック)	25400200
5	ベアリング、ニードル(1)(必要な場合は別途購入)	9215
6	オイルポンプアッセンブリー(必要な場合は、別途購入)	62400247または 62400248