



SCREAMIN' EAGLE MILWAUKEE-EIGHT STAGE 2 KÉSZLET

ÁLTALÁNOS TUDNIVALÓK

Készlet száma

92500047A, 92500058A, 92500074A, 92500075A

A készlet tartalma

Lásd: Ábra 3 és Ábra 4.

Lásd: Táblázat 1 és Táblázat 2.

Modellek

A felszereléssel kapcsolatos tájékoztatásért lásd a Alkatrészek és tartozékok (P&A) kiskereskedelmi katalógust vagy a www.harley-davidson.com Parts and Accessories (alkatrészek és tartozékok) részét.

Győződjön meg arról, hogy az útmutatólap legfrissebb verzióját használja. Ez itt érhető el: h-d.com/isheets

A Harley-Davidson ügyfélszolgálati központja az 1-414-343-4056-os, illetve (csak az USA-ban) az 1-800-258-2464-es telefonszámon érhető el.

Szerelési követelmények

▲ FIGYELEM

A motoros és az utas biztonsága a készlet megfelelő beszerelésétől függ. Alkalmazza a szervizkézikönyvben ismertetett megfelelő eljárást. Ha nem áll módjában elvégezni az eljárást, vagy ha nem rendelkezik a megfelelő szerszámokkal, akkor a beszerelést végeztesse el Harley-Davidson-márkakereskedésben. A készlet nem megfelelő módon való beszerelése súlyos, akár végzetes személyi sérülést is okozhat. (00333b)

A készlet beszereléséhez szükséges célszerszámok tekintetében lásd a szervizkézikönyv megfelelő részzeit.

MEGJEGYZÉS

Ez az útmutatólap a szervizkézikönyv információin alapul. A szereléshez az adott évjáratú és modellű motorkerékpár szervizkönyve szükséges. Ezt innen tudod beszerezni:

- Egy Harley-Davidson-márkakereskedéstől.
- A H-D szervizinformációs portálján, amely előfizetéses hozzáférést biztosít a legtöbb 2001-es és újabb modellhez. További információkért nézd meg az előfizetésekhez kapcsolódó gyakori kérdéseket.

Az alkatrészeket egy Harley-Davidson-márkakereskedőtől szerezheted be.

- **2017-2019-es modellek:** Külön meg kell vásárolni az olajszivattyú szerelvény készletet (cikkszám: 62400247 - olajhűtéses) vagy (cikkszám: 62400248 - kettős hűtésű).

- Forgattyústengely rögzítő készlet külön megvásárlása (cikkszám: 25566-06).
- Külön megvásárolható a Screamin Eagle nagyáramú légszűrő készlet.
- Vezérműtartó-készlet (cikksz.: 25928-06) beszerzése is javasolt. A készlet öt különböző méretű távtartót tartalmaz a lánckerék helyzetének megfelelő beállításához.
- Digital Technician II (DT II) szükséges a Elektronikus vezérlőmodul (ECM) kalibrálásához. Forduljon Harley-Davidson-márkakereskedőhöz.

ELŐKÉSZÜLETEK

▲ FIGYELEM

Az üzemanyagrendszer szervizelése során ne dohányozzon, kerülje a nyílt lángot és a szikrákat. A benzin rendkívül gyúlékony és robbanékony, és súlyos, akár végzetes személyi sérülést is okozhat. (00330a)

1. Hatástalanítsa a riasztórendszert, ha van. Lásd a felhasználói kézikönyvet.
2. Emelje fel a hátsó kereket a földről. Lásd a szervizkézikönyvet.
3. Vegye ki a főbiztosítékot. Lásd a szervizkézikönyvet.

ELTÁVOLÍTÁS

MEGJEGYZÉS

Az eredeti tolórudak kiszerelese során ne alkalmazzon olyan módszert, amely fémtörmeléssel jár (pl. fémfűrész, vagy egyenes csiszoló). A fémreszelék súlyos károkat okozhat a motorban.

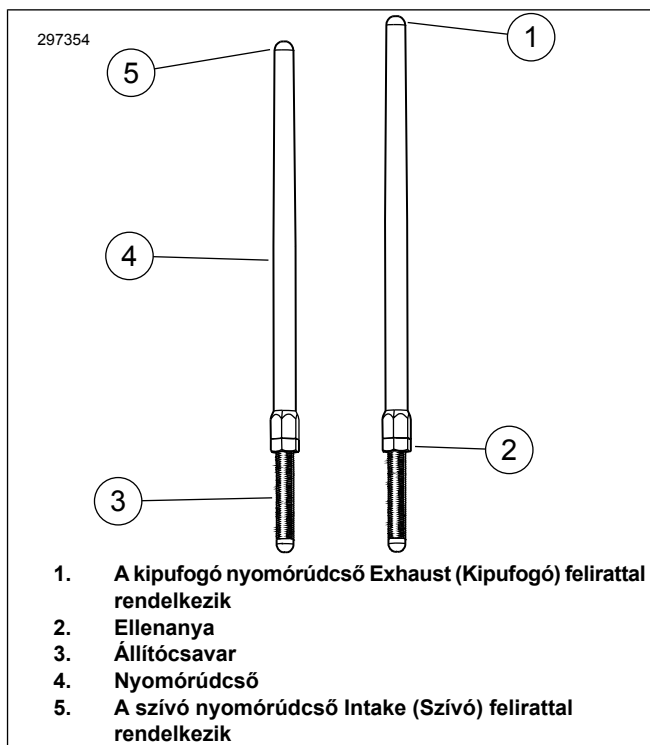
1. Távolítsa el a légszűrőegységet. Lásd a szervizkézikönyvet.
2. Szerelje le a kipufogórendszert. Lásd a szervizkézikönyvet.
3. Távolítsa el a Eredeti berendezés (OE) tolórudakat.
4. Távolítsa el a vezérműfedelelet.
5. Távolítsa el az első és a hátsó hengerből a gyújtógyertyát a jármű bal oldalán.
6. 5. fokozatban a hátsó kereket elfogtatva forgassa meg a motort, és állítsa egymáshoz a vezérműtengely és a forgattyús tengely vezérlési jelét.
7. Rögzítse a vezérműtengelyt és a forgattyús tengelyt a célszerszámmal. Lásd a szervizkézikönyvet.

Speciális szerszám: CRANKSHAFT/CAMSHAFT SPROCKET LOCKING TOOL (a forgattyútengely/vezérműtengely lánckerekét rögzítő szerszám) (HD-47941)

8. Távolítsa el vezérműtengely alkatrészeit és a vezérműtengelyt. Lásd a szervizkézikönyvet.
9. Távolítsa el és ellenőrizze az olajszivattyút. Lásd a szervizkézikönyvet.
 - a. Ha nincs, célszerű felszerelni az olajszivattyú-fedelelet tömítéssel együtt (6).

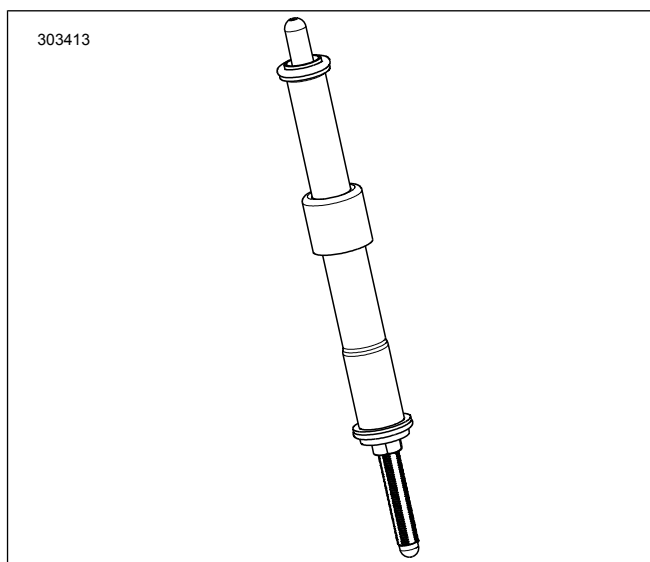
FELSZERELÉS

1. Ábra 4 Szerelje fel az olajszivattyút. Lásd a szervizkézikönyvet.
 - a. Az olajszivattyúval kapcsolatos információkért lásd: Szerelési követelmények .
2. Ellenőrizze és szükség esetén cserélje ki a vezérmű elemeit. Lásd a szervizkézikönyvet.
3. Szerelje be a vezérműtengelyt és a vezérmű alkatrészeit. Lásd a szervizkézikönyvet.
4. Ügyeljen rá, hogy a vezérműtengely és a forgattyús tengely vezérlési jelölései megfelelően egybeessenek.
5. Bekapcsolt sebességi fokozat mellett a hátsó kerékkel fordítsa a motort olyan helyzetbe, hogy az első henger mindkét szelepmelő tőkéje alsó helyzetbe kerüljön.
6. Ábra 1 Lazítsa meg az ellenanyát az összes nyomórúdon, és állítsa őket a legrövidebbre.



Ábra 1. Állítható nyomórúd

7. Ábra 2 Szerelje be a szívó tolórudakat a tolórúdburkolatokba.
 - a. Cserélje le az O gyűrűket, az alsó nyomórúdburkolatot és a rugós burkolattartót a készletből származó újakra.
 - b. A nyomórúd állítható vége legyen lent.



Ábra 2. Nyomórúd beszerelve a nyomórúdburkolatba

8. Illessze be a tolórudat (a tolórúdcsővel együtt) az első hengerfej szívó oldali tolórúdfuratába (a hengerhez közelebbi furatba), majd csúsztassa be az állítható végét a szelepmelő-blokkba.

MEGJEGYZÉS

A nyomórúd beállítását hideg motornál kell végezni.

9. Állítsa be a nyomórudakat.
 - a. Állítsa be kézzel a nyomórudakat nulla hézagra.
 - b. Fogja meg a tolórúd állítócsavarját egy villáskulccsal, hogy ne forogjon el, majd lassan fordítsa el a tolórúdcsövet egy villáskulccsal 2 és fél fordulattal az óramutató járásával megegyező irányban (meghosszabbítva a tolórudat), alulról nézve. (Referenciaként használható a nyomórúdcső egyik lapos felületén elhelyezett pont.)
 - c. Az állítócsavart megtartva szorítsa meg az ellenanyát a tolórúdcsőhöz egy villáskulccsal. Ha a tolórúd az ellenanyával együtt elfordul, használjon három villáskulcsot: egyikkel a tolórúdcsövet tartsa, a másikkal az állítócsavart, a harmadikkal pedig húzza meg az ellenanyát.
 - d. Ismétlje meg a lépéseket az 5-től a 9C-ig a kipufogóoldali tolórúddal is.

MEGJEGYZÉS

Várjon tíz percet, mielőtt az első vagy a hátsó henger nyomórúdjainak beállítása után átfordította a motort. Ezalatt a szelepemelő tökékek kiürülnek és nem görbítik el a nyomórudakat vagy a szelepeket. A nyomórudaknak a motor megforgatásához szabadon el kell tudni fordulniuk, a szelepeknek pedig az üléseiken kell lenniük (zárt helyzet).

- e. Várjon tíz percet. Bekapcsolt sebességi fokozat mellett a hátsó kerékkel fordítsa a motort olyan helyzetbe, hogy a hátsó henger mindkét szelepemelő tökéje alsó helyzetbe kerüljön.
 - f. Ismétlje meg a lépéseket az 5-től a 9D-ig a hátsó hengerrel.
 - g. Szerelje fel a rugós nyomórúdsapka-rögzítőket a nyomórúdburkolatokra. Szerelje be a gyújtógyertyákat, és kapcsolja üresbe a sebességváltót.
10. Szerelje fel a vezérműfedelelet. Lásd a szervizkézikönyvet.
 11. Szerelje fel a kipufogórendszert. Lásd a szervizkézikönyvet.
 12. Szerelje vissza a légszűrőegységet. Lásd a külön beszerzett Screamin' Eagle® (SE) nagy átáramlású légszűrőkészlethez tartozó útmutatólapot.

KÉSZ

ÉRTESÍTÉS

A készlet telepítését követően újra kell kalibrálni az ECM-et. Az ECM megfelelő újrakalibrálásának elmulasztása súlyos motorkárosodást eredményezhet. (00399b)

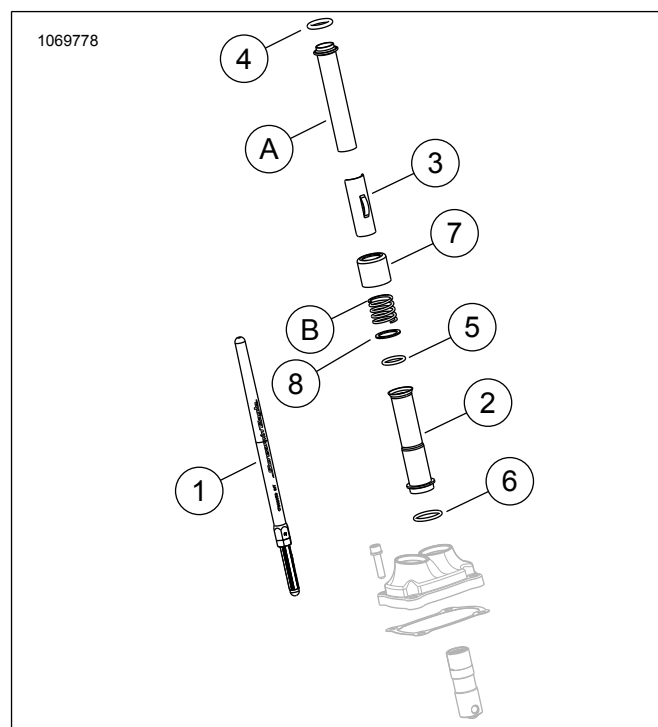
1. Engedje le a hátsó kereket a földre. Lásd a szervizkézikönyvet.
2. Élesítse a riasztórendszert, ha van. Lásd a felhasználói kézikönyvet.
3. Tegye vissza a főbiztosítékot. Lásd a szervizkézikönyvet.

4. Ellenőrizze, hogy a jármű üres sebességfokozatban van-e.
5. Járassa a motort. Ismétlje meg néhányszor a megfelelő működés ellenőrzéséhez.
6. ECM újrakalibrálása célszerszámmal.
Speciális szerszám: DIGITAL TECHNICIAN II (műszer) (HD-48650)
7. Járassa a motort. Ismétlje meg néhányszor a megfelelő működés ellenőrzéséhez.

VEZÉRMŰTENGELY BEJÁRATÁSA

A jármű bejáratásával kapcsolatban olvassa el a felhasználói kézikönyvben a BEJÁRATÁSI SZABÁLYOK című részt.

SZERVIZELHETŐ ALKATRÉSZEK



Ábra 3. Szervizelhető alkatrészek

Táblázat 1. Szervizelhető alkatrészek táblázata

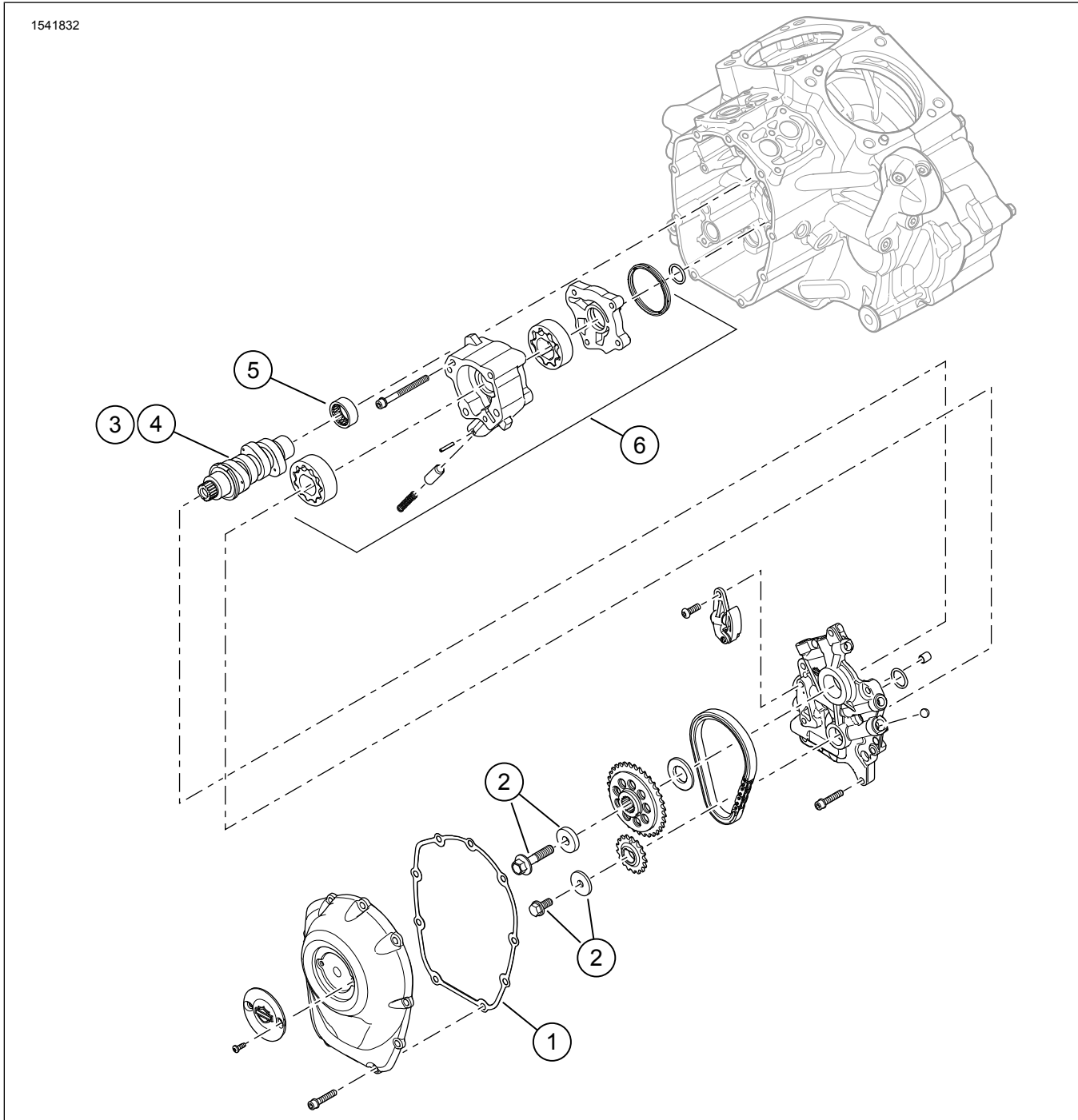
Tétel	Leírás (mennyiség)	Alkatrész Szám
1	Nyomórúdegység (szívó) (2)	Külön nem kapható
1	Nyomórúdegység (kipufogó) (2)	Külön nem kapható
2	Nyomórúdburkolat, alsó, krómozott (4) Nyomórúdburkolat, alsó, fényes fekete (4)	17938-83 Külön nem kapható
3	Tartó, nyomórúd rugós fedele, krómozott (4) Tartó, nyomórúd rugós fedele, fényes fekete (4)	Külön nem kapható
4	O gyűrű, nyomórúdburkolat, felső (4)	11293
5	O gyűrű, nyomórúdburkolat, alsó (4)	11145A
6	O gyűrű, nyomórúdburkolat, középső (4)	11132A

Táblázat 1. Szervizelhető alkatrészek táblázata

Tétel	Leírás (mennyiség)	Alkatrész Szám
7	Nyomórúdcső-karima, krómozott (4) Nyomórúdcső-karima, fényes fekete (4 db-os készlet)	17945-36B 17900076
8	Alátét (2)	6762D

Táblázat 1. Szervizelhető alkatrészek táblázata

Tétel	Leírás (mennyiség)	Alkatrész Szám
Az OE-tételek és a fenti 7-es tétel, a krómozott nyomórúdcső-karima, (KIZÁRÓLAG) a végső összeszerelésnél újra felhasználhatók		
A	Felső nyomórúdburkolat (2)	
B	Burkolatrugó (2)	



Ábra 4. Szervizelhető alkatrészek: Screamin' Eagle Milwaukee-eight Stage 2 készlet

Táblázat 2. Szervizelhető alkatrészek: Screamin' Eagle Milwaukee-eight Stage 2 készlet

Tétel	Leírás (mennyiség)	Cikkszám
1	Tömítés, vezérműfedél	25700370
2	Vezérműlánckerék-rögzítő készlet	25566-06

Táblázat 2. Szervizelhető alkatrészek: Screamin' Eagle Milwaukee-eight Stage 2 készlet

Tétel	Leírás (mennyiség)	Cikkszám
3	Vezérműtengely, SE8-447 (a 92500047A, krómozott, illetve a 92500074A, fényes fekete Stage 2 készletben)	25400199
4	Vezérműtengely, SE8-462 (a 92500058A, krómozott, illetve a 92500075A, fényes fekete Stage 2 készletben)	25400200
5	Tűgörgős csapágy (1) (külön be kell szerezni szükség esetén)	9215
6	Olajszivattyú szerelvény (szükség esetén külön be kell szerezni)	62400247 vagy 62400248