



SCREAMIN' EAGLE MILWAUKEE-EIGHT™ STAGE 2 키트

일반

키트 번호

92500047A, 92500058A, 92500074A, 92500075A

키트 내용물

그림 3 및 그림 4를 참조하십시오.

표 1 및 표 2 을(를) 참조하십시오.

모델

장착 가능한 모델에 관한 정보는 부품 및 액세서리 (P&A) 소매 카탈로그 또는 www.harley-davidson.com 의 Parts and Accessories 섹션(영어만 제공)을 참조하십시오.

최신 지침 시트를 이용하십시오. 다음에서 입수할 수 있습니다. h-d.com/isheets

Harley-Davidson 고객 지원 센터(1-800-258-2464 (미국 전용) 또는 1-414-343-4056로 문의하십시오.

설치 요구 사항

▲ 주의사항

운전자와 동승자의 안전은 본 키트의 올바른 장착에 달려 있습니다. 적절한 정비 절차를 준수하십시오. 정비 절차가 본인의 능력 밖이거나 필요한 공구가 없을 때는 Harley-Davidson 공식 딜러에 장착 수행을 맡기십시오. 본 키트를 잘못 장착하면 사망이나 심각한 부상으로 이어질 수 있습니다. (00333b)

이 키트를 설치하는 데 필요한 특수 도구는 정비 설명서를 참조하십시오.

주의사항

이 설명서는 정비 매뉴얼 정보를 언급하고 있습니다. 설치를 위해 오토바이의 연식과 모델에 맞는 정비 매뉴얼이 필요하며, 다음에서 구할 수 있습니다.

Harley-Davidson 딜러.

H-D 정비 정보 포털(2001 이후 모델 대부분에 대해 구독 기반으로 접속 가능). 자세한 내용은 구독에 대한 자주 묻는 질문을 참조하십시오.

이 품목들은 Harley-Davidson 공식 딜러에서 구할 수 있습니다.

2017-2019 모델: 오일 펌프 어셈블리 키트 (부품 번호 62400247 - 유량식) 또는 (부품 번호 62400248 - 트윈 냉각)을 별도로 구매해야 합니다.

캠 드라이브 고정 키트(부품 번호 25566-06) 별도 구매.

Screamin Eagle 고유량 에어클리너 키트 별도 구매.

캠 스페이서 키트(품목 번호 25928-06)를 별도로 구매하는 것이 좋습니다. 이 키트에는 스프로킷을 적절하게 정렬하도록 다섯 가지의 서로 다른 스페이서가 포함되어 있습니다.

전자식 제어 모듈 (ECM) 교정에 Digital Technician II (DT II) 이(가) 필요합니다. Harley-Davidson 공식 딜러에 문의하십시오.

준비

▲ 주의사항

연료 시스템 정비 시에는 주변에서 흡연을 하거나 불꽃이 생기는 작업을 수행하지 마십시오. 휘발유는 인화성과 폭발성이 매우 높기 때문에 사망이나 심각한 부상으로 이어질 수 있습니다. (00330a)

1. 보안 시스템이 장착된 경우 해제하십시오. 소유자 안내서를 참조하십시오.
2. 리어 휠을 지면에서 들어 올립니다. 정비 설명서를 참조하십시오.
3. 메인 퓨즈를 제거합니다. 정비 설명서를 참조하십시오.

제거

주의사항

스톡 푸시로드를 제거할 때 금속 파편이 생성되는 방법(예: 쇠톱 또는 다이 그라인더 사용)으로 푸시로드를 절단하지 마십시오. 엔진에 금속 파편이 있으면 심각한 손상이 발생합니다.

1. 클리너 어셈블리를 제거합니다. 정비 설명서를 참조하십시오.
2. 배기 시스템을 분리합니다. 정비 설명서를 참조하십시오.
3. 순정 장비 (OE) 푸시로드를 제거합니다.
4. 캠 덮개를 제거하십시오.
5. 모터사이클의 왼쪽 측면에서 프론트 및 리어 실린더 점화 플러그를 제거하십시오.
6. 모터사이클이 5단 기어인 상태에서 리어휠을 돌려 엔진을 회전시키고 캠축/크랭크축 타이밍 마크를 정렬합니다.
7. 특수 공구 잠금 캠축 및 크랭크축 사용. 정비 설명서를 참조하십시오.
Special Tool: 크랭크축/캠축 스프로킷 잠금 공구 (HD-47941)
8. 캠축 구성 요소와 캠축을 제거합니다. 정비 설명서를 참조하십시오.
9. 오일 펌프를 제거하고 검사합니다. 정비 설명서를 참조하십시오.
 - a. 오일 펌프 덮개에 썰(6)이 없다면 설치하는 것이 좋습니다.

설치

1. 그림 4 오일 펌프 설치. 정비 설명서를 참조하십시오.
 - a. 오일 펌프 정보는 설치 요구 사항 을(를) 참조하십시오.
2. 캠축 구성품을 검사하고 필요한 경우 교체하십시오. 정비 설명서를 참조하십시오.
3. 캠축과 캠축 구성 요소를 설치합니다. 정비 설명서를 참조하십시오.
4. 캠축부터 크랭크축 타이밍 마크가 제대로 정렬되어 있는지 확인하십시오.
5. 기어를 전환하고 프론트 실린더 태핏이 최저점에 도달할 때까지 리어 휠을 사용하여 엔진을 뒤집으십시오.
6. 그림 1 모든 푸시로드의 잠금너트를 풀고 가장 짧은 길이로 조정하십시오.

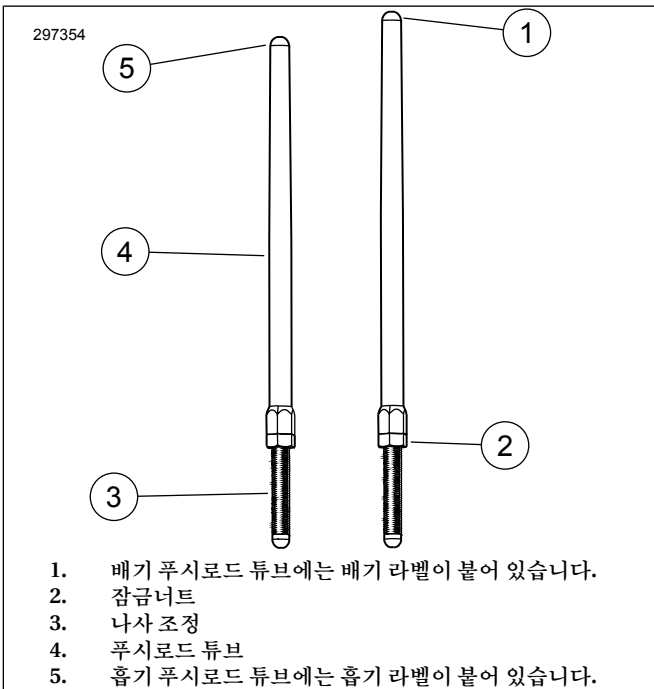


그림 1. 조정식 푸시로드

7. 그림 2 흡기 푸시로드를 푸시로드 덮개에 설치합니다.
 - a. O형 링, 하단 푸시로드 덮개 및 스프링 덮개 키퍼를 키트에 공급된 새로운 구성품으로 교체하십시오.
 - b. 푸시로드의 조절기 끝이 아래로 내려져 있는지 확인하십시오.

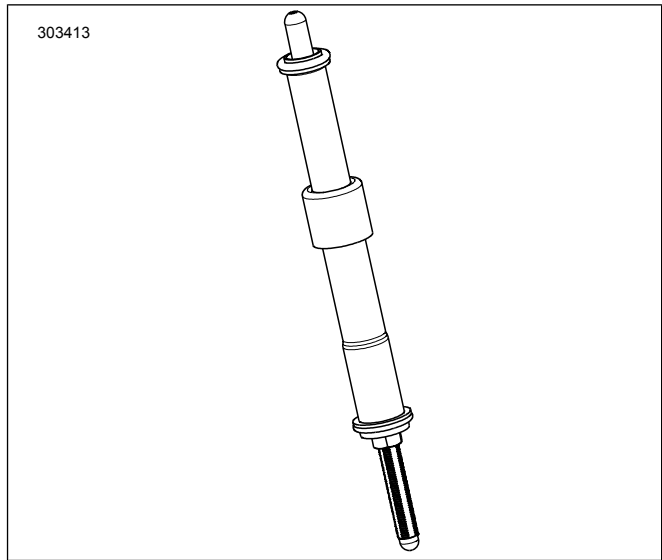


그림 2. 푸시로드가 푸시로드 덮개에 설치됨

8. (푸시로드 튜브 내) 푸시로드를 앞쪽 실린더 헤드 흡입 푸시로드 구멍(실린더에 가장 가까운 구멍)에 삽입하고 조절기 끝을 태핏 블럭에 밀어넣습니다.

주의사항

푸시로드 조절은 엔진이 식었을 때 해야 합니다.

9. 푸시로드를 조절하십시오.
 - a. 푸시로드 길이를 순으로 제로 간극으로 조절하십시오.
 - b. 렌치로 푸시로드 조정 나사가 회전하지 않도록 한 상태에서 렌치로 푸시로드 튜브를 천천히 돌려 아래에서 볼 때 시계 방향으로 2-1/2 회전(푸시로드를 길게 함)합니다. (푸시로드 튜브의 편평한 부위에는 기준으로 사용할 수 있는 점이 있습니다.)
 - c. 조정 나사를 잡고 잠금 너트를 렌치로 푸시로드 튜브에 조입니다. 푸시로드가 잠금 너트와 함께 회전하는 경우 3개의 개방형 렌치를 사용하는데, 하나는 푸시로드 튜브를 고정하고 하나는 조정 나사를 고정하고 다른 하나는 잠금 너트를 돌립니다.
 - d. 배기 푸시로드에 대해 5단계부터 9C 단계까지 반복합니다.

주의사항

프론트 또는 리어 실린더 푸시로드로 조절한 다음 10분을 기다렸다 엔진을 돌리십시오. 이렇게 하면 태핏이 딱 떨어지게 내려오고 푸시로드 또는 밸브가 휘는 것을 방지할 수 있습니다. 엔진을 회전시키기 전 푸시로드를 자유롭게 돌아가야 하고 밸브는 반드시 시트에 안착(단혀야)해야 합니다.

- e. 10분을 기다리십시오. 기어를 전환하고 리어 실린더 태핏이 최저점에 도달할 때까지 리어 휠을 사용하여 엔진을 뒤집으십시오.
- f. 후방 실린더에 대해 5단계부터 9D 단계까지 반복합니다.
- g. 푸시로드 스프링 캡 리테이너를 푸시로드 덮개에 장착하십시오. 점화 플러그를 설치하고 기어를 중립으로 전환하십시오.

10. 캠축 덮개를 장착하십시오. 정비 설명서를 참조하십시오.
11. 배기 시스템을 설치하십시오. 정비 설명서를 참조하십시오.
12. 에어 클리너 어셈블리를 설치하십시오. 별도로 구매한 Screamin' Eagle® (SE) 고류 공기 청정기 키트에 포함된 지침서를 참조하십시오.

완료

공지

이 키트를 설치할 때 ECM을 다시 보정해야 합니다. ECM을 적절하게 다시 보정하지 않으면 엔진에 심한 손상을 초래할 수 있습니다. (00399b)

1. 리어 휠을 지면으로 낮춥니다. 정비 설명서를 참조하십시오.
2. 보안 시스템이 있는 경우 장착하십시오. 소비자 안내서를 참조하십시오.
3. 메인 퓨즈를 설치합니다. 정비 설명서를 참조하십시오.
4. 모터사이클이 중립에 있는지 확인하십시오.
5. 엔진을 시동하십시오. 여러 번 반복하여 올바르게 작동하는지 확인하십시오.
6. 특수 도구를 사용하여 ECM 을(를) 보정하십시오.
Special Tool: DIGITAL TECHNICIAN II (HD-48650)
7. 엔진을 시동하십시오. 여러 번 반복하여 올바르게 작동하는지 확인하십시오.

캠축 길들이기

사용 설명서의 길들이기 라이딩 규칙을 참조하여 모터사이클을 길들이십시오.

정비 부품

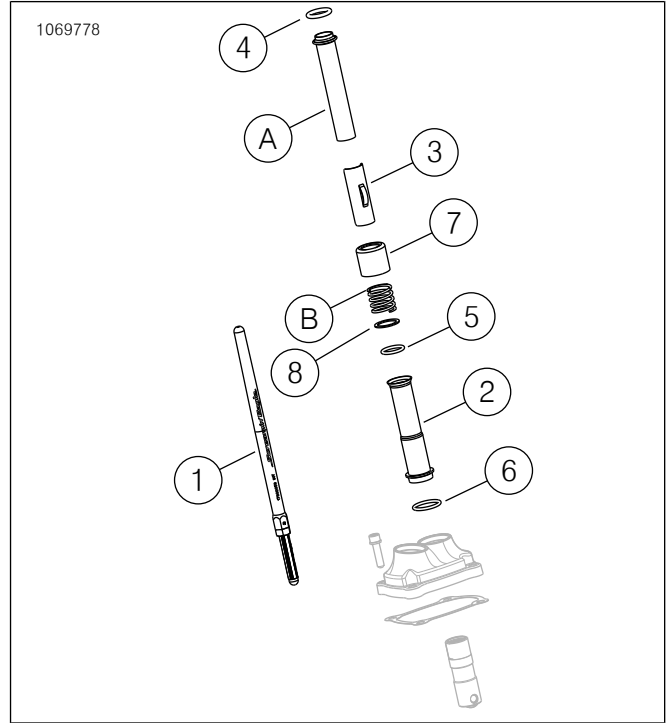


그림 3. 정비 부품

표 1. 정비 부품표

항목	설명(수량)	부품 번호
1	푸시로드 어셈블리(흡기) (2)	별도 판매하지 않음
1	푸시로드 어셈블리(배기) (2)	별도 판매하지 않음
2	푸시로드 덮개, 하단, 크롬(4) 푸시로드 덮개, 하단, Gloss 검은색(4)	17938-83 별도 판매하지 않음
3	키퍼, 푸시로드 스프링 덮개, 크롬(4) 키퍼, 푸시로드 스프링 덮개, Gloss 검은색(4)	별도 판매하지 않음
4	O형 링, 푸시로드 덮개, 상단(4)	11293
5	O형 링, 푸시로드 덮개, 하단(4)	11145A
6	O형 링, 푸시로드 덮개, 중단(4)	11132A
7	푸시로드 튜브 칼라, 크롬(4) 푸시로드 튜브 칼라, Gloss 크롬 (4세트)	17945-36B 17900076
8	와셔(2)	6762D
OE 항목 및 상기 항목 7 최종 조립 중에 재사용되는 크롬 푸시로드 튜브 칼라(크롬에 한함)		
A	상단 푸시로드 덮개 (2)	
B	덮개 스프링 (2)	

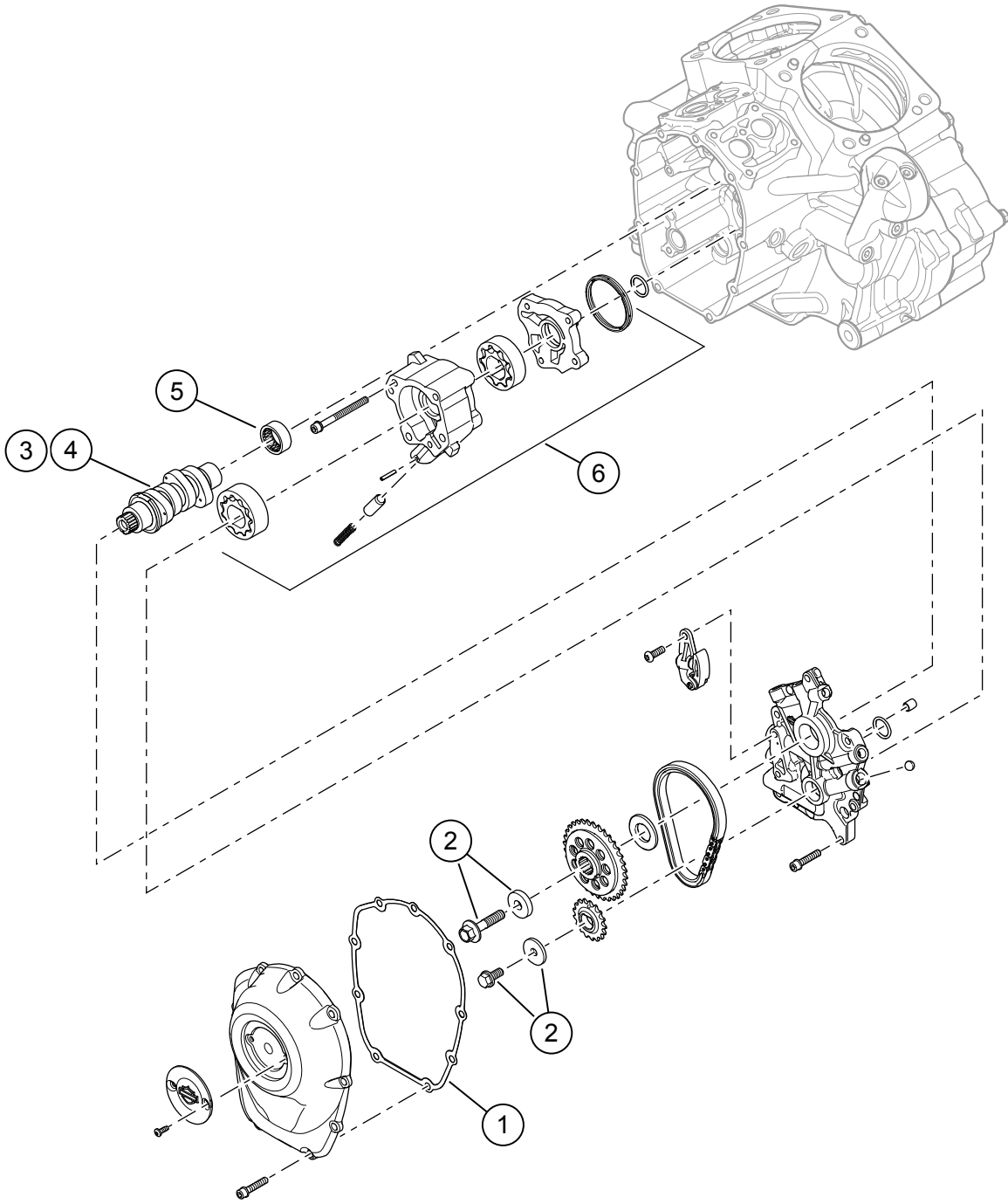


그림 4. 정비 부품: Screamin' Eagle Milwaukee-eight Stage 2 키트

표 2. 정비 부품: Screamin' Eagle Milwaukee-eight Stage 2 키트

항목	설명(수량)	부품 번호
1	개스킷, 캠 덮개	25700370
2	캠축 드라이브 스프로킷 리텐션 키트	25566-06
3	캠축, SE8-447(스테이지 2 키트 92500047A, 크롬/92500074A, 글로스 블랙)	25400199
4	캠축, SE8-462(스테이지 2 키트 92500058A, 크롬/92500075A, 글로스 블랙)	25400200
5	베어링, 니들(1) (필요한 경우 별도 구매)	9215
6	오일 펌프 어셈블리(필요 시, 별도 구매해야 함)	62400247 또는 62400248