



說明

94100521

2022-11-11



SCREAMIN' EAGLE MILWAUKEE-EIGHT STAGE 2 KIT (SCREAMIN' EAGLE MILWAUKEE-EIGHT 第2階段套件)

概述

工具包編號

92500047A, 92500058A, 92500074A, 92500075A

工具包內含物件

請參閱「圖3」和「圖4」。

請參閱「表格1」及「表格2」。

車型

有關車型裝配資訊，請參閱 www.harley-davidson.com 中的零件和配件 (P&A) 零售目錄或部件和配件部分。

確認使用最新版的說明書。可在以下位置取得：
h-d.com/isheets

Harley-Davidson Customer Support Center，電話：
1-800-258-2464 (僅限美國) 或 1-414-343-4056。

安裝要求

警告

此工具包的正確安裝攸關騎士與乘客的安全。請使用適當的維修手冊程序。如果該程序不在您的能力範圍內，或者您沒有正確的工具，請讓Harley-Davidson經銷商進行安裝。此工具包安裝不當，可能造成死亡或重傷。(00333b)

查看維修手冊中的適當章節，了解安裝此工具包所需要的特別工具。

附註

此說明書參考維修手冊上的資訊。此安裝需要一份適用該年份及重車車型的維修手冊，可從下列管道獲得：

- Harley-Davidson 經銷商。
- H-D 保養資訊入口網站是一款可用於多數2001年款及更新款車型的訂閱服務。如需更多資訊，請參閱關於訂閱的常見問題。

下列產品在Harley-Davidson經銷商有售。

- 2017-2019 車型：需要另外購買油泵組件工具包(零件編號62400247-油冷)或(零件編號62400248-雙冷)。
- 另外購買凸輪傳動固定工具包(零件編號25566-06)。
- 另外購買ScreamEagle高流量空氣濾清器工具包。
- 建議另外購買凸輪隔塊工具包(零件編號25928-06)。這個工具包含五種不同的墊片，能正確對準鏈輪。
- 電子控制模組(ECM)校準需要Digital Technician II (DT II)。請聯絡Harley-Davidson經銷商。

準備

警告

維修燃油系統時切勿吸煙，亦不可允許附近有開放火焰或火花。汽油極為易燃、易爆，可能造成死亡或重傷。(00330a)

1. 如有配備，將防盜系統解除設防。請參閱車主手冊。
2. 將後輪抬離地面。請參閱維修手冊。
3. 取下主保險絲。請參閱維修手冊。

拆卸

附註

取下原廠推桿時，請勿使用會產生金屬碎屑的方法(例如使用弓鋸或壓模磨床)切割推桿。引擎中的金屬碎屑會造成嚴重損壞。

1. 取下濾清器組件。請參閱維修手冊。
2. 拆下排氣系統。請參閱維修手冊。
3. 取下原廠配備(OE)推桿。
4. 取下凸輪蓋。
5. 從左側的車輛取下前面和後面的汽缸火星塞。
6. 車輛處於5檔時，旋轉後輪以旋轉引擎並對齊凸輪軸/曲軸正時標記。
7. 使用專用工具鎖凸輪軸和曲軸。請參閱維修手冊。
專用工具: CRANKSHAFT/CAMSHAFT SPROCKET LOCKING TOOL (曲軸 / 凸輪軸鏈輪鎖定工具) (HD-47941)
8. 取下凸輪軸元件和凸輪軸。請參閱維修手冊。
9. 取下並檢查油泵。請參閱維修手冊。
 - a. 建議安裝具有密封圈的油泵蓋(6)(如果沒有的話)。

安裝

1. 圖4安裝油泵。請參閱維修手冊。
 - a. 有關油泵資訊，請參閱安裝要求。
2. 檢查凸輪元件，並視需要更換。請參閱維修手冊。

3. 安裝凸輪軸和凸輪軸元件。請參閱維修手冊。
4. 請確認凸輪軸至曲軸正時標記已正確對齊。
5. 將變速箱入檔後，使用後輪將引擎翻過來，直到兩個前汽缸挺桿在其最低點。
6. 圖1 在所有的推桿上鬆開螺母，並將它們調整至最短的長度。

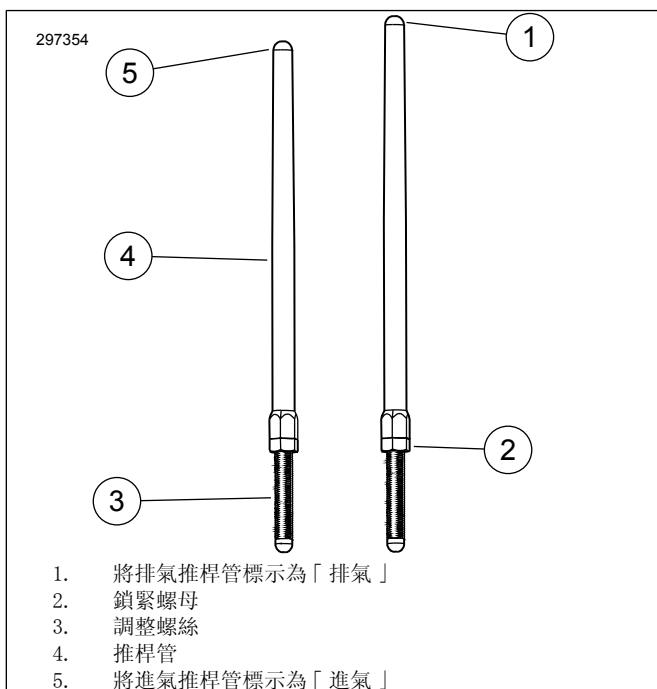


圖1。可調式推桿

7. 圖2將進氣推桿安裝到推桿蓋上。
 - a. 更換O形環，使用套件中提供的新元件來降低推桿蓋與彈簧蓋固定件。
 - b. 請務必確定推桿的調整桿端已放下。

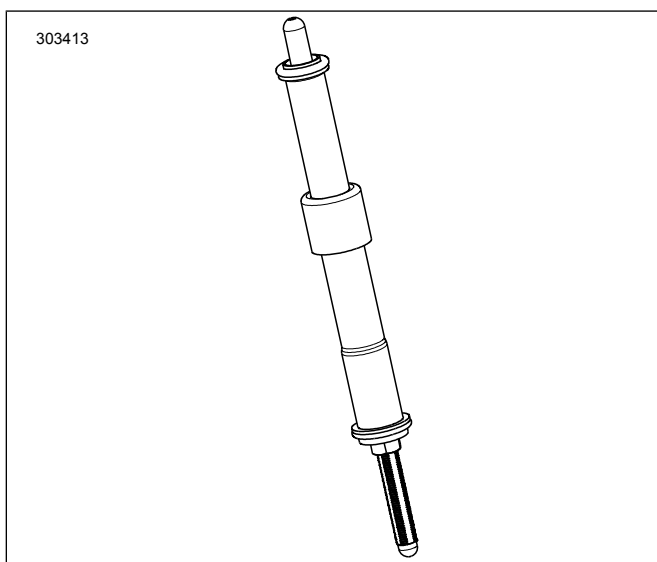


圖2。安裝至推桿蓋的推桿

8. 將推桿(推桿管內)插入前汽缸頭進氣推桿孔(距離汽缸最近的孔)，然後將推桿的調節器端滑入挺桿塊。

附註

推桿調整必須在引擎冷卻時才能進行。

9. 調整推桿。
 - a. 用手將推桿長度調整至零間隙。
 - b. 使用扳手防止推桿調整螺絲旋轉，使用扳手緩慢轉動推桿管，順時針(從底部檢視)旋轉2-1/2圈(加長推桿)。(在推桿管的平面有一點，可做為參考)。
 - c. 握住調整螺絲，對著推桿管使用扳手擰緊鎖緊螺母。如果推桿隨著鎖緊螺母轉動，請使用三個開口扳手，一個用於固定推桿管，一個用於固定調整螺絲，一個用於轉動鎖緊螺母。
 - d. 對排氣推桿重複步驟5到步驟9C。

附註

調整完前或後汽缸推桿之後，等待十分鐘後再翻轉引擎。這個等待可讓挺桿旋鬆，並防止彎曲推桿或閥門。在翻轉引擎之前，推桿應可自由轉動且閥門必須在其閥座上(關閉)。

- e. 等待十分鐘。將變速箱入檔後，使用後輪將引擎翻過來，直到後汽缸挺桿在其最低點。
- f. 對後汽缸重複步驟5到步驟9D。
- g. 在推桿蓋上安裝推桿彈簧蓋固定器。安裝火星塞並將變速箱恢復成空擋。

10. 安裝凸輪軸蓋。請參閱維修手冊。
11. 安裝排氣系統。請參閱維修手冊。
12. 安裝空氣濾清器組件。請參閱另外購買的Screamin' Eagle® (SE) 高流量空氣濾清器工具包隨附的說明表。

完成

注意

安裝此工具包之前，您必須重新校準ECM。未能妥善重新校準ECM可導致引擎嚴重損壞。(00399b)

1. 降下後輪並離地。請參閱維修手冊。
2. 如有配備，將防盜系統設防。請參閱車主手冊。
3. 安裝主保險絲。請參閱維修手冊。
4. 確認車輛處於空檔。
5. 運轉引擎重複幾次以確認正確的操作。
6. 使用特殊工具重新校準ECM。
專用工具: DIGITAL TECHNICIAN II (HD-48650)
7. 運轉引擎重複幾次以確認正確的操作。

磨合凸輪軸

請參閱「車主手冊」中的「磨合行駛規則」，瞭解磨合車輛的說明。

維修零件

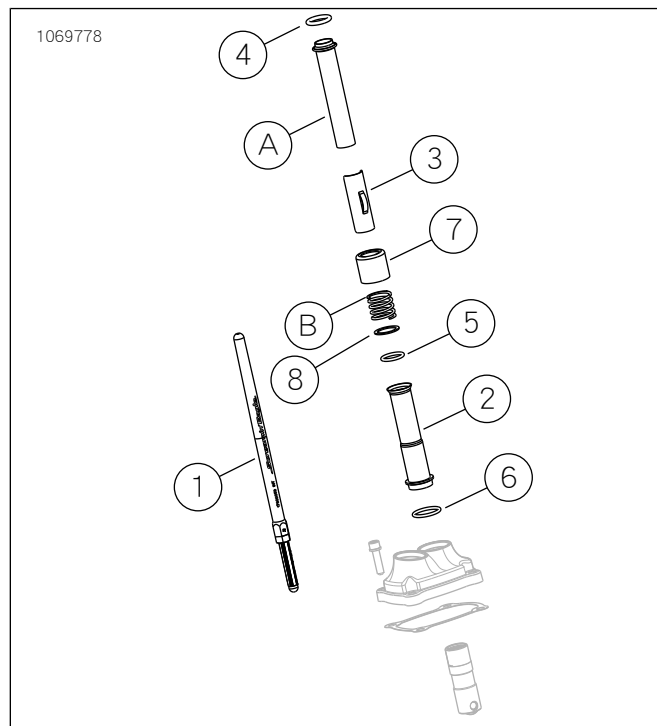


圖3。維修零件

表格1。維修零件表單

項目	產品描述(數量)	零件號碼
1	推桿組件(進氣)(2)	不單獨出售
1	推桿組件(排氣)(2)	不單獨出售
2	推桿蓋, 低, 鍍鉻(4) 推桿蓋, 低, 光澤黑(4)	17938-83 不單獨出售
3	固定件, 推桿彈簧蓋, 鍍鉻(4) 固定件, 推桿彈簧蓋, 光澤黑(4)	不單獨出售
4	O形環, 推桿蓋, 上(4)	11293
5	O形環, 推桿蓋, 下(4)	11145A
6	O形環, 推桿蓋, 中間(4)	11132A
7	推桿蓋管軸環, 低, 鍍鉻(4) 推桿管軸環, 光澤黑(4的設定)	17945-36B 17900076
8	墊圈(2)	6762D
OE項目以及項目7上面的推桿管軸環, (僅)在最後組件期間重複使用的鍍鉻		
A	上方推桿蓋(2)	
B	蓋子彈簧(2)	

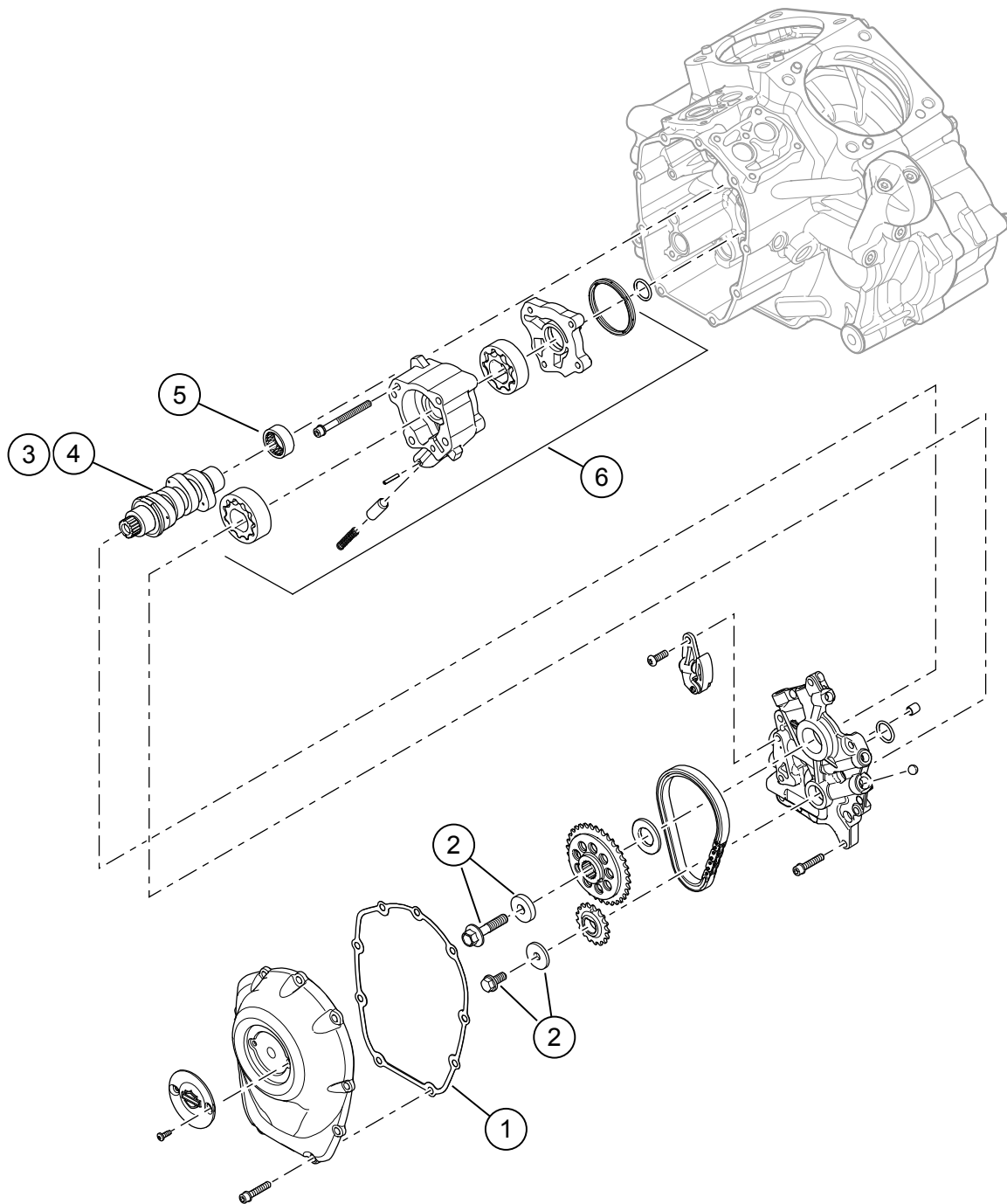


圖4。維修零件Screamin' EagleMilwaukee-eightStage2Kit(Screamin' EagleMilwaukee-eight第2階段套件)

表格2。維修零件Screamin' EagleMilwaukee-eightStage2Kit(Screamin' EagleMilwaukee-eight第2階段套件)

項目	產品描述(數量)	Part No.
1	密封墊, 凸輪蓋	25700370
2	凸輪驅動鏈輪固定套件	25566-06
3	凸輪軸, SE8-447(在Stage2工具包92500047A中, 鍍鉻/92500074A, 光澤黑)	25400199
4	凸輪軸, SE8-462(在Stage2工具包92500058A中, 鍍鉻/92500075A, 光澤黑)	25400200
5	軸承, 針(1)(若有需要, 必須另外購買)	9215
6	油泵組件(若有需要, 必須另外購買)	62400247 或 62400248