



SÆT MED SCREAMIN' EAGLE MILWAUKEE-EIGHT STAGE 2

GENERELT

Reparationssætnummer

92500047A, 92500058A, 92500074A, 92500075A

Sættets indhold

Se Figur 3 og Figur 4.

Se Tabel 1 og Tabel 2.

Modeller

Find oplysninger om, hvilke modeller delen passer til, i Reservedele og tilbehør (P&A) detailkataloget eller afsnittet "Parts and Accessories" (Reservedele og tilbehør) i www.harley-davidson.com.

Kontroller, at du bruger den nyeste version af instruktionsarket. Den er tilgængelig på: h-d.com/isheets

Kontakt Harley-Davidson Customer Support Center på 1-800-258-2464 (kun USA) eller 1-414-343-4056.

Installationskrav

▲ ADVARSEL

Førerens og passagerens sikkerhed afhænger af, at dette sæt monteres korrekt. Brug de relevante procedurer i servicehåndbogen. Hvis du ikke magter proceduren eller ikke har de korrekte værktøjer, skal du få en Harley-Davidson forhandler til at udføre monteringen. Forkert montering af sættet kan resultere i dødsfald eller alvorlig personskade. (00333b)

Se relevante afsnit i servicemanualen for specialværktøjer, der kræves for at installere dette sæt.

BEMÆRK

Dette instruktionsark henviser til oplysninger i servicehåndbogen. En servicehåndbog til den pågældende motorcykelmodel og årgang er nødvendig for at udføre denne installation. Den fås hos:

- En Harley-Davidson forhandler.
- H-D Service-informationsportal er en abonnementsbaseret adgang, der er tilgængelig for de fleste 2001 og nyere modeller. For flere oplysninger se under Ofte stillede spørgsmål om abonnementer.

Disse dele kan fås hos en Harley-Davidson forhandler.

- **2017-2019 Modeller:** Separat køb af oliepumpemonteringsæt (del nr. 62400247-oliekølet) eller (del nr. 62400248-twin afkølet) er påkrævet.
- Separat køb af fastgørelsessæt til knastdrev (del nr. 25566-06).

- Separat køb af sæt med Screamin Eagle High Flow-luftrensere.
- Separat køb af Cam Spacer kit (del nr. 25928-06) anbefales. Dette sæt indeholder fem forskellige afstandsstykker for at opnå den korrekte tandhjuljustering.
- Digital tekniker II (DT II) er nødvendig til Elektronisk kontrolmodul (ECM) kalibrering. Kontakt en Harley-Davidson forhandler.

KLARGØR

▲ ADVARSEL

Når der udføres service på brændstofsyste­met, er rygning, åben ild og gnister i nærheden forbudt. Benzin er yderst brandfarlig og højeksplosiv, hvilket kan resultere i dødsfald eller alvorlige personskader. (00330a)

1. Hvis del af udstyret, afvæbn sikkerhedssystem. Se instruktionsbogen.
2. Hæv baghjulet fra jorden. Se servicehåndbogen.
3. Fjern hovedsikringen. Se servicehåndbogen.

AFMONTERING

BEMÆRK

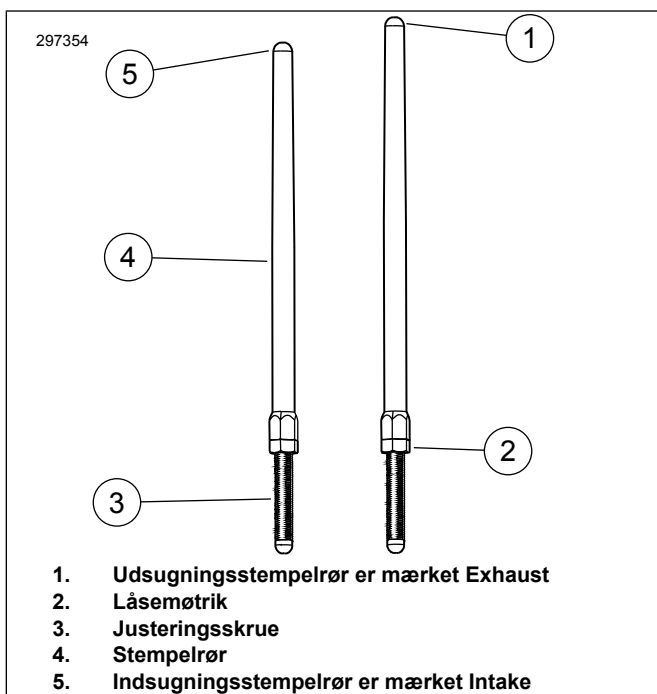
Når du fjerner lagerstænger, må du ikke skære trykstænger ved brug af en metode, der skaber metalaffald (såsom at bruge en hacksav eller dørkværn). Metalaffald i motoren forårsager alvorlig skade.

1. Fjern rengørings­samling. Se servicehåndbogen.
2. Fjern udstødningssystem. Se servicehåndbogen.
3. Fjern Originalt udstyr (OU) trykstænger.
4. Afmonter knastakseldæksel.
5. Afmonter de forreste og bageste tændrør fra cylindere fra venstre side af køretøjet.
6. Med køretøj i 5. gear skal du dreje baghjulet for at rotere motor og justere knastaksel / krumtapaksel timingmærker.
7. Brug speciel værktøj til at låse knastaksel og krumtapaksel. Se servicehåndbogen.
Særligt værktøj: LÅSEVÆRKTØJ TIL KRUMTAPAKSEL-/KNASTAKSELREMHJUL (HD-47941)
8. Fjern knastakselkomponenter og knastaksel. Se servicehåndbogen.

9. Fjern og inspicer oliepumpen. Se servicehåndbogen.
 - a. Det anbefales at montere oliepumpe dæksel med pakning (6), hvis det ikke er til stede.

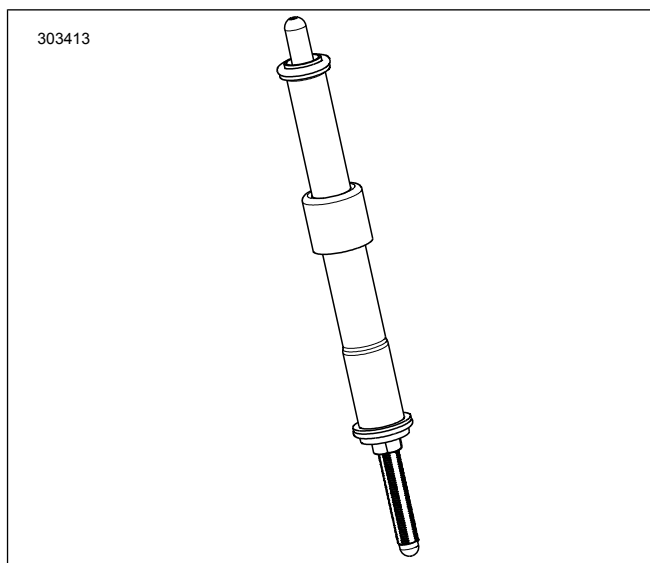
MONTERING

1. Figur 4 Monter oliepumpen. Se servicehåndbogen.
 - a. Se Installationskrav for oliepumpe information.
2. Kontroller knastakslens komponenter, og udskift dem om nødvendigt. Se servicehåndbogen.
3. Installer knastaksel- og knastakselkomponenter. Se servicehåndbogen.
4. Kontroller, at indstillingsmærkerne mellem knastakslens og krumtapakslens er rettet rigtigt ind.
5. Når transmissionen er i gear, skal baghjulet bruges til at dreje motoren, indtil begge forreste cylindertrykstænger er ved deres laveste punkt.
6. Figur 1 Løsn låsemøtrikken på alle stempler, og juster dem til deres korteste længde.



Figur 1. Justerbart stempel

7. Figur 2 Installer indsugningstrykstænger i trykstang covers.
 - a. Udskift O-ringe, nedre stempellåg og fjederdækselholder med nye komponenter, der følger med sættet.
 - b. Sørg for, at justeringsenden af stemplet er nede.



Figur 2. Stempel monteret i stempellåg

8. Indsæt trykstangen (inden for trykstangsrøret) i forreste cylinderhovedindtagshul (hul tættest på cylinderen), og slip derefter justeringsenden af trykstangen i tappetblokken.

BEMÆRK

Stempeljustering skal foretages med kold motor.

9. Juster stempler.
 - a. Juster stempellængde til nul frigang med hånden.
 - b. Med trykstangsjusteringsskruen, der forhindres i at rotere med en skruenøgle, drej langsomt trykstangsrøret med en skruenøgle, 2-1/2 komplette drejninger med uret (forlængelse af trykstangen) set fra bunden. (Der er en prik på den flade del af stempelrøret, der kan bruges som reference).
 - c. Hold justeringsskruen og stram låsemøtrikken med skruenøgle mod trykstangsrør. Hvis trykstang drejer med låsemøtrik, skal du bruge tre skruenøgler, en til at holde trykstangsrøret, en til at holde justeringsskruen og en til at dreje låsemøtrikken.
 - d. Gentag trin 5 til trin 9C for udstødningstrykstang.

BEMÆRK

Vent 10 minutter, inden motoren drejes efter justering af de forreste eller bageste cylinderstempler. Det giver trykstængerne mulighed for at udlufte og forhindrer bøjning af stempler eller ventiler. Stempler skal dreje frit, og ventiler skal sidde på deres sæder (lukket), inden motoren drejes.

- e. Vent 10 minutter. Når transmissionen er i gear, skal baghjulet bruges til at dreje motoren, indtil begge bageste cylindertrykstænger er ved deres laveste position.
- f. Gentag trin 5 til trin 9D for bagcylinder.
- g. Monter stemplets fjederdækselholdere på stempellåg. Monter tændrørene, og sæt transmissionen i frigear.

10. Monter knastakseldækslet. Se servicehåndbogen.
11. Monter udstødningssystemet. Se servicehåndbogen.
12. Monter luftrensereenheden. Se instruktionsark, der følger med separat købt Screamin 'Eagle® (SE) højstrømsluftrennersæt.

UDFØRT

BEMÆRK

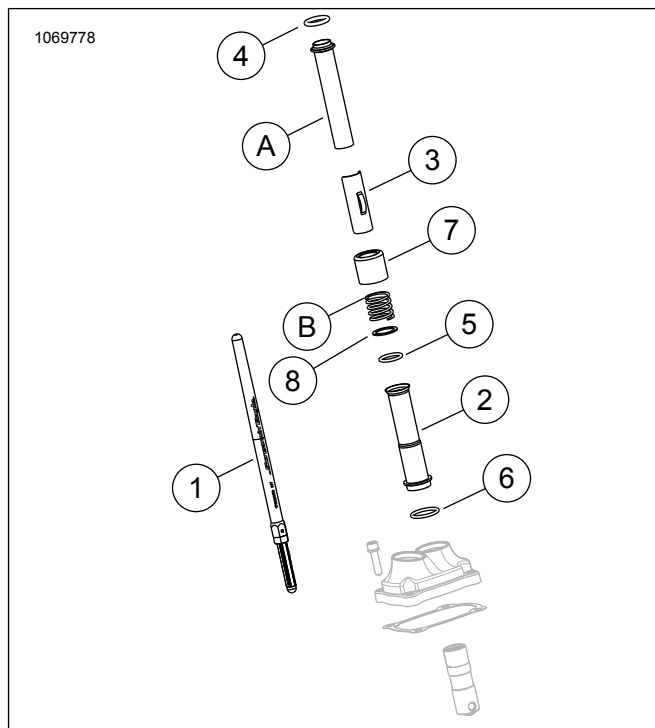
Du skal efterkalibrere ECM, når du monterer dette sæt. Hvis du ikke efterkalibrerer ECM på korrekt vis, kan det resultere i alvorlige motorskader. (00399b)

1. Nedre baghjul fra jorden. Se servicehåndbogen.
2. Hvis del af udstyret, armer sikkerhedssystemet. Se instruktionsbogen.
3. Monter hovedsikringen. Se servicehåndbogen.
4. Kontroller, at køretøjet er i neutral.
5. Kør motoren. Gentag det flere gange for at bekræfte korrekt funktion.
6. Brug specielt værktøj til at rekalibrere ECM .
Særligt værktøj: DIGITAL TEKNIKER II (HD-48650)
7. Kør motoren. Gentag det flere gange for at bekræfte korrekt funktion.

TILKØR KNASTAKSEL

Se TILKØRSELSREGLER i instruktionsbogen for instruktioner om at tilkøre køretøjet.

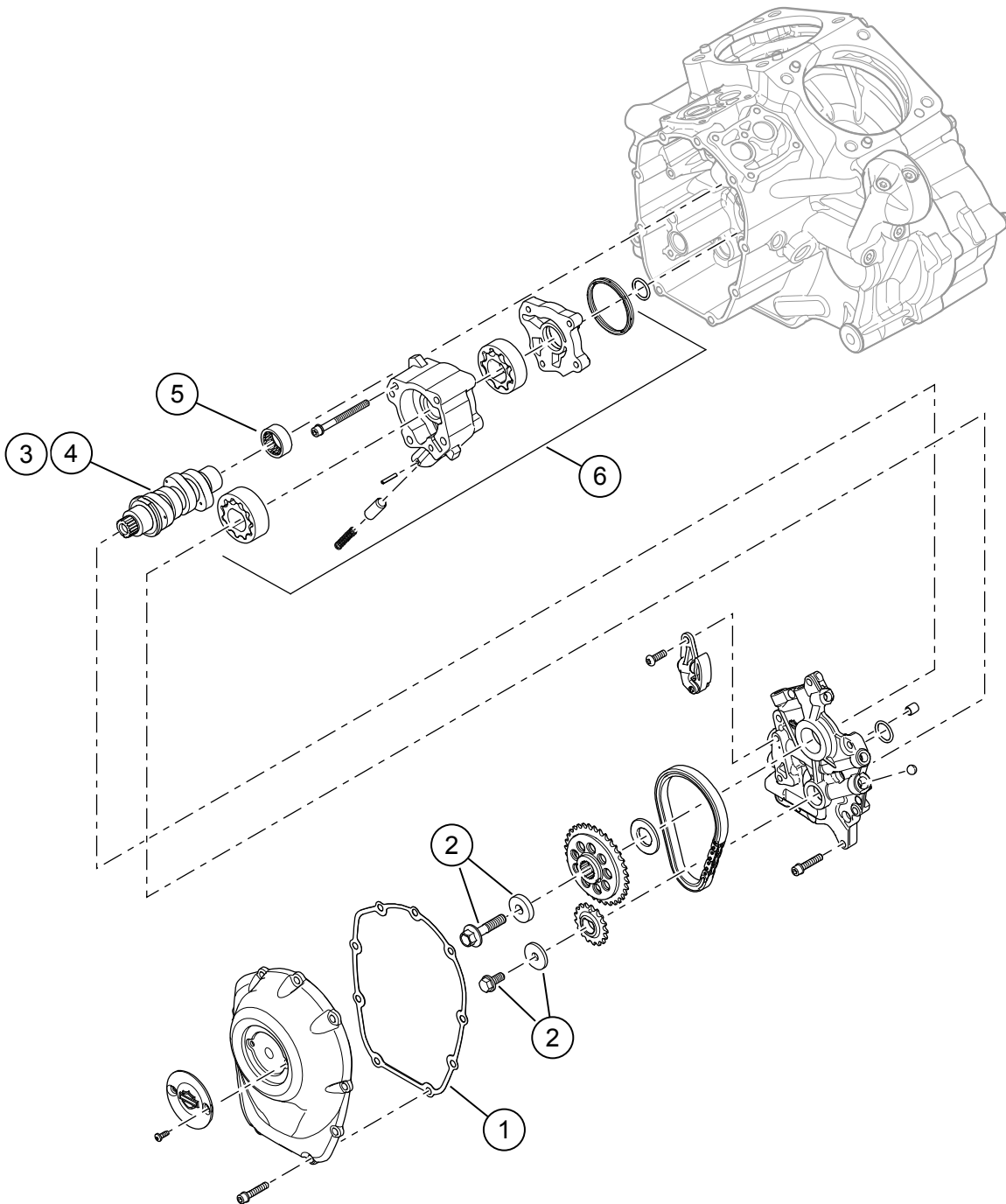
RESERVEDELE



Figur 3. Reservedele

Tabel 1. Tabel over reservedele

Punkt	Beskrivelse (antal)	Del Nummer
1	Stempelenhed (indsugning) (2)	Sælges ikke separat
1	Stempelenhed (udsugning) (2)	Sælges ikke separat
2	Stempellåg, nedre, krom (4) Stempellåg, nedre, blankt sort (4)	17938-83 Sælges ikke separat
3	Holder, stempels fjederdæksel, krom (4) Holder, stempels fjederdæksel, blankt sort (4)	Sælges ikke separat
4	O-ring, stempellåg, øvre (4)	11293
5	O-ring, stempellåg, nedre (4)	11145A
6	O-ring, stempellåg, midt (4)	11132A
7	Stempelrørskrave, krom (4) Stempelrørskrave, blankt sort (sæt på 4)	17945-36B 17900076
8	Spændeskive (2)	6762D
OE-dele og del 7 herover, Stempelrørskrave, krom (KUN), genbruges under afsluttende montering		
A	Øvre stempellåg (2)	
B	Fjederdæksel (2)	



Figur 4. Reservedele: Sæt med Screamin' Eagle Milwaukee-eight Stage 2

Tabel 2. Reservedele: Sæt med Screamin' Eagle Milwaukee-eight Stage 2

Punkt	Beskrivelse (antal)	Delnummer
1	Pakning, knastakseldæksel	25700370
2	Sæt til fastholdelse af knastakseldrevs kædehjul	25566-06
3	Knastakse, SE8-447 (i trin 2 Kit 92500047A, krom / 92500074A, sort glans)	25400199
4	Knastakse, SE8-462 (i trin 2 Kit 92500058A, krom / 92500075A, sort glans)	25400200
5	Leje, nål (1) (skal købes separat, hvis nødvendigt)	9215
6	Oliepumpe (skal købes separat, om nødvendigt)	62400247 eller 62400248