



11-11-2022

الإرشادات

94100521



## مجموعة الأدوات SCREAMIN' EAGLE MILWAUKEE-EIGHT STAGE 2 KIT

الإعداد

عام

⚠ تحذير

رقم المجموعة

عند خدمة نظام الوقود، لا تدخن ولا تسمح بوجود مصادر لهب مكشوف أو شرر في هذه المنطقة. البنزين مادة سريعة الاشتعال وشديدة الانفجار، وقد يؤدي إلى الوفاة أو حدوث إصابة خطيرة. (a00330)

A، 92500058A، 92500074A، 92500075A92500047

محتويات المجموعة

1. عطل نظام الأمان في حالة توافره. راجع دليل المالك.

راجع الشكل 3 و الشكل 4.

2. ارفع العجلة الخلفية عن الأرض. راجع دليل الصيانة.

ارجع إلى الجدول 1 و الجدول 2.

3. فك المصهر الرئيسي. راجع دليل الصيانة.

الموديلات

للحصول على معلومات ملاءمة الموديل، راجع قطع الغيار والملحقات (P&A) كتالوج البيع بالتجزئة لقطع الغيار والملحقات أو قسم قطع الغيار والملحقات في [www.harley-davidson.com](http://www.harley-davidson.com).

تأكد من استخدامك للإصدار الأحدث من كشف التعليمات. ويتوافر في: [h-d.com/isheets](http://h-d.com/isheets)

اتصل بمركز دعم العملاء لشركة Harley-Davidson على الرقم 1-800-258-2464 (من الولايات المتحدة فقط) أو على رقم 1-414-343-4056.

متطلبات التركيب

الإزالة

ملاحظة

عند إزالة قضبان الدفع المخزنة، لا تقطعها بطريقة تؤدي إلى تراكم رواسب معدنية (على سبيل المثال، باستخدام منشار معادن أو جلاخة قوالب). فقد تتسبب الرواسب المعدنية الموجودة في المحرك في حدوث تلف بالغ.

1. أزل مجموعة المنظف. راجع دليل الصيانة.

2. فك نظام العادم. راجع دليل الصيانة.

3. أزل قضبان الدفع المعدات الأصلية (OE).

4. أزل غطاء الكامة.

5. أزل شمعات الإشعال الخاصة بالأسطوانة الأمامية والخلفية من الجانب الأيسر من المركبة.

6. مع وجود المركبة في ترس السرعة الخامس، أدر العجلة الخلفية لتدوير المحرك وحاذ علامت ضبط توقيت عمود الكامات/العمود المرفقي.

7. باستخدام أداة خاصة، اقل عمود الكامات والعمود المرفقي. راجع دليل الصيانة.

أداة خاصة: CRANKSHAFT/CAMSHAFT SPROCKET LOCKING TOOL (أداة قفل العمود المسنن لعمود الكامات/العمود المرفقي) (HD-47941)

8. أزل عمود الكامات ومكوناته. راجع دليل الصيانة.

9. أزل مضخة الزيت وافحصها. راجع دليل الصيانة.

a. يوصى بتركيب غطاء مضخة الزيت المزودة بسدادة (6)، في حالة عدم توفرها.

التركيب:

1. الشكل 4 ركب مضخة الزيت. راجع دليل الصيانة.

a. راجع متطلبات التركيب للحصول على معلومات بخصوص مضخة الزيت.

⚠ تحذير

تعتمد سلامة قائد الدراجة والراكب على تركيب هذا الطقم بشكل سليم. استخدم إجراءات دليل الصيانة المناسبة. إذا لم تستطع القيام بهذا الإجراء، أو لم تكن لديك الأدوات المناسبة، فتفضل بزيارة وكيل Harley-Davidson لإجراء عملية التركيب. قد يؤدي تركيب هذا الطقم بشكل غير سليم إلى حدوث وفاة أو إصابة خطيرة. (b00333)

راجع الأقسام المناسبة في دليل الصيانة للتعرف على الأدوات الخاصة المطلوبة لتركيب مجموعة الأدوات هذه.

ملاحظة

يشير مستند التعليمات هذا إلى المعلومات الواردة في دليل الصيانة. يلزم توافر دليل صيانة لموديل الدراجة النارية هذا العام ليتسنى إجراء عملية التركيب هذه، وهي متاحة لدى:

• وكلاء Harley-Davidson.

• بوابة معلومات الخدمة H-D، الوصول القائم على الاشتراك متاح لمعظم موديلات عام 2001 والموديلات الأحدث. لمزيد من المعلومات، يُرجى الاطلاع على الأسئلة الشائعة حول الاشتراكات.

تتوافر العناصر المذكورة لدى أي وكالة من وكالات Harley-Davidson.

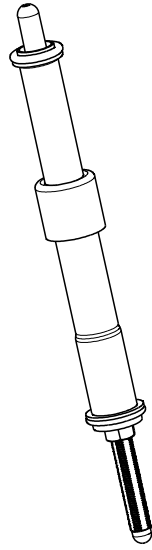
• موديلات 2017-2019: يُطلب الشراء المنفصل لمجموعة مضخة الزيت (قطعة رقم 62400247 - التبريد بالزيت) أو (قطعة رقم 62400248 - التبريد المزودج).

• يلزم الشراء المنفصل لمجموعة تثبيت محرك عمود الكامة (قطعة رقم 25566-06).

• يلزم الشراء المنفصل لطقم منظف الهواء عالي التدفق لدراجة Screamin Eagle.

• يوصى بشراء مجموعة أدوات مبادئ الكامة (قطعة رقم 25928-06) بشكل منفصل. تتضمن مجموعات الأدوات هذه خمسة مبادئ مختلفة لتحقيق المحاذاة الصحيحة للدولاب المسنن.

• (Digital Technician II (DT II) مطلوب لمعايرة وحدة التحكم الإلكتروني (ECM). واتصل بوكيل Harley-Davidson.



الشكل 2. قضيب الدفع مركب في غطاء قضيب الدفع

8. أدخل قضيب الدفع (داخل أنبوب قضيب الدفع) في فتحة قضيب الدفع بمدخل رأس الأسطوانة الأمامية (الفتحة الأقرب من الأسطوانة)، ثم حرك طرف أداة ضبط قضيب الدفع نحو مجموعة الغماز.

ملاحظة

يجب القيام بضبط قضيب الدفع عندما يكون المحرك بارداً.

9. اضبط قضبان الدفع.

a. اضبط طول قضيب الدفع على الخلوص الصفري الربط باليد.

b. مع منع دوران برغي ضبط قضيب الدفع باستخدام مفتاح ربط، أدر أنبوب قضيب الدفع ببطء باستخدام مفتاح ربط، لفات كاملة قدرها 2-1/2 في اتجاه حركة عقارب الساعة (إطالة قضيب الدفع) كما هو موضح من الأسفل. (توجد نقطة على أسطح أنبوب قضيب الدفع يمكن استخدامها كمرجع.)

c. ثبت برغي الضبط وأحكم ربط صامولة الزنق باستخدام مفتاح ربط على أنبوب الدفع. في حالة دوران قضيب الدفع مع صامولة الزنق، استخدم ثلاثة مفاتيح ربط مفتوحة الطرف، بحيث يُستخدم المفتاح الأول لتثبيت أنبوب قضيب الدفع والثاني لتثبيت برغي الضبط والثالث لتدوير صامولة الزنق.

d. كرر الخطوات من 5 إلى C9 بالنسبة لقضيب دفع نظام العادم.

ملاحظة

انتظر عشر دقائق قبل قلب المحرك بعد ضبط قضبان دفع الأسطوانة الأمامية أو الخلفية. يتيح ذلك استخراج الغمازات ومنع انثناء قضبان الدفع أو الصمامات. ينبغي أن تدور قضبان الدفع دون إعاقة ويجب أن تكون الصمامات في المقاعد (مثبتة) قبل قلب المحرك.

e. انتظر عشر دقائق. مع وجود ناقل الحركة في غيار سرعة، استخدم العجلة الخلفية لتدوير المحرك حتى يصل إصبعي الغماز بالأسطوانة الخلفية إلى أقصر نقطة.

f. كرر الخطوات من 5 إلى D9 بالنسبة للأسطوانة الخلفية.

g. ركب أدوات تثبيت غطاء زنبرك قضيب الدفع على أغطية قضيب الدفع. ركب شمعات الإشعال وأعد ناقل الحركة إلى الوضع المحايد.

10. ركب غطاء عمود الكامات. راجع دليل الصيانة.

11. ركب نظام العادم. راجع دليل الصيانة.

12. ركب مجموعة منظف الهواء. راجع صفحة التعليمات المضمنة مع مجموعة أدوات منظف الهواء عالي التدفق (Screamin' Eagle (SE®) التي تُباع بشكل منفصل.

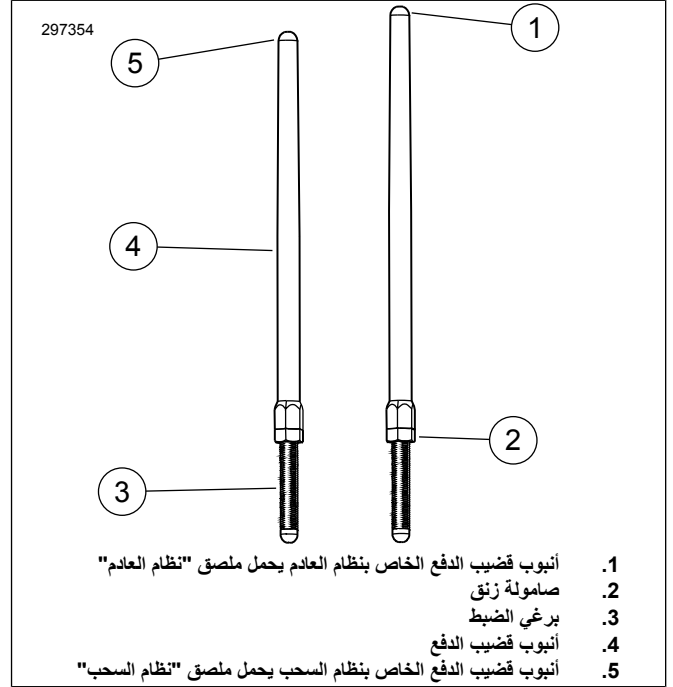
2. افحص مكونات عمود الكامات واستبدلها عند الضرورة. راجع دليل الصيانة.

3. ركب عمود الكامات ومكوناته. راجع دليل الصيانة.

4. تأكد من محاذاة عمود الكامات مع علامات ضبط توقيت العمود المرفقي بشكل سليم.

5. مع وجود ناقل الحركة في غيار سرعة، استخدم العجلة الخلفية لتدوير المحرك حتى يصل إصبعي الغماز بالأسطوانة الأمامية إلى أقصر نقطة.

6. الشكل 1 قم بفك صامولة الزنق من جميع قضبان الدفع وضبطها على أقصر طول.



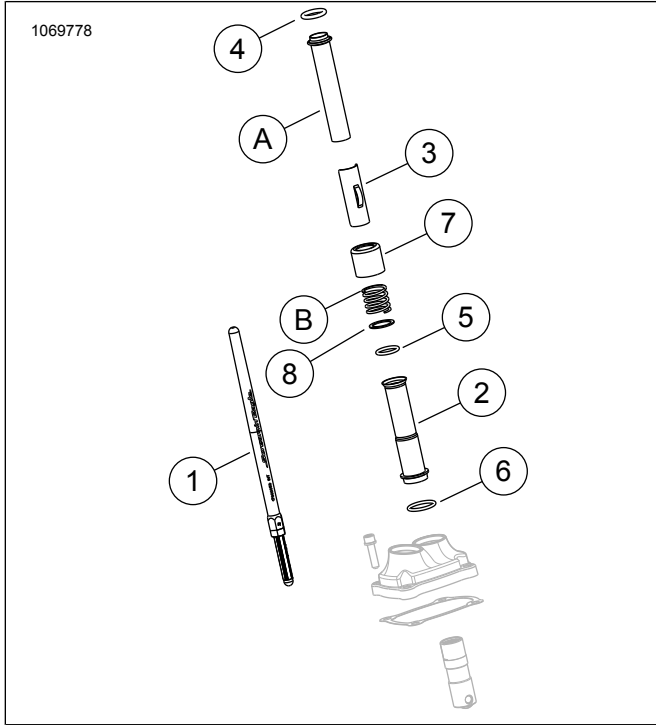
1. أنبوب قضيب الدفع الخاص بنظام العادم يحمل ملصق "نظام العادم"
2. صامولة زنق
3. برغي الضبط
4. أنبوب قضيب الدفع
5. أنبوب قضيب الدفع الخاص بنظام السحب يحمل ملصق "نظام السحب"

الشكل 1. قضيب الدفع القابل للضبط

7. الشكل 2 ركب قضبان الدفع للسحب في أغطية قضبان الدفع.

a. استبدل الحلقات التي على شكل O وغطاء قضيب الدفع السفلي وواقي غطاء الزنبرك بالمكونات الجديدة المتوفرة في مجموعة الأدوات.

b. تأكد من توجيه طرف أداة الضبط للأسفل.



الشكل 3. قطع غيار الخدمة

الجدول 1. جدول قطع غيار الخدمة

القطعة الرقم	الوصف (الكمية)	العنصر
لا تُباع بصورة مفردة	مجموعة قضيب الدفع (نظام السحب) (2)	1
لا تُباع بصورة مفردة	مجموعة قضيب الدفع (نظام العادم) (2)	1
83-17938 لا تُباع بصورة مفردة	غطاء قضيب الدفع، السفلي، كروم (4) غطاء قضيب الدفع، السفلي، أسود لامع (4)	2
لا تُباع بصورة مفردة	الواقعي، غطاء زنبرك قضيب الدفع، كروم (4) الواقعي، غطاء زنبرك قضيب الدفع، أسود لامع (4)	3
11293	حلقة على شكل O، غطاء قضيب الدفع، علوي (4)	4
A11145	حلقة على شكل O، غطاء قضيب الدفع، سفلي (4)	5
A11132	حلقة على شكل O، غطاء قضيب الدفع، المنتصف (4)	6
B36-17945 17900076	طوق أنبوب قضيب الدفع، كروم (4) طوق أنبوب قضيب الدفع، أسوج لامع (مجموعة من 4 عناصر)	7
D6762	قلعة (2)	8
	عناصر المعدات الأصلية وما فوق العنصر 7 لطوق أنبوب قضيب الدفع، كروم (فقط) يعاد استخدامها أثناء عملية التجميع النهائية	
	غطاء قضيب الدفع العلوي	A
	زنبرك الغطاء (2)	B

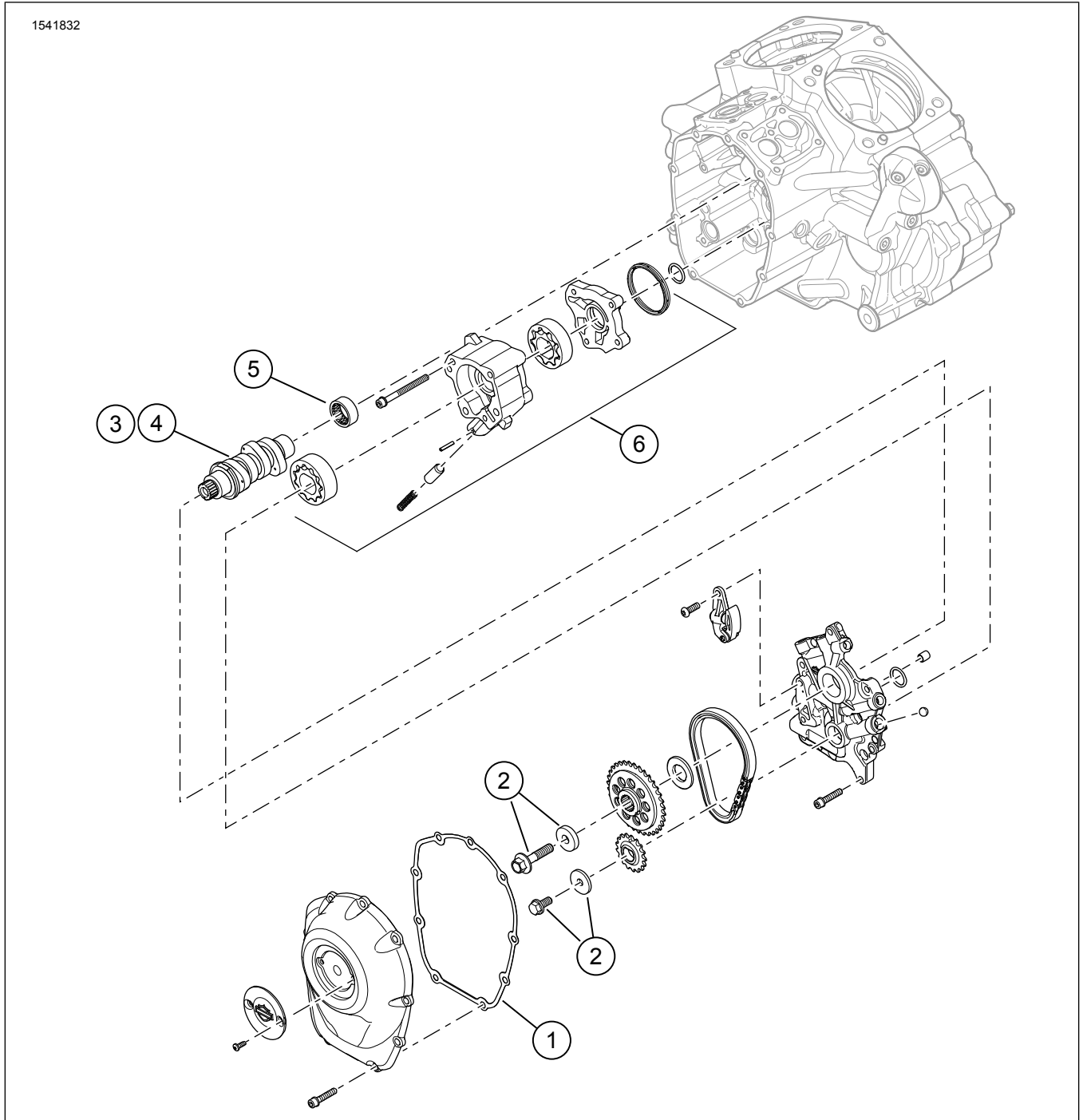
## ملاحظة

تجب إعادة معايرة ECM عند تركيب هذه العلبة. قد تؤدي عدم إعادة معايرة ECM بشكل سليم إلى تلف المحرك بشدة. (b00399)

1. اخفض العجلة الخلفية على الأرض. راجع دليل الصيانة.
2. شغل نظام الأمان في حالة توافره. راجع دليل المالك.
3. قم بتركيب المنصهر الرئيسي. راجع دليل الصيانة.
4. تحقق من ضبط المركبة في الوضع المحايد.
5. قم بتشغيل المحرك. كرر ذلك عدة مرات للتأكد من التركيب بطريقة صحيحة.
6. أعد معايرة ECM باستخدام أداة خاصة.  
(أداة خاصة: أداة (DIGITAL TECHNICIAN II (HD-48650
7. قم بتشغيل المحرك. كرر ذلك عدة مرات للتأكد من التركيب بطريقة صحيحة.

## تليين عمود الكامات

ارجع إلى قواعد القيادة بغرض التليين في دليل المالك للتعرف على تعليمات التليين المتعلقة بالمركبة.



الشكل 4. قطع غيار الخدمة: مجموعة الأدوات Screamin' Eagle Milwaukee-eight Stage 2 Kit

الجدول 2. قطع غيار الخدمة: مجموعة الأدوات Screamin' Eagle Milwaukee-eight Stage 2 Kit

رقم الجزء	الوصف (الكمية)	العنصر
25700370	حشية، غطاء الكامات	1
25566-06	مجموعة أدوات أداة تثبيت الدواليب المسنن لمحرك عمود الكامات	2
25400199	عمود الكامات، SE8-447 (في مجموعة المرحلة 2 A92500047، كروم / A92500074، اسود لامع)	3
25400200	عمود الكامات، SE8-462 (في مجموعة المرحلة 2 A92500058، كروم / A92500075، اسود لامع)	4
9215	محمل، إبرة (1) (ينبغي شراؤها بشكل منفصل بشكل منفصل عند الحاجة إليها)	5
62400248 أو 62400247	مجموعة مضخة الزيت (ينبغي شراؤها بشكل منفصل بشكل منفصل عند الحاجة إليها)	6