



INSTRUÇÕES

94100521

2022-11-11



KIT SCREAMIN' EAGLE MILWAUKEE-EIGHT STAGE 2

GERAL

Kit n.º

92500047A, 92500058A, 92500074A, 92500075A

Conteúdo do kit

Ver Figura 3 e Figura 4.

Consulte Tabela 1 e Tabela 2.

Modelos

Para informação sobre equipamento de modelos, ver o Catálogo de Venda a Retalho Peças e acessórios (P&A) ou a secção Peças e Acessórios em www.harley-davidson.com.

Verifique se a versão mais atual da folha de instruções está a ser utilizada. Está disponível em: h-d.com/isheets

Entre em contacto com o Centro de Assistência ao Cliente Harley-Davidson através do (+1) 1 800 258 2464 (só nos EUA) ou (+1) 1 414 343 4056.

Requisitos da instalação

▲ ATENÇÃO

A segurança do condutor e do passageiro depende da instalação correta deste kit. Use os procedimentos apropriados do Manual de serviço de oficina. Se o procedimento estiver para além das suas capacidades ou não dispuser das ferramentas adequadas, solicite a instalação a um concessionário Harley-Davidson. A instalação inadequada deste kit poderá provocar acidentes mortais ou lesões corporais graves. (00333b)

Consulte as secções apropriadas no manual de serviço para ver as ferramentas especiais necessárias para instalar este kit.

NOTA

Esta folha de instruções faz referência às informações do Manual de Serviço. Para esta instalação, é necessário o manual de manutenção referente ao ano/modelo do motociclo em questão e está disponível em:

- Num concessionário da Harley-Davidson.
- Portal de informações de serviço de oficina H-D, disponível por subscrição para a maioria dos modelos de 2001 e mais recentes. Para obter mais informações ver Perguntas frequentes sobre subscrições.

Estes artigos encontram-se disponíveis em qualquer concessionário Harley-Davidson local.

- **Para os modelos de 2017-2019:** é necessária a compra por separado do kit de montagem da bomba de óleo (peça n.º 62400247-Oil Cooled) ou (peça n.º 62400248-Twin Cooled).
- Compra à parte do kit de Retenção da Cambota (Peça N.º 25566-06).
- Compra à parte do kit Screamin Eagle High Flow Air Cleaner.
- Recomenda-se a compra por separado do kit de espaçador do excêntrico (peça n.º 25928-06). Este kit contém cinco espaçadores diferentes para alcançar o alinhamento da roda dentada apropriado.
- Digital Technician II (DT II) é necessário para a calibragem de Módulo de controlo eletrónico (ECM). Entre em contacto com um concessionário Harley-Davidson.

PREPARAR

▲ ATENÇÃO

Ao fazer manutenção no sistema de combustível, não fume e não permita a presença de faíscas ou chama exposta nas proximidades. A gasolina é extremamente inflamável e altamente explosiva, o que pode provocar acidentes mortais ou lesões corporais graves. (00330a)

1. Se estiver equipado, desative o sistema de segurança. Veja o manual de operação.
2. Levante a roda traseira do chão. Veja o manual de serviço.
3. Retire o fusível principal. Veja o manual de serviço.

REMOÇÃO

NOTA

Ao remover as hastes das válvulas de stock, não corte as hastes usando um método que crie detritos de metal (como usar uma serra ou um esmeril). Os detritos metálicos no motor provocam danos graves.

1. Remova o conjunto de limpeza. Veja o manual de serviço.
2. Remova o sistema de escapamento. Veja o manual de serviço.
3. Remova as hastes das válvulas Equipamento original (OE).
4. Retire a tampa do excêntrico.
5. Retire as velas de ignição do cilindro dianteiro e traseiro do lado esquerdo do veículo.

6. Com o veículo na 5.^a velocidade, rode a roda traseira para rodar o motor e alinhar as marcas de temporização do comando da cambota/eixo da cambota.
7. Utilizando a ferramenta especial de bloqueio da cambota e do eixo da cambota. Veja o manual de serviço.
Ferramenta Especial: FERRAMENTA DE BLOQUEIO DA RODA DENTADA DO CÂRTER/COMANDO DE VÁLVULAS (HD-47941)
8. Remova os componentes da cambota e a cambota. Veja o manual de serviço.
9. Remova e inspecione a bomba de óleo. Veja o manual de serviço.
 - a. Recomendamos que instale a tampa da bomba de óleo com vedação (6), se não estiver presente.

INSTALAÇÃO

1. Figura 4 Instale a bomba de óleo. Veja o manual de serviço.
 - a. Para informação sobre a bomba de óleo, consulte Requisitos da instalação .
2. Inspecione os componentes do comando de válvulas e substitua-os, se necessário. Veja o manual de serviço.
3. Instale a cambota e os seus componentes. Veja o manual de serviço.
4. Verifique se as marcas de temporização do comando de válvulas à cambota estão corretamente alinhadas.
5. Com a transmissão engatada, utilize a roda traseira para rodar o motor até os dois tuchos do cilindro dianteiro ficarem posicionados no seu ponto mais baixo.
6. Figura 1 Desaperte a contraporca em todas as hastes de impulsão e ajuste-as com o comprimento mais curto.

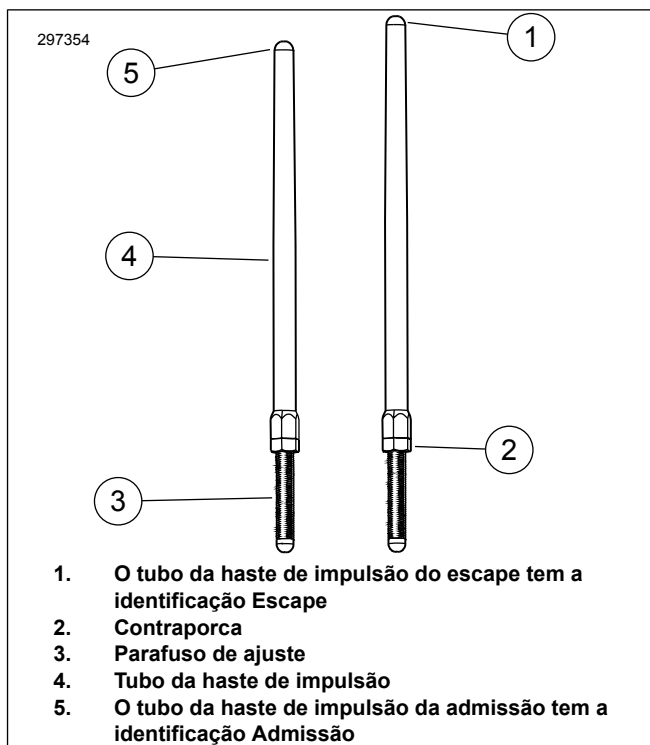


Figura 1. Haste de impulsão ajustável

7. Figura 2 Instale as hastes das válvulas de admissão nas tampas das hastes.
 - a. Substitua os O-rings, a cobertura da haste de impulsão inferior e o fixador da cobertura de mola pelos novos componentes fornecidos no kit.
 - b. Certifique-se de que a extremidade do ajustador da haste de impulsão está em baixo.

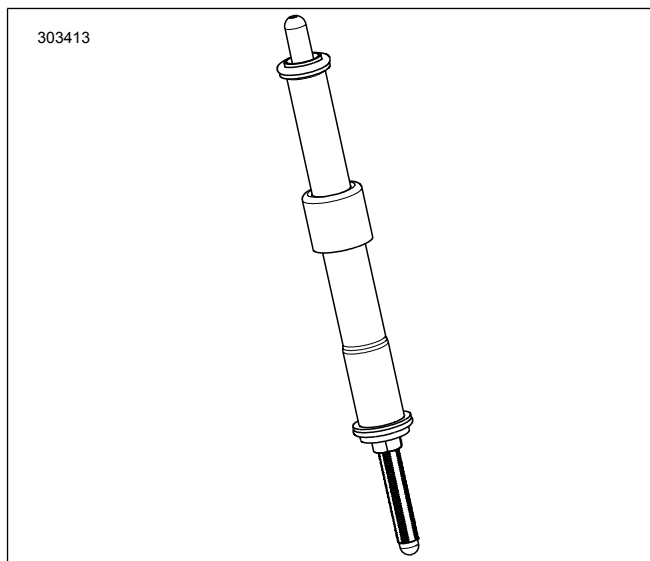


Figura 2. Haste de impulsão instalada na cobertura da haste de impulsão

8. Insira a haste da válvula (dentro do tubo da haste) dentro do orifício da haste de admissão do cabeça dianteiro (orifício mais próximo do cilindro) e deslize a extremidade do ajustador da haste no bloco do tucho.

NOTA

O ajuste da haste de impulsão tem de ser efetuado com o motor frio.

9. Ajuste as hastes de impulsão.
 - a. Ajuste o comprimento da haste de impulsão para folga zero manualmente.
 - b. Com o parafuso de ajuste da haste da válvula impedido de girar com uma chave, gire lentamente o tubo do da haste com uma chave, 2-1/2 voltas completas no sentido horário (alongando a haste da válvula) visto de baixo. (Existe um ponto nas partes planas do tubo da haste de impulsão que pode ser utilizado como referência.)
 - c. Segure no parafuso de ajuste e aperte a contraporca com a chave contra o tubo da haste. Se a haste girar com a contraporca, use três chaves, uma para segurar o tubo da haste, uma para segurar o parafuso de ajuste e outra para girar a contraporca.
 - d. Repita os passos 5 a 9C para a haste da válvula de escape.

NOTA

Aguarde dez minutos antes de rodar o motor após ajustar as hastes de impulsão do cilindro dianteiro e traseiro. Este período de espera permite que os tuchos sejam purgados e impede que as hastes de impulsão ou as válvulas se dobrem. As hastes de impulsão devem rodar livremente e as válvulas têm de estar nas suas sedes (fechadas) antes de rodar o motor.

- e. Aguarde dez minutos. Com a transmissão engatada, utilize a roda traseira para rodar o motor até os dois tuchos do cilindro traseiro ficarem posicionados no seu ponto mais baixo.
 - f. Repita os passos 5 a 9D para o cilindro traseiro.
 - g. Instale os retentores da tampa da mola da haste de impulsão nas coberturas da haste de impulsão. Instale as velas de ignição e coloque a transmissão novamente em ponto-morto.
10. Instale a tampa do comando de válvulas. Veja o manual de serviço.
 11. Instale o sistema de escape. Veja o manual de serviço.
 12. Instale o conjunto do filtro de ar. Consulte a folha de instruções incluída com o kit Screamin' Eagle® (SE) de filtro de ar de alto fluxo adquirido separadamente.

CONCLUÍDO

AVISO

O ECM deve ser recalibrado ao instalar este kit. A falha em recalibrar o ECM apropriadamente pode resultar em danos graves no motor. (00399b)

1. Abaixe a roda traseira para o chão. Veja o manual de serviço.
2. Se estiver equipado, ative o sistema de alarme. Veja o manual de operação.
3. Instale o fusível principal. Veja o manual de serviço.
4. Verifique se o veículo está em ponto morto.
5. Opere o motor. Repita diversas vezes para verificar se está operando corretamente.
6. Utilizando a ferramenta especial, recalibre o ECM .
Ferramenta Especial: DIGITAL TECHNICIAN II (HD-48650)
7. Opere o motor. Repita diversas vezes para verificar se está operando corretamente.

RODAGEM DA CAMBOTA

Para obter instruções sobre como fazer a rodagem inicial do veículo, consulte as REGRAS DE CONDUÇÃO DURANTE A RODAGEM INICIAL no manual do proprietário.

PEÇAS DE REPOSIÇÃO

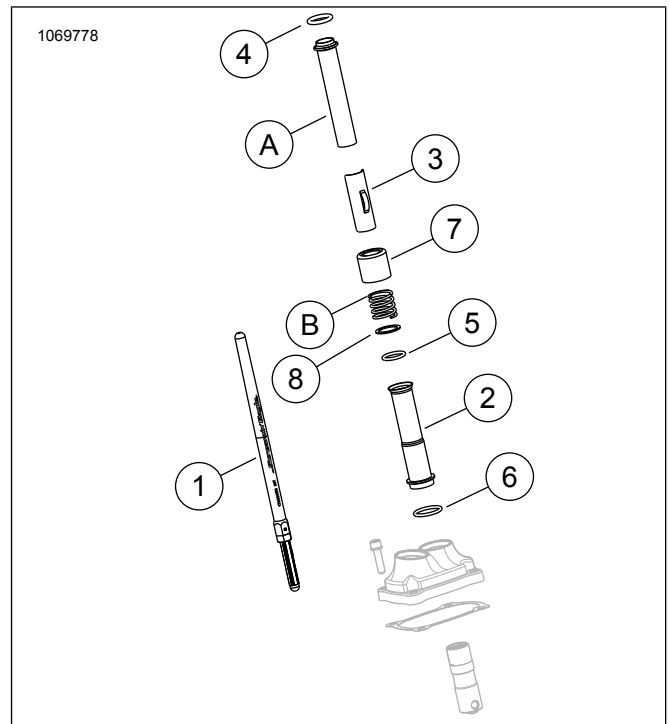


Figura 3. Peças de reposição

Tabela 1. Tabela de peças de reposição

Item	Descrição (quantidade)	Peça Número
1	Conjunto da haste de impulsão (Admissão) (2)	Não é vendido separadamente
1	Conjunto da haste de impulsão (Escape) (2)	Não é vendido separadamente

Tabela 1. Tabela de peças de reposição

Item	Descrição (quantidade)	Peça Número
2	Cobertura da haste de impulsão, inferior, cromada (4) Cobertura da haste de impulsão, inferior, preto brilhante (4)	17938-83 Não é vendido separadamente
3	Fixador, cobertura da mola da haste de impulsão, cromada (4) Fixador, cobertura da mola da haste de impulsão, preto brilhante (4)	Não é vendido separadamente
4	O-ring, cobertura da haste de impulsão, superior (4)	11293
5	O-ring, cobertura da haste de impulsão, inferior (4)	11145A

Tabela 1. Tabela de peças de reposição

Item	Descrição (quantidade)	Peça Número
6	O-ring, cobertura da haste de impulsão, central (4)	11132A
7	Colar do tubo da haste de impulsão, cromado (4) Colar do tubo da haste de impulsão, preto brilhante (conjunto de 4)	17945-36B 17900076
8	Anilha (2)	6762D
Itens EO e o item 7 acima, colar do tubo da haste de impulsão, cromado (APENAS) reutilizado durante a montagem final		
A	Cobertura da haste de impulsão superior (2)	
B	Mola da cobertura (2)	

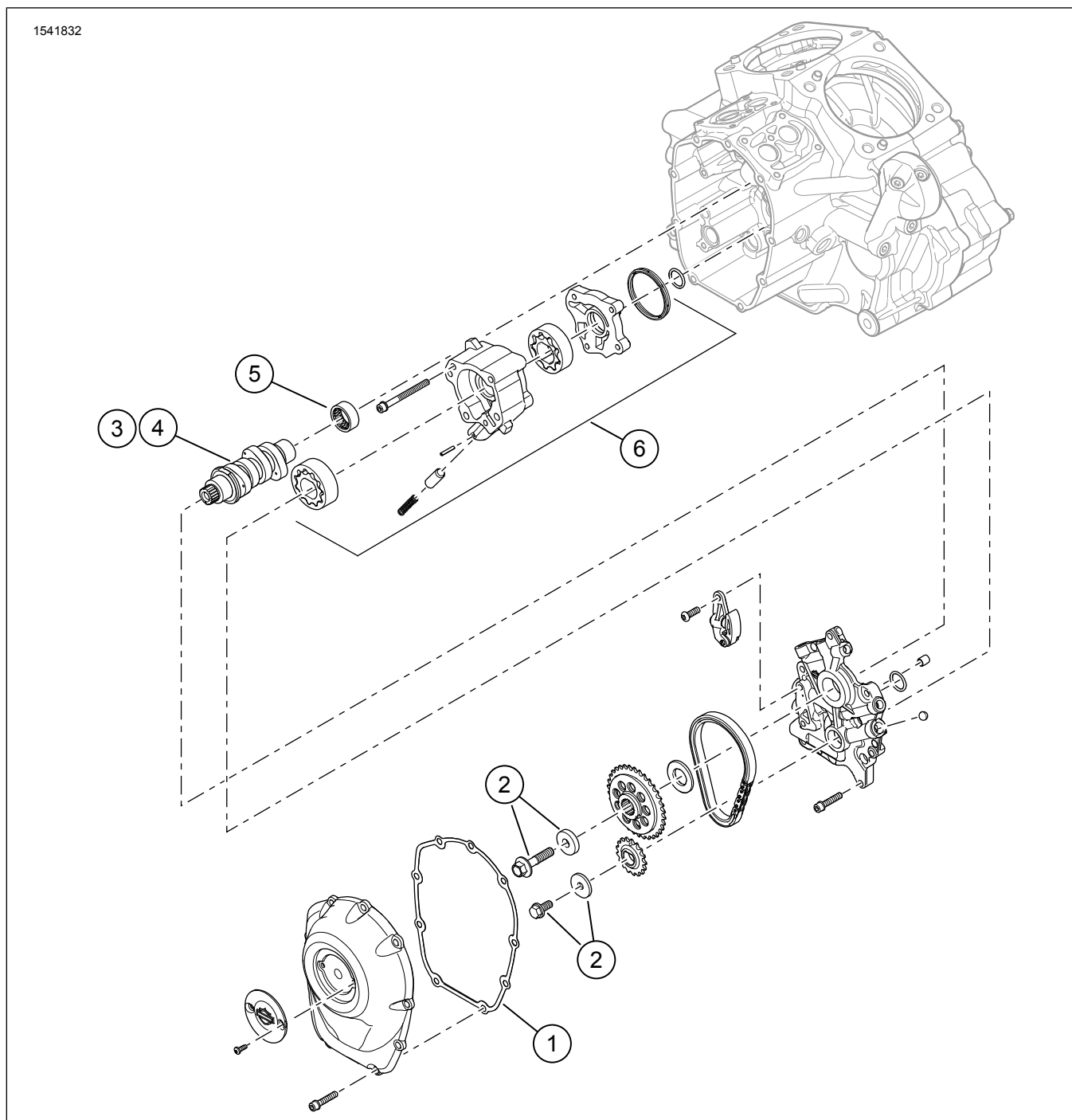


Figura 4. Peças de reposição: Kit Screamin' Eagle Milwaukee-Eight Stage 2

Tabela 2. Peças de reposição: Kit Screamin' Eagle Milwaukee-Eight Stage 2

Item	Descrição (quantidade)	Núm. ref.
1	Gaxeta, tampa do excêntrico	25700370
2	Kit de retenção da roda dentada do acionamento do comando de válvulas	25566-06
3	Cambota, SE8-447 (in Stage 2 Kit 92500047A, cromado/ 92500074A, preto gloss)	25400199
4	Cambota, SE8-462 (in Stage 2 Kit 92500058A, cromado/ 92500075A, preto gloss)	25400200
5	Rolamento, agulha (1) (deve ser comprado em separado, se necessário)	9215
6	Unidade da bomba de óleo (se necessária, terá de ser comprada separadamente)	62400247 ou 62400248