



SÚPRAVA SCREAMIN' EAGLE MILWAUKEE-EIGHT STAGE 2

VŠEOBECNÉ INFORMÁCIE

Číslo súpravy

92500047A, 92500058A, 92500074A, 92500075A

Obsah súpravy

Pozrite Obrázok 3 a Obrázok 4.

Pozrite Tabuľka 1 a Tabuľka 2.

Modely

Informácie o vhodnosti pre jednotlivé modely nájdete v maloobchodnom katalógu diely a príslušenstvo (P&A), v časti www.harley-davidson.com.

Overte si, že používate najaktuálnejšiu verziu návodu. Je k dispozícii na: h-d.com/isheets

Obráťte sa na oddelenie podpory zákazníkov spoločnosti Harley-Davidson na čísele 1-800-258-2464 (len USA) alebo 1-414-343-4056.

Požiadavky na montáž

▲ VÝSTRAHA

Na správnej inštalácii tejto súpravy závisí bezpečnosť vodiča a spolujazdca. Použite zodpovedajúce postupy uvedené v servisnej príručke. Ak daný postup presahuje vaše schopnosti alebo nemáte potrebné nástroje, zverte inštaláciu predajcovi motocyklov Harley-Davidson. Nesprávna inštalácia tejto súpravy môže mať za následok smrť alebo ťažké zranenie. (00333b)

Pozrite si príslušné časti v servisnej príručke, kde sú opísané špeciálne nástroje potrebné na montáž tejto súpravy.

POZNÁMKA

Tento návod odkazuje na informácie v servisnej príručke. Na túto montáž je potrebná servisná príručka pre tento model a modelový rok motocykla, ktorá je dostupná u:

- Predajcu motocyklov Harley-Davidson.
- Servisný informačný portál H-D je dostupný vo forme predplatného pre väčšinu modelov z roku 2001 a novších. Ďalšie informácie nájdete v sekcii Často kladené otázky týkajúce sa predplatného.

Tieto položky sú k dispozícii u vášho predajcu motocyklov Harley-Davidson.

- **Modely 2017 – 2019:** Vyžaduje sa samostatné zakúpenie súpravy zostavy olejového čerpadla (č. dielu 62400247 – chladenie olejom) alebo (č. dielu 62400248 – Twin Cooled).
- Samostatné zakúpenie súpravy upevnenia kľukového hnacieho systému (č. dielu 25566-06).

- Samostatné zakúpenie súpravy vysokoprietokového vzduchového filtra Screamin Eagle.
- Odporúča sa samostatné zakúpenie súpravy vymedzovacích podložiek vačkového mechanizmu (č. dielu 25928-06). Táto súprava obsahuje päť rôznych vymedzovacích podložiek na zaistenie správneho zarovnania ozubeného kolesa.
- Vyžaduje sa Digital Technician II (DT II) na kalibráciu Riadiaca jednotka elektroniky (ECM). Obráťte sa na predajcu motocyklov Harley-Davidson.

PRÍPRAVA

▲ VÝSTRAHA

Počas servisných prác na palivovom systéme nefajčite a nepracujte v blízkosti otvoreného ohňa alebo iskiar. Benzin je extrémne horľavý a výbušný a môže spôsobiť smrť alebo ťažké zranenie. (00330a)

1. Deaktivujte systém zabezpečenia, ak je súčasťou výbavy. Informácie nájdete v príručke majiteľa.
2. Nadvihnite zadné koleso od zeme. Pozrite si servisnú príručku.
3. Vyberte hlavnú poistku. Pozrite si servisnú príručku.

DEMONTÁŽ

POZNÁMKA

Pri demontáži štandardných zdvíhacích tyčiek zdvíhacie tyčky nerežte spôsobom, pri ktorom vznikajú kovové nečistoty (napr. použitím rámovej píly alebo ručnej brúsky). Kovové nečistoty spôsobujú vážne poškodenie motora.

1. Demontujte zostavu vzduchového filtra. Pozrite si servisnú príručku.
2. Demontujte výfukovú sústavu. Pozrite si servisnú príručku.
3. Demontujte Originálna výbava (OE) zdvíhacie tyčky.
4. Odmontujte kryt vačkového mechanizmu.
5. Odmontujte zapaľovacie sviečky predného a zadného valca z ľavej strany motocykla.
6. Zarádte na motocykli 5. prevodový stupeň a pomocou zadného kolesa otáčajte motorom tak, aby ste zarovnali časovacie značky vačkového/kľukového hriadeľa.
7. Pomocou špeciálneho nástroja zamknite vačkový a kľukový hriadeľ. Pozrite si servisnú príručku.

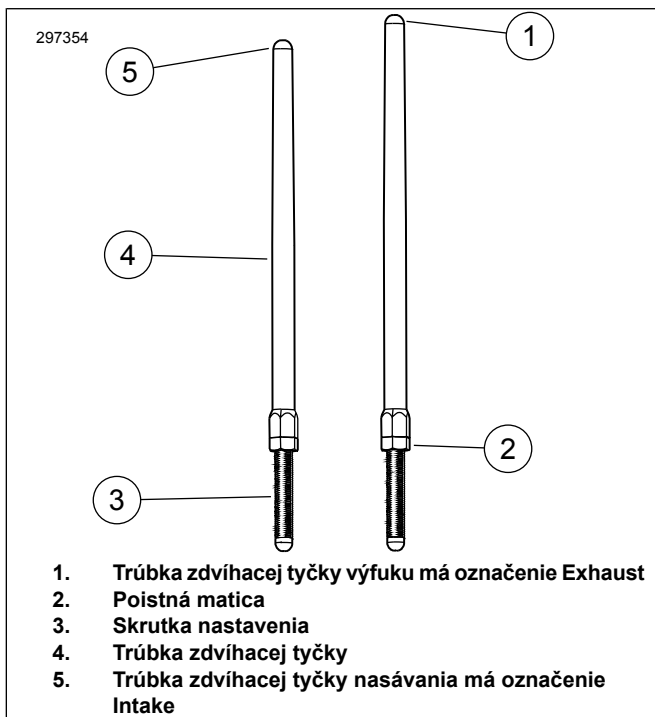


Špeciálne náradie: NÁSTROJ NA UZAMKNUTIE KLÚKOVÉHO HRIADEĽA / OZUBENEJ REMENICE VAČKOVÉHO HRIADEĽA (HD-47941)

8. Odmontujte súčasti vačkového mechanizmu a vačkový hriadeľ. Pozrite si servisnú príručku.
9. Odmontujte a skontrolujte olejové čerpadlo. Pozrite si servisnú príručku.
 - a. Ak nie je namontovaný kryt olejového čerpadla s tesnením (6), odporúča sa jeho montáž.

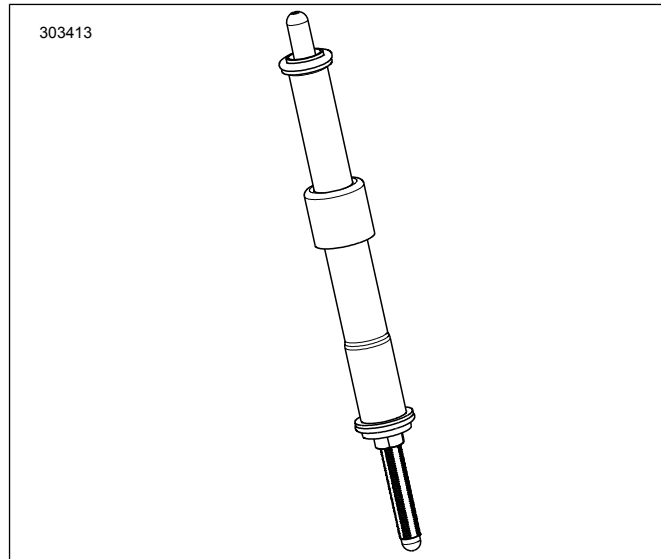
MONTÁŽ

1. Obrázok 4 Namontujte olejové čerpadlo. Pozrite si servisnú príručku.
 - a. Pozrite si Požiadavky na montáž pre informácie o olejovom čerpadle.
2. Skontrolujte súčasti vačkového hriadeľa a prípadne ich vymeňte. Pozrite si servisnú príručku.
3. Namontujte vačkový hriadeľ a jeho súčasti. Pozrite si servisnú príručku.
4. Skontrolujte, či sú časovacie značky medzi vačkovým a kľukovým hriadeľom správne zarovnané.
5. Zaradte na prevodovke prevodový stupeň a zadným kolesom otáčajte motorom, kým obidve zdvíhadlá predného valca nedosiahnu najnižšiu polohu.
6. Obrázok 1 Povoľte poistné matice na všetkých zdvíhacích tyčkách a nastavte ich na najkratšiu dĺžku.



Obrázok 1. Nastaviteľná zdvíhacia tyčka

7. Obrázok 2 Namontujte zdvíhacie tyčky nasávania do krytov zdvíhacích tyčiek.
 - a. Vymeňte O-krúžky, dolný kryt zdvíhacej tyčky a pridrzný diel krytu pružiny za nové súčiastky zo súpravy.
 - b. Koniec zdvíhacej tyčky s mechanizmom nastavenia musí byť dole.



Obrázok 2. Zdvíhacia tyčka namontovaná v kryte zdvíhacej tyčky

8. Zasuňte zdvíhaciu tyčku (v trúbke zdvíhacej tyčky) do otvoru pre zdvíhaciu tyčku v nasávaní prednej hlavy valca (otvor najbližšie k valcu) a potom posuňte koniec zdvíhacej tyčky s mechanizmom nastavenia do bloku zdvíhadiel.

POZNÁMKA

Nastavenie zdvíhacích tyčiek sa musí vykonávať so studeným motorom.

9. Nastavte zdvíhacie tyčky.
 - a. Rukou nastavte dĺžku zdvíhacej tyčky na nulovú vzdialenosť.
 - b. Počas toho ako pridržiavate kľúčom nastavovaciu skrutku zdvíhacej tyčky pomaly otáčajte trúbkou zdvíhacej tyčky pomocou kľúča o 2-1/2 celých otáčok v smere hodinových ručičiek (predlžujúc tak tyčku) tak, ako je to zobrazené zo spodnej strany. (Na plochách trúbky zdvíhacej tyčky je bodka, ktorú je možné použiť ako referenčný bod.)
 - c. Pridržte skrutku nastavenia a utiahnite poistnú maticu kľúčom proti trúbke zdvíhacej tyčky. Ak sa zdvíhacia tyčka otáča s poistnou maticou, použite tri otvorené kľúče – jeden na držanie trúbky zdvíhacej tyčky, jeden na držanie skrutky nastavenia a jeden na otáčanie poistnej matice.
 - d. Opakujte kroky 5 až 9C pre zdvíhaciu tyčku výfuku.

POZNÁMKA

Po nastavení zdvíhacích tyčiek predného a zadného valca počkajte desať minút, než motorom otočíte.

Počas tohto čakania dôjde k odvodušneniu zdvíhadiel, čo zabráni ohnutiu zdvíhacích tyčiek alebo ventilov. Pred otočením motorom by sa mali zdvíhacie tyčky voľne otáčať a ventily by mali byť vo svojich sedlách (zatvorené).

- e. Počkajte desať minút. Zarádte na prevodovke prevodový stupeň a zadným kolesom otáčajte motor, kým obidve zdvíhadiel zadného valca nedosiahnu najnižší bod.
 - f. Opakujte kroky 5 až 9D pre zadný valec.
 - g. Namontujte príchytky veka pružiny zdvíhacej tyčky na kryty zdvíhacích tyčiek. Namontujte zapalovacie sviečky a zarádte neutrál.
10. Nasadte kryt vačkového hriadeľa. Pozrite si servisnú príručku.
 11. Namontujte výfukovú sústavu. Pozrite si servisnú príručku.
 12. Namontujte zostavu vzduchového filtra. Pozrite si návod dodaný so samostatne zakúpenou súpravou vysokoprietokového vzduchového filtra Screamin' Eagle® (SE).

DOKONČENIE

UPOZORNENIE

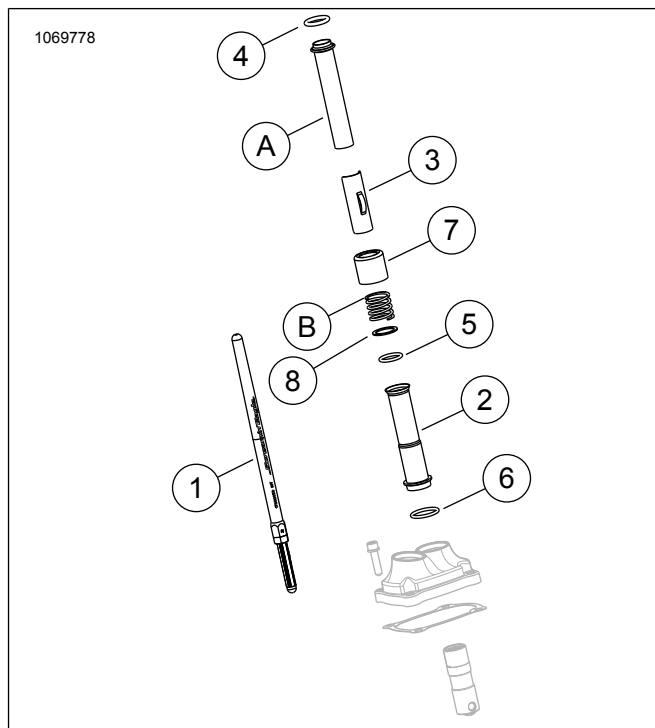
Po montáži tejto zostavy je treba znova kalibrovať jednotku ECM. Ak nie je vykonaná správna kalibrácia jednotky ECM, môže dôjsť k vážnemu poškodeniu motora. (00399b)

1. Znížte zadné koleso na zem. Pozrite si servisnú príručku.
2. Aktivujte systém zabezpečenia, ak je súčasťou výbavy. Informácie nájdete v príručke majiteľa.
3. Namontujte hlavnú poistku. Pozrite si servisnú príručku.
4. Skontrolujte, či je na motocykli zaradený neutrál.
5. Naštartujte motor. Tento postup niekoľkokrát zopakujte, aby ste skontrolovali jeho správne fungovanie.
6. Kalibrujte ECM pomocou špeciálneho nástroja.
Špeciálne náradie: SOFTVÉR DIGITAL TECHNICIAN II (HD-48650)
7. Naštartujte motor. Tento postup niekoľkokrát zopakujte, aby ste skontrolovali jeho správne fungovanie.

ZABEHNUTIE VAČKOVÉHO HRIADEĽA

Návod na zabehnutie motocykla nájdete v časti ZÁSADY ZÁBEHU príručky majiteľa.

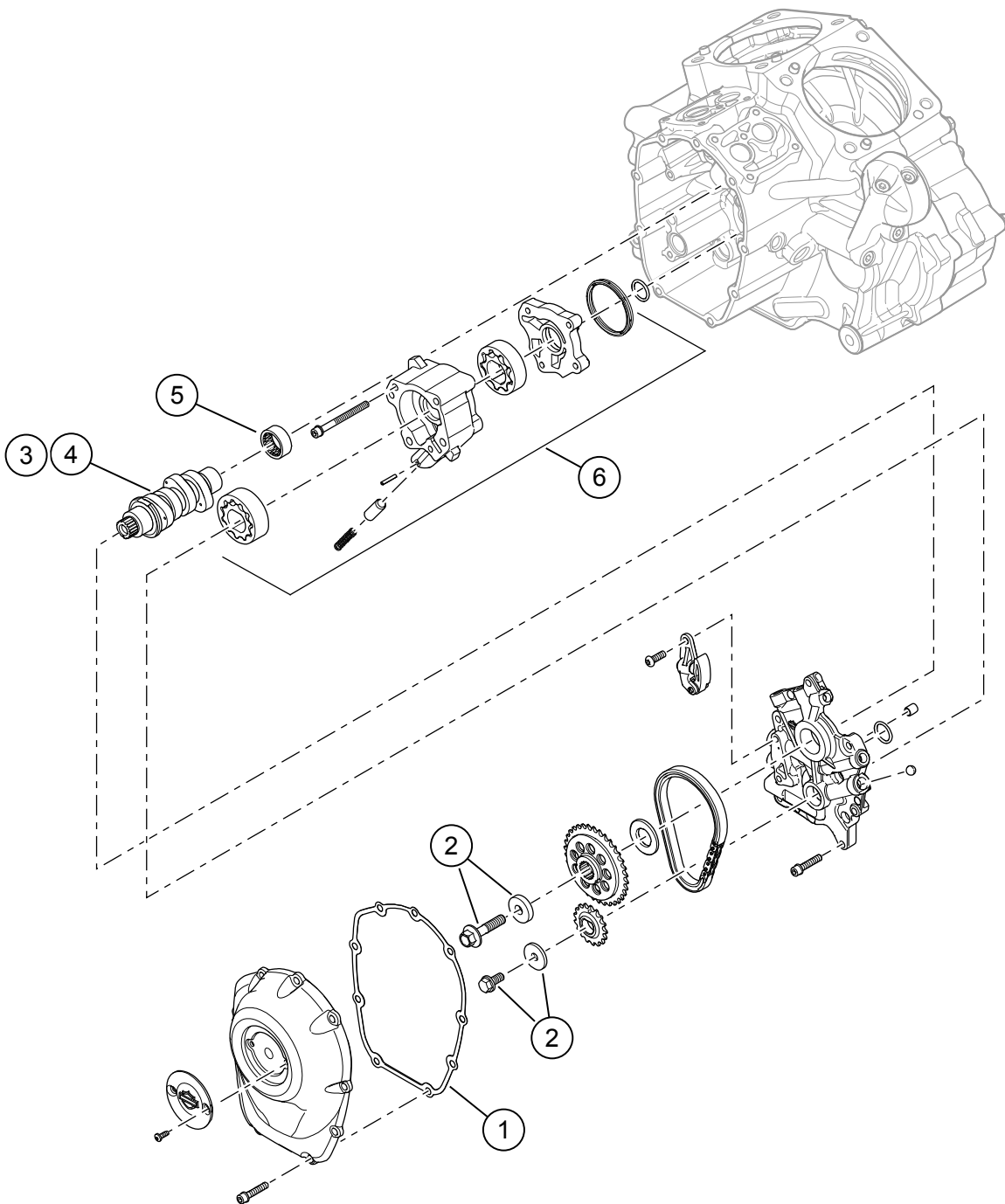
SERVISNÉ DIELY



Obrázok 3. Servisné diely

Tabuľka 1. Tabuľka servisných dielov

Pozícia	Opis (množstvo)	Diel Číslo
1	Zostava zdvíhacej tyčky (nasávanie) (2)	Nepredáva sa samostatne
1	Zostava zdvíhacej tyčky (výfuk) (2)	Nepredáva sa samostatne
2	Kryt zdvíhacej tyčky, dolný, pochrómovaný (4) Kryt zdvíhacej tyčky, dolný, lesklý čierny (4)	17938-83 Nepredáva sa samostatne
3	Prídržný diel, kryt pružiny zdvíhacej tyčky, pochrómovaný (4) Prídržný diel, kryt pružiny zdvíhacej tyčky, lesklý čierny (4)	Nepredáva sa samostatne
4	O-krúžok, kryt zdvíhacej tyčky, horný (4)	11293
5	O-krúžok, kryt zdvíhacej tyčky, dolný (4)	11145A
6	O-krúžok, kryt zdvíhacej tyčky, stredný (4)	11132A
7	Objímka trúbky zdvíhacej tyčky, pochrómovaná (4) Objímka trúbky zdvíhacej tyčky, lesklá čierna (súprava 4 ks)	17945-36B 17900076
8	Podložka (2)	6762D
Originálne diely a vyššie uvedená položka 7, pochrómovaná (iba táto) objímka trúbky zdvíhacej tyčky, opätovne použité počas konečného zostavenia		
A	Horný kryt zdvíhacej tyčky (2)	
B	Pružina krytu (2)	



Obrázok 4. Servisné diely: Súprava Screamin' Eagle Milwaukee-eight Stage 2

Tabuľka 2. Servisné diely: Súprava Screamin' Eagle Milwaukee-eight Stage 2

Položka	Opis (množstvo)	Číslo dielu
1	Ploché tesnenie, kryt vačkového mechanizmu	25700370
2	Súprava na pridržanie ozubeného kolesa vačkového hriadeľa	25566-06
3	Vačkový hriadeľ, SE8-447 (v súprave Stage 2 92500047A, chróm/ 92500074A, lesklá čierna)	25400199
4	Vačkový hriadeľ, SE8-462 (v súprave Stage 2 92500058A, chróm / 92500075A, lesklá čierna)	25400200
5	Ložisko ihlové (1) (musí sa v prípade potreby zakúpiť samostatne)	9215
6	Zostava olejového čerpadla (podľa potreby musí byť zakúpená samostatne)	62400247 alebo 62400248