



SCREAMIN' EAGLE MILWAUKEE-EIGHT STAGE 2套件

概述

套件编号

92500047A、92500058A、92500074A、92500075A

套件内容：

参见图3和图4。

参阅表1和表2。

车型

关于车型适配信息，参见 **零件与附件 (P&A)** 零售目录或 www.harley-davidson.com 的零件与附件部分。

确定使用的是最新版的说明书。获取方法：h-d.com/isheets

请联系哈雷戴维森客户支持中心，电话：1-800-258-2464（仅美国）或1-414-343-4056。

安装要求

▲警告

骑手和乘客的安全取决于此套件的正确安装。采用相关维修手册程序。如果您没有能力执行此程序或者没有正确的工具，可请哈雷戴维森经销商执行此安装。此套件安装不当可能造成死亡或重伤。(00333b)

有关安装此套件所需的专用工具，请参阅维修手册中的相应章节。

注意

此说明书引用了维修手册信息。此安装需要该年款和车型摩托车维修手册，可从下列渠道获得：

- 哈雷戴维森经销商。
- H-D 维修信息门户网站，一款可用于多数 2001 年款及更新款车型的订阅服务。更多信息，请参看关于订阅的常见问题。

这些产品在 Harley-Davidson 经销店有售。

- 2017-2019 车型：需要单独购买油泵组件套件（零件编号 62400247-油冷）或（零件编号 62400248-Twin Cooled）。
- 单独购买凸轮传动固定套件（零件编号 25566-06）。
- 单独购买 Screamin'Eagle 大流量空气滤清器套件。
- 建议单独购买凸轮隔块套件（零件编号 25928-06）。此套件包括五种不同的隔块，可实现正确链轮对准。
- 电子控制模块 (ECM) 校准需要使用 Digital Technician II (DT II)。请联系哈雷戴维森经销商。

准备

▲警告

在维修燃油系统时，不得吸烟，周围不允许有明火或火星。汽油极易燃、易爆，可造成死亡或重伤。(00330a)

1. 如配有，解除防盗系统设防。参见车主手册。
2. 将后轮抬离地面。参见维修手册。
3. 拆卸主保险丝。参见维修手册。

拆卸

注意

拆下原厂推杆时，不要使用能产生金属碎屑的方法切断推杆（例如使用钢锯或电磨）。金属碎屑掉入发动机可导致严重损坏。

1. 拆下空气滤清器组件。参见维修手册。
2. 拆卸排气系统。参见维修手册。
3. 取下原厂设备 (OE) 推杆。
4. 拆下凸轮盖。
5. 从车辆左侧拆下前后汽缸火花塞。
6. 将车辆挂上 5 挡，转动后轮以旋转发动机，对准凸轮轴/曲轴正时标记。
7. 使用专用工具锁定凸轮轴和曲轴。参见维修手册。
专用工具：CRANKSHAFT/CAMSHAFT SPROCKET LOCKING TOOL（曲轴/凸轮轴链轮锁定工具）(HD-47941)
8. 拆下凸轮轴部件和凸轮轴。参见维修手册。
9. 拆下油泵进行检查。参见维修手册。
 - a. 建议安装油泵盖与密封（6）（如没有）。

安装

1. 图4安装油泵。参见维修手册。
 - a. 有关油泵信息，请参阅安装要求。
2. 检查凸轮轴部件，必要时更换。参见维修手册。
3. 安装凸轮轴和凸轮轴部件。参见维修手册。
4. 检查确认凸轮轴至曲轴正时标记已正确对准。
5. 给变速箱挂上挡，使用后轮转动发动机，直至两个前汽缸挺杆处于最低点。
6. 图1松开所有推杆上的锁紧螺母，然后将它们调节到最短长度。

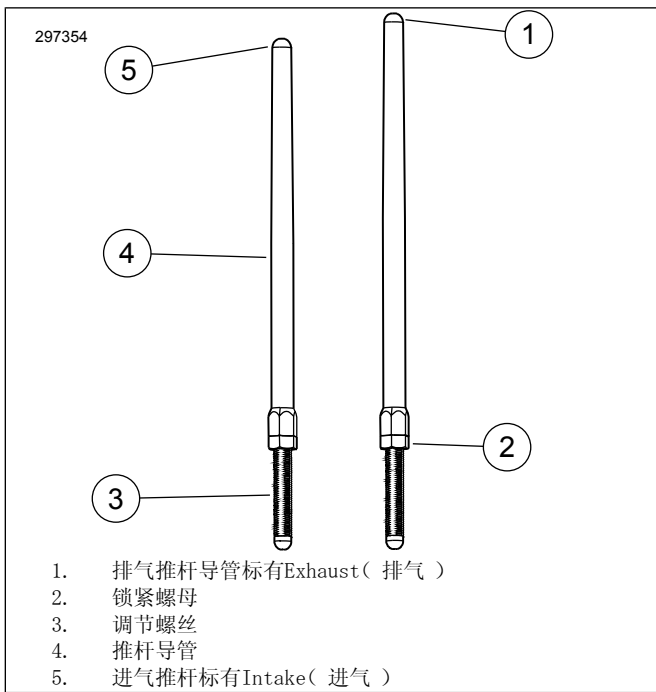


图1。可调推杆

7. 图2将进气推杆安装至推杆罩中。

- 使用套件中提供的新部件更换O形环、下部推杆罩和弹簧罩夹头。
- 确保推杆调节器端朝下。

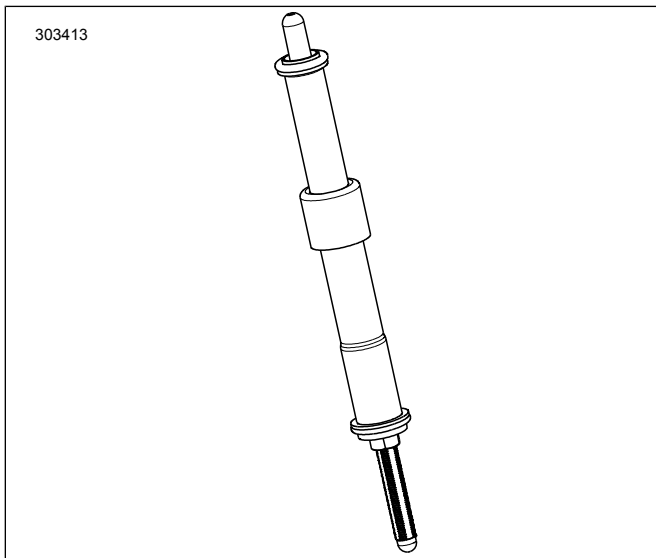


图2。安装至推杆罩中的推杆

8. 将推杆(在推杆导管中)插入前汽缸头进气推杆孔中(最靠近汽缸的孔)，然后将推杆调节器端滑入挺杆支架中。

注意

推杆调整必须在发动机冷态下进行。

9. 调节推杆。

- 用手调整推杆长度至间隙为零。

- 用扳手防止推杆调节螺丝旋转，用扳手缓慢转动推杆管，从底部看顺时针转动2-1/2圈(加长推杆)。(推杆导管的平面上有一个标记点，可用作参考。)
- 固定调节螺丝并用扳手紧靠推杆管拧紧锁紧螺母。如果推杆同锁紧螺母一起转动，可使用三个开口扳手，一个固定推杆导管，一个固定调节螺丝，一个转动锁紧螺母。
- 对排气推杆重复步骤5至步骤9C。

注意

在调整前汽缸或后汽缸推杆后，等待十分钟，然后再把发动机翻转。这段等待时间可使挺杆中的机油排出并且使挺杆下降，防止推杆或阀门弯曲。在翻转发动机之前，推杆应该能够自由转动并且阀门必须在阀座上(闭合)。

- 等待十分钟。给变速箱挂上挡，使用后轮转动发动机，直至两个后汽缸挺杆处于最低点。
- 对后汽缸重复步骤5至步骤9D。
- 在推杆罩上安装推杆弹簧帽固定器。安装火花塞，然后将变速箱置于空挡。

10. 安装凸轮轴盖。参见维修手册。

11. 安装排气系统。参见维修手册。

12. 安装空气滤清器组件。请参阅单独购买的Screamin' Eagle® (SE) 大流量空气滤清器套件随附的说明书。

完成

注意

安装此套件时必须重新校准ECM。未正确重新校准ECM可导致发动机严重损坏。(00399b)

- 将后轮放到地面。参见维修手册。
- 如配有，进行防盗系统设防。参见车主手册。
- 安装主保险丝。参见维修手册。
- 验证车辆处于空挡。
- 运行发动机。重复数次以检查确认其运行正常。
- 使用专用工具重新校准ECM。
专用工具: DIGITAL TECHNICIAN II (HD-48650)
- 运行发动机。重复数次以检查确认其运行正常。

磨合凸轮轴

参阅车主手册中的“磨合骑行规则”磨合摩托车。

维修零件

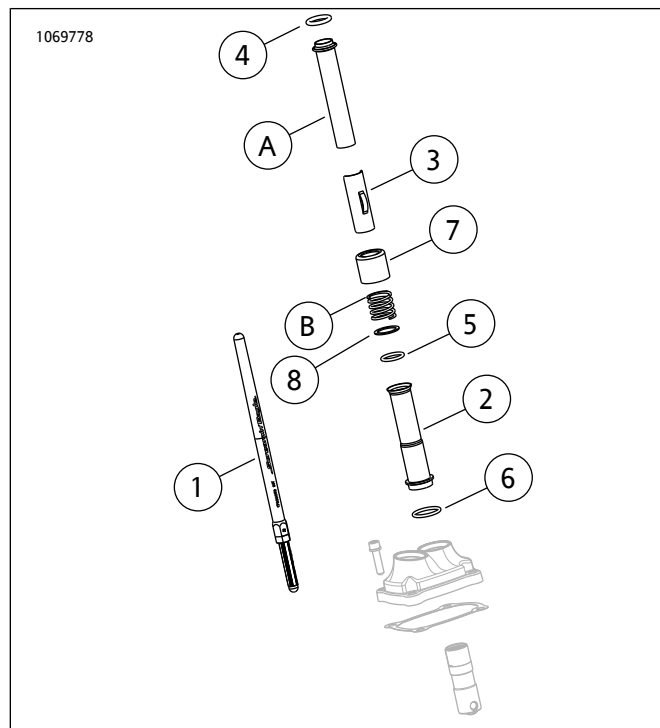


图3。维修零件

表1。维修零件表

项目	名称(数量)	零件编号
1	推杆组件(进气)(2)	不单独出售
1	推杆组件(排气)(2)	不单独出售
2	下部推杆罩, 镀铬(4)	17938-83
	下部推杆罩, 亮黑色(4)	不单独出售
3	推杆弹簧罩夹头, 镀铬(4)	不单独出售
	推杆弹簧罩夹头, 亮黑色(4)	
4	上部推杆罩O形环(4)	11293
5	下部推杆罩O形环(4)	11145A
6	中间推杆罩O形环(4)	11132A
7	推杆管卡圈, 镀铬(4)	17945-36B
	推杆管卡圈, 亮黑色(4件组)	17900076
8	垫圈(2)	6762D
在最终组装时重新使用的OE项目和上述项目7推杆管卡圈, 镀铬(仅)		
A	上部推杆罩(2)	
B	罩弹簧(2)	

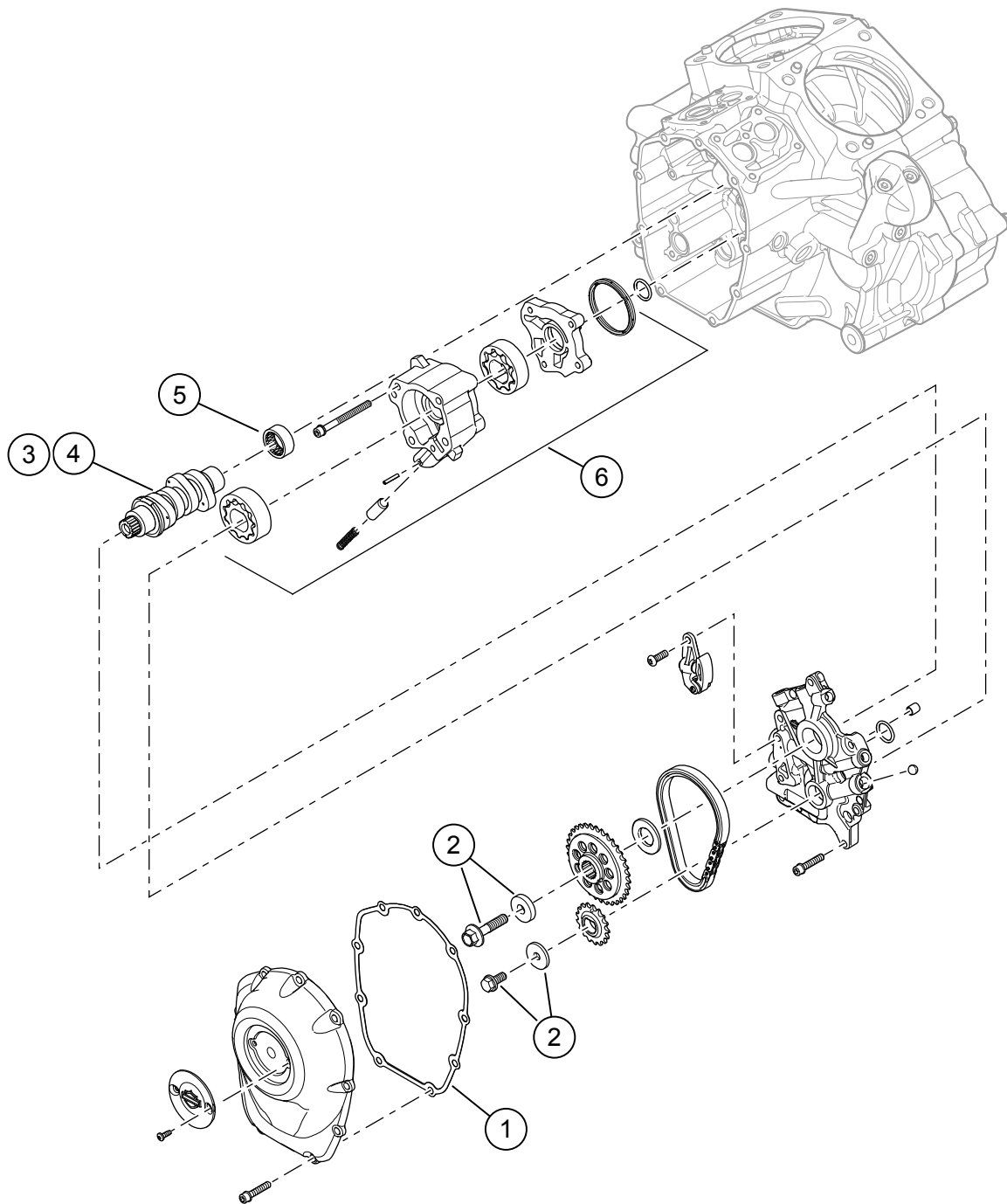


图4。维修零件：Screamin' Eagle Milwaukee-eight Stage 2套件

表2。维修零件：Screamin' Eagle Milwaukee-eight Stage 2套件

项目	名称(数量)	零件编号
1	凸轮盖密封垫	25700370
2	凸轮轴传动链轮固定套件	25566-06
3	凸轮轴, SE8-447(在Stage 2套件92500047A, 镀铬/92500074A, 亮黑色)	25400199
4	凸轮轴, SE8-462(在Stage 2套件92500058A, 镀铬/92500075A, 亮黑色)	25400200
5	滚针轴承(1)(如需要, 则必须单独购买)	9215
6	油泵组件(如需要, 则必须单独购买)	62400247或62400248