

**סרכת 2 STAGE MILWAUKEE-EIGHT™ SCREAMIN' EAGLE****כללי**

2. **אסור** להתקין את תווית המוצר הזו מעל תוויות מידע מוצר אחרות.
 3. **אסור להתקין** את תווית מידע המוצר הזו בכלי רכב כלשהם מלבד אלה שצוינו במפורש.
- עיין ב- טבלה 1 למציאת מספר הצו המנהלי.

מספר ערכה

92500075, 92500074, 92500058, 92500047

דגמים

למידע אודות התאמת דגם עיין בסעיף P & A בקטלוג הקמעונאי או בפרק על חלקים ואביזרים של www.harley-davidson.com (אנגלית בלבד).

ודא כי אתה משתמש בגיבס העדכנית ביותר של גיליון ההוראות אשר זמין ב: www.harley-davidson.com/isheets

דרישות התקנה

ניתן למצוא את פריטים אלה אצל סוכן Harley-Davidson.

- **2019-2017:** נדרשת רכישה בנפרד ערכת מכלול משאבת שמן (חלק מספר 62400248 Oil Cooled - או (חלק מספר 62400247 Twin - Cooled).
- רכישה נפרדת של ערכת Cam Drive Retention (חלק מס' 06-25566).
- רכישה נפרדת של ערכת ניקוי אוויר זרימה גבוהה עבור Screamin Eagle.
- מומלץ לרכוש בנפרד ערכת מרווח מצלמה (חלק מספר 06-25928).
- ערכה זו מכילה חמישה מפרידים שונים כדי להשיג יישור נכון של גלגל השרשרת.

עיין בקטלוג חלקי המנוע והאביזרים המקוריים של Harley-Davidson או בקטלוג SE Pro לגבי ערכות זמינות.

עיין בסעיפים המתאימים במדריך השירות עבור כלים מיוחדים הדרושים להתקנת ערכה זו.

התקנה נכונה של הערכה מחייבת גם כיוול מחדש של ECM. צור קשר עם סוכן Harley-Davidson.

⚠ אזהרה

הבטיחות של הרוכב והנוסע תלויה בהתקנה נכונה של הערכה הזאת. השתמש בהליכי הטיפול המתאימים שבמדריך. אם אינך מסוגל לבצע את הנוהל או אם אין לך הכלים הנכונים, בצע את ההתקנה בסוכנות Harley-Davidson. התקנה לא נאותה של הערכה הזאת עלולה לגרום למוות או פגיעה חמורה. (b00333)

הערה

גיליון הנחיות זה מתייחס למידע במדריך השירות. נדרש מדריך שירות לאופנוע מהדגם שלך על מנת לבצע התקנה זו, והוא זמין אצל סוכן Harley-Davidson.

תווית צו מנהלי

תווית מידע מוצר זו נדרשת אך ורק במדינת קליפורניה. תווית מידע מוצר זה נדרשת כדי לעבור את תכנית בדיקת הערפיח של קליפורניה.

1. שים את תווית המידע בצנור התחתון הימני של המסגרת ישירות מתחת לתווית מספר זיהוי רכב (VIN).

טבלה 1. תווית הצו המנהלי של קליפורניה לפליטות מזהמים

מספר חלק של תווית הצו המנהלי	תיאור
A14002143	תווית, הסוכנות להגנת הסביבה Environmental Protection (Agency) (EPA), צו מנהלי

תכולת הערכה

ראה איור 3 עד איור 4, ו טבלה 2 עד טבלה 3.

הערה

חלקים הקשורים לביצועי מנוע מיועדים לרוכבים מנוסים בלבד.

הסרה**הכנה לטיפול**

1. הגבהה את הרכב.

הערה

עיין במדריך למשתמש ונטרל את מערכת האבטחה.

⚠ אזהרה

בעת הטיפול במערכת הדלק, אסור לעשן או לאפשר הימצאות להבה פתוחה או ניצוצות בסביבה. בדנין הוא חומר דליק ונפיץ מאוד, העלול לגרום למוות או פגיעה חמורה. (a00330)

2. הסר את הנתיך הראשי. עיין במדריך הטיפוליים.

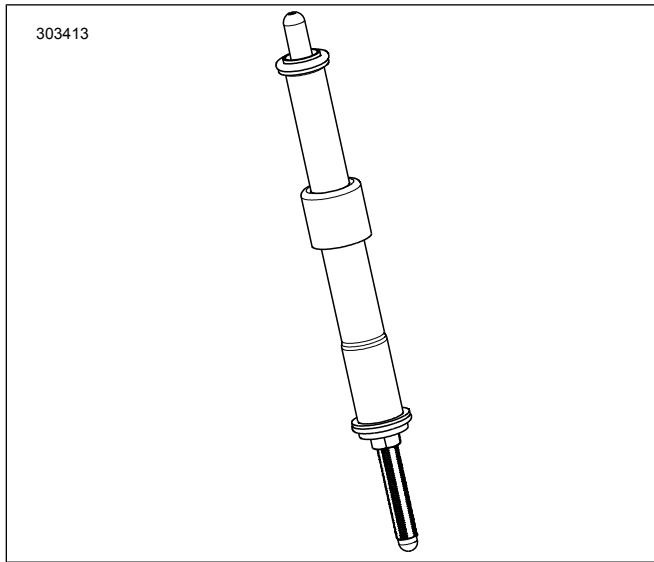
הסר רכיבי מנוע

1. הסר מכלול קיים של מנקה אוויר. עיין בפרק הסרת מנקה האוויר במדריך השירות.
2. הסר מערכת המפלט קיימת. עיין בפרק הסרת מערכת המפלט במדריך השירות.

הערה

בעת הסרת מוטות הדחיפה הרגילים, אל תחתוך את מוטות הדחיפה בצורה היוצרת פסולת מתכת (כגון שימוש במסור או משייפת). פסולת מתכת במנוע גורמת נזקים חמורים.

3. הסר את מוטות הדחיפה באמצעות חותך בריח.
4. הסר כיסוי cam
5. הסר את מצת הצילינדר הקדמי והאחורי מהצד השמאלי של הרכב.
6. כאשר הרכב על מעלית, הרם את הגלגל האחורי מהרצפה.



תרשים 2. מוט הדחיפה מותקן בכיסוי מוט הדחיפה

8. הכנס את מוט הדחיפה (הנתון בתוך גליל מוט הדחיפה) לתוך חור מוט הדחיפה של היניקה של ראש הצילינדר (החור הקרוב ביותר לצילינדר) ואז החלק את קצה המתאם של מוט הדחיפה לתוך בלוק ה-tappet.

הערה

התאמת מוט הדחיפה חייבת להיעשות עם מנוע קר.

9. התאם את מוטות הדחיפה.

a. התאם את אורך מוט הדחיפה לטווח אפס ביד.

b. מנע את סיבוב הבורג המתאם של מוט הדחיפה בעזרת מפתח ברגים 5/16 אינץ' סובב לאט את גליל מוט הדחיפה עם מפתח 1/2 אינץ', 1/2-2 סיבובים מלאים בכיוון השעון (הארכה של מוט הדחיפה) כפי שנראה מלמטה. (ישנה נקודה על החלק השטוח של גליל מוט הדחיפה היכולה לשמש כסימן.)

c. אחוז את בורג הכונון והדק את האום עם מפתח ברגים פתוח 1/2 אינץ' נגד גליל מוט הדחיפה. אם מוט הדחיפה מסתובב עם האום השתמש בשלושה מפתחות ברגים פתוחים, אחד כדי להחזיק את גליל מוט הדחיפה, אחד להחזיק את הבורג המתאם ואחד לסיבוב האום.

d. חזור שוב החל משלב 5 עד שלב C עבור מוט הדחיפה של האגזוז.

הערה

המתן עשר דקות לפני סיבוב המנוע לאחר כיוון מוטות הדחיפה הקדמי והאחורי של הצילינדר. המתנה זו מאפשרת ל-tappets להתרוקן ומונעת כיפוף מוטות הדחיפה או שסתומים. מוטות הדחיפה צריכים להסתובב בחופשיות והשסתומים חייבים להיות בתושבת שלהם (סגורים) לפני סיבוב המנוע.

e. חכה 10 דקות. כאשר משולב הילוך, השתמש בגלגל האחורי כדי לסובב מנוע עד ששני ה-tappets של הצילינדר האחורי נמצאים בנקודה הנמוכה ביותר שלהם.

f. חזור על שלבים 5 עד שלב D עבור הצילינדר האחורי.

g. התקן את מחברי כיסוי הקפיץ של מוט הדחיפה על כיסויי מוט הדחיפה. התקן מצתים והחזר להילוך נייטרלי.

10. התקן כיסוי גל זיזים.

11. התקן את מערכת הפליטה. עיין בפרק התקנת מערכת המפלט במדריך השירות.

12. התקן מכלול מנקה האוויר עיין בדף ההוראות הכלול בערכת ניקוי אוויר זרימה גבוהה SE הנרכשת בנפרד.

7. כאשר הרכב בהילוך החמישי, סובב את הגלגל האחורי כדי לסובב מנוע וליישר סימני תזמון של גל ארכובה/גל זיזים.

8. בעזרת כלי נעילה לגלגל שרשרת של גל ארכובה/גלגל שיניים (מספר חלק: HD-47941) נעל את גל הזיזים וגל הארכובה. עיין בחלק מנוע במדריך השירות.

9. הסרה של רכיבי cam וגל זיזים. עיין בחלק מנוע במדריך השירות.

10. הסר את משאבת השמן ובדוק אותה. עיין בחלק מנוע במדריך השירות.

הערה

מומלץ להתקין מכסה משאבת שמן עם אטם (6) אם לא קיים.

התקנה

התקן רכיבי מנוע

1. איור 4 התקן משאבת שמן. עיין בחלק מנוע במדריך השירות.

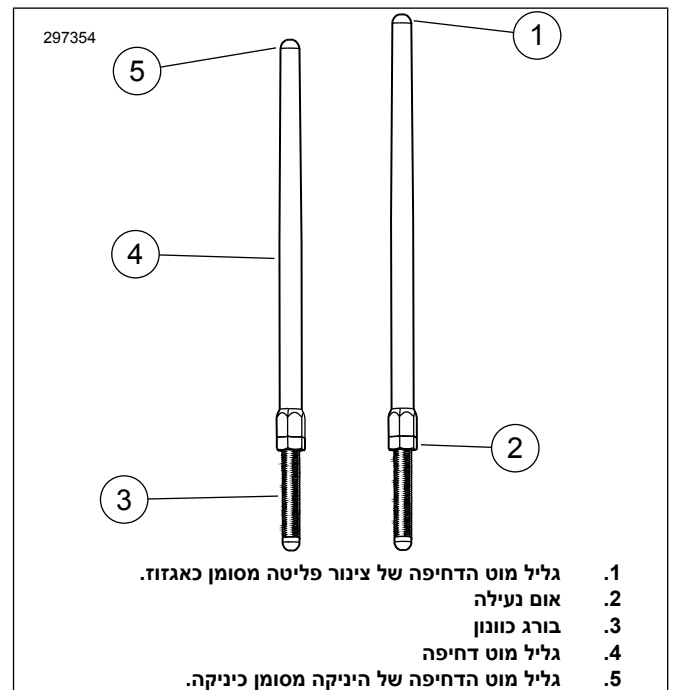
2. בדוק את רכיבי גל הזיזים והחלף במידת הצורך. עיין בחלק מנוע במדריך השירות.

3. התקן רכיבי גל זיזים ו-cam. עיין בחלק מנוע במדריך השירות.

4. ודא שסימני הטיימינג של גל הזיזים וגל הארכובה מיושרים כהלכה.

5. כאשר משולב הילוך השתמש בגלגל האחורי כדי לסובב מנוע עד ששני ה-tappets של הצילינדר הקדמי נמצאים בנקודה הנמוכה ביותר שלהם.

6. איור 1 שחרר את האום על כל מוטות הדחיפה והתאם אותם לאורך הקצר ביותר שלהם.



- 1. גליל מוט הדחיפה של צינור פליטה מסומן כאגזוז.
- 2. אום נעילה
- 3. בורג כונון
- 4. גליל מוט דחיפה
- 5. גליל מוט הדחיפה של היניקה מסומן כיניקה.

תרשים 1. מוט דחיפה מתכוונן

7. איור 2 התקן את מוטות הדחיפה של היניקה לתוך כיסויי מוט הדחיפה. החלף טבעות O, כיסוי מוט דחיפה תחתון ואת מגן כיסוי הקפיץ ברכיבים חדשים המסופקים בערכה. ודא שקצה המתאם של מוט הדחיפה למטה.

טבלה 2. טבלת חלקי שירות

חלק מספר	תיאור (כמות)	פריט
לא נמכר בנפרד	מכלול מוט דחיפה (יניקה) (2)	1
לא נמכר בנפרד	מכלול מוט דחיפה (פליטה) (2)	1
83-17938 לא נמכר בנפרד	כיסוי מוט דחיפה, נמוך, כרום (4) כיסוי מוט דחיפה, נמוך, שחור מבריק (4)	2
לא נמכר בנפרד	מגן, כיסוי קפיץ מוט דחיפה, כרום (4) מגן, כיסוי קפיץ מוט דחיפה, שחור מבריק (4)	3
11293	טבעת O, כיסוי מוט דחיפה, עליון (4)	4
A11145	טבעת O, כיסוי מוט דחיפה, תחתון (4)	5
A11132	טבעת O כיסוי מוט דחיפה, אמצעי (4)	6
B36-17945 17900076	צוואר גליל מוט דחיפה, כרום (4) צוואר גליל מוט דחיפה, שחור מבריק (סט של 4)	7
D6762	דיסקית (2)	8
פריטי OE ומעל פריט 7 צוואר גליל מוט דחיפה, כרום (בלבד) משמשים שוב במהלך ההרכבה הסופית		
	כיסוי מוט דחיפה עליון (2)	A
	קפיץ כיסוי (2)	B

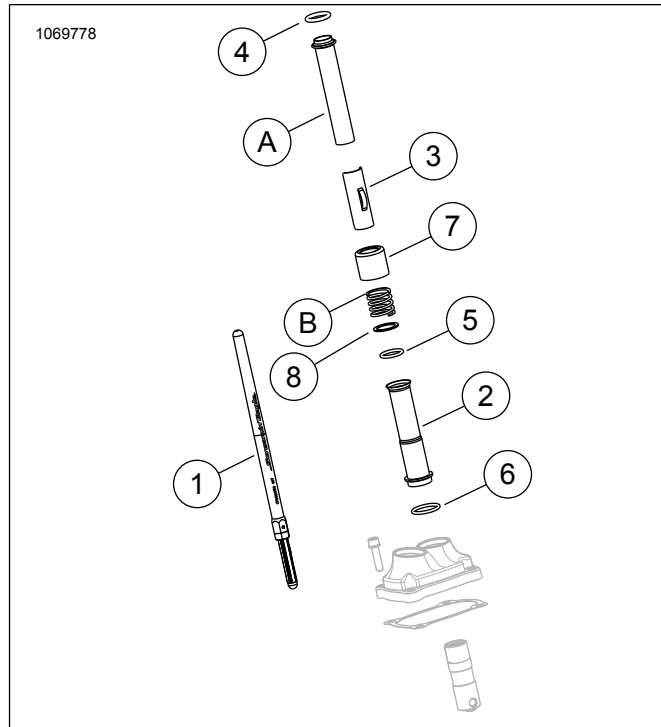
הרכבה סופית

1. ודא שהאופנוע בהילוך סרק.
 2. הפעל מנוע. חזור מספר פעמים כדי לוודא פעולה תקינה.
 3. כייל מחדש ECM עם כיול נכונה עבור התצורה. לפרטים, פנה לסוכן.
- התראה**
- יש לכייל מחדש את ה-ECM בעת התקנת ערכה זו. כיול לא נכון של ה-ECM עלול לגרום נזק חמור למנוע. (b00399)**
4. הפעל מנוע. חזור מספר פעמים כדי לוודא פעולה תקינה.

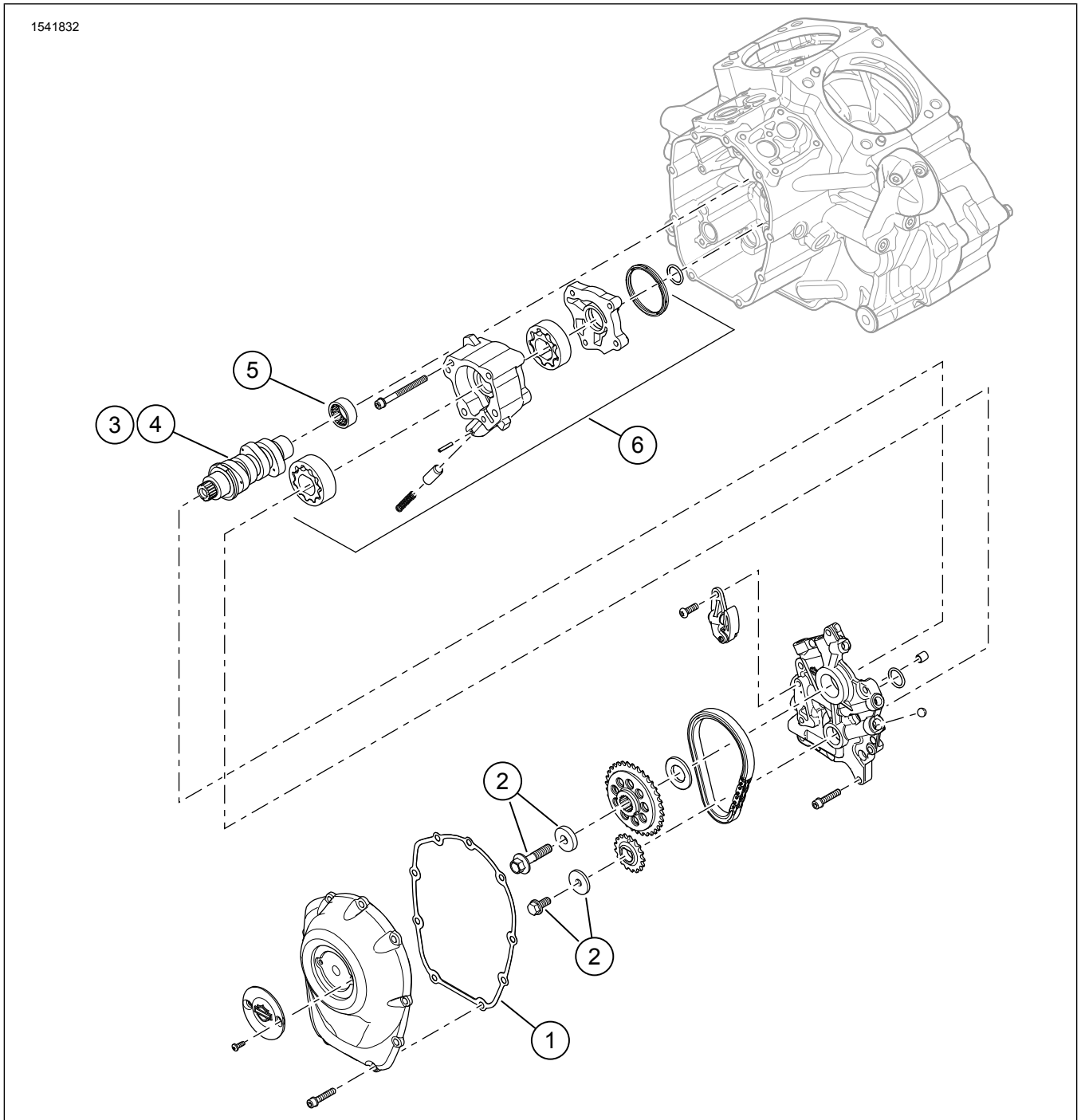
פעולה

עיין בפרק כללי רכיבה ראשונה במדריך למשתמש לקבלת הוראות להפעלה ראשונה של הרכב.

חלקי שירות



תרשים 3. חלקי שירות



תרשים 4. חלקי שירות: ערכת SCREAMIN' EAGLE MILWAUKEE-EIGHT™ STAGE 2

טבלה 3. חלקי שירות: ערכת SCREAMIN' EAGLE MILWAUKEE-EIGHT™ STAGE 2

מספר חלק	תיאור (כמות)	פריט
25700370	אטם, כיסוי cam	1
06-25566	ערכת חיבור של גלגל שיניים הנעה לגל זיזים	2
25400199	גל זיזים, SE8-447 (בערכת שלב 2, 92500047, כרום / 92500074, שחור מבריק)	3
25400200	גל זיזים, SE8-462 (בערכת שלב 2, 92500058, כרום / 92500075, שחור מבריק)	4
9215	מיסב, מחט (1) (חייב להירכש בנפרד, אם יש צורך)	5
62400248 או 62400247	מכלול משאבת שמן (חייב להירכש בנפרד, במידת הצורך)	6