



SCREAMIN' EAGLE MILWAUKEE-EIGHT™ STAGE 2 키트

일반

키트 번호

92500047, 92500058, 92500074, 92500075

모델

모델 부속품 정보는 P&A 리테일 카탈로그 또는 www.harley-davidson.com(영문만 제공)의 Parts and Accessories 섹션을 참조하세요.

다음 주소에서 최신 버전의 매뉴얼을 사용하십시오. www.harley-davidson.com/isheets

설치 요구 사항

이 품목들은 Harley-Davidson 공식 딜러에서 구할 수 있습니다.

2017-2019: 오일 펌프 어셈블리 키트 (부품 번호 62400247 - 유랭식) 또는 (부품 번호 62400248 - 트윈 냉각)을 별도로 구매해야 합니다.

캠 드라이브 고정 키트(부품 번호 25566-06) 별도 구매.

Screamin Eagle 고유량 에어클리너 키트 별도 구매.

캠 스페이서 키트(Part No. 25928-06)는 별도로 구매하는 것이 좋습니다. 이 키트에는 스프로킷을 적절하게 정렬하도록 다섯 가지의 서로 다른 스페이서가 포함되어 있습니다.

사용 가능한 키트에 대해서는 Harley-Davidson 순정 모터 부품 및 액세서리 카탈로그 또는 Screamin Eagle Pro 카탈로그를 참조하십시오.

이 키트를 설치하는데 필요한 특별 도구는 정비 안내서의 해당 섹션을 참조하십시오.

이 키트를 올바르게 설치하려면 ECM 재보정이 필요합니다. Harley-Davidson 공식 딜러에 문의하십시오.

▲ 주의사항

운전자와 동승자의 안전은 본 키트의 올바른 장착에 달려 있습니다. 적절한 정비 절차를 준수하십시오. 정비 절차가 본인의 능력 밖이거나 필요한 공구가 없을 때는 **Harley-Davidson** 공식 딜러에 장착 수행을 맡기십시오. 본 키트를 잘못 장착하면 사망이나 심각한 부상으로 이어질 수 있습니다. (00333b)

주의사항

이 설명서는 정비 매뉴얼 정보를 언급하고 있습니다. 이 설치에는 귀하의 모델 모터사이클의 정비 안내서가 필요하며 정비 안내서는 **Harley-Davidson** 공식 딜러에서 구입할 수 있습니다.

EO 라벨

이 제품 정보 라벨은 캘리포니아 주에서만 필요합니다. 캘리포니아 스모그 검사 프로그램에 합격하려면 제품 정보 라벨이 필요합니다.

1. 프레임의 오른쪽 다운 튜브 차량 식별 번호 (VIN) 라벨 바로 아래에 정보 라벨을 부착하십시오.
2. 다른 제품 정보 라벨 위에 이 제품 라벨을 부착하지 마십시오.
3. 이 제품 정보 라벨은 지정된 모터사이클이 아닌 다른 모터사이클에 부착하면 안 됩니다.

EO 번호는 표 1 을(를) 참조하십시오.

표 1. 캘리포니아 EO 라벨

설명	EO 라벨 부품 번호
라벨, 환경보호국 (EPA), EO	14002143A

키트 내용물

그림 3 부터 그림 4, 및 표 2 부터 표 3를 참조하십시오.

주의사항

엔진 관련 성능 부품은 숙련된 라이더만 사용해야 합니다.

제거

서비스 준비

1. 모터사이클을 일으켜 세우십시오.

주의사항

소유자 안내서를 참조하고 시스템의 보안을 해제하십시오.

▲ 주의사항

연료 시스템 정비 시에는 주변에서 흡연을 하거나 불꽃이 생기는 작업을 수행하지 마십시오. 휘발유는 인화성과 폭발성이 매우 높기 때문에 사망이나 심각한 부상으로 이어질 수 있습니다. (00330a)

2. 메인 퓨즈를 제거합니다. 정비 안내서를 참조하십시오.

엔진 구성품 제거

1. 기존 에어 클리너 어셈블리를 제거하십시오. 정비 안내서의 에어 클리너 제거(AIR CLEANER REMOVAL)를 참조하십시오.
2. 기존 배기 시스템을 제거하십시오. 정비 안내서의 배기 시스템 제거(EXHAUST SYSTEM REMOVAL)를 참조하십시오.

주의사항

스톡 푸시로드를 제거할 때에는 금속 잔해가 생기는 방법(쇠뿔 또는 다이 그라인더 사용)으로 푸시로드를 절단하지 마십시오. 엔진 속에 금속 잔해는 심각한 손상을 입힙니다.

3. 볼트 절단기를 사용하여 스톡 푸시로드를 제거하십시오.

4. 캠 덮개를 제거하십시오.
5. 모터사이클의 왼쪽측면에서 프론트 및 리어 실린더 점화 플러그를 제거하십시오.
6. 모터사이클이 리프트에 있는 상태에서 리어 휠을 지면에서 들어 올리십시오.
7. 5단 기어가 장착된 모터사이클의 경우 리어 휠을 돌려서 엔진을 회전시키고 캠축/크랭크축 타이밍 마크를 맞추십시오.
8. 크랭크축/캠축 스프로킷 잠금 공구 (부품 번호: HD-47941)을 사용하여 캠축과 크랭크축을 잠그십시오. 정비 안내서에서 엔진(ENGINE)을 참조하십시오.
9. 캠 구성품과 캠축을 제거하십시오. 정비 안내서에서 엔진(ENGINE)을 참조하십시오.
10. 오일 펌프를 제거하고 검사하십시오. 정비 안내서에서 엔진(ENGINE)을 참조하십시오.

주의사항

오일 펌프 덮개에 쉴(6)이 없다면 설치하는 것이 좋습니다.

설치

엔진 구성품을 설치하십시오.

1. 그림 4 오일 펌프 설치. 정비 안내서에서 엔진(ENGINE)을 참조하십시오.
2. 캠축 구성품을 검사하고 필요한 경우 교체하십시오. 정비 안내서에서 엔진(ENGINE)을 참조하십시오.
3. 캠축과 캠 구성품을 장착하십시오. 정비 안내서에서 엔진(ENGINE)을 참조하십시오.
4. 캠축부터 크랭크축 타이밍 마크가 제대로 정렬되어 있는지 확인하십시오.
5. 기어를 전환하고 프론트 실린더 태핏이 최저점에 도달할 때까지 리어 휠을 사용하여 엔진을 뒤집으십시오.
6. 그림 1 모든 푸시로드의 잠금너트를 풀고 가장 짧은 길이로 조정하십시오.

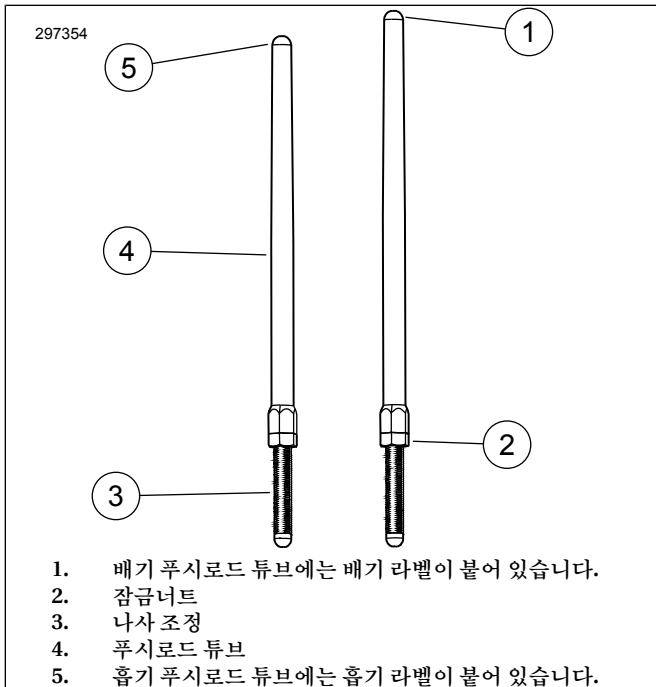


그림 1. 조정식 푸시로드

7. 그림 2 흡기 푸시로드를 푸시로드 덮개에 장착하십시오. O형 링, 하단 푸시로드 덮개 및 스프링 덮개 키퍼를 키트에 공급된 새로운 구성품으로 교체하십시오. 푸시로드의 조절기 끝이 아래로 내려져 있는지 확인하십시오.

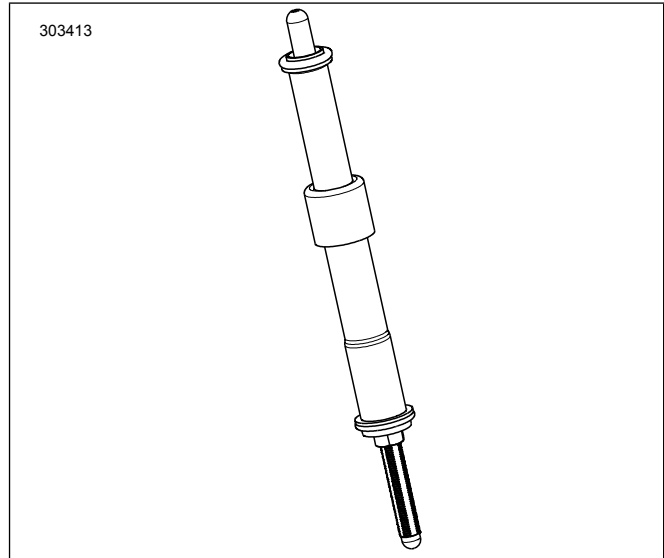


그림 2. 푸시로드가 푸시로드 덮개에 설치됨

8. 푸시로드(푸시로드 튜브 안에 있음)를 프론트 실린더 헤드 흡기 푸시로드 구멍(실린더에 가장 가까운 구멍)에 삽입한 다음 푸시로드의 조절기 끝을 태핏 블록에 밀어 넣으십시오.

주의사항

푸시로드 조절은 엔진이 식었을 때 해야 합니다.

9. 푸시로드를 조절하십시오.
 - a. 푸시로드 길이를 순서로 제로 간극으로 조절하십시오.
 - b. 5/16inch 렌치로 푸시로드 조절 나사가 돌아가지 않도록 하십시오. 1/2inch 렌치로 푸시로드 튜브를 천천히 돌리십시오. 바닥에서 보았을 때 2-1/2바퀴를 시계방향으로 (푸시로드 연장) 완전히 돌리십시오 (푸시로드 튜브의 편평한 부위에는 기준으로 사용할 수 있는 점이 있습니다.)
 - c. 조절 나사를 잡고 1/2inch 오픈 엔드 렌치로 푸시로드 튜브에 잠금너트를 조이십시오. 푸시로드가 잠금너트와 함께 돌아가는 경우, 세 개의 오픈 엔드 렌치를 이용하여 그중 하나는 푸시로드 튜브 고정하고, 하나는 조절 나사를 고정된 상태에서 다른 하나는 잠금너트를 돌립니다.
 - d. 배기 푸시로드에 대하여 5단계부터 C단계까지 반복하십시오.

주의사항

프론트 또는 리어 실린더 푸시로드로 조절한 다음 10분을 기다렸다 엔진을 돌리십시오. 이렇게 하면 태핏이 딱 떨어지게 내려오고 푸시로드 또는 밸브가 휘는 것을 방지할 수 있습니다. 엔진을 회전시키기 전 푸시로드를 자유롭게 돌아갈 수 있도록 하고 밸브는 반드시 시트에 안착(닫혀야)해야 합니다.

- e. 10분을 기다리십시오. 기어를 전환하고 리어 실린더 태핏이 최저점에 도달할 때까지 리어 휠을 사용하여 엔진을 뒤집으십시오.
- f. 리어 실린더에 대하여 5단계부터 D단계까지 반복하십시오.
- g. 푸시로드 스프링 캠 리테이너를 푸시로드 덮개에 장착하십시오. 점화 플러그를 설치하고 기어를 중립으로 전환하십시오.

10. 캠축 덮개를 장착하십시오.
11. 배기 시스템을 설치하십시오. 정비 안내서의 배기 시스템 설치(EXHAUST SYSTEM INSTALLATION)를 참조하십시오.
12. 에어 클리너 어셈블리를 설치하십시오. 별도로 구입한 SE 고유량 에어 클리너 키트에 포함된 지침 시트를 참조하십시오.

최종 조립

1. 모터사이클이 중립에 있는지 확인하십시오.
2. 엔진을 시동하십시오. 여러 번 반복하여 올바르게 작동하는지 확인하십시오.
3. 구성에 적절한 보정으로 ECM을 다시 보정하십시오. 자세한 내용은 공식 딜러에게 문의하십시오.

공지

이 키트를 설치할 때 ECM을 다시 보정해야 합니다. ECM을 적절하게 다시 보정하지 않으면 엔진에 심한 손상을 초래할 수 있습니다. (00399b)

4. 엔진을 시동하십시오. 여러 번 반복하여 올바르게 작동하는지 확인하십시오.

조작방법

모터사이클을 길들이기 위한 지침에 대해서는 소유자 안내서의 길들이기 주행 원칙(BREAK-IN RIDING RULES)을 참조하십시오.

정비 부품

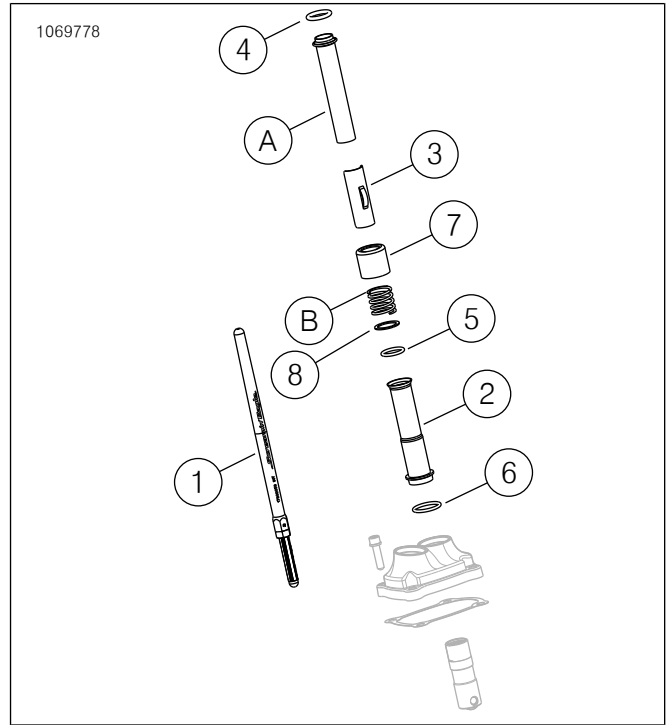


그림 3. 정비 부품

표 2. 정비 부품표

항목	설명(수량)	부품 번호
1	푸시로드 어셈블리(흡기) (2)	별도 판매하지 않음
1	푸시로드 어셈블리(배기) (2)	별도 판매하지 않음
2	푸시로드 덮개, 하단, 크롬(4) 푸시로드 덮개, 하단, Gloss 검은색(4)	17938-83 별도 판매하지 않음
3	키퍼, 푸시로드 스프링 덮개, 크롬(4) 키퍼, 푸시로드 스프링 덮개, Gloss 검은색(4)	별도 판매하지 않음
4	O형 링, 푸시로드 덮개, 상단(4)	11293
5	O형 링, 푸시로드 덮개, 하단(4)	11145A
6	O형 링, 푸시로드 덮개, 중단(4)	11132A
7	푸시로드 튜브 칼라, 크롬(4) 푸시로드 튜브 칼라, Gloss 크롬 (4세트)	17945-36B 17900076
8	와셔(2)	6762D
OE 항목 및 상기 항목 7 최종 조립 중에 재사용되는 크롬 푸시로드 튜브 칼라(크롬에 한함)		
A	상단 푸시로드 덮개 (2)	
B	덮개 스프링 (2)	

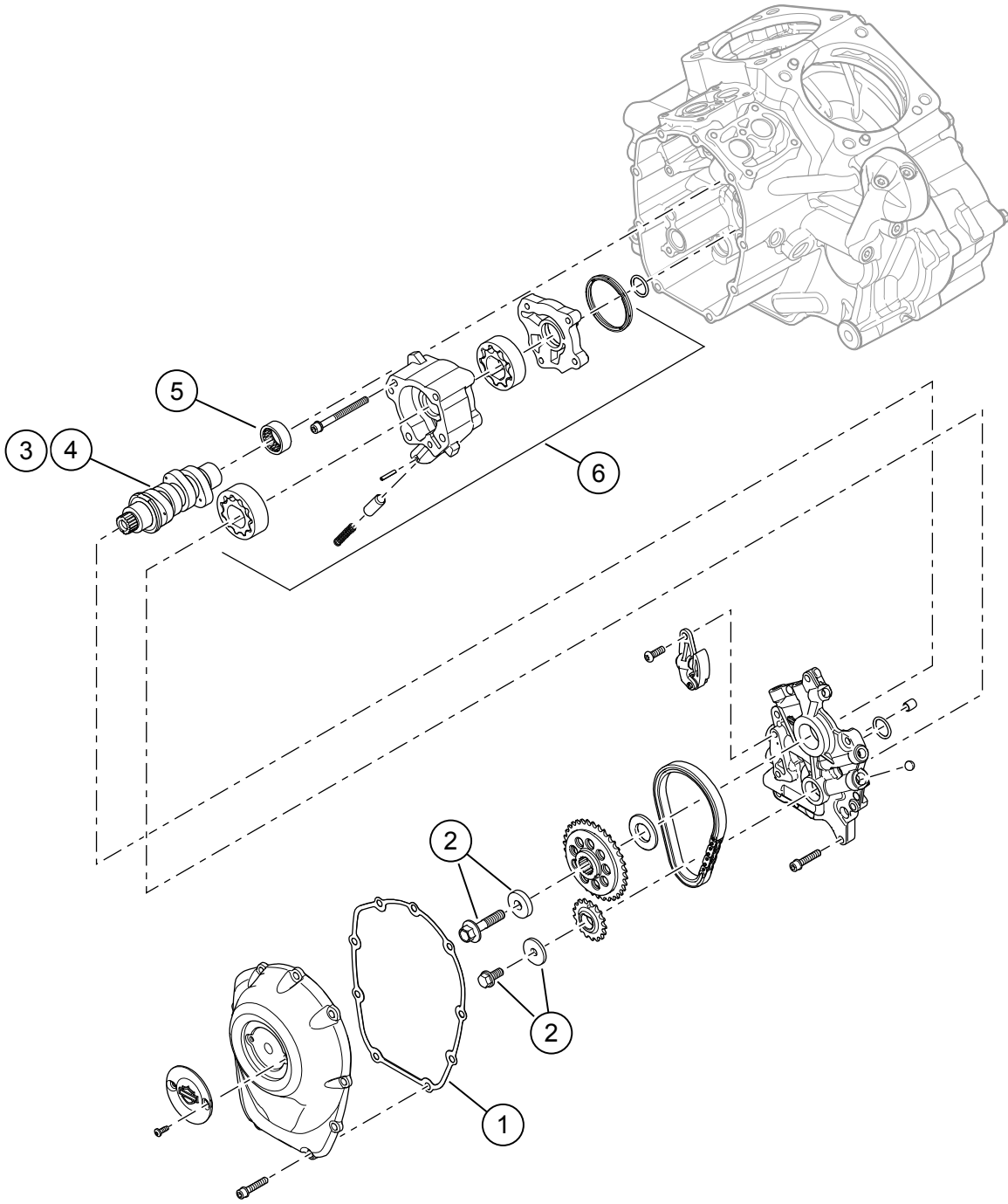


그림 4. 정비 부품: Screamin' Eagle Milwaukee-eight Stage 2 키트

표 3. 정비 부품: Screamin' Eagle Milwaukee-eight Stage 2 키트

항목	설명(수량)	부품 번호
1	개스킷, 캠 덮개	25700370
2	캠축 드라이브 스프로킷 리텐션 키트	25566-06
3	캠축, SE8-447(2단계 키트 92500047, 크롬 / 92500074, Gloss 검은색)	25400199
4	캠축, SE8-462(2단계 키트 92500058, 크롬 / 92500075, Gloss 검은색)	25400200
5	베어링, 니들(1) (필요한 경우 별도 구매)	9215
6	오일 펌프 어셈블리(필요 시, 별도 구매해야 함)	62400247 또는 62400248