



INSTRUCCIONES

J06307

2022-02-23



KIT SCREAMIN' EAGLE MILWAUKEE-EIGHT STAGE 2

GENERAL

Número de kit

92500047, 92500058, 92500074, 92500075

Modelos

Para información sobre accesorios del modelo, consulta el Catálogo de venta al detalle de P&A (piezas y accesorios) o la sección de Piezas y Accesorios de www.harley-davidson.com (solo en inglés).

Verifica que estés utilizando la versión más actualizada de la hoja de instrucciones, disponible en: www.harley-davidson.com/isheets

Requisitos de instalación

Estos artículos están disponibles en su concesionario Harley-Davidson.

- **2017-2019:** Se requiere la compra por separado del kit del conjunto de la bomba de aceite (N.º de pieza 62400247; enfriado por aceite) o (N.º de pieza 62400248; Twin Cooled).
- Compra por separado del kit de retención de propulsión de la leva (N.º de pieza 25566-06).
- Compra por separado del kit de filtro de aire de alto flujo del Screamin Eagle.
- Se recomienda la compra por separado del Kit de espaciadores de levas (Pieza n.º 25928-06). Este kit contiene cinco espaciadores diferentes para lograr la correcta alineación de la rueda dentada.

Vea el catálogo Genuine Motor Parts and Accessories o el catálogo Screaming Eagle Pro de Harley-Davidson para conocer los kits disponibles.

Vea las herramientas especiales necesarias para instalar este kit en las secciones correspondientes en el Manual de servicio.

La instalación correcta de este kit también hace necesaria la recalibración del ECM, póngase en contacto con un concesionario Harley-Davidson.

⚠ ADVERTENCIA

La seguridad del motociclista y del pasajero dependen de la instalación correcta de este kit. Use los procedimientos correspondientes en el Manual de servicio. Si el procedimiento no está dentro de sus capacidades o no tiene las herramientas correctas, pida a un concesionario Harley-Davidson que realice la instalación. La instalación incorrecta de este kit podría causar la muerte o lesiones graves. (00333b)

NOTA

Esta hoja de instrucciones hace referencia a la información del Manual de servicio. Para esta instalación se requiere un manual

de servicio del modelo de su vehículo. Este manual está disponible en un concesionario Harley-Davidson.

Etiqueta EO

Esta etiqueta de información del producto se requiere solo en el estado de California. **SE REQUIERE LA ETIQUETA DE INFORMACIÓN DEL PRODUCTO PARA APROBAR EL PROGRAMA DE VERIFICACIÓN DE SMOG DE CALIFORNIA**

1. Coloque la etiqueta de información en el tubo inferior derecho del marco directamente debajo de la etiqueta del Número de identificación del vehículo (VIN) (VIN) .
2. **No** coloque esta etiqueta del producto sobre otras etiquetas de información del producto.
3. Esta etiqueta de información del producto **no debe instalarse** en otros vehículos que no sean los especificados.

Referencia Tabla 1 para el número EO.

Tabla 1. Etiqueta EO de California

Descripción	Número de pieza de la etiqueta EO
Etiqueta, Agencia de protección ambiental (EPA) (EPA) , EO	14002143A

Contenido del kit

Vea Figura 3 a Figura 4, y Tabla 2 a Tabla 3.

NOTA

Las piezas funcionales relacionadas con el motor fueron diseñadas ÚNICAMENTE PARA EL MOTOCICLISTA EXPERIMENTADO.

EXTRACCIÓN

Preparar para el servicio

1. Eleve el vehículo.

NOTA

Consulte el Manual del propietario y desactive el sistema de seguridad.



⚠ ADVERTENCIA

Cuando se realice alguna reparación en el sistema de combustible, no fume ni permita la cercanía de llamas descubiertas o chispas. La gasolina es extremadamente inflamable y muy explosiva, por lo que puede provocar lesiones graves o incluso la muerte. (00330a)

2. Extraer el fusible principal. Vea el Manual de servicio.

Retirar componentes del motor

1. Retirar el conjunto de filtro de aire existente. Vea EXTRACCIÓN DEL DEPURADOR DE AIRE en el Manual de servicio.
2. Retirar el sistema de escape. Vea EXTRACCIÓN DEL SISTEMA DE ESCAPE en el Manual de servicio.

NOTA

Cuando extraiga las varillas de empuje de fábrica, no corte las varillas de empuje con un método que produzca desechos metálicos (como una sierra para metales o un esmeril recto). Los desechos metálicos dentro del motor causan daños severos.

3. Extraiga las varillas de empuje de fábrica usando un cortador de pernos.
4. Remueva la cubierta de levas.
5. Quite las bujías delantera y trasera del cilindro desde el lado izquierdo del vehículo.
6. Con el vehículo en un elevador, levante la rueda trasera del suelo.
7. Con el vehículo en la quinta marcha, gire la rueda trasera para hacer girar el motor y alinear las marcas de sincronización del árbol de levas/cigüeñal.
8. Utilizando HERRAMIENTA PARA BLOQUEO DE RUEDAS DENTADAS DE CIGÜEÑAL/ÁRBOL DE LEVAS (PIEZA N.º: HD-47941) bloquee el árbol de levas y el cigüeñal. Consulte la sección MOTOR en el Manual de servicio.
9. Extraiga los componentes de la leva y del árbol de levas. Consulte la sección MOTOR en el Manual de servicio.
10. Extraiga e inspeccione la bomba de aceite. Consulte la sección MOTOR en el Manual de servicio.

NOTA

Se recomienda la instalación de la cubierta de la bomba de aceite con sello (6), si no está presente.

INSTALACIÓN

Instalación de los componentes del motor

1. Figura 4 Instale la bomba de aceite. Consulte la sección MOTOR en el Manual de servicio.
2. Inspeccione los componentes del árbol de levas y reemplácelos de ser necesario. Consulte la sección MOTOR en el Manual de servicio.
3. Instale los componentes del árbol de levas y de la leva. Consulte la sección MOTOR en el Manual de servicio.
4. Verifique que las marcas de sincronización del árbol de levas hasta el cigüeñal estén alineadas correctamente.

5. Con la transmisión engranada, use la rueda trasera para darle vuelta al motor hasta que ambos levantaválvulas del cilindro delantero estén en su punto más bajo.
6. Figura 1 Afloje la tuerca de seguridad en todas las varillas de empuje y ajústelas en su longitud más corta.

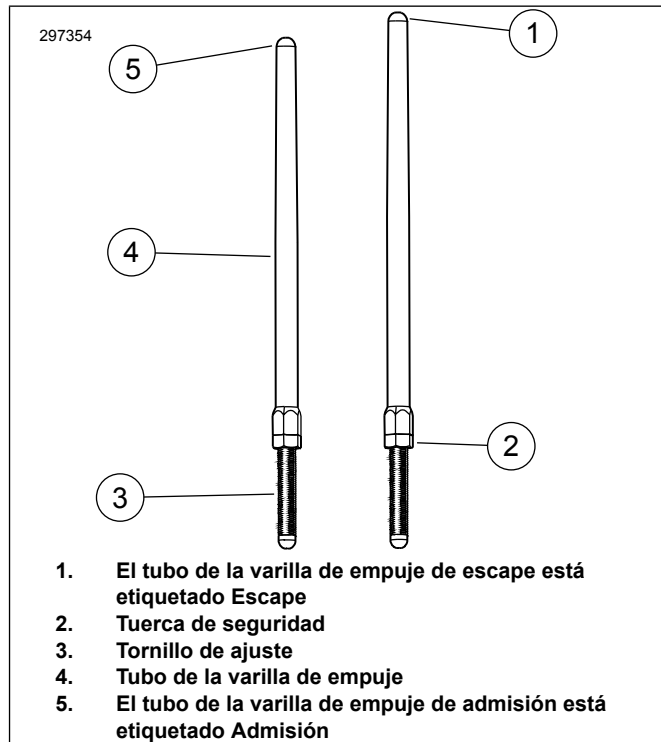


Figura 1. Varilla de empuje ajustable

7. Figura 2 Instale las varillas de empuje de admisión en las cubiertas de la varilla de empuje. Reemplace los o-rings, la cubierta inferior de la varilla de empuje y el fijador de la cubierta del resorte con los componentes nuevos suministrados en el kit. Asegúrese de que el extremo ajustador de la varilla de empuje esté hacia abajo.

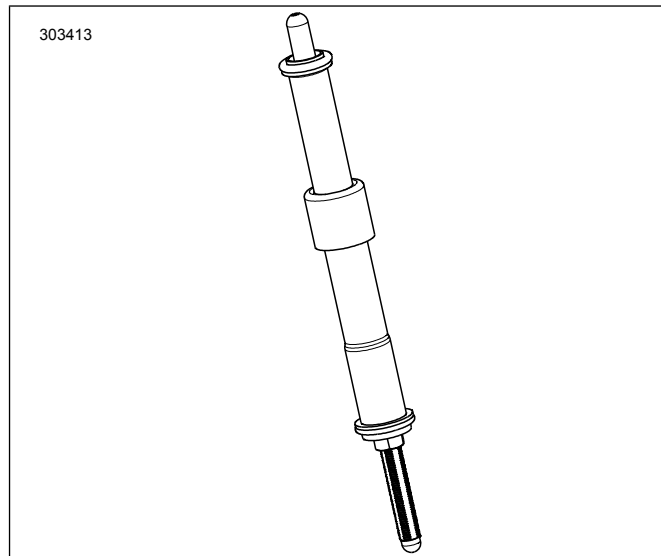


Figura 2. Varilla de empuje instalada en la cubierta de la varilla de empuje

8. Inserte la varilla de empuje (dentro del tubo de la varilla de empuje) dentro del agujero de la varilla de empuje de admisión delantera de la culata del cilindro (el agujero más cercano al cilindro), luego deslice el extremo ajustador de la varilla de empuje dentro del bloque levantaválvulas.

NOTA

El ajuste de las varillas de empuje debe realizarse cuando el motor está frío.

9. Ajuste las varillas de empuje.
 - a. Ajuste manualmente la longitud de la varilla de empuje a holgura cero.
 - b. Con el tornillo de ajuste de la varilla de empuje sostenido para que no gire con una llave de 5/16 pulg., lentamente gire el tubo de la varilla de empuje con una llave de 1/2 pulg. 2 giros y 1/2 completos hacia la derecha (alargando la varilla de empuje) como se ve desde la parte inferior. (Hay un punto en las arandelas planas del tubo de la varilla de empuje que puede servir de referencia).
 - c. Sostenga el tornillo de ajuste y ajuste la tuerca de seguridad con una llave española de 1/2 pulg. contra el tubo de la varilla de empuje. Si la varilla de empuje gira con la tuerca de seguridad, use tres llaves españolas, una para sujetar el tubo de la varilla de empuje, una para sujetar el tornillo de ajuste y una para girar la tuerca de seguridad.
 - d. Repita los pasos 5 al paso C para la varilla de empuje de escape.

NOTA

Espere diez minutos antes de darle vuelta al motor, después de ajustar las varillas de empuje del cilindro delantero o trasero. Esto permite que los levantaválvulas se purguen y evita que las varillas de empuje o las válvulas se doblen. Las varillas de empuje deben girar libremente y las válvulas deben estar en sus asientos (cerradas) antes de darle vuelta al motor.

- e. Espere diez minutos. Con la transmisión engranada, use la rueda trasera para darle vuelta al motor hasta que ambos levantaválvulas del cilindro trasero estén en su posición más baja.
 - f. Repita los pasos 5 al paso D en el cilindro trasero.
 - g. Instale los retenes de la cubierta del resorte de la varilla de empuje en las cubiertas de la varilla de empuje. Instale las bujías y vuelva a colocar la transmisión en neutro.
10. Instale la cubierta del árbol de levas.
 11. Instalar el sistema de escape. Vea **INSTALACIÓN DEL SISTEMA DE ESCAPE** en el Manual de servicio.
 12. Instalar el filtro de aire. Vea la hoja de instrucciones incluida con el kit de depurador de aire de flujo alto SE que se compra por separado.

Ensamble final

1. Verifique que el vehículo esté en neutro.
2. Encender el motor. Repetir varias veces para comprobar que funciona de forma adecuada.

3. Recalibre el ECM con una calibración correcta para su configuración. Consulte un concesionario para obtener mayores detalles.

AVISO

Debe recalibrar el ECM al instalar este kit. No recalibrar correctamente el ECM puede causar daños graves al motor. (00399b)

4. Encender el motor. Repetir varias veces para comprobar que funciona de forma adecuada.

Operación

Para conocer las instrucciones sobre el asentamiento de la motocicleta, consulte **REGLAS DE CONDUCCIÓN DURANTE EL ASENTAMIENTO** en el Manual del propietario.

PIEZAS DE SERVICIO

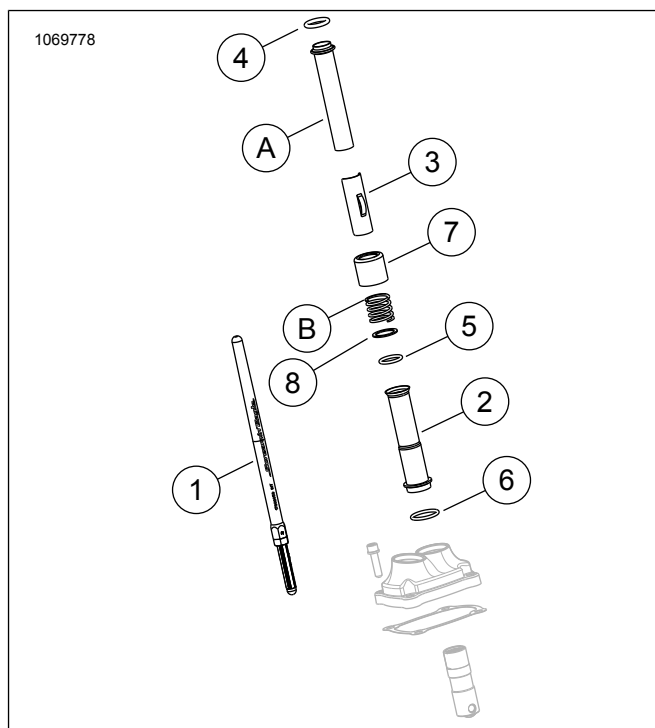


Figura 3. Piezas de repuesto

Tabla 2. Tabla de piezas de servicio

Artículo	Descripción (cantidad)	Pieza Número
1	Conjunto de la varilla de empuje, (admisión) (2)	No se vende por separado
1	Conjunto de la varilla de empuje (escape) (2)	No se vende por separado
2	Cubierta de la varilla de empuje, inferior, cromada (4) Cubierta de la varilla de empuje, inferior, negra brillante (4)	17938-83 No se vende por separado
3	Fijador, cubierta del resorte de la varilla de empuje, cromado (4) Fijador, cubierta del resorte de la varilla de empuje, negro brillante (4)	No se vende por separado

Tabla 2. Tabla de piezas de servicio

Artículo	Descripción (cantidad)	Pieza Número
4	O-ring, cubierta de la varilla de empuje, superior (4)	11293
5	O-ring, cubierta de la varilla de empuje, inferior (4)	11145A
6	O-ring, cubierta de la varilla de empuje, medio (4)	11132A
7	Collarín para tubos de la varilla de empuje, cromado (4) Collarín para tubos de la varilla de empuje, negro brillante (juego de 4 piezas)	17945-36B 17900076

Tabla 2. Tabla de piezas de servicio

Artículo	Descripción (cantidad)	Pieza Número
8	Arandela (2)	6762D
Artículos OE y el artículo 7 collarines para tubos de la varilla de empuje de arriba, cromados (SOLAMENTE) reutilizados durante el ensamblaje final		
A	Cubierta superior de la varilla de empuje (2)	
B	Resorte de cubierta (2)	

1541832

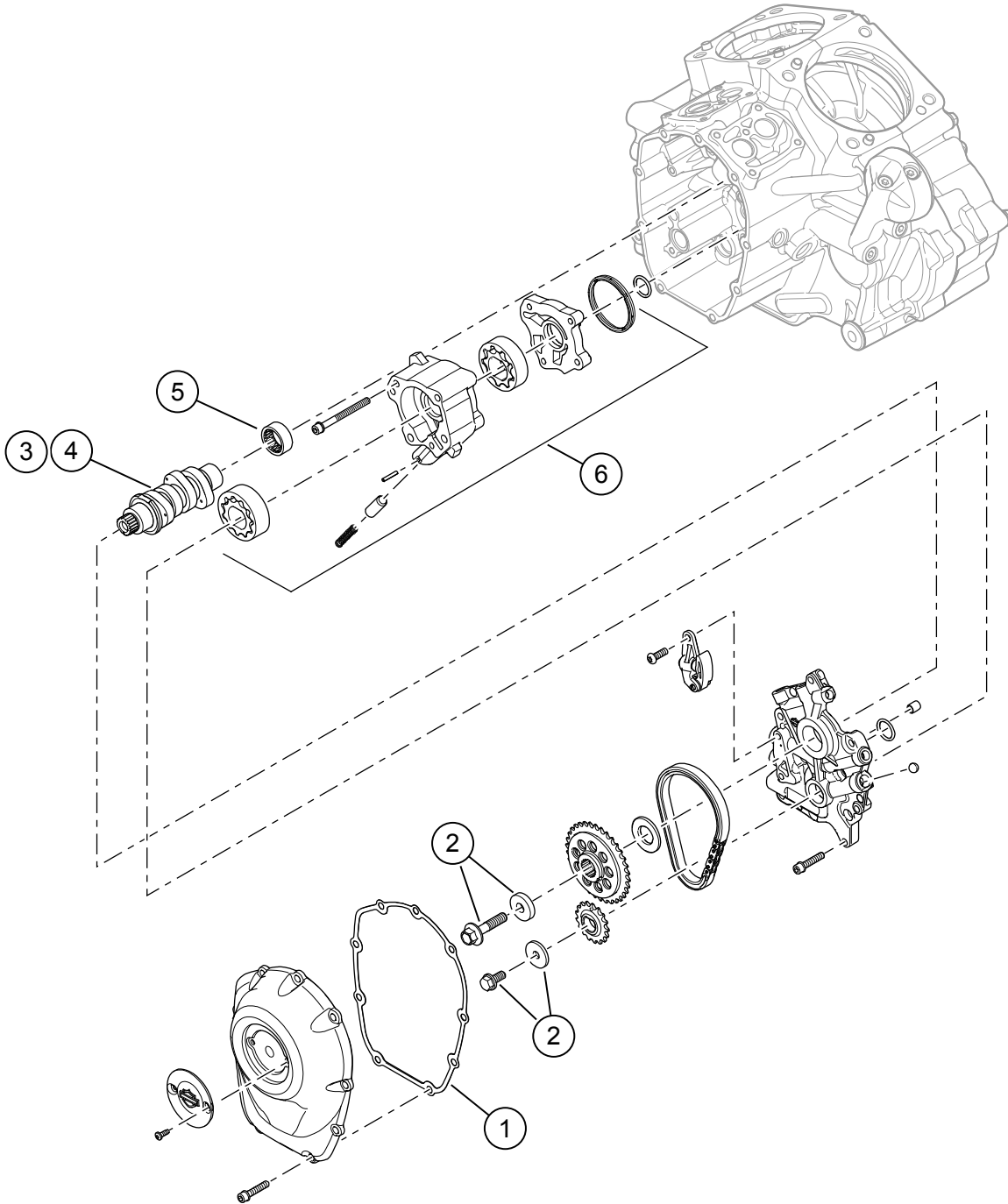


Figura 4. Piezas de servicio: Kit Screamin' Eagle Milwaukee-Eight Stage 2

Tabla 3. Piezas de servicio: Kit Screamin' Eagle Milwaukee-Eight Stage 2

Artículo	Descripción (cantidad)	Número de pieza
1	Junta, cubierta de levas	25700370
2	Kit de retención de la rueda dentada del árbol de levas	25566-06
3	Árbol de levas, SE8-447 (en el kit Stage 2 92500047, cromado/92500074, negro brillante)	25400199
4	Árbol de levas, SE8-462 (en el kit Stage 2 92500058, cromado/92500075, negro brillante)	25400200
5	Cojinete, aguja (1) (debe comprarse por separado, si es necesario)	9215
6	Conjunto de la bomba de aceite (debe comprarse por separado, de ser necesario)	62400247 o 62400248