



說明

J06307

2022-02-23



SCREAMIN' EAGLE MILWAUKEE-EIGHT STAGE 2 KIT (SCREAMIN' EAGLE MILWAUKEE-EIGHT 第2階段套件)

概述

工具包編號

92500047、92500058、92500074、92500075

車型

有關車型適配資訊，請參閱P&A零售目錄或www.harley-davidson.com網站上的零件及配件章節（僅限英文）。

確保您使用的是最新版的說明書，可從下列網站獲取：www.harley-davidson.com/isheets

安裝要求

下列產品在Harley-Davidson經銷商有售。

- 2017-2019：需要另外購買油泵組件工具包（零件編號62400247-油冷）或（零件編號62400248-雙冷）。
- 另外購買凸輪傳動固定工具包（零件編號25566-06）。
- 另外購買ScreaminEagle高流量空氣濾清器工具包。
- 建議另外購買凸輪墊片套件（零件號碼25928-06）。這個工具包包含五種不同的墊片，能正確對準鏈輪。

請參閱Harley-Davidson原廠重車零件與配件型錄或是ScreaminEaglePro型錄，以瞭解可用的套件。

請參閱維修手冊中適當的小節，以瞭解安裝這個套件所需的特別工具。

這個套件的正確安裝也需要ECM重新校準，請洽詢Harley-Davidson經銷商。

▲警告

此工具包的正確安裝攸關騎士與乘客的安全。請使用適當的維修手冊程序。如果該程序不在您的能力範圍內，或者您沒有正確的工具，請讓Harley-Davidson經銷商進行安裝。此工具包安裝不當，可能造成死亡或重傷。(00333b)

附註

此說明書參考維修手冊上的資訊。這個安裝需要您車型的車輛維修手冊，可從Harley-Davidson經銷商取得。

EO 標籤

此產品資訊標籤僅是加利福尼亞州所必需。要通過加利福尼亞州煙霧檢查計劃，必需要有產品資訊標籤。

1. 將資訊標籤放在車輛識別號碼(VIN)標籤正下方的車架右管上。
2. 請勿在其他產品資訊標籤上安裝此產品標籤。
3. 此產品資訊標籤不得安裝在指定車輛以外的其他車輛上。

參考表格1取得EO編號。

表格1。加利福尼亞EO標籤

說明	EO 標籤零件編號
標籤，環境保護署(EPA)，EO	14002143A

工具包內含物件

請參閱圖3至圖4以及表格2至表格3。

附註

涉及引擎的性能零件僅面向資深騎手。

拆卸

維修準備

1. 升起車輛。

附註

請參閱車主手冊並將防盜系統解除設防。

▲警告

維修燃油系統時切勿吸煙，亦不可允許附近有開放火焰或火花。汽油極為易燃、易爆，可能造成死亡或重傷。(00330a)

2. 取下主保險絲。請參閱維修手冊。

移除引擎部件

1. 移除現有的空氣濾清器組件。請參閱維修手冊中的「空氣濾清器拆除」。
2. 移除現有的排氣系統。請參閱維修手冊中的「排氣系統拆除」。

附註

拆除推桿時，請勿使用會造成金屬碎屑的方法來切割推桿（例如使用鋼鋸或是刻磨機）。在引擎中的金屬碎屑會造成嚴重的損毀。

3. 使用螺栓切割器拆除推桿。
4. 取下凸輪蓋。
5. 從左側的車輛取下前面和後面的汽缸火星塞。
6. 將車輛抬起來，使後輪抬離地面。
7. 當車輛在第5擋時，旋轉後輪以旋轉引擎並對齊凸輪/曲軸的正時標記。
8. 使用CRANKSHAFT/CAMSHAFT SPROCKET LOCKING TOOL（曲軸/凸輪軸鏈輪鎖定工具）(零件編號:HD-47941)鎖定凸輪和曲軸。請參閱維修手冊中的「引擎」。
9. 拆卸凸輪元件與凸輪軸。請參閱維修手冊中的「引擎」。

10. 移除與檢查油泵。請參閱維修手冊中的「引擎」。

附註

建議安裝具有密封圈的油泵蓋(6)(如果沒有的話)。

安裝

安裝引擎元件

1. 圖4安裝油泵。請參閱維修手冊中的「引擎」。
2. 檢查凸輪元件，並視需要更換。請參閱維修手冊中的「引擎」。
3. 安裝凸輪軸與凸輪元件。請參閱維修手冊中的「引擎」。
4. 請確認凸輪軸至曲軸正時標記已正確對齊。
5. 將變速箱入檔後，使用後輪將引擎翻過來，直到兩個前汽缸挺桿在其最低點。
6. 圖1 在所有的推桿上鬆開螺母，並將它們調整至最短的長度。

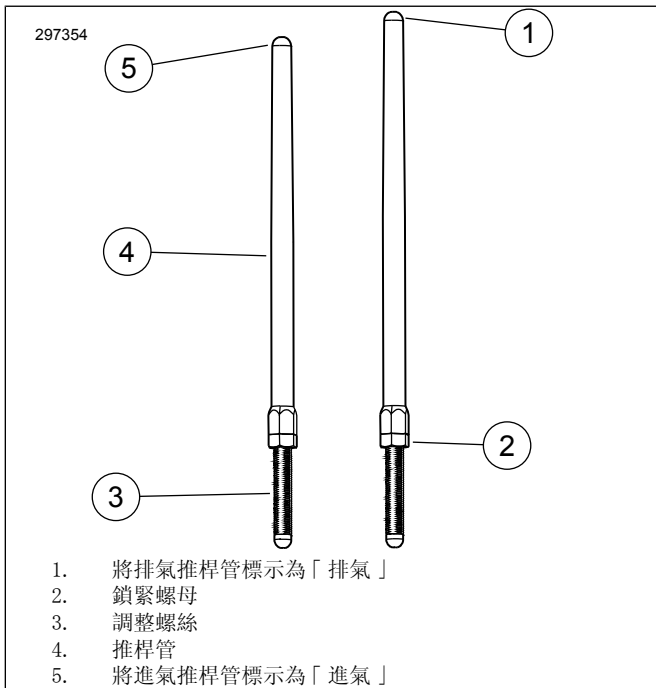


圖1。可調式推桿

7. 圖2將進氣推桿安裝至推桿蓋。更換O形環，使用套件中提供的新元件來降低推桿蓋與彈簧蓋固定件。請務必確定推桿的調整桿端已放下。

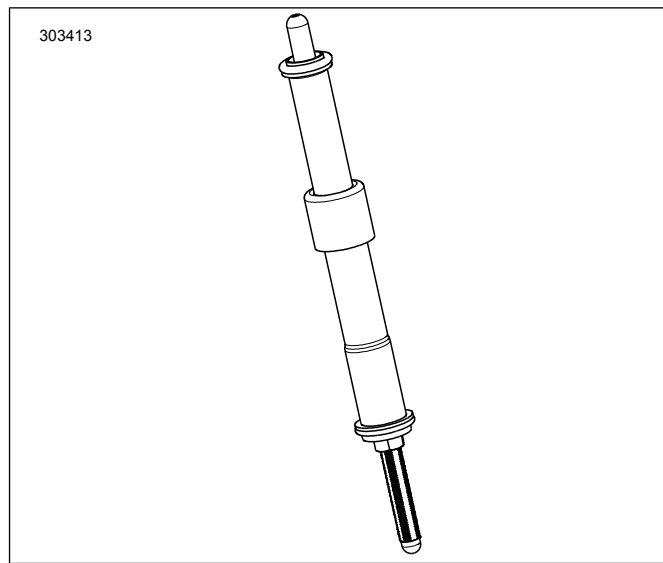


圖2。安裝至推桿蓋的推桿

8. 將推桿(在推桿管內)插入前汽缸頭進氣推桿洞(最靠近汽缸的洞)，然後將推桿的調整器尾端滑入挺桿座。

附註

推桿調整必須在引擎冷卻時才能進行。

9. 調整推桿。
 - a. 用手將推桿長度調整至零間隙。
 - b. 透過推桿，調整螺絲可避免旋轉5/16英吋的扳手，慢慢轉推桿管1/2英吋的扳手，從底部檢視時，2-1/2完整順時針旋轉(拉長推桿)。(在推桿管的平面有一點，可做為參考)。
 - c. 握住調整螺絲，並對著推桿管將鎖緊螺母鎖緊1/2英吋的開口扳手。若推桿隨著鎖緊螺母旋轉，請使用三個開口扳手，一個撐住推桿管，一個扶住調節螺絲釘以及一個旋轉鎖緊螺母。
 - d. 為排氣推桿重複步驟5至步驟C。

附註

調整完前或後汽缸推桿之後，等待十分鐘後再翻轉引擎。這個等待可讓挺桿旋鬆，並防止彎曲推桿或閥門。在翻轉引擎之前，推桿應可自由轉動且閥門必須在其閥座上(關閉)。

- e. 等待十分鐘。將變速箱入檔後，使用後輪將引擎翻過來，直到後汽缸挺桿在其最低點。
- f. 為排氣推桿重複步驟5至步驟D。
- g. 在推桿蓋上安裝推桿彈簧蓋固定器。安裝火星塞並將變速箱恢復成空擋。

10. 安裝凸輪軸蓋。

11. 安裝排氣系統。請參閱維修手冊中的「排氣系統安裝」。

12. 安裝空氣濾清器組件。請參閱另外購買SE高流量空氣濾清器套件所含的說明表。

最終組裝

1. 確認車輛處於空擋。
2. 運轉引擎重複幾次以確認正確的操作。
3. 以正確的校準來重新校準ECM以進行設定。請洽經銷商瞭解詳情。

注意

安裝此工具包之前，您必須重新校準ECM。未能妥善重新校準ECM可導致引擎嚴重損壞。(00399b)

4. 運轉引擎重複幾次以確認正確的操作。

操作

請參閱車主手冊中的「磨合騎行規則」，以瞭解磨合車輛的說明。

維修零件

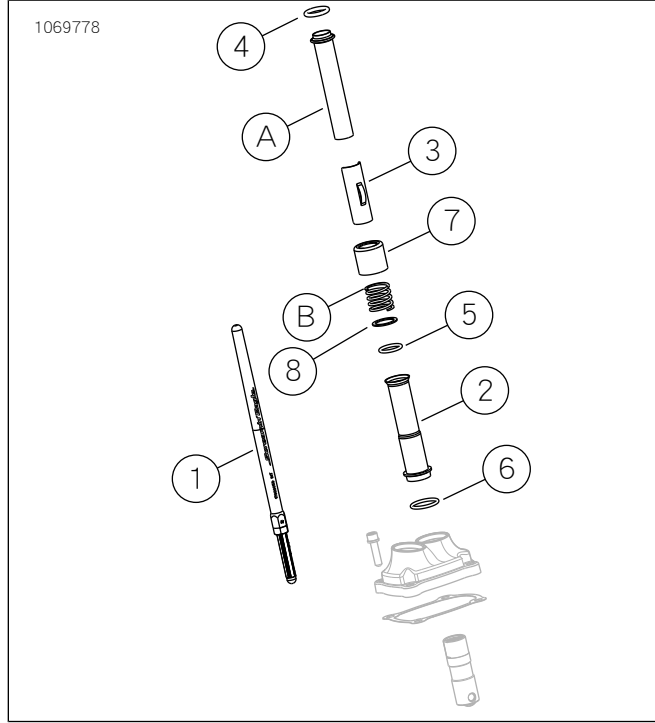


圖3。維修零件

表格2。維修零件表單

項目	產品描述(數量)	零件號碼
1	推桿組件(進氣)(2)	不單獨出售
1	推桿組件(排氣)(2)	不單獨出售
2	推桿蓋, 低, 鍍鉻(4) 推桿蓋, 低, 光澤黑(4)	17938-83 不單獨出售
3	固定件, 推桿彈簧蓋, 鍍鉻(4) 固定件, 推桿彈簧蓋, 光澤黑(4)	不單獨出售
4	O形環, 推桿蓋, 上(4)	11293
5	O形環, 推桿蓋, 下(4)	11145A
6	O形環, 推桿蓋, 中間(4)	11132A
7	推桿蓋管軸環, 低, 鍍鉻(4) 推桿管軸環, 光澤黑(4的設定)	17945-36B 17900076
8	墊圈(2)	6762D
OE項目以及項目7上面的推桿管軸環, (僅)在最後組件期間重複使用的鍍鉻		
A	上方推桿蓋(2)	
B	蓋子彈簧(2)	

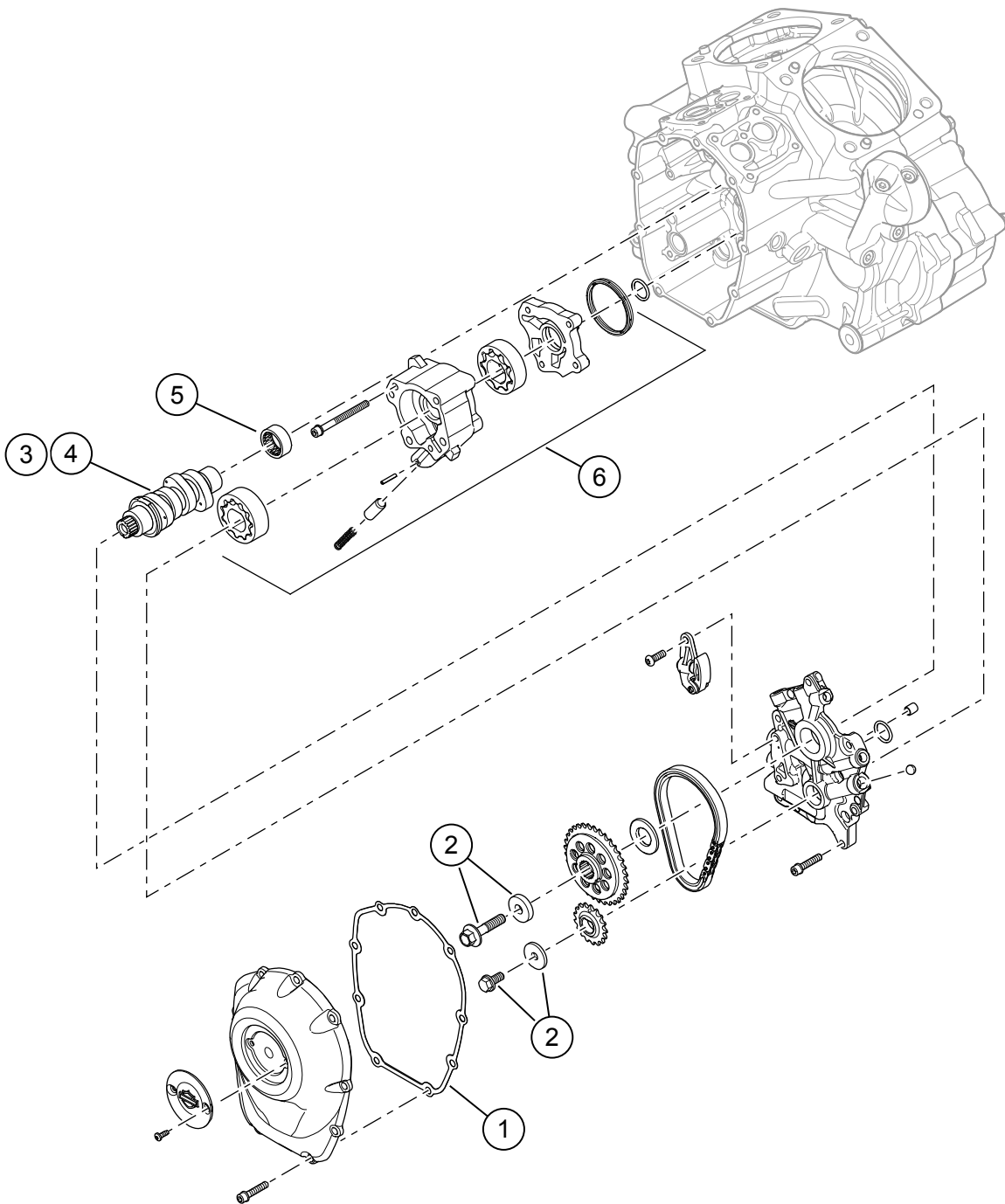


圖4。維修零件Screamin' EagleMilwaukee-eightStage2Kit(Screamin' EagleMilwaukee-eight第2階段套件)

表格3。維修零件Screamin' EagleMilwaukee-eightStage2Kit(Screamin' EagleMilwaukee-eight第2階段套件)

項目	產品描述(數量)	Part No.
1	密封墊, 凸輪蓋	25700370
2	凸輪驅動鏈輪固定套件	25566-06
3	凸輪軸, SE8-447(在階段2套件92500047, 鉻/92500074, 光澤黑)	25400199
4	凸輪軸, SE8-462(在階段2套件92500058, 鉻/92500075, 光澤黑)	25400200
5	軸承, 針(1)(若有需要, 必須另外購買)	9215
6	油泵組件(若有需要, 必須另外購買)	62400247 或 62400248