



## SÚPRAVA SCREAMIN' EAGLE MILWAUKEE-EIGHT STAGE 2

### VŠEOBECNÉ INFORMÁCIE

#### Číslo súpravy

92500047, 92500058, 92500074, 92500075

#### Modely

Informácie o vhodnosti pre jednotlivé modely nájdete v maloobchodnom katalógu náhradných dielov a príslušenstva alebo v časti venovanej náhradným dielom a príslušenstvu na stránke [www.harley-davidson.com](http://www.harley-davidson.com) (iba v angličtine).

Používajte najaktuálnejšiu verziu návodu, ktorá je k dispozícii na adrese: [www.harley-davidson.com/isheets](http://www.harley-davidson.com/isheets)

#### Požiadavky na montáž

Tieto položky sú k dispozícii u vášho predajcu motocyklov Harley-Davidson.

- **2017 – 2019:** Vyžaduje sa samostatné zakúpenie súpravy zostavy olejového čerpadla (č. dielu 62400247 – chladenie olejom) alebo (č. dielu 62400248 – Twin Cooled).
- Samostatné zakúpenie súpravy upevnenia kľukového hnacieho systému (č. dielu 25566-06).
- Samostatné zakúpenie súpravy vysokoprietokového vzduchového filtra Screamin Eagle.
- Odporúča sa samostatné zakúpenie súpravy vymedzovacích podložiek vačkového mechanizmu (č. dielu 25928-06). Táto súprava obsahuje päť rôznych vymedzovacích podložiek na zaistenie správneho zarovnania ozubeného kolesa.

Dostupné súpravy sú uvedené v katalógu originálnych motorových dielov a príslušenstva Harley-Davidson a v katalógu Screamin Eagle Pro.

Pozrite si príslušné časti v servisnej príručke, kde sú opísané špeciálne nástroje potrebné na montáž tejto súpravy.

Na správnu montáž tejto súpravy sa vyžaduje tiež opätovná kalibrácia jednotky ECM. Kontaktujte predajcu motocyklov Harley-Davidson.

#### ▲ VÝSTRAHA

**Na správnej inštalácii tejto súpravy závisí bezpečnosť vodiča a spolujazdca. Použite zodpovedajúce postupy uvedené v servisnej príručke. Ak daný postup presahuje vaše schopnosti alebo nemáte potrebné nástroje, zverte inštaláciu predajcovi motocyklov Harley-Davidson. Nesprávna inštalácia tejto súpravy môže mať za následok smrť alebo ťažké zranenie. (00333b)**

#### POZNÁMKA

Tento návod odkazuje na informácie v servisnej príručke. Na túto montáž je potrebná servisná príručka pre daný model motocykla. Môžete ju získať od predajcu motocyklov Harley-Davidson.

### Štítok EO

Tento štítok s informáciami o produkte je povinný iba v štáte Kalifornia. **ŠTÍTKO S INFORMÁCIAMI O PRODUKTE JE VYŽADOVANÝ NA SPLNENIE EMISNEJ KONTROLY**.

1. Umiestnite informačný štítok na pravú zvislú trubicu rámu priamo pod štítok Identifikačné číslo vozidla (VIN).
2. **Neinštalujte** tento informačný štítok cez iné informačné štítky.
3. Tento informačný štítok **nesmie byť inštalovaný** na iné, než určené vozidlá.

Odkaz Tabuľka 1 na číslo EO.

Tabuľka 1. Kalifornia EO štítok

Popis	Číslo dielu štítku EO
Štítok, Agentúra pre ochranu životného prostredia (EPA), EO	14002143A

### Obsah súpravy

Pozrite Obrázok 3 až Obrázok 4 a Tabuľka 2 až Tabuľka 3.

#### POZNÁMKA

*Diely, ktorých použitie súvisí s výkonom motora, sú určené IBA PRE SKÚSENÝCH VODIČOV.*

### DEMONTÁŽ

#### Príprava na servis

1. Zdvihnite motocykel.

#### POZNÁMKA

*Podľa pokynov v príručke majiteľa deaktivujte systém zabezpečenia.*

#### ▲ VÝSTRAHA

**Počas servisných prác na palivovom systéme nefajčite a nepracujte v blízkosti otvoreného ohňa alebo iskier. Benzín je extrémne horľavý a výbušný a môže spôsobiť smrť alebo ťažké zranenie. (00330a)**

2. Vyberte hlavnú poistku. Postupujte podľa servisnej príručky.

#### Demontáž súčastí motora

1. Odmontujte existujúcu zostavu vzduchového filtra. Postupujte podľa časti DEMONTÁŽ VZDUCHOVÉHO FILTRA v servisnej príručke.



2. Odmontujte existujúcu výfukovú sústavu. Postupujte podľa časti DEMONTÁŽ VÝFUKOVEJ SÚSTAVY v servisnej príručke.

#### POZNÁMKA

Pri demontáži štandardných zdvíhacích tyčiek nestrihajte zdvíhacie tyčky spôsobom, pri ktorom vznikajú kovové nečistoty (napr. rámovej píly alebo ručnej brúsky). Kovové nečistoty spôsobujú vážne poškodenie motora.

3. Štandardné zdvíhacie tyčky odstráňte pomocou štipacích klieští.
4. Odmontujte kryt vačkového mechanizmu.
5. Odmontujte zapalovacie sviečky predného a zadného valca z ľavej strany motocykla.
6. Postavte motocykel na hever a zdvihnite zadné koleso od zeme.
7. Zaradte na motocykli 5. prevodový stupeň a pomocou zadného kolesa otáčajte motorom tak, aby ste zarovnali časovacie značky vačkového a kľukového hriadeľa.
8. Pomocou nástroja NÁSTROJ NA UZAMKNUTIE KĽUKOVÉHO HRIADEĽA / OZUBENEJ REMENICE VAČKOVÉHO HRIADEĽA (Č. DIELU: HD-47941) zamknite vačkový a kľukový hriadeľ. Postupujte podľa časti MOTOR v servisnej príručke.
9. Odmontujte súčasti vačkového mechanizmu a vačkový hriadeľ. Postupujte podľa časti MOTOR v servisnej príručke.
10. Odmontujte a skontrolujte olejové čerpadlo. Postupujte podľa časti MOTOR v servisnej príručke.

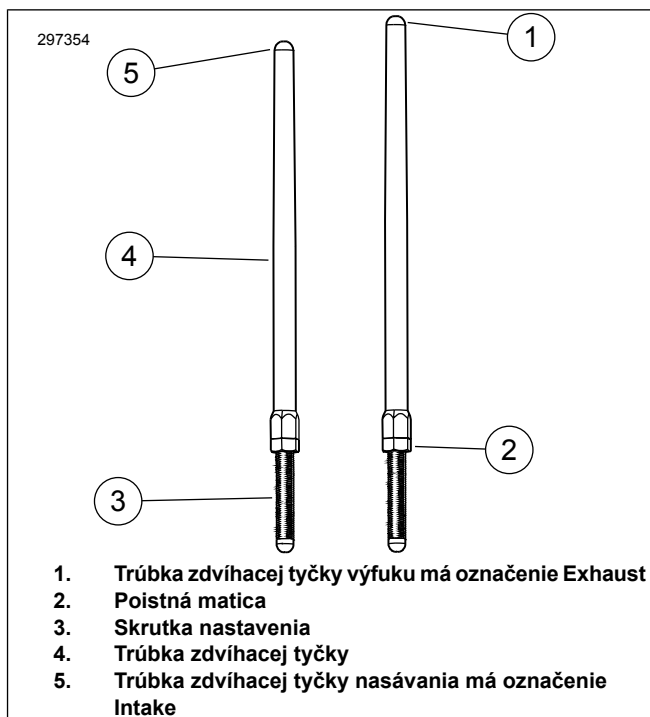
#### POZNÁMKA

Ak nie je namontovaný kryt olejového čerpadla s tesnením (6), odporúča sa jeho montáž.

## MONTÁŽ

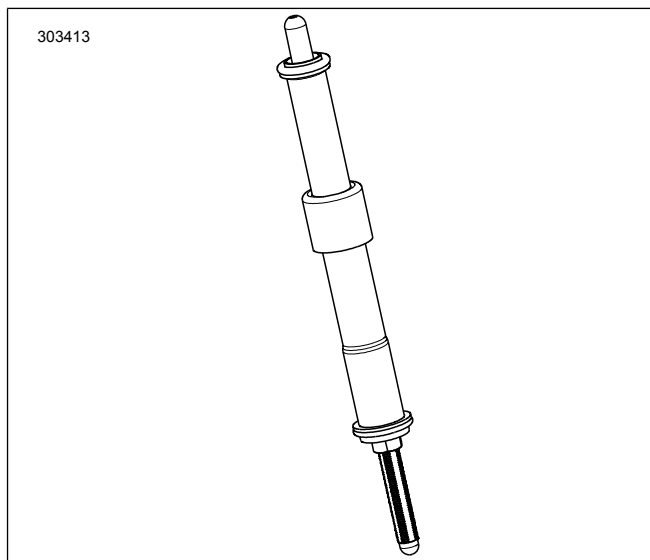
### Montáž súčastí motora

1. Obrázok 4 Namontujte olejové čerpadlo. Postupujte podľa časti MOTOR v servisnej príručke.
2. Skontrolujte súčasti vačkového hriadeľa a prípadne ich vymeňte. Postupujte podľa časti MOTOR v servisnej príručke.
3. Namontujte vačkový hriadeľ a súčasti vačkového mechanizmu. Postupujte podľa časti MOTOR v servisnej príručke.
4. Skontrolujte, či sú časovacie značky medzi vačkovým a kľukovým hriadeľom správne zarovnané.
5. Zaradte na prevodovke prevodový stupeň a zadným kolesom otáčajte motorom, kým obidve zdvíhadlá predného valca nedosiahnu najnižšiu polohu.
6. Obrázok 1 Povoľte poistné matice na všetkých zdvíhacích tyčkách a nastavte ich na najkratšiu dĺžku.



Obrázok 1. Nastaviteľná zdvíhacia tyčka

7. Obrázok 2 Namontujte zdvíhacie tyčky nasávania do krytov zdvíhacích tyčiek. Vymeňte O-krúžky, dolný kryt zdvíhacej tyčky a prídružný diel krytu pružiny za nové súčasti zo súpravy. Koniec zdvíhacej tyčky s mechanizmom nastavenia musí byť dole.



Obrázok 2. Zdvíhacia tyčka namontovaná v kryte zdvíhacej tyčky

8. Zasuňte zdvíhaciu tyčku (v trúbke zdvíhacej tyčky) do otvoru pre zdvíhaciu tyčku v nasávaní prednej hlavy valca (otvor najbližšie k valcu) a potom posuňte koniec zdvíhacej tyčky s mechanizmom nastavenia do bloku zdvíhadiel.

#### POZNÁMKA

Nastavenie zdvíhacích tyčiek sa musí vykonávať so studeným motorom.

9. Nastavte zdvíhacie tyčky.
  - a. Rukou nastavte dĺžku zdvíhacej tyčky na nulovú vzdialenosť.
  - b. Kľúčom veľkosti 5/16" pridržiňte skrutku na nastavenie zdvíhacej tyčky tak, aby sa neotáčala, a pomaly otočte trúbku zdvíhacej tyčky kľúčom veľkosti 1/2" o 2,5 celej obrátky v smere hodinových ručičiek pri pohľade zdola (výsledkom je predĺžovanie zdvíhacej tyčky). (Na plochách trúbky zdvíhacej tyčky je bodka, ktorú je možné použiť ako referenčný bod.)
  - c. Pridržiňte skrutku nastavenia a utiahnite poistnú maticu otvoreným kľúčom veľkosti 1/2" k trúbke zdvíhacej tyčky. Ak sa zdvíhacia tyčka otáča s poistnou maticou, použite tri otvorené kľúče – jeden na držanie trúbky zdvíhacej tyčky, jeden na držanie skrutky nastavenia a jeden na otáčanie poistnej matice.
  - d. Opakujte kroky 5 až C pre zdvíhaciu tyčku výfuku.

#### POZNÁMKA

Po nastavení zdvíhacích tyčiek predného a zadného valca počkajte desať minút, než motorom otočíte. Počas tohto čakania dôjde k odvzdušneniu zdvíhadiel, čo zabráni ohnutiu zdvíhacích tyčiek alebo ventilov. Pred otočením motorom by sa mali zdvíhacie tyčky voľne otáčať a ventily by mali byť vo svojich sedlách (zatvorené).

- e. Počkajte desať minút. Zaradte na prevodovke prevodový stupeň a zadným kolesom otáčajte motor, kým obidve zdvíhadlá zadného valca nedosiahnu najnižší bod.
- f. Opakujte kroky 5 až D pre zadný valec.
- g. Namontujte príchytka veka pružiny zdvíhacej tyčky na kryty zdvíhacích tyčiek. Namontujte zapalovacie sviečky a zaradte neutrál.

10. Nasadte kryt vačkového hriadeľa.
11. Namontujte výfukovú sústavu. Postupujte podľa časti MONTÁŽ VÝFUKOVEJ SÚSTAVY v servisnej príručke.
12. Namontujte zostavu vzduchového filtra. Pozrite si návod dodaný so samostatne zakúpenou súpravou vysokoprietokového vzduchového filtra SE.

## Finálna montáž

1. Skontrolujte, či je na motocykli zaradený neutrál.
2. Naštartujte motor. Tento postup niekoľkokrát zopakujte, aby ste skontrolovali jeho správne fungovanie.
3. Prekalibrujte jednotku ECM pomocou správnej kalibrácie pre konfiguráciu. Ak potrebujete podrobnosti, navštívte predajcu.

### UPOZORNENIE

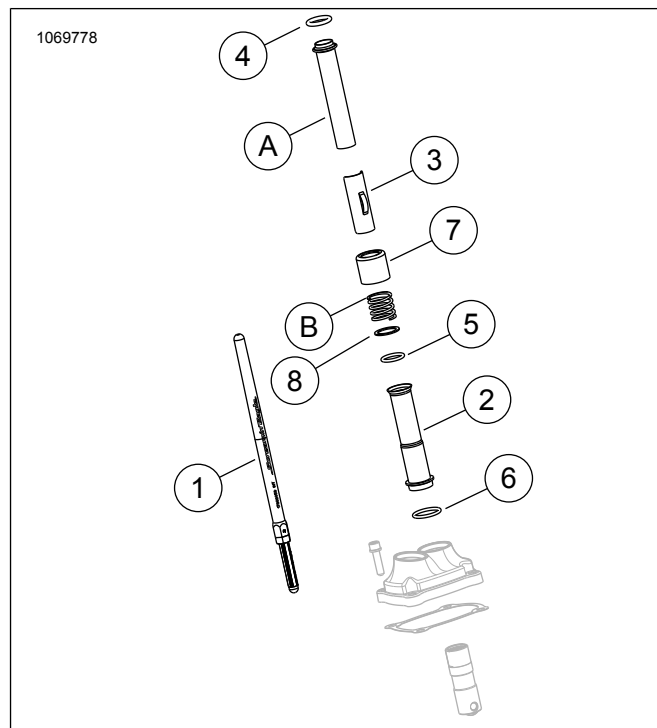
Po montáži tejto zostavy je treba znova kalibrovať jednotku ECM. Ak nie je vykonaná správna kalibrácia jednotky ECM, môže dôjsť k vážnemu poškodeniu motora. (00399b)

4. Naštartujte motor. Tento postup niekoľkokrát zopakujte, aby ste skontrolovali jeho správne fungovanie.

## Použitie

Návod na zabehnutie motocykla nájdete v časti ZÁSADY ZÁBEHU príručky majiteľa.

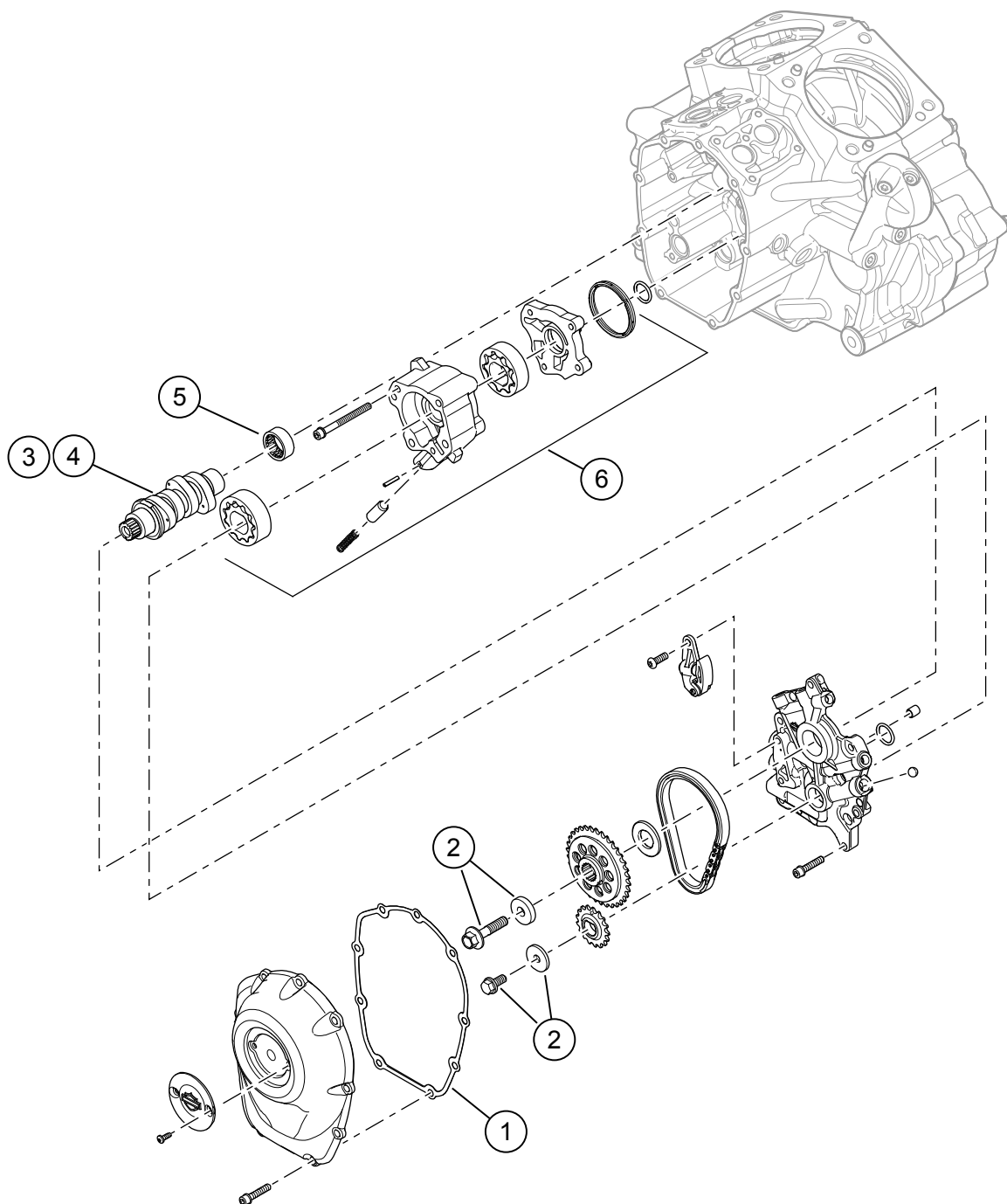
## SERVISNÉ DIELY



Obrázok 3. Servisné diely

Tabuľka 2. Tabuľka servisných dielov

Pozícia	Opis (množstvo)	Diel Číslo
1	Zostava zdvíhacej tyčky (nasávanie) (2)	Nepredáva sa samostatne
1	Zostava zdvíhacej tyčky (výfuk) (2)	Nepredáva sa samostatne
2	Kryt zdvíhacej tyčky, dolný, pochrómovaný (4) Kryt zdvíhacej tyčky, dolný, lesklý čierny (4)	17938-83 Nepredáva sa samostatne
3	Pridrzný diel, kryt pružiny zdvíhacej tyčky, pochrómovaný (4) Pridrzný diel, kryt pružiny zdvíhacej tyčky, lesklý čierny (4)	Nepredáva sa samostatne
4	O-krúžok, kryt zdvíhacej tyčky, horný (4)	11293
5	O-krúžok, kryt zdvíhacej tyčky, dolný (4)	11145A
6	O-krúžok, kryt zdvíhacej tyčky, stredný (4)	11132A
7	Objímka trúbky zdvíhacej tyčky, pochrómovaná (4) Objímka trúbky zdvíhacej tyčky, lesklá čierna (súprava 4 ks)	17945-36B 17900076
8	Podložka (2)	6762D
Originálne diely a vyššie uvedená položka 7, pochrómovaná (iba táto) objímka trúbky zdvíhacej tyčky, opätovne použité počas konečného zostavenia		
A	Horný kryt zdvíhacej tyčky (2)	
B	Pružina krytu (2)	



Obrázok 4. Servisné diely: Súprava Screamin' Eagle Milwaukee-eight Stage 2

Tabuľka 3. Servisné diely: Súprava Screamin' Eagle Milwaukee-eight Stage 2

Položka	Opis (množstvo)	Číslo dielu
1	Ploché tesnenie, kryt vačkového mechanizmu	25700370
2	Súprava na pridrżanie ozubeného kolesa vačkového hriadeľa	25566-06
3	Vačkový hriadeľ, SE8-447 (v súprave Stage 2 č. 92500047 – pochrómovaný variant / č. 92500074 – lesklá čierna)	25400199
4	Vačkový hriadeľ, SE8-462 (v súprave Stage 2 č. 92500058 – pochrómovaný variant / č. 92500075 – lesklá čierna)	25400200
5	Ložisko ihľové (1) (musí sa v prípade potreby zakúpiť samostatne)	9215
6	Zostava olejového čerpadla (podľa potreby musí byť zakúpená samostatne)	62400247 alebo 62400248