



SCREAMIN' EAGLE MILWAUKEE-EIGHT STAGE 2 KIT

PANGKALAHATAN

Numero ng Kit

92500047, 92500058, 92500074, 92500075

Mga Modelo

Para sa impormasyon tungkol sa pagiging sukat sa modelo, tingnan ang P&A Retail Catalog o ang seksyon ng Mga Piyesa at Accessory ng www.harley-davidson.com (English lamang).

Siguraduhin na ginagamit mo ang pinakabagong bersyon ng pahina ng tagubilin na makukuha sa: www.harley-davidson.com/isheets

Mga Kinakailangan sa Pagkakabit

Ang mga item na ito ay makukuha sa isang dealership ng Harley-Davidson:

- **2017-2019:** Hiwalay na pagbili ng kit ng Assembly ng Oil Pump (62400247 - Pinapalamig ng Langis) o (62400248 - Twin Cooled) ay kinakailangan.
- Hiwalay na pagbili ng Kit ng Cam Drive Retention (Bahagi Blg. 25566-06).
- Hiwalay na pagbili ng Kit ng Screamin Eagle High Flow Air Cleaner.
- Inirerekomenda ang hiwalay na pagbili ng Cam Spacer Kit (Piyesa Blg. 25928-06). Ang kit na ito ay naglalaman ng limang iba't ibang spacer upang makamit ang angkop na pagkakahayan ng sprocket.

Tingnan ang katalogo ng Harley-Davidson Genuine Motor Parts and Accessories o ang katalogong Screamin Eagle Pro para sa mga available na kit.

Tingnan ang naaangkop na mga seksyon sa manwal ng serbisyo para sa mga espesyal na kagamitang kinakailangan para maikabit ang kit na ito.

Para maikabit nang maayos ang kit na ito, kinakailangan din ang ECM recalibration, makipag-ugnayan sa dealer ng Harley-Davidson.

▲ BABALA

Ang kaligtasan ng nagmamaneho at pasahero ay nakasalalay sa tamang pag-i-install ng kit na ito. Gamitin ang naaangkop na mga pamamaraan sa manwal ng serbisyo. Kung ang pamamaraan ay hindi abot ng iyong kakayahan o wala kang mga angkop na kasangkapan, ipagawa sa isang dealer ng Harley-Davidson ang pag-i-install. Ang maling pag-i-install ng kit na ito ay maaaring magresulta sa kamatayan o malubhang pinsala. (00333b)

TALA

Tumutukoy sa impormasyon sa manwal ng serbisyo ang pahina ng tagubilin na ito. Ang manwal ng serbisyo para sa modelo

ng iyong modelong sasakyan ay kinakailangan para sa pagkakabit na ito at makukuha mula sa isang dealer ng Harley-Davidson.

EO Label

Ang label ng impormasyong ito ng produkto ay kinakailangan sa estado ng California lamang. **ANG LABEL NG IMPORMASYON NG PRODUKTO AY KINAKAILANGAN UPANG MAIPASA ANG PROGRAMA NG CALIFORNIA SA PAGSUSURI NG SMOG .**

1. Ilagay ang label ng impormasyon sa kanang down tube ng frame na direktang nasa ibaba Vehicle Identification Number (VIN) ng label.
2. **Huwag** ikabit ang label na ito ng produkto sa itaas ng iba pang mga label ng impormasyon tungkol sa produkto.
3. Ang label ng impormasyong ito ng produkto **ay dapat na hindi ikabit** sa iba pang mga sasakyan na hindi tinukoy.

Sanggunian Talahanayan 1 para sa EO number.

Talahanayan 1. California EO Label

Paglalarawan	Numero ng Piyesa ng EO Label
Label, Ahensiya ng Proteksyon ng Kapaligiran (EPA) , EO	14002143A

Mga Nilalaman ng Kit

Tingnan ang Figure 3 hanggang Figure 4 , at Talahanayan 2 hanggang Talahanayan 3 .

TALA

Ang mga performance parts na may kaugnayan sa makina ay nakalaan **PARA LAMANG SA MGA SANAY NA NAGMOMOTOR.**

PAGTATANGGAL

Maghanda para sa Pag-serbisyo

1. Itaas ang sasakyan.

TALA

Tingnan ang manwal ng may-ari at i-disarm ang system ng seguridad.

▲ BABALA

Kapag nagkukumpuni ng sistema ng gasolina, huwag manigarilyo o magpahintulot ng apoy o sparks sa paligid. Ang gasolina ay napakadaling lumiyab at lubhang sumasabog, na maaaring magresulta sa kamatayan o malubhang pinsala. (00330a)

2. Tanggalin ang pangunahing fuse. Sumangguni sa manwal ng serbisyo.

Tanggalin ang mga Bahagi ng Makina.

1. Tanggalin ang kasalukuyang assembly ng air cleaner. Sumangguni sa PAGTANGGAL NG AIR CLEANER sa manwal ng serbisyo.
2. Tanggalin ang kasalukuyang exhaust system. Sumangguni sa PAGTATANGGAL NG EXHAUST SYSTEM sa manwal ng serbisyo.

TALA

Kapag inalis ang mga stock pushrod, huwag gupitin ang mga pushrod gamit ang paraang lumilikha ng bakal na debris (gaya ng paggamit ng hacksaw o die grinder). Ang bakal na debris sa makina ay nagdudulot ng malubhang pinsala.

3. Alisin ang mga stock pushrod gamit ang bolt cutter.
4. Alisin ang takip ng cam.
5. Alisin ang mga cylinder spark plug sa harap at likod mula sa kaliwang bahagi ng sasakyan.
6. Habang nasa lift ang sasakyan, i-angat sa lupa ang gulong sa likod.
7. Habang nasa 5th gear ang sasakyan, ikutin ang likod na gulong upang mapaikot ang makina at maihanay ang mga marka ng timing ng camshaft/crankshaft.
8. Gamit ang CRANKSHAFT/CAMSHAFT SPROCKET LOCKING TOOL (NUMERO NG PARTE: HD-47941) i-lock ang camshaft at crankshaft. Sumangguni sa MAKINA sa manwal ng serbisyo.
9. Alisin ang mga bahagi ng cam at camshaft. Sumangguni sa MAKINA sa manwal ng serbisyo.
10. Alisin at inspeksyunin ang pump ng langis. Sumangguni sa MAKINA sa manwal ng serbisyo.

TALA

Inirerekomenda na magkabit ng Takip ng Pump ng Langis na may Selyo (6) kung wala nito.

PAGKAKABIT

Ikabit ang mga Bahagi ng Makina

1. Figure 4 Ikabit ang pump ng langis. Sumangguni sa MAKINA sa manwal ng serbisyo.
2. Inspeksyunin ang mga bahagi ng camshaft at palitan kung kinakailangan. Sumangguni sa MAKINA sa manwal ng serbisyo.
3. Ikabit ang camshaft at mga bahagi ng cam. Sumangguni sa MAKINA sa manwal ng serbisyo.
4. Tiyakin na ang camshaft ay nakapantay nang maayos sa mga timing mark ng crankshaft.

5. Habang nakakambiyo, gamitin ang likod na gulong upang paandarin ang makina hanggang sa mapunta sa pinakamababang punto ang dalawang cylinder tappet sa harap.
6. Figure 1 Luwagan ang locknut sa lahat ng pushrod at i-adjust ang mga ito sa pinakamaikling haba.

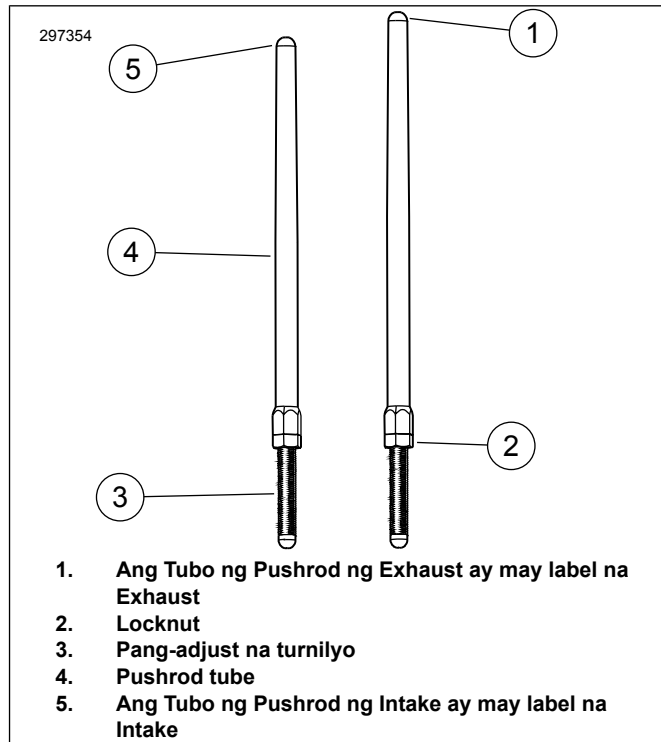


Figure 1. Naa-adjust na Pushrod

7. Figure 2 Ikabit ang mga intake pushrod sa mga takip ng pushrod. Palitan ang mga O-ring, ibaba ang takip ng pushrod at keeper ng takip ng spring gamit ang mga bagong piyansang kasama sa kit. Tiyaking nakababa ang adjuster end ng pushrod.

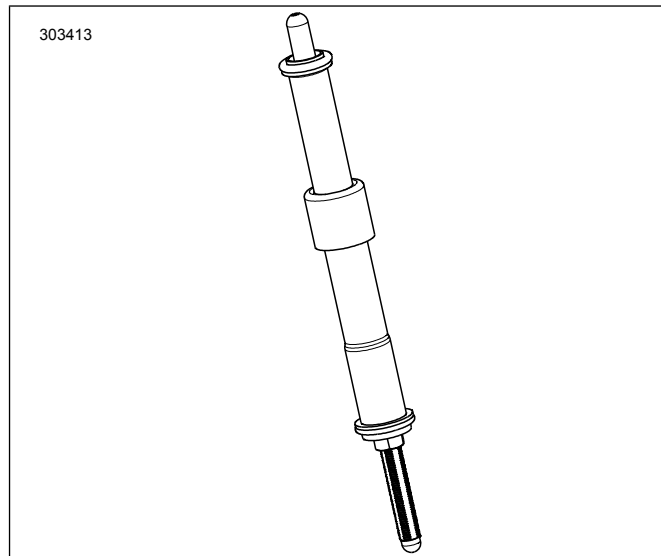


Figure 2. Nakakabit ang Pushrod sa Takip ng Pushrod

8. Ipasok ang pushrod (sa loob ng pushrod tube) sa butas ng cylinder head intake pushrod sa harap (sa butas na pinakamalapit sa cylinder) at itulak ang adjuster end ng pushrod sa tappet block.

TALA

Dapat isagawa ang pag-a-adjust ng pushrod kapag malamig ang makina.

9. I-adjust ang mga pushrod.
 - a. Manu-manong i-adjust ang haba ng pushrod sa zero clearance.
 - b. Habang pinipigilan ang pag-ikot ng pang-adjust na turnilyo ng pushrod gamit ang 5/16 in. na liyabe, dahan-dahang ipihit ang pushrod tube gamit ang 1/2 in. na liyabe, nang 2-1/2 na ganap na pag-ikot pakanan (na magpapahaba sa pushrod) gaya ng makikita mula sa ibaba. (May tuldok sa mga flat ng pushrod tube na pwedeng gamitin bilang sanggunian.)
 - c. Hawakan ang pang-adjust na turnilyo at higitan ang locknut gamit ang 1/2 in. na liyabe na open end sa pushrod tube. Kapag umikot ang pushrod gamit ang locknut, gumamit ng tatlong liyabe na open end, ang isa upang pigilan sa paggalaw ang pushrod tube, ang isa naman para pigilan sa paggalaw ang pang-adjust na turnilyo at ang isa upang ipihit ang locknut.
 - d. Ulitin ang hakbang 5 hanggang hakbang C para sa exhaust pushrod.

TALA

Maghintay ng sampung minuto bago paandarin ang makina pagkatapos i-adjust ang mga cylinder pushrod sa harap at likod. Pinapayagan ng paghihintay na ito na mag-bleed down ang mga tappet at pinipigilan nito ang pagbaliko ng mga pushrod o valve. Dapat ay malayang makaikot ang mga pushrod at dapat nakapirmi sa puwesto ng mga ito ang mga valve (nakasara) bago paandarin ang makina.

- e. Maghintay ng sampung minuto. Habang nakakambiyo, gamitin ang likod na gulong upang paandarin ang makina hanggang sa mapunta sa pinakamababang posisyon ang dalawang cylinder tappet sa likod.
 - f. Ulitin ang hakbang 5 hanggang hakbang D para sa cylinder sa likod.
 - g. Ikabit ang mga pushrod spring cap retainer sa mga takip ng pushrod. Ikabit ang mga spark plug at ibalik ang kambiyong sa nyutral.
10. Ikabit ang takip ng camshaft.
 11. Ikabit ang exhaust system. Sumangguni sa PAGKAKABIT NG EXHAUST SYSTEM sa manwal ng serbisyo.
 12. Ikabit ang air cleaner assembly. Sumangguni sa kasamang pahina ng tagubilin sa hiwalay na biniling kit ng SE high flow air cleaner.

Huling Assembly

1. Tiyakin na nakanyutral ang sasakyan.
2. Patakbuhin ang makina. Ulitin nang ilang beses upang tiyakin na tama ang operasyon.
3. I-recalibrate ang ECM gamit ang tamang calibration para sa kompigurasyon. Tumungo sa Dealer para sa mga detalye.

PAUNAWA

Dapat mong i-recalibrate ang ECM kapag in-install ang kit na ito. Ang hindi maayos na pag-recalibrate ng ECM ay maaaring magresulta sa malubhang pinsala sa makina. (00399b)

4. Patakbuhin ang makina. Ulitin nang ilang beses upang tiyakin na tama ang operasyon.

Pagpapagana

Sumangguni sa MGA ALITUNTUNIN SA BREAK-IN NA PAGSAKAY sa manwal ng may-ari para sa mga tagubilin kung paano i-break in ang sasakyan.

MGA PAMALIT NA PIYESA

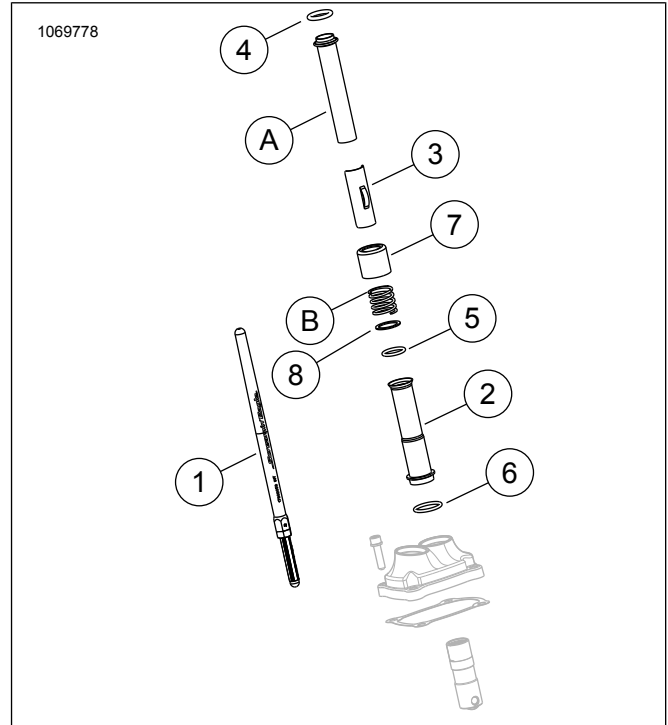


Figure 3. Mga Pamalit na Piyesa

Talahanayan 2. Talahanayan ng mga Pamalit na Piyesa:

Item	Paglalarawan (Dami)	Piyesa Numero
1	Assembly ng pushrod (Intake) (2)	Hindi Ipinagbibili nang Hiwalay
1	Assembly ng pushrod (Exhaust) (2)	Hindi Ipinagbibili nang Hiwalay
2	Takip ng pushrod, ibaba, chrome (4) Takip ng pushrod, ibaba, makintab na itim (4)	17938-83 Hindi Ipinagbibili nang Hiwalay
3	Keeper, takip ng pushrod spring, chrome (4) Keeper, takip ng pushrod spring, makintab na itim (4)	Hindi Ipinagbibili nang Hiwalay
4	O-ring, takip ng pushrod, itaas (4)	11293
5	O-ring, takip ng pushrod, ibaba (4)	11145A

Talahanayan 2. Talahanayan ng mga Pamalit na Piyesa:

Item	Paglalarawan (Dami)	Piyesa Numero
6	O-ring, takip ng pushrod, gitna (4)	11132A
7	Pushrod tube collar, chrome (4) Pushrod tube collar, makintab na itim (set ng 4)	17945-36B 17900076
8	Washer (2)	6762D

Talahanayan 2. Talahanayan ng mga Pamalit na Piyesa:

Item	Paglalarawan (Dami)	Piyesa Numero
I-OE ang mga item at sa itaas ng item 7 Pushrod tube collar, chrome (LANG) muling ginagamit sa panghuling assembly		
A	Takip ng itaas na pushrod (2)	
B	Takip ng spring (2)	

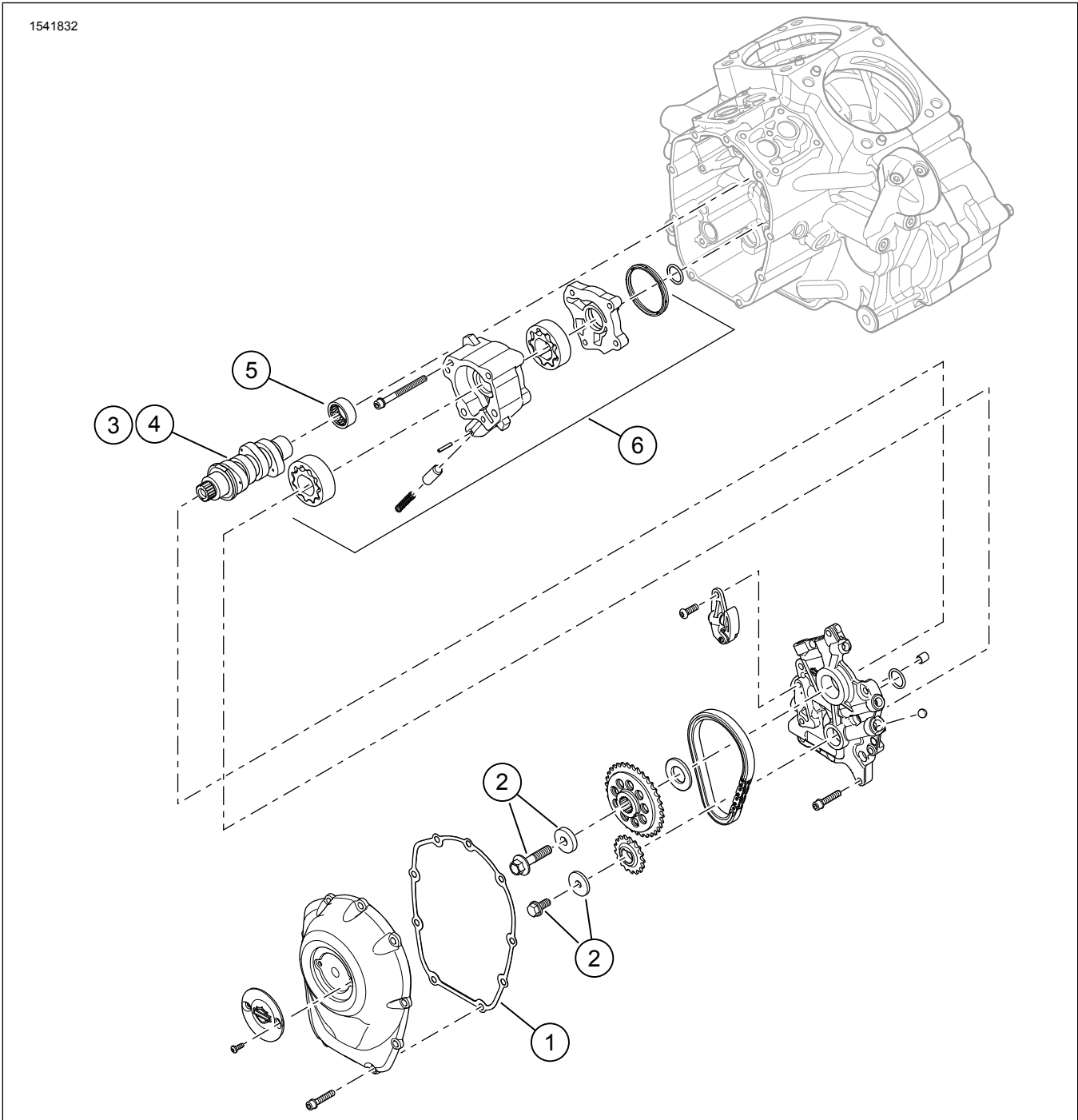


Figure 4. Mga Pamalit na Piyesa: Screamin' Eagle Milwaukee-eight Stage 2 Kit

Talahanayan 3. Mga Pamalit na Piyesa: Screamin' Eagle Milwaukee-eight Stage 2 Kit

Item	Paglalarawan (Dami)	Numero ng Piyesa
1	Sapatilya, takip ng cam	25700370
2	Camshaft drive sprocket retention kit	25566-06
3	Camshaft, SE8-447 (sa Stage 2 Kit 92500047, chrome / 92500074, makintab na itim)	25400199

Talahanayan 3. Mga Pamalit na Piyesa: Screamin' Eagle Milwaukee-eight Stage 2 Kit

Item	Paglalarawan (Dami)	Numero ng Piyesa
4	Camshaft, SE8-462 (sa Stage 2 Kit 92500058, chrome / 92500075, makintab na itim)	25400200
5	Bearing, needle (1) (dapat bilhin nang hiwalay, kung kinakailangan)	9215
6	Assembly ng Oil pump (dapat na bilhin ng hiwalay, kung kinakailangan)	62400247 o 62400248