



ISTRUZIONI

J06307

2022-02-23



KIT SCREAMIN' EAGLE MILWAUKEE-EIGHT STAGE 2

GENERALE

Numero kit

92500047, 92500058, 92500074, 92500075

Modelli

Per informazioni sugli abbinamenti dei modelli, vedere il catalogo di vendita al dettaglio delle parti e accessori o la sezione Parts and Accessories (Parti e accessori) del sito Web www.harley-davidson.com (solo in inglese).

Assicurarsi di utilizzare la versione più recente del foglio di istruzioni, disponibile su: www.harley-davidson.com/isheets

Requisiti di installazione

Questi articoli sono disponibili presso i concessionari Harley-Davidson.

- **2017-2019:** È richiesto l'acquisto separato del kit del gruppo della pompa dell'olio (P/N 62400247-Oil Cooled) o (parte n. 62400248-Oil Cooled).
- Acquisto separato del kit di supporto della cam drive (P/N 25566-06).
- Acquisto separato del kit del filtro dell'aria a flusso elevato Screamin Eagle.
- Si consiglia l'acquisto separato di un kit distanziale dell'albero a camme (codice n. 25928-06). Questo kit contiene cinque differenti distanziali in modo da ottenere il corretto allineamento dell'ingranaggio.

Vedere il catalogo parti e accessori Genuine Motor Harley-Davidson oppure il catalogo Screamin' Eagle Pro per sapere quali sono i kit disponibili.

Per gli attrezzi speciali necessari all'installazione di questo kit, vedere le sezioni relative nel manuale di manutenzione.

L'installazione corretta di questo kit richiede anche la ricalibrazione dell'ECM, contattare un concessionario Harley-Davidson.

⚠ AVVERTENZA

La sicurezza del pilota e del passeggero dipende dalla corretta installazione di questo kit. Attenersi alle procedure appropriate illustrate nel manuale di manutenzione. Se non si è in grado di eseguire la procedura o non si dispone degli attrezzi adeguati, rivolgersi a un concessionario Harley-Davidson per l'installazione. Un'installazione non corretta di questo kit può causare lesioni gravi o mortali. (00333b)

NOTA

Questo foglio di istruzioni fa riferimento alle informazioni contenute nel manuale di manutenzione. Per questa installazione è necessario disporre del manuale di

manutenzione del proprio modello di veicolo, disponibile presso i concessionari Harley-Davidson.

Etichetta EO

Questa etichetta informativa sul prodotto è richiesta solo nello stato della California. **L'ETICHETTA CON LE INFORMAZIONI SUL PRODOTTO È NECESSARIA PER SUPERARE IL PROGRAMMA DI CONTROLLO SMOG DELLA CALIFORNIA**

1. Posizionare l'etichetta informativa sul tubo obliquo destro del telaio direttamente sotto l'etichetta del Numero di identificazione del veicolo (VIN).
2. **Non** installare questa etichetta del prodotto su altre etichette informative del prodotto.
3. Questa etichetta informativa del prodotto **non deve essere installata** su veicoli diversi da quelli specificati.

Riferimento Tabella 1 per il numero EO.

Tabella 1. Etichetta California EO

Descrizione	Numero codice dell'etichetta EO
Etichetta, Environmental Protection Agency (Agenzia per la protezione dell'ambiente) (EPA), EO	14002143A

Contenuto del kit

Vedere da Figura 3 a Figura 4, e da Tabella 2 a Tabella 3.

NOTA

Le parti per alte prestazioni relative al motore sono destinate **ESCLUSIVAMENTE AI MOTOCICLISTI ESPERTI.**

RIMOZIONE

Preparare il veicolo per l'intervento manutentivo

1. Sollevare il veicolo.

NOTA

Vedere il manuale d'uso e disattivare il sistema di sicurezza.



▲ AVVERTENZA

Durante la manutenzione dell'impianto di alimentazione, non fumare né generare scintille o fiamme libere nelle vicinanze. La benzina è estremamente infiammabile e altamente esplosiva e l'inosservanza di misure di sicurezza adeguate può causare lesioni gravi o mortali. (00330a)

2. Rimuovere il fusibile principale. Consultare il manuale di manutenzione.

Rimuovere i componenti del motore

1. Rimuovere il filtro dell'aria esistente. Vedere RIMOZIONE DEL FILTRO DELL'ARIA nel manuale di manutenzione.
2. Rimuovere l'impianto di scarico. Vedere RIMOZIONE DELL'IMPIANTO DI SCARICO nel manuale di manutenzione.

NOTA

Quando si rimuovono le aste di serie, non tagliarle con un utensile (come un seghetto o una fresatrice per stampi) che crei detriti metallici. I detriti metallici nel motore possono causare gravi danni.

3. Rimuovere le aste di serie usando un tagliabulloni.
4. Rimuovere il coperchio degli alberi a camme.
5. Rimuovere la candela del cilindro anteriore e posteriore dal lato sinistro del veicolo.
6. Con il veicolo sollevato, fare in modo che la ruota posteriore si stacchi dal terreno.
7. Con la quinta inserita, girare la ruota posteriore per ruotare il motore e allineare i segni di riferimento della fasatura dell'albero a camme/albero a gomiti.
8. Utilizzando ATTREZZO DI BLOCCO DEGLI INGRANAGGI DELL'ALBERO A CAMME/DELL'ALBERO A GOMITI (N. CODICE: HD-47941) bloccare albero a camme e albero a gomiti. Consultare la sezione MOTORE del manuale di manutenzione.
9. Rimuovere i componenti dell'albero a camme e l'albero a camme. Consultare la sezione MOTORE del manuale di manutenzione.
10. Rimuovere e controllare la pompa dell'olio. Consultare la sezione MOTORE del manuale di manutenzione.

NOTA

Si consiglia di installare il coperchio della pompa dell'olio con guarnizione di tenuta (6), qualora non fosse in dotazione.

INSTALLAZIONE

Installazione dei componenti del motore

1. Figura 4 Installare la pompa dell'olio. Consultare la sezione MOTORE del manuale di manutenzione.
2. Controllare i componenti dell'albero a camme e sostituire a seconda delle necessità. Consultare la sezione MOTORE del manuale di manutenzione.
3. Installare l'albero a camme e i componenti dell'albero a camme. Consultare la sezione MOTORE del manuale di manutenzione.

4. Verificare che i segni di riferimento della fasatura dell'albero a camme e albero a gomiti siano correttamente allineati.
5. Con la marcia inserita, usare la ruota posteriore per far girare il motore fino a quando entrambe le punterie del cilindro anteriore sono al punto più basso.
6. Figura 1 Allentare il dado bloccante su tutte le aste delle punterie e regolarle secondo le lunghezze più ridotte.

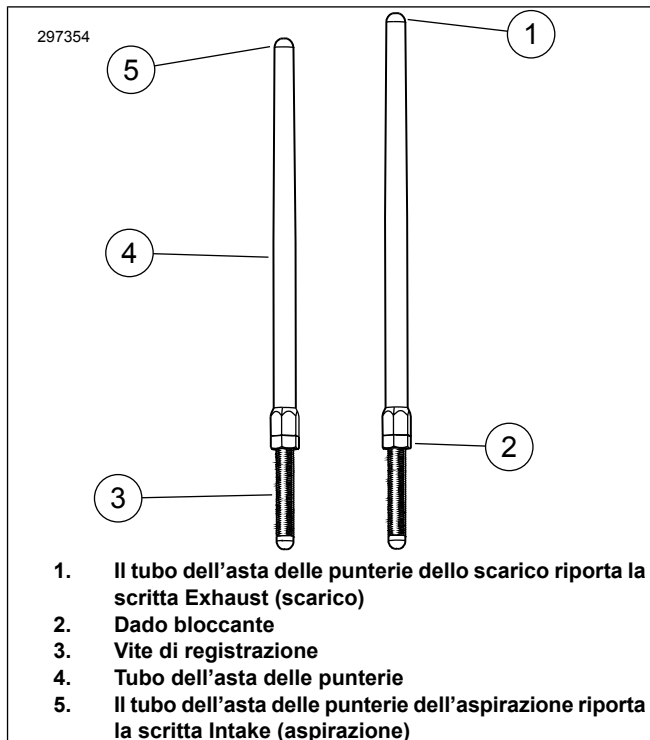


Figura 1. Asta delle punterie regolabile

7. Figura 2 Installare le aste delle punterie di aspirazione nei relativi coperchi. Sostituire gli anelli di tenuta O-ring, il coperchio inferiore delle aste delle punterie e il dispositivo di fissaggio del coperchio della molla con i nuovi componenti presenti nel kit. Controllare che l'estremità con il registro dell'asta delle punterie sia abbassata.

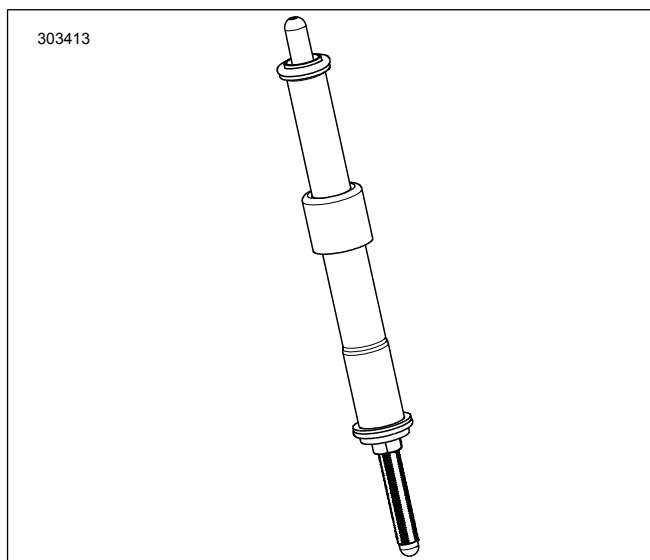


Figura 2. Asta delle punterie installata nel relativo coperchio

8. Inserire l'asta delle punterie (all'interno del tubo dell'asta delle punterie) nel foro dell'asta delle punterie di aspirazione della testata anteriore (il foro più vicino al cilindro), quindi fare scorrere l'estremità con registro dell'asta delle punterie nel blocco delle punterie.

NOTA

La regolazione delle aste delle punterie deve essere eseguita a motore freddo.

9. Regolare le aste delle punterie.
 - a. Regolare a mano la lunghezza delle aste per un gioco nullo.
 - b. Impedendo con una chiave da 5/16 in alla vite di regolazione dell'asta delle punterie di ruotare, girare lentamente il tubo dell'asta delle punterie con una chiave da 1/2 in di 2-1/2 giri completi in senso orario (allungando l'asta delle punterie) come mostrato più in basso. (È possibile usare come riferimento il punto sulle parti piatte del tubo dell'asta delle punterie.)
 - c. Tenere la vite di registro e serrare il dado bloccante con una chiave aperta da 1/2 in contro il tubo dell'asta delle punterie. Se l'asta gira insieme al dado bloccante usare tre chiavi a forcella, una per tenere fermo il tubo dell'asta, una per tenere ferma la vite di registrazione ed una per girare il dado bloccante.
 - d. Ripetere dal passaggio 5 al passaggio C per l'asta delle punterie dello scarico.

NOTA

Attendere dieci minuti prima di far girare il motore dopo aver regolato le aste delle punterie anteriori o posteriori. In questo modo, si consente alle punterie di spurgare e si previene la piegatura delle aste delle punterie o delle valvole. Prima di far girare il motore le aste devono poter girare liberamente e le valvole devono essere nella loro sede (chiusa).

- e. Attendere dieci minuti. Con la marcia inserita, usare la ruota posteriore per far girare il motore fino a quando entrambe le punterie del cilindro posteriore sono al punto più basso.
 - f. Ripetere le operazioni di cui ai punti da 5 a D per il cilindro posteriore.
 - g. Installare i fermi del coperchio della molla dell'asta delle punterie sui coperchi dell'asta delle punterie. Installare le candele e fare tornare il cambio nella posizione del folle.
10. Installare il coperchio dell'albero a camme.
 11. Installare l'impianto di scarico. Vedere **INSTALLAZIONE DELL'IMPIANTO DI SCARICO** nel manuale di manutenzione.
 12. Installare il gruppo del filtro dell'aria. Consultare il foglio di istruzioni allegato al kit filtro dell'aria a flusso elevato SE acquistato separatamente.

Montaggio finale

1. Verificare che il veicolo sia in folle.
2. Far girare il motore. Ripetere più volte per verificare il corretto funzionamento.

3. Ricalibrare l'ECM con la corretta calibrazione per la configurazione. Consultare il concessionario per maggiori dettagli.

NOTA

Installando questo kit occorre ricalibrare l'ECM. Omettendo di ricalibrare correttamente l'ECM, si possono causare gravi danni al motore. (00399b)

4. Far girare il motore. Ripetere più volte per verificare il corretto funzionamento.

Funzionamento

Per istruzioni relative al rodaggio del veicolo, vedere le **REGOLE PER IL RODAGGIO** nel manuale d'uso.

PARTI DI RICAMBIO

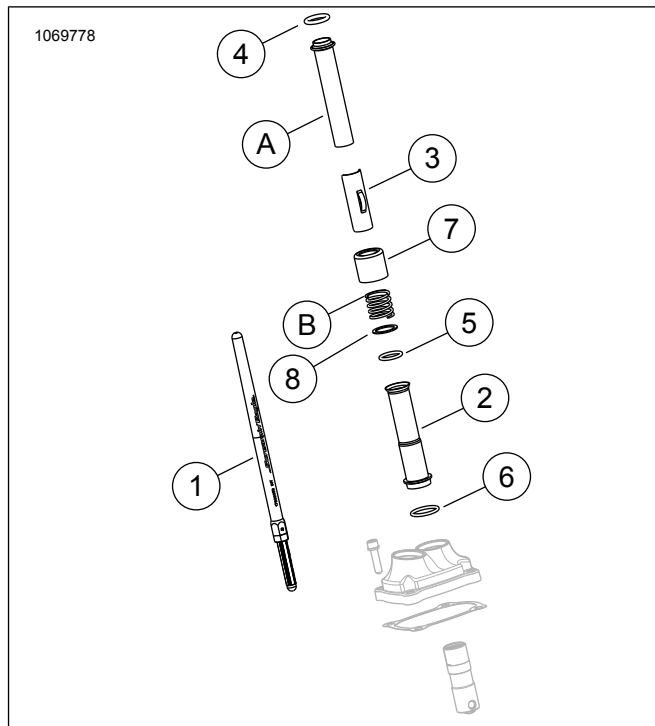


Figura 3. Parti di ricambio

Tabella 2. Tabella delle parti di ricambio

Articolo	Descrizione (quantità)	Parte Numero
1	Gruppo asta delle punterie (Aspirazione) (2)	Parte non venduta separatamente
1	Gruppo asta delle punterie (Scarico) (2)	Parte non venduta separatamente
2	Coperchio delle aste delle punterie, inferiore, cromato (4) Coperchio delle aste delle punterie, inferiore, nero lucido (4)	17938-83 Parte non venduta separatamente
3	Dispositivo di fissaggio, coperchio molla asta delle punterie, cromato (4) Dispositivo di fissaggio, coperchio molla asta delle punterie, nero lucido (4)	Parte non venduta separatamente
4	Anello di tenuta O-ring, coperchio dell'asta delle punterie, superiore (4)	11293

Tabella 2. Tabella delle parti di ricambio

Articolo	Descrizione (quantità)	Parte Numero
5	Anello di tenuta O-ring, coperchio dell'asta delle punterie, inferiore (4)	11145A
6	Anello di tenuta O-ring, coperchio dell'asta delle punterie, intermedio (4)	11132A
7	Piattello asta punteria, cromato (4) Piattello asta punteria, nero lucido (4)	17945-36B 17900076

Tabella 2. Tabella delle parti di ricambio

Articolo	Descrizione (quantità)	Parte Numero
8	Rondella (2)	6762D
Elementi originali e al di sopra del piattello asta punteria 7, cromato (SOLO) riutilizzato durante l'assemblaggio finale		
A	Coperchio superiore delle aste delle punterie (2)	
B	Molla coperchio (2)	

1541832

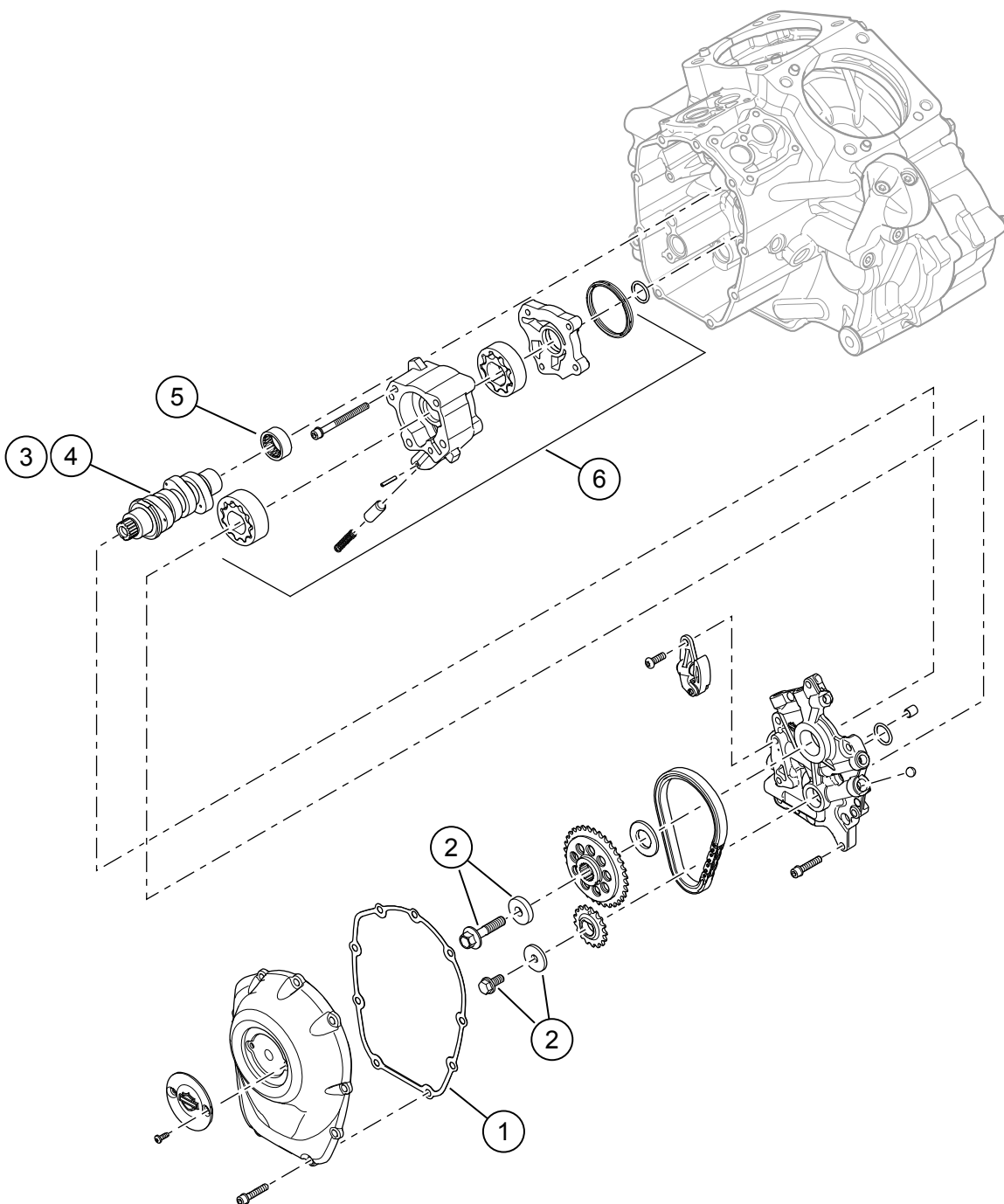


Figura 4. Parti di ricambio: Kit Screamin' Eagle Milwaukee-Eight Stage 2

Tabella 3. Parti di ricambio: Kit Screamin' Eagle Milwaukee-Eight Stage 2

Articolo	Descrizione (quantità)	Numero codice
1	Guarnizione, coperchio degli alberi a camme	25700370
2	Kit di fissaggio dell'ingranaggio della trasmissione degli alberi a camme	25566-06
3	Albero a camme, SE8-447 (in kit Stage 2 92500047, cromato/ 92500074 nero lucido)	25400199
4	Albero a camme, SE8-462 (in kit Stage 2 92500058, cromato/ 92500075 nero lucido)	25400200
5	Cuscinetto, a rullini (1) (da acquistare a parte, se necessario)	9215
6	Gruppo della pompa dell'olio (deve essere acquistato separatamente, se necessario)	62400247 oppure 62400248