



SCREAMIN' EAGLE MILWAUKEE-EIGHT STAGE 2-SET

ALGEMEEN

Setnummer

92500047, 92500058, 92500074, 92500075

Modellen

Voor modelgerelateerde informatie raadpleegt u de P&A-detailhandel catalogus of het gedeelte 'Parts and Accessories' (Onderdelen en accessoires) op www.harley-davidson.com (alleen Engelstalig).

Controleer of u de meest recente versie gebruikt van de gebruiksaanwijzing die beschikbaar is op: www.harley-davidson.com/isheets

Montagevereisten

Deze artikelen zijn bij uw Harley-Davidson dealer beschikbaar.

- **2017-2019:** Afzonderlijke aankoop van een oliepomp montageset (Onderdeel Nr. 62400247-Olie gekoeld) or (Onderdeel Nr. 62400248 dubbel gekoeld) is vereist.
- Aparte aankoop van Nokkenaandrijfsysteem bewaar (Onderdeel Nr. 25566-06).
- Aparte aankoop Screamin Eagle geconcentreerde luchtfilterset.
- De afzonderlijke aanschaf van de afstandsringset voor de nokkenas (25928-06) wordt aanbevolen. Deze set bevat vijf verschillende afstandsringen waarmee het tandwiel op de juiste manier kan worden uitgelijnd.

Zie de Harley-Davidson Genuine Motor Parts and Accessories catalogus of de Screamin Eagle Pro catalogus voor informatie over verkrijgbare kits.

Raadpleeg de betreffende hoofdstukken in de servicehandleiding voor de speciale gereedschappen die nodig zijn voor het monteren van deze set.

Voor de juiste installatie van deze kit moet ook de ECM opnieuw gekalibreerd worden. Neem daartoe contact op met een Harley-Davidson dealer.

⚠ WAARSCHUWING

De veiligheid van de berijder en de passagier is afhankelijk van de correcte montage van deze set. Volg de juiste stappen uit de servicehandleiding. Als u niet zeker weet of u de procedure correct kunt uitvoeren of als u niet beschikt over het juiste gereedschap, laat de installatie dan over aan een Harley-Davidson-dealer. Incorrecte montage van deze set kan ernstig of dodelijk letsel tot gevolg hebben. (00333b)

OPMERKING

In dit instructieblad wordt verwezen naar informatie in de servicehandleiding. Voor deze montage is een

servicehandleiding voor uw model voertuig vereist. Deze is verkrijgbaar bij een Harley-Davidson dealer.

EO-label

Deze productinformatiesticker is alleen vereist in de staat Californië. **PRODUCTINFORMATIELABEL IS VEREIST OM TE SLAGEN VOOR HET CALIFORNIË SMOG CONTROLE PROGRAMMA**.

1. Plaats de informatiesticker op de rechter onderbuis van het frame direct onder het Framenummer (Framenummer (VIN)) label.
2. **Installeer** dit productlabel niet over andere productinformatielabels.
3. Dit productinformatielabel **mag niet op andere voertuigen** worden geïnstalleerd dan die gespecificeerd zijn.

Referentie Tabel 1 voor EO-nummer.

Tabel 1. Californië EO Label

Beschrijving	Onderdeelnummer van EO-label
Label, Environmental Protection Agency (EPA), EO	14002143A

Setinhoud

Zie Afbeelding 3 t/m Afbeelding 4, en Tabel 2 t/m Tabel 3.

OPMERKING

Prestatieonderdelen met betrekking tot het motorblok zijn ALLEEN VOOR DE ERVAREN RIJDER bedoeld.

VERWIJDEREN

Vorbereiden van Onderhoud

1. Breng het voertuig omhoog.

OPMERKING

Raadpleeg de gebruikershandleiding en schakel het alarmsysteem uit.

⚠ WAARSCHUWING

Tijdens het uitvoeren van servicewerkzaamheden aan het brandstofsysteem is roken verboden en zijn open vuren en vonken in de nabijheid niet toegestaan. Benzine is uitermate ontvlambaar en zeer explosief, wat ernstig of dodelijk letsel tot gevolg kan hebben. (00330a)

2. Verwijder de hoofdzekering. Raadpleeg de servicehandleiding.

Verwijder motoronderdelen

1. Verwijder het aanwezige luchtfilter. Zie LUCHTFILTER VERWIJDEREN in de servicehandleiding.
2. Verwijder het bestaande uitlaatsysteem. Zie UITLAATSYSTEEM VERWIJDEREN in de servicehandleiding.

OPMERKING

Wanneer u de standaard stoterstangen verwijdert, moet u de stoterstangen niet zo snijden dat er metaalafval in de motor terecht kan komen (zoals door het gebruik van een ijzerzaag of een matrijzenslijpmachine). Hier door kan deze beschadigd raken.

3. Verwijder de standaard stoterstangen met een boutensnijder.
4. Verwijder de kap van de nokkenas.
5. Verwijder de bougies uit de voor- en achtercilinder aan de linkerzijde van het voertuig.
6. Breng het achterwiel omhoog van de grond wanneer het voertuig op de hefvoorziening is geplaatst.
7. Draai het achterwiel om de motor te draaien en de markeringen op de nokkenas/krukas uit te lijnen, terwijl de motor in de 5e versnelling staat.
8. Zet de nokkenas en krukas vast met BLOKKEERGEREEDSCHAP TANDWIEL KRUKAS/NOKKENAS. (ONDERDEELNR.: HD-47941). Zie MOTOR in de servicehandleiding.
9. Verwijder de nokkenascomponenten en de nokkenas. Zie MOTOR in de servicehandleiding.
10. Verwijder en controleer de oliepomp. Zie MOTOR in de servicehandleiding.

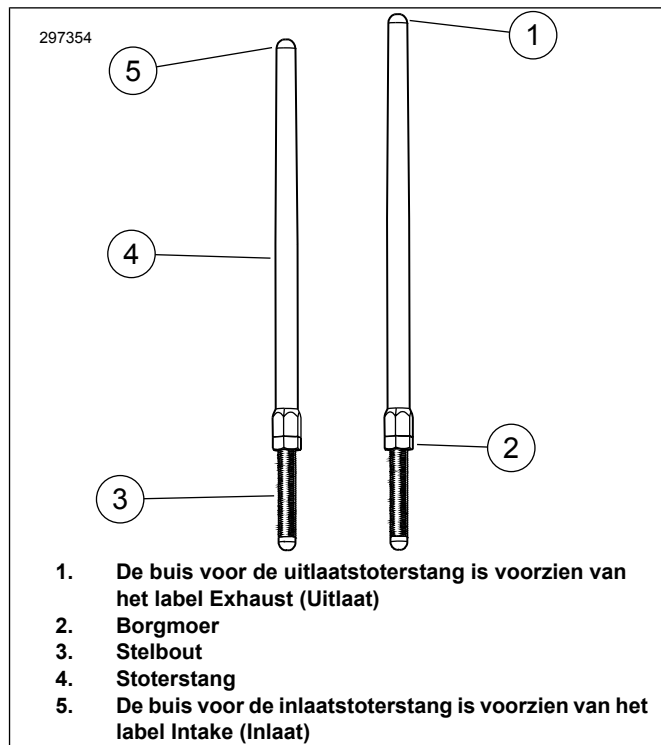
OPMERKING

Het worden aanbevolen om het oliepompdeksel met afdichting (6) te installeren, indien niet aanwezig.

MONTAGE

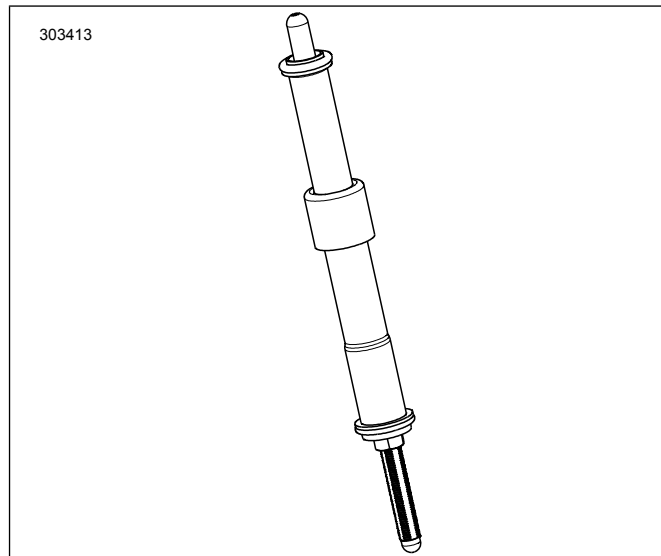
Motoronderdelen installeren

1. Afbeelding 4 Installeer de oliepomp. Zie MOTOR in de servicehandleiding.
2. Controleer de nokkenascomponenten en vervang deze indien nodig. Zie MOTOR in de servicehandleiding.
3. Plaats de nokkenas en de nokkenascomponenten. Zie MOTOR in de servicehandleiding.
4. Controleer of de markeringen op de nokkenas en krukas naar behoren met elkaar zijn uitgelijnd.
5. Gebruik terwijl er een versnelling is ingeschakeld het achterwiel om de motor te draaien tot beide voorste cilinderklepstoters zich op hun laagste punt bevinden.
6. Afbeelding 1 Draai de borgmoer op alle klepstoterstangen los en stel deze af op hun kortste lengte.



Afbeelding 1. Verstelbare stoterstang

7. Afbeelding 2 Plaats de inlaatstoterstangen in de stoterstangafdekkingen. Vervang de O-ringen, de onderste klepstoterstang en veerdekselhouder door nieuwe componenten uit de kit. Zorg ervoor dat het steluiteinde van de klepstoterstang omlaag is gericht



Afbeelding 2. Stoterstang geïnstalleerd in het stoterstang-deksel

8. Breng de klepstoterstang (in de klepstoterbuis) in de uitsparing voor de inlaatklepstoterstang van de voorste cilinderkop (de uitsparing die zich dichtbij de cilinder bevindt) in en duw het steluiteinde van de klepstoterstang in het klepstoterblok.

OPMERKING

Het afstellen van de stoterstang moet worden gedaan bij koude motor.

9. Stel de stoterstangen af.
 - a. Stel de lengte van de stoterstang handmatig af op een speling van nul.
 - b. Draai terwijl u de stelbout tegenhoudt met een 5/16 in. sleutel, de klepstoterstangbuis met een 1/2 in. sleutel 2-1/2 slagen rechtsom (waardoor de klepstoterstang langer wordt), gezien vanaf de onderzijde. (Er is een stip aangebracht op de vlakke stukken van de klepstoterstangbuis die als referentiepunt kan worden gebruikt.)
 - c. Houd de stelschroef tegen en draai de borgmoer met een 1/2 inch steeksleutel tegen de klepstoterstangbuis. Als de stoterstang samen met de borgmoer draait, moeten er drie steeksleutels worden gebruikt, een om de stoterstangbuis tegen te houden, een om de stelschroef tegen te houden en een om de borgmoer vast te draaien.
 - d. Herhaal de stappen 5 tot en met C voor de uitlaatstoterstang.

OPMERKING

Wacht tien minuten met het draaien van de krukas na het afstellen van de stoterstangen van de voorste of achterste cilinder. Hierdoor hebben de klepstoters de gelegenheid leeg te lopen en wordt het verbuigen van stoterstangen of kleppen voorkomen. De stoterstangen moeten vrij rond kunnen draaien en de kleppen moeten op hun zittingen rusten (gesloten zijn) voordat de krukas rondgedraaid mag worden.

- e. Wacht tien minuten. Gebruik terwijl er een versnelling is ingeschakeld het achterwiel om de motor te draaien tot beide achterste cilinderklepstoters zich op hun laagste punt bevinden.
 - f. Herhaal stap 5 tot en met D voor de achterste cilinder.
 - g. Plaats de veerdekselhouders op de veerdeksels. Plaats de bougies en plaats de transmissie in de neutrale stand.
10. Plaats de nokkenasafdekking.
 11. Monteer het uitlaatsysteem. Zie UITLAATSYSTEEM INSTALLEREN in de servicehandleiding.
 12. Monteer het luchtfilter. Raadpleeg de instructies op het instructieblad bij de bijzonderlijk verkrijgbare SE-luchtfilterset.

Eindmontage

1. Controleer of het voertuig in de neutrale stand staat.
2. Laat motor lopen. Herhaal verschillende keren om de juiste werking te verifiëren.
3. Kalibreer de ECM met de juiste kalibratie voor configuratie. Raadpleeg de dealer voor meer informatie.

MEDEDELING

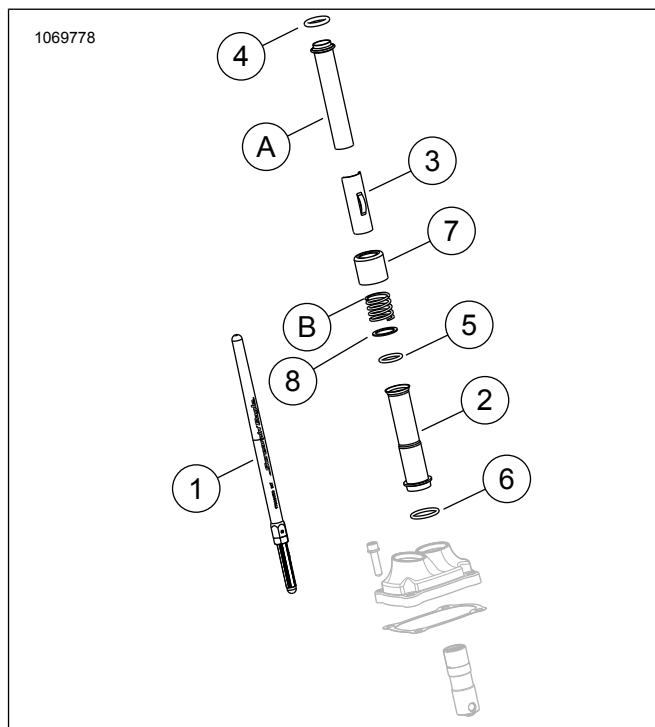
De ECM moet na de montage van deze set opnieuw worden gekalibreerd. Als de ECM niet opnieuw gekalibreerd wordt, kan dit ernstige schade toebrengen aan het motorblok. (00399b)

4. Laat motor lopen. Herhaal verschillende keren om de juiste werking te verifiëren.

Bediening

Raadpleeg **REGELS VOOR INRIJDEN** in de gebruikershandleiding voor instructies voor het inrijden van het voertuig.

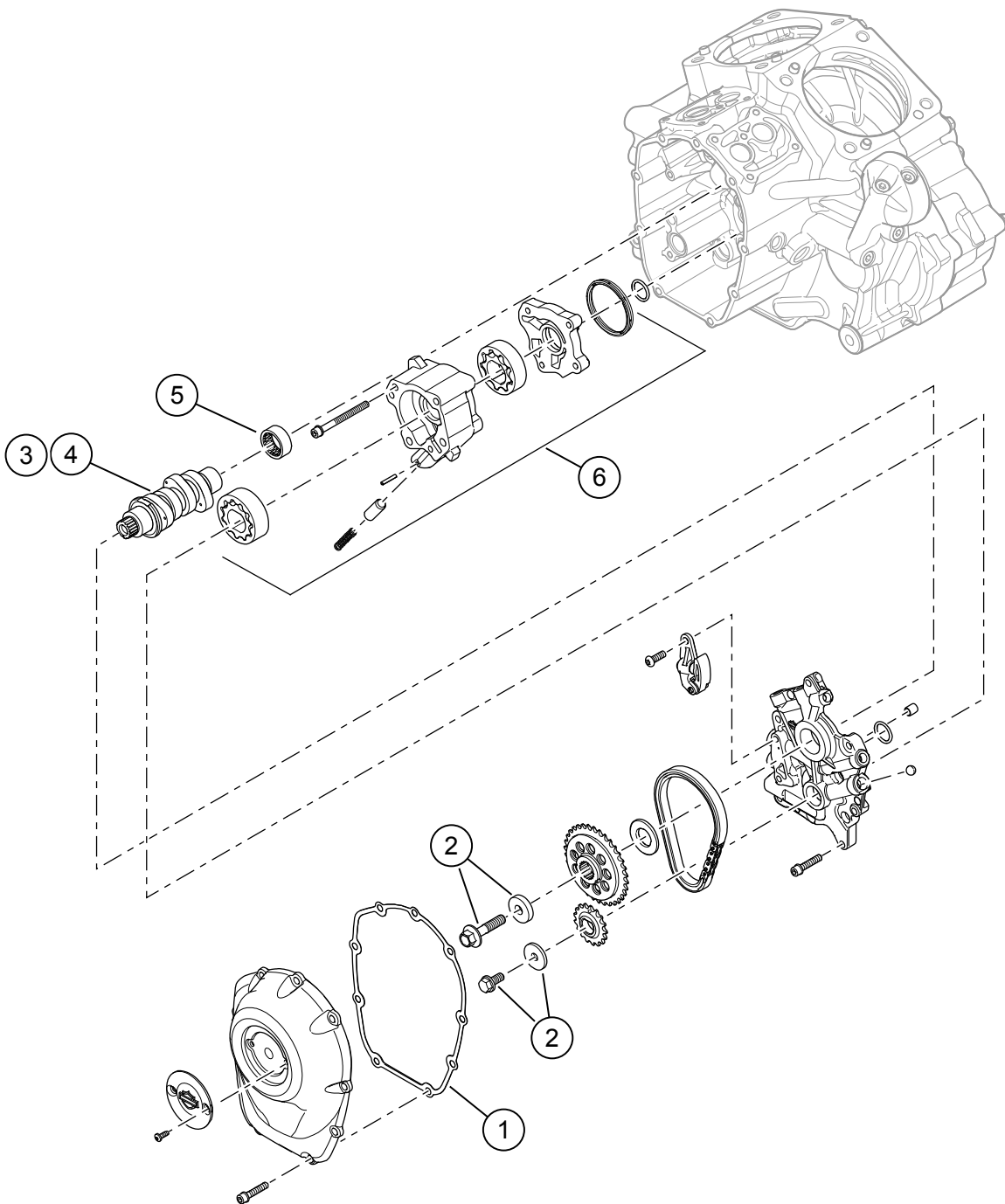
SERVICEONDERDELEN



Afbeelding 3. Serviceonderdelen

Tabel 2. Serviceonderdelentabel

On-der-deel	Beschrijving (aantal)	Onderdeel Nummer
1	Stoterstangeenheid (inlaat) (2)	Niet afzonderlijk verkrijgbaar
1	Stoterstangeenheid (uitlaat) (2)	Niet afzonderlijk verkrijgbaar
2	Stoterstangdeksel, onderste, verchroomd (4) Stoterstangdeksel, onderste, glanzend zwart (4)	17938-83 Niet afzonderlijk verkrijgbaar
3	Houder, stoterstangveerdeksel, verchroomd (4) Houder, stoterstangveerdeksel, glanzend zwart (4)	Niet afzonderlijk verkrijgbaar
4	O-ring, stoterstangdeksel, bovenste (4)	11293
5	O-ring, stoterstangdeksel, onderste (4)	11145A
6	O-ring, stoterstangdeksel, middelste (4)	11132A
7	Kraag stoterstangbuis, verchroomd (4) Kraag stoterstangbuis, glanzend zwart (set van 4)	17945-36B 17900076
8	Onderlegging (2)	6762D
OE onderdelen en boven onderdeel 7 Kraag stoterstangbuis, verchroomd (ALLEEN) opnieuw te gebruiken tijdens de eindmontage		
A	Bovenste stoterstangdeksel (2)	
B	Dekselveer (2)	



Afbeelding 4. Serviceonderdelen: Screamin' Eagle Milwaukee-eight Stage 2-set

Tabel 3. Serviceonderdelen: Screamin' Eagle Milwaukee-eight Stage 2-set

Onder-deel	Beschrijving (aantal)	Onderdeelnummer
1	Pakking, nokkenaskap	25700370
2	Bevestigingskit voor tandwiel nokkenasaandrijving	25566-06
3	Nokkenas, SE8-447 (in Stage 2-set 92500047, verchromd / 92500074, glanzend zwart)	25400199
4	Nokkenas, SE8-462 (in Stage 2-set 92500058, verchromd / 92500075, glanzend zwart)	25400200
5	Lager, naald (1) (moet indien nodig afzonderlijk worden aangeschaft)	9215
6	Oliepompmontage (moet apart worden aangeschaft, indien nodig)	62400247 of 62400248