



INSTRUCTIONS

J06307

2022-02-23



KIT STAGE 2 MILWAUKEE-EIGHT SCREAMIN' EAGLE

GÉNÉRALITÉS

Numéro de kit

92500047, 92500058, 92500074, 92500075

Modèles

Pour obtenir des informations sur la configuration des modèles, consulter le catalogue P&A de vente au détail ou la section Parts and Accessories (Pièces et accessoires) sur le site www.harley-davidson.com (en anglais uniquement).

S'assurer d'utiliser la version la plus récente de la fiche d'instructions qui est disponible à : www.harley-davidson.com/isheets

Exigences relatives à la pose

Ces éléments sont disponibles chez votre concessionnaire Harley-Davidson :

- **2017-2019** : l'achat séparé d'un kit Ensemble pompe à huile (no de pièce 62400247 - refroidissement à l'huile) ou (62400248 - Twin Cooled) est nécessaire.
- Achat distinct du kit Dispositif de retenue d'entraînement d'arbre à cames (pièce no 25566-06).
- Achat séparé du kit filtre à air haut débit Screamin' Eagle High Flow.
- L'achat séparé du kit d'entretoise de came (no de pièce 25928-06) est recommandé. Ce kit contient cinq entretoises différentes pour obtenir l'alignement correct du pignon.

Consulter le catalogue des pièces et accessoires Harley-Davidson Genuine Motor ou le catalogue Screamin' Eagle Pro pour connaître les kits disponibles.

Voir les sections correspondantes du manuel d'entretien pour connaître les outils spéciaux nécessaires à la pose de ce kit.

L'installation correcte de ce kit nécessite aussi le réétalonnage de l'ECM. Contacter un concessionnaire Harley-Davidson.

▲ AVERTISSEMENT

La sécurité du conducteur et du passager dépend de la pose correcte de ce kit. Suivre les procédures du manuel d'entretien approprié. Si l'opérateur ne possède pas les compétences requises ou les outils appropriés pour effectuer la procédure, la pose doit être confiée à un concessionnaire Harley-Davidson. Une pose incorrecte de ce kit risque de causer la mort ou des blessures graves. (00333b)

REMARQUE

Cette fiche d'instructions renvoie aux informations du manuel d'entretien. Se reporter au manuel d'entretien correspondant au modèle de véhicule souhaité pour effectuer la pose. Ce manuel est disponible auprès d'un concessionnaire Harley-Davidson.

Étiquette OE

Cette étiquette d'information sur le produit est requise dans l'État de Californie uniquement. **L'ÉTIQUETTE D'INFORMATION SUR LE PRODUIT EST REQUISE POUR VALIDER LE PROGRAMME DE VÉRIFICATION SMOG EN CALIFORNIE.**

1. Placer l'étiquette d'information sur le tube droit du cadre directement sous l'étiquette Numéro d'identification de véhicule (VIN) .
2. **Ne pas** installer cette étiquette de produit sur d'autres étiquettes d'informations sur le produit.
3. Cette étiquette d'information sur le produit **ne doit pas être installée** sur d'autres véhicules que ceux spécifiés.

Référence Tableau 1 pour le numéro OE.

Tableau 1. Étiquette EO californie

Description	Numéro de pièce de l'étiquette EO
Étiquette, Agence américaine de protection de l'environnement (EPA) , OE	14002143A

Contenu du kit

Voir Figure 3 à Figure 4, et Tableau 2 à Tableau 3.

REMARQUE

*Les pièces de performance pour moteurs sont destinées **UNIQUEMENT POUR LES CONDUCTEURS EXPERIMENTÉS.***

DÉPOSE

Préparer pour l'entretien

1. Soulever la moto.

REMARQUE

Se reporter au manuel du propriétaire et désactiver le système de sécurité.

▲ AVERTISSEMENT

Lors d'opérations d'entretien sur le circuit de carburant, ne pas fumer ni laisser de flammes nues ou d'étincelles à proximité. L'essence est un produit extrêmement inflammable et hautement explosif, qui peut entraîner la mort ou des blessures graves. (00330a)

2. Déposer le fusible principal. Se référer au manuel d'entretien.

Déposer les composants du moteur

1. Déposer l'ensemble de filtre à air existant. Se reporter à la section DÉPOSE DU FILTRE À AIR dans le manuel d'entretien.
2. Déposer le système d'échappement existant. Voir DÉPOSE DU SYSTÈME D'ÉCHAPPEMENT dans le manuel d'entretien.

REMARQUE

Lors de la dépose des tiges de poussée de série, ne pas découper les tiges en utilisant une méthode générant des débris métalliques (par exemple, une scie à métaux ou une meule à rectifier les matrices). La présence de débris métalliques dans le moteur entraîne des dommages très importants.

3. Déposer les tiges de poussée de série à l'aide d'un coupe-boulons.
4. Déposer le couvercle de came.
5. Déposer les bougies de cylindre arrière et avant du côté gauche du véhicule.
6. Poser le véhicule sur cric et soulever la roue arrière du sol.
7. Mettre le véhicule en 5e vitesse et faire tourner la roue arrière afin de faire tourner le moteur et d'aligner les repères de calage de vilebrequin/arbre à cames.
8. En appliquant un couple de CRANKSHAFT/CAMSHAFT SPROCKET LOCKING TOOL (OUTIL DE BLOCAGE DE PIGNON DE VILEBREQUIN/ARBRE À CAMES) (N° DE PIÈCE : HD-47941), verrouiller l'arbre à cames et le vilebrequin. Se reporter à la section MOTEUR du manuel d'entretien.
9. Déposer les composants de came et l'arbre à cames. Se reporter à la section MOTEUR du manuel d'entretien.
10. Retirer et inspecter la pompe à huile. Se reporter à la section MOTEUR du manuel d'entretien.

REMARQUE

La pose du couvercle de pompe à huile avec joint (6) est recommandée, s'il n'est pas présent.

POSE

Pose des composants du moteur

1. Figure 4 Poser la pompe à huile. Se reporter à la section MOTEUR du manuel d'entretien.
2. Inspecter les composants de l'arbre à cames et les remplacer si nécessaire. Se reporter à la section MOTEUR du manuel d'entretien.
3. Poser l'arbre à cames et des composants de came. Se reporter à la section MOTEUR du manuel d'entretien.
4. Vérifier que les repères de calage du vilebrequin sur l'arbre à cames sont correctement alignés.
5. Un rapport de boîte de vitesse étant engagé, utiliser la roue arrière pour faire tourner le moteur jusqu'à ce que les deux poussoirs de cylindre avant soient à leur point le plus bas.
6. Figure 1 Desserrer le contre-écrou sur toutes les tiges de poussée et les régler à leur longueur la plus courte.

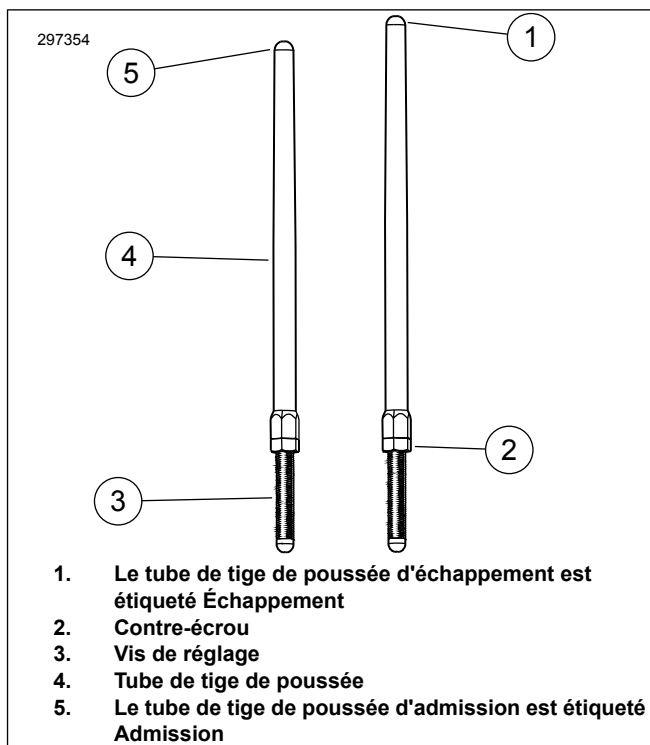


Figure 1. Tige de poussée réglable

7. Figure 2 Poser les tiges de poussée d'admission dans les couvercles de tige de poussée. Remplacer les joints toriques, le couvercle de tige de poussée inférieur et l'arrêtoir de couvercle de ressort par les composants neufs fournis dans le kit. Veiller à ce que l'extrémité de réglage de la tige de poussée soit dirigée vers le bas.

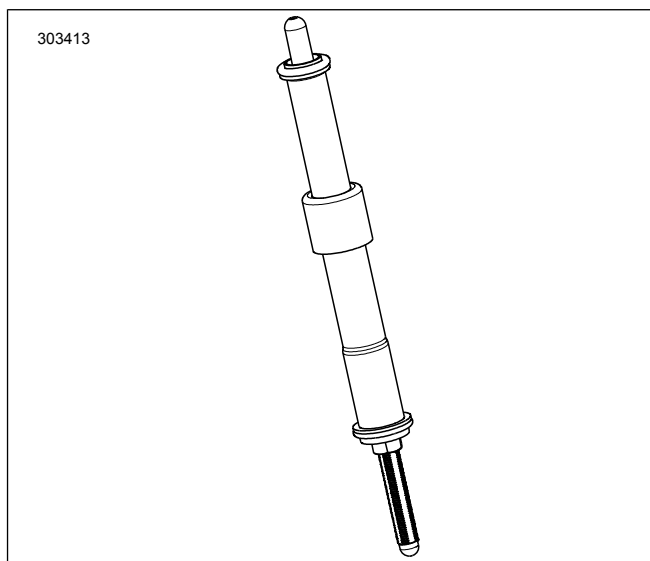


Figure 2. Tige de poussée posée dans le couvercle de tige de poussée

8. Insérer la tige de poussée (dans le tube de tige de poussée) dans l'orifice de tige de poussée d'admission de la culasse avant (orifice le plus proche du cylindre), puis faire glisser l'extrémité de réglage de la tige de poussée dans le bloc poussoir.

REMARQUE

Le réglage des tiges de poussée doit être effectué lorsque le moteur est froid.

9. Régler les tiges de poussée.
 - a. Régler la longueur de tige de poussée à la main pour un jeu nul.
 - b. À l'aide d'une clé de 5/16 po, empêcher la vis de réglage de la tige de poussée de tourner et tourner lentement le tube de tige de poussée à l'aide d'une clé de 1/2 po de 2 tours et demi complets dans le sens horaire (en allongeant la tige de poussée), vu du bas. (Le point présent sur les flancs du tube de tige de poussée peut être utilisé comme référence.)
 - c. Maintenir la vis de réglage et serrer le contre-écrou à l'aide d'une clé ouverte de 1/2 po contre le tube de tige de poussée. Si la tige de poussée tourne avec le contre-écrou, utiliser trois clés ouvertes, l'une pour immobiliser le tube de tige de poussée, la deuxième pour immobiliser la vis de réglage et la troisième pour tourner le contre-écrou.
 - d. Répéter les étapes 5 à C pour la tige de poussée d'échappement.

REMARQUE

Attendre 10 minutes avant de retourner le moteur après avoir réglé les tiges de poussée de cylindre avant ou arrière. Cela donne le temps aux pousoirs de descendre et permet d'éviter de tordre les tiges de culbuteur ou les soupapes. Les tiges de poussée devraient tourner librement et les soupapes doivent être sur leur siège (fermées) avant de retourner le moteur.

- e. Patienter dix minutes. Un rapport de boîte de vitesse étant engagé, utiliser la roue arrière pour faire tourner le moteur jusqu'à ce que les deux pousoirs de cylindre arrière soient à leur point le plus bas.
 - f. Répéter les étapes 5 à D pour le cylindre arrière.
 - g. Poser les pièces de retenue de capuchon à ressort de tige de poussée sur les couvercles de tige de poussée. Poser les bougies et remettre la boîte de vitesse au point mort.
10. Poser le couvercle d'arbre à cames.
 11. Poser le système d'échappement. Voir INSTALLATION DU SYSTÈME D'ÉCHAPPEMENT dans le manuel d'entretien.
 12. Poser l'ensemble de filtre à air. Voir la fiche d'instructions incluse avec le kit de filtre à air à débit élevé SE acheté séparément.

Montage final

1. S'assurer que le véhicule est bien au point mort.
2. Faire tourner le moteur. Répéter plusieurs fois pour vérifier le bon fonctionnement.
3. Réétalonner l'ECM avec la valeur correcte en vue de sa configuration. Consulter votre concessionnaire pour plus d'informations.

AVIS

Il faut réétalonner l'ECM pour installer ce kit. Si le réétalonnage de l'ECM n'est pas effectué correctement, cela peut conduire à des dommages graves du moteur. (00399b)

4. Faire tourner le moteur. Répéter plusieurs fois pour vérifier le bon fonctionnement.

Fonctionnement

Se reporter aux RÈGLES DE CONDUITE DE RODAGE dans le manuel du propriétaire pour connaître les instructions de rodage du véhicule.

PIÈCES DE RECHANGE

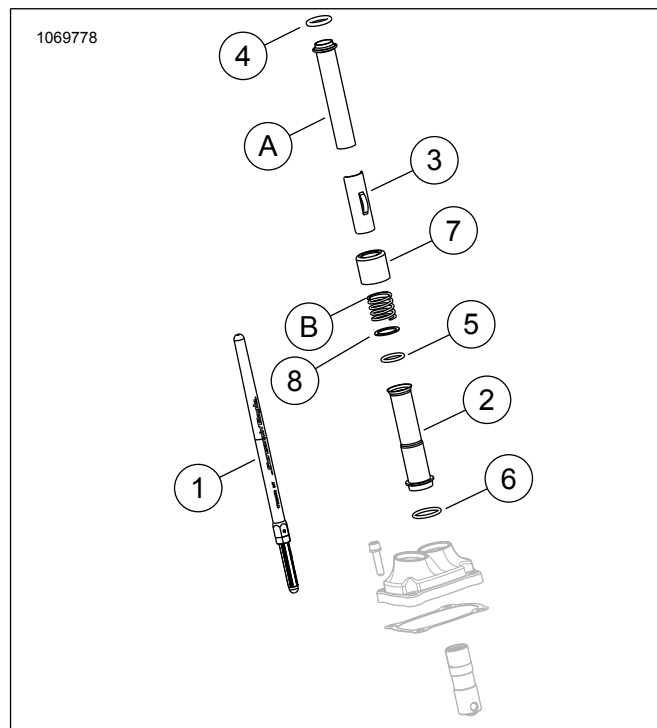


Figure 3. Pièces de rechange

Tableau 2. Tableau des pièces de rechange

Ar-ticle	Description (quantité)	Pièce Numéro
1	Ensemble de tige de culbuteur (admission) (2)	Non vendue séparément
1	Ensemble de tige de culbuteur (échappement) (2)	Non vendue séparément
2	Couvercle de tige de culbuteur, inférieur, chromé (4) Couvercle de tige de culbuteur, inférieur, noir brillant (4)	17938-83 Non vendue séparément
3	Arrêteur, couvercle de ressort de tige de culbuteur, chromé (4) Arrêteur, couvercle de ressort de tige de culbuteur, noir brillant (4)	Non vendue séparément
4	Joint torique, couvercle de tige de poussée supérieur (4)	11293
5	Joint torique, couvercle de tige de poussée inférieur (4)	11145A
6	Joint torique, couvercle de tige de poussée, milieu (4)	11132A
7	Collier de tige de culbuteur, chromé (4) Collier de tige de culbuteur, noir brillant (jeu de 4)	17945-36B 17900076
8	Rondelle (2)	6762D
Éléments d'origine et élément 7 Collier de tige de culbuteur, chromé (UNIQUEMENT) réutilisés lors de l'assemblage final		

Tableau 2. Tableau des pièces de rechange

Article	Description (quantité)	Pièce Numéro
A	Couvercle de tige de poussée supérieure (2)	

Tableau 2. Tableau des pièces de rechange

Article	Description (quantité)	Pièce Numéro
B	Ressort du couvercle (2)	

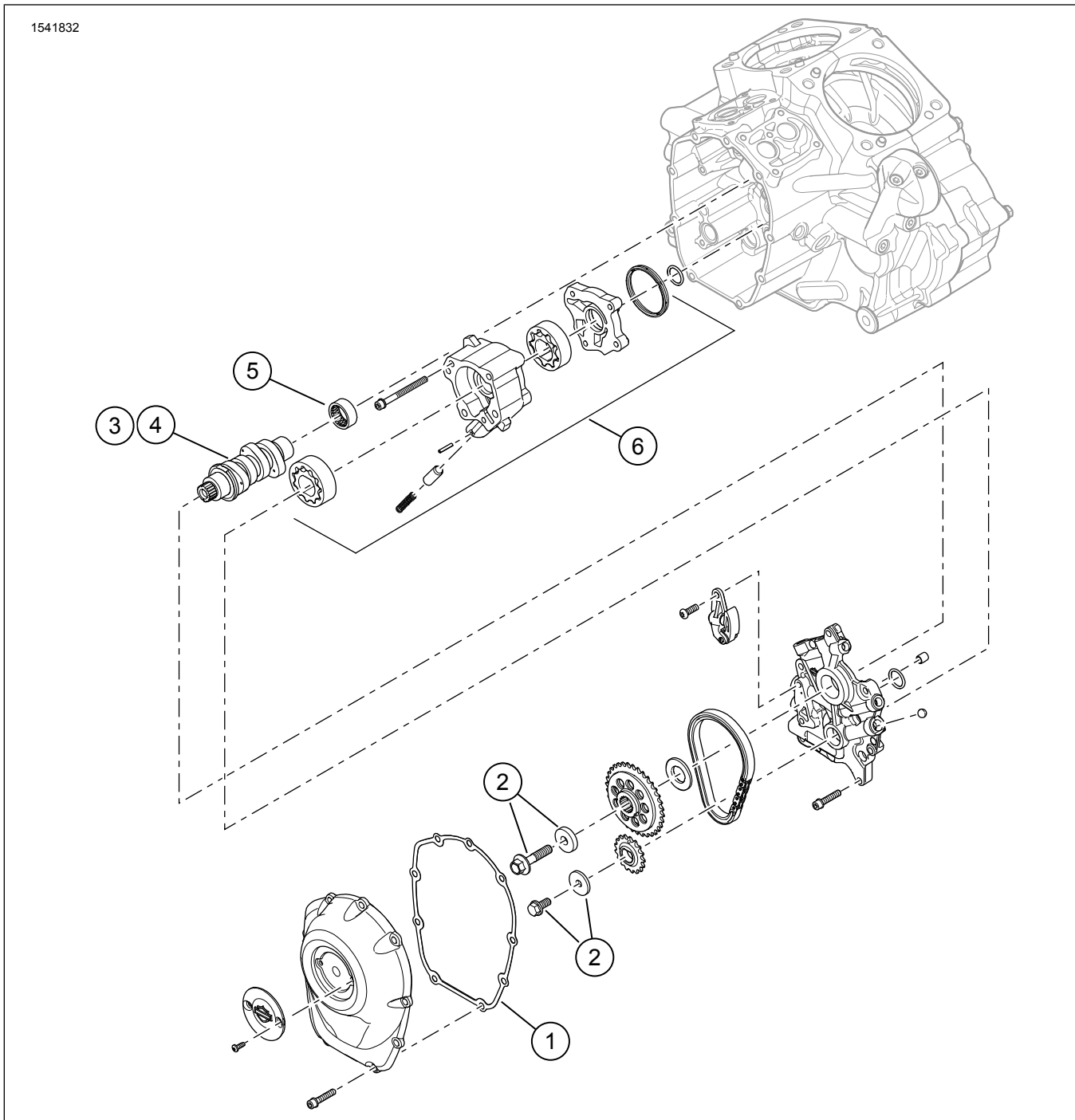


Figure 4. Pièces de rechange : Kit Stage 2 Milwaukee-eight Screamin' Eagle

Tableau 3. Pièces de rechange : Kit Stage 2 Milwaukee-eight Screamin' Eagle

Article	Description (quantité)	Numeros de pièce
1	Joint, couvercle de came	25700370
2	Kit de retenue de pignon d'entraînement d'arbre à cames	25566-06
3	Arbre à cames, SE8-447 (dans kit Stage 2 92500047, chromé / 92500074, noir brillant)	25400199
4	Arbre à cames, SE8-462 (dans kit Stage 2 92500058, chromé / 92500075, noir brillant)	25400200

Tableau 3. Pièces de rechange : Kit Stage 2 Milwaukee-eight Screamin' Eagle

Article	Description (quantité)	Numéros de pièce
5	Roulement à aiguilles (1) (doit être acheté séparément si nécessaire)	9215
6	Ensemble pompe à huile (doit être acheté séparément, si nécessaire)	62400247 ou 62400248