



KIT SCREAMIN' EAGLE MILWAUKEE-EIGHT STAGE 2

GERAL

Kit n.º

92500047, 92500058, 92500074, 92500075

Modelos

Para informação sobre modelos correspondentes, veja o catálogo de vendas P&A ou a secção Peças e Acessórios ou a secção Parts and Accessories (Peças e Acessórios) no site www.harley-davidson.com (apenas em inglês).

Certifique-se de que está a usar a versão mais atual da folha de instruções que está disponível em: www.harley-davidson.com/isheets

Requisitos da instalação

Estes artigos encontram-se disponíveis em qualquer concessionário Harley-Davidson local.

- **2017-2019:** é necessário comprar separadamente o kit de Montagem de Bomba de Óleo (Peça N.º 62400247 - Twin Cooled) ou (Peça N.º 62400248 - Twin Cooled).
- Compra à parte do kit de Retenção da Cambota (Peça N.º 25566-06).
- Compra à parte do kit Screamin Eagle High Flow Air Cleaner.
- Recomenda-se a aquisição separada do Kit de espaçador do excêntrico (ref. 25928-06). Este kit contém cinco espaçadores diferentes para alcançar o alinhamento da roda dentada apropriado.

Consulte o catálogo Peças e Acessórios Genuine Motor Harley-Davidson ou o catálogo Screamin Eagle Pro para saber os kits disponíveis.

Veja as secções apropriadas no manual de serviço para ver as ferramentas necessárias para instalar este kit.

A instalação correta deste kit também requer a recalibração do ECM. Contacte um concessionário Harley-Davidson.

⚠ ATENÇÃO

A segurança do condutor e do passageiro depende da instalação correta deste kit. Use os procedimentos apropriados do Manual de serviço de oficina. Se o procedimento estiver para além das suas capacidades ou não dispuser das ferramentas adequadas, solicite a instalação a um concessionário Harley-Davidson. A instalação inadequada deste kit poderá provocar acidentes mortais ou lesões corporais graves. (00333b)

NOTA

Esta folha de instruções faz referência às informações do Manual de Serviço. Um manual de serviço para o seu modelo de veículo é necessário para esta instalação, estando disponível em um concessionário Harley-Davidson.

Etiqueta EO

Este dístico de informação do produto apenas é obrigatório no estado da Califórnia. **O DÍSTICO DE INFORMAÇÃO DO PRODUTO É NECESSÁRIO PARA PASSAR NO PROGRAMA DE VERIFICAÇÃO DE EMISSÃO DE POLUENTES DA CALIFÓRNIA.**

1. Colocar a etiqueta de informações no tubo inferior direito do quadro imediatamente abaixo da etiqueta Número de identificação do veículo (VIN).
2. **Não** instalar esta etiqueta do produto sobre outras etiquetas de informações do produto.
3. Este dístico de informação do produto **não pode ser instalado** em outros veículos além dos especificados.

Referência Tabela 1 para o número EO.

Tabela 1. Dístico EO da Califórnia

Descrição	Peça número de etiqueta EO
Etiqueta, Agência de Proteção Ambiental (EPA), EO	14002143A

Conteúdo do kit

Ver Figura 3 a Figura 4, e Tabela 2 a Tabela 3.

NOTA

As peças relacionadas com o desempenho do motor destinam-se APENAS A CONDUTORES EXPERIENTES.

REMOÇÃO

Preparação para a manutenção

1. Eleve o veículo.

NOTA

Consulte o manual de operação e desarme o sistema.

⚠ ATENÇÃO

Ao fazer manutenção no sistema de combustível, não fume e não permita a presença de faíscas ou chama exposta nas proximidades. A gasolina é extremamente inflamável e altamente explosiva, o que pode provocar acidentes mortais ou lesões corporais graves. (00330a)

2. Retire o fusível principal. Consulte o manual de serviço.

Remoção dos componentes do motor

1. Remova o conjunto do filtro de ar. Consulte **REMOÇÃO DO FILTRO DE AR** do Manual de serviço.
2. Remova o sistema de escapamento existente. Consulte **REMOÇÃO DO SISTEMA DE ESCAPAMENTO** do Manual de serviço.

NOTA

Quando remover as hastes de impulsão, não corte as hastes de impulsão através de um método que produza detritos de metal (como uma serra ou um esmerilhador). Os detritos de metal no motor provocam danos graves.

3. Retire as hastes de impulsão utilizando um torquês.
4. Retire a tampa do excêntrico.
5. Retire as velas de ignição do cilindro dianteiro e traseiro do lado esquerdo do veículo.
6. Com o veículo num elevador, eleve a roda traseira acima do chão.
7. Com o veículo na 5.^a velocidade, rode a roda traseira para rodar o motor e alinhar as marcas de temporização do comando de válvulas/da cambota.
8. Utilizando **FERRAMENTA DE BLOQUEIO DA RODA DENTADA DO CÂRTER/COMANDO DE VÁLVULAS (N.º DE REF.ª: HD-47941)**, bloqueie o comando de válvulas e a cambota. Consulte **MOTOR** no manual de serviço.
9. Retire os componentes do excêntrico e o comando de válvulas. Consulte **MOTOR** no manual de serviço.
10. Remova e inspecione a bomba de óleo. Consulte **MOTOR** no manual de serviço.

NOTA

Recomendamos que instale a tampa da bomba de óleo com vedação (6), se não estiver presente.

INSTALAÇÃO

Instalação dos componentes do motor

1. Figura 4 Instale a bomba de óleo. Consulte **MOTOR** no manual de serviço.
2. Inspecione os componentes do comando de válvulas e substitua-os, se necessário. Consulte **MOTOR** no manual de serviço.
3. Instale o comando de válvulas e os componentes do excêntrico. Consulte **MOTOR** no manual de serviço.
4. Verifique se as marcas de temporização do comando de válvulas à cambota estão corretamente alinhadas.
5. Com a transmissão engatada, utilize a roda traseira para rodar o motor até os dois tuchos do cilindro dianteiro ficarem posicionados no seu ponto mais baixo.
6. Figura 1 Desaperte a contraporca em todas as hastes de impulsão e ajuste-as com o comprimento mais curto.

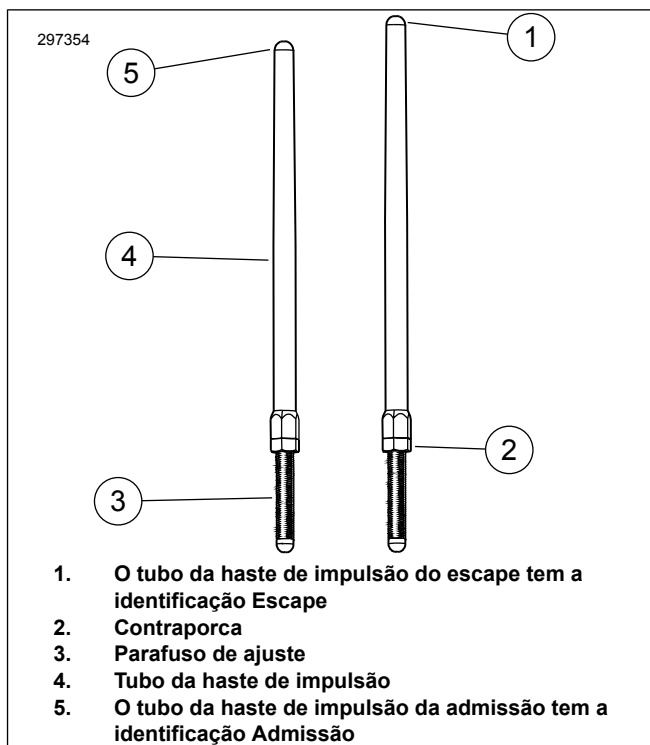


Figura 1. Haste de impulsão ajustável

7. Figura 2 Instale as hastes de impulsão de admissão nas coberturas da haste de impulsão. Substitua os O-rings, a cobertura da haste de impulsão inferior e o fixador da cobertura de mola pelos novos componentes fornecidos no kit. Certifique-se de que a extremidade do ajustador da haste de impulsão está em baixo.

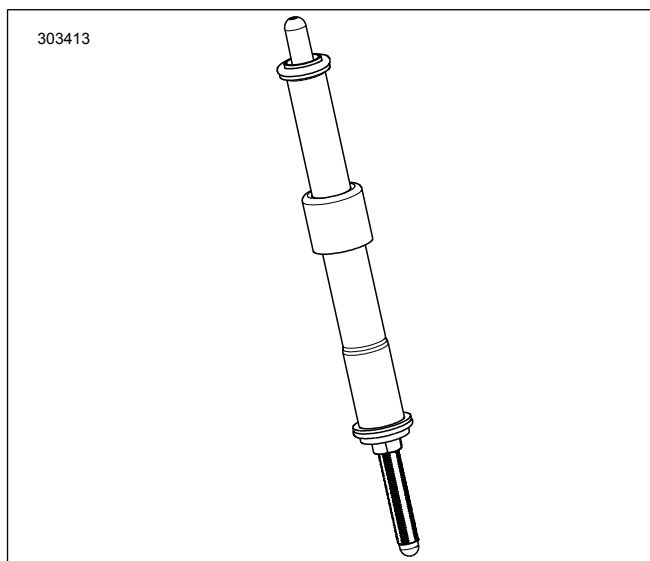


Figura 2. Haste de impulsão instalada na cobertura da haste de impulsão

8. Introduza a haste de impulsão (dentro do tubo da haste de impulsão) dentro do orifício da haste de impulsão da admissão da cabeça do cilindro dianteiro (orifício mais próximo do cilindro) e, em seguida, deslize a extremidade do ajustador da haste de impulsão para dentro do bloco do tucho.

NOTA

O ajuste da haste de impulsão tem de ser efetuado com o motor frio.

9. Ajuste as hastes de impulsão.
 - a. Ajuste o comprimento da haste de impulsão para folga zero manualmente.
 - b. Com o parafuso de ajuste da haste de impulsão impedido de rodar com uma chave de 5/16 pol., rode lentamente o tubo da haste de impulsão com uma chave de 1/2 pol., 2 voltas e meia no sentido dos ponteiros do relógio (alongando a haste de impulsão), visto de baixo. (Existe um ponto nas partes planas do tubo da haste de impulsão que pode ser utilizado como referência.)
 - c. Segure no parafuso de ajuste e aperte a contraporca com uma chave de bocas de 1/2 pol. contra o tubo da haste de impulsão. Se a haste de impulsão rodar com a contraporca, utilize três chaves de bocas, uma para segurar no tubo da haste de impulsão, uma para segurar no parafuso de ajuste e uma para rodar a contraporca.
 - d. Repita os passos 5 a C para a haste de impulsão do escape.

NOTA

Aguarde dez minutos antes de rodar o motor após ajustar as hastes de impulsão do cilindro dianteiro e traseiro. Este período de espera permite que os tuchos sejam purgados e impede que as hastes de impulsão ou as válvulas se dobrem. As hastes de impulsão devem rodar livremente e as válvulas têm de estar nas suas sedes (fechadas) antes de rodar o motor.

- e. Aguarde dez minutos. Com a transmissão engatada, utilize a roda traseira para rodar o motor até os dois tuchos do cilindro traseiro ficarem posicionados no seu ponto mais baixo.
 - f. Repita os passos 5 a D para o cilindro traseiro.
 - g. Instale os retentores da tampa da mola da haste de impulsão nas coberturas da haste de impulsão. Instale as velas de ignição e coloque a transmissão novamente em ponto-morto.
10. Instale a tampa do comando de válvulas
 11. Instale o sistema de escape. Consulte INSTALAÇÃO DO SISTEMA DE ESCAPAMENTO do Manual de serviço.
 12. Instale o conjunto do filtro de ar. Consulte a folha de instruções incluída com o kit de filtro do ar de fluxo alto SE comprado separadamente.

Montagem final

1. Verifique se o veículo está em ponto morto.
2. Opere o motor. Repita diversas vezes para verificar se está operando corretamente.
3. Recalibre o ECM com a calibração correta para configuração. Consulte o seu Concessionário para obter mais detalhes.

AVISO

O ECM deve ser recalibrado ao instalar este kit. A falha em recalibrar o ECM apropriadamente pode resultar em danos graves no motor. (00399b)

4. Opere o motor. Repita diversas vezes para verificar se está operando corretamente.

Funcionamento

Consulte a secção REGRAS PARA A CONDUÇÃO DURANTE O AMACIAMENTO do manual de operação para instruções sobre o amaciamento do veículo.

PEÇAS DE REPOSIÇÃO

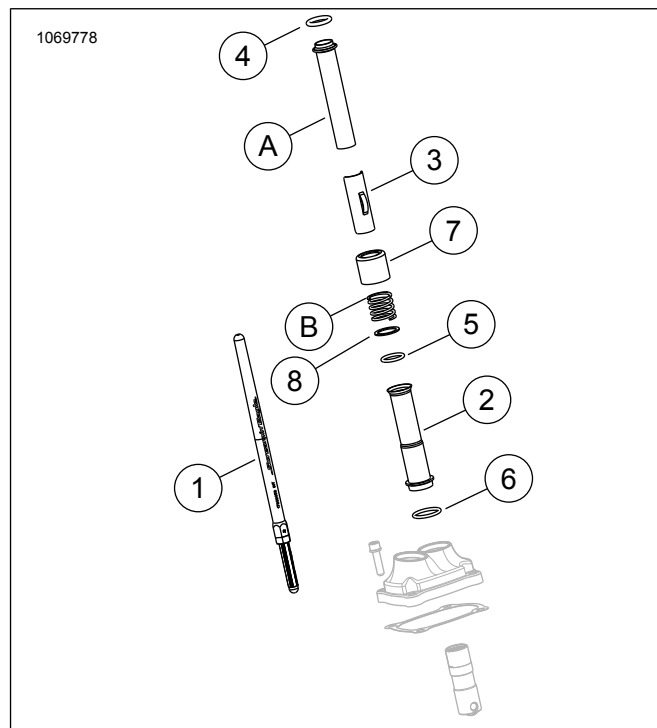


Figura 3. Peças de reposição

Tabela 2. Tabela de peças de reposição

Item	Descrição (quantidade)	Peça Número
1	Conjunto da haste de impulsão (Admissão) (2)	Não é vendido separadamente
1	Conjunto da haste de impulsão (Escape) (2)	Não é vendido separadamente
2	Cobertura da haste de impulsão, inferior, cromada (4) Cobertura da haste de impulsão, inferior, preto brilhante (4)	17938-83 Não é vendido separadamente
3	Fixador, cobertura da mola da haste de impulsão, cromada (4) Fixador, cobertura da mola da haste de impulsão, preto brilhante (4)	Não é vendido separadamente
4	O-ring, cobertura da haste de impulsão, superior (4)	11293
5	O-ring, cobertura da haste de impulsão, inferior (4)	11145A
6	O-ring, cobertura da haste de impulsão, central (4)	11132A
7	Colar do tubo da haste de impulsão, cromado (4) Colar do tubo da haste de impulsão, preto brilhante (conjunto de 4)	17945-36B 17900076
8	Anilha (2)	6762D

Tabela 2. Tabela de peças de reposição

Item	Descrição (quantidade)	Peça Número
Item EO e o item 7 acima,	colar do tubo da haste de impulsão, cromado (APENAS) reutilizado durante a montagem final	

Tabela 2. Tabela de peças de reposição

Item	Descrição (quantidade)	Peça Número
A	Cobertura da haste de impulsão superior (2)	
B	Mola da cobertura (2)	

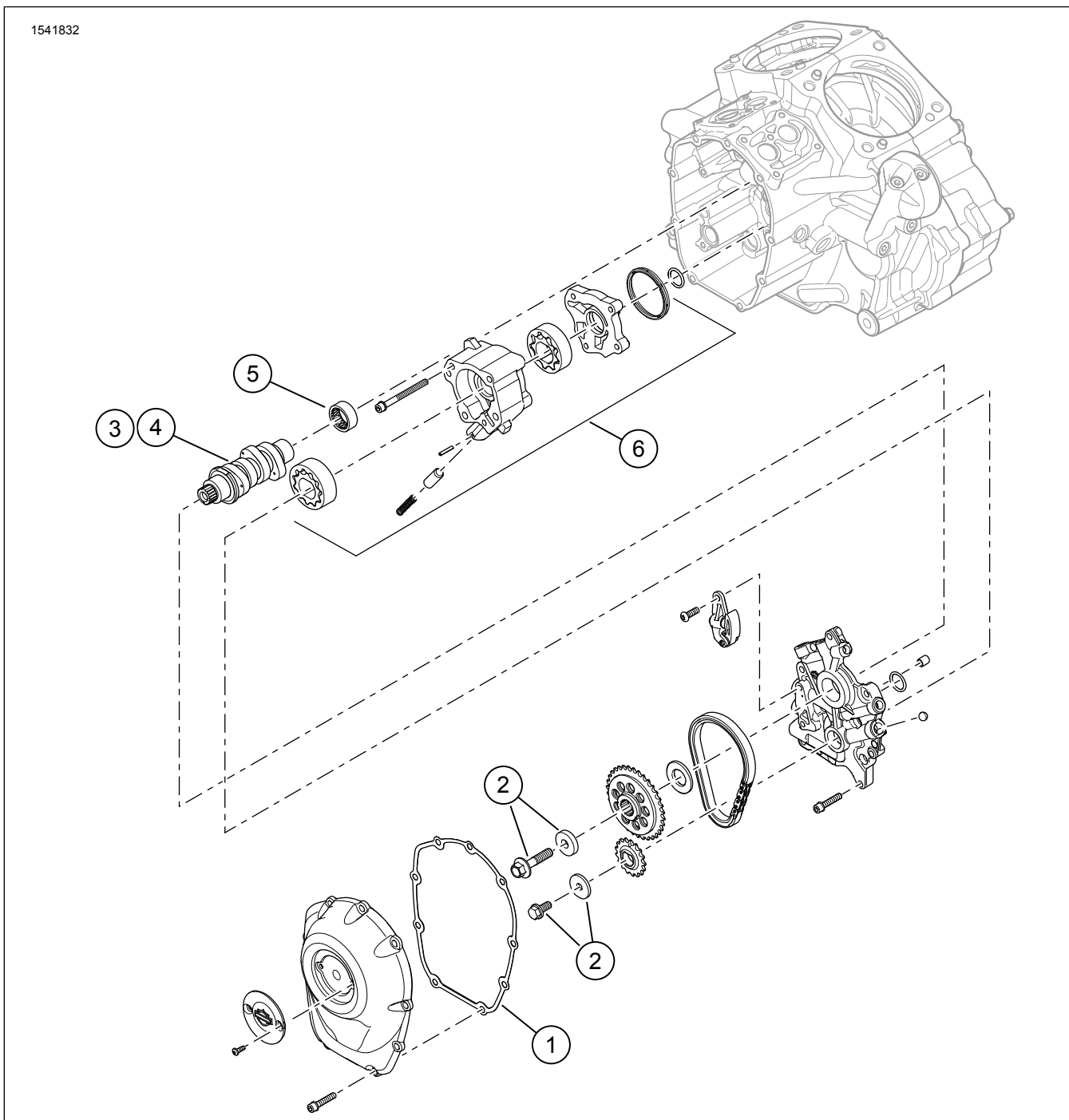


Figura 4. Peças de reposição: Kit Screamin' Eagle Milwaukee-Eight Stage 2

Tabela 3. Peças de reposição: Kit Screamin' Eagle Milwaukee-Eight Stage 2

Item	Descrição (quantidade)	Núm. ref.
1	Gaxeta, tampa do excêntrico	25700370
2	Kit de retenção da roda dentada do acionamento do comando de válvulas	25566-06
3	Comando de válvulas, SE8-447 (no Kit Stage 2 92500047, cromado/92500074, preto brilhante)	25400199
4	Comando de válvulas, SE8-462 (no Kit Stage 2 92500058, cromado/92500075, preto brilhante)	25400200

Tabela 3. Peças de reposição: Kit Screamin' Eagle Milwaukee-Eight Stage 2

Item	Descrição (quantidade)	Núm. ref.
5	Rolamento, agulha (1) (deve ser comprado em separado, se necessário)	9215
6	Unidade da bomba de óleo (se necessária, terá de ser comprada separadamente)	62400247 ou 62400248