



SADA SCREAMIN' EAGLE MILWAUKEE-EIGHT STAGE 2

OBECNÉ INFORMACE

Číslo sady

92500047, 92500058, 92500074, 92500075

Modely

Informace o příslušenství pro jednotlivé modely naleznete v maloobchodním katalogu náhradních dílů a příslušenství nebo v části věnované náhradním dílům a příslušenství na stránce www.harley-davidson.com (pouze v angličtině).

Ujistěte se, že používáte nejaktuálnější verzi listu s pokyny dostupnými na: www.harley-davidson.com/isheets

Požadavky na montáž

Tyto položky jsou k dostání u prodejce Harley-Davidson.

- **2017–2019:** Je vyžadován samostatný nákup sady olejového čerpadla (62400247 – chlazení olejem) nebo (62400248 – Twin Cooled).
- Samostatný nákup sady pro připevnění pohonu hřídele (č. dílu 25566-06).
- Samostatný nákup sady vzduchového filtru Screamin Eagle High Flow.
- Doporučuje se samostatné zakoupení sady vymešovacích podložek vačkového mechanismu (č. dílu 25928-06). Tato sada obsahuje pět různých vymešovacích podložek k dosažení správného zarovnání ozubeného kola.

Dostupné sady jsou uvedeny v katalogu originálních motorových dílů a příslušenství Harley-Davidson a v katalogu Screamin Eagle Pro.

Viz příslušné části v servisní příručce, kde jsou popsány speciální nástroje potřebné k montáži této sady.

Ke správné montáži této sady je požadována také opětovná kalibrace jednotky ECM. Kontaktujte prodejce motocyklů Harley-Davidson.

▲ VAROVÁNÍ

Na správné montáži této sestavy závisí bezpečnost jezdce a spolujezdce. Použijte odpovídající postupy uvedené v servisní příručce. Pokud daný postup přesahuje vaše schopnosti nebo pro něj nemáte vhodné nářadí, svěřte provedení montáže prodejci Harley-Davidson. Nesprávná montáž této sestavy může vést k vážnému poranění či smrti. (00333b)

POZNÁMKA

Tento návod odkazuje na informace v servisní příručce. Tato montáž vyžaduje servisní příručku daného modelu motocyklu, kterou lze získat u prodejce motocyklů Harley-Davidson.

Štítek EO

Tento štítek s informacemi o výrobku je povinný pouze ve státě Kalifornie. **ŠTÍTEK S INFORMACEMI O VÝROBKU JE POVINNÝ K ABSOLVOVÁNÍ KALIFORNSKÉHO PROGRAMU KONTROLY SMOGU .**

1. Štítek s informacemi umístěte na pravou dolní rámovou trubku přímo pod štítek Identifikační číslo vozidla (VIN) (VIN) .
2. Tento štítek **neumístujte** přes jiné štítky s informacemi o výrobku.
3. Tento štítek s informacemi **nesmí** být použit na jiných motocyklech, než je uvedeno.

Reference Tabulka 1 pro číslo EO.

Tabulka 1. Kalifornský štítek EO

Popis	Číslo dílu štítku EO
Štítek, Agentura pro ochranu životního prostředí (EPA) , EO	14002143A

Obsah sady

Viz Ilustrace 3 až Ilustrace 4 a Tabulka 2 až Tabulka 3.

POZNÁMKA

Díly určené pro zvýšení výkonu motoru jsou určeny pouze pro zkušené řidiče.

DEMONTÁŽ

Příprava na servis

1. Zvedněte motocykl.

POZNÁMKA

Podle pokynů v návodu k použití deaktivujte systém zabezpečení.

▲ VAROVÁNÍ

Při provádění servisních prací na palivovém systému nekuřte a nepracujte v blízkosti otevřeného ohně nebo jisker. Palivo je extrémně hořlavé a výbušné, což může vést k vážnému poranění nebo dokonce smrti. (00330a)

2. Vyjměte hlavní pojistku. Viz servisní příručka.

Demontáž součástí motoru

1. Demontujte stávající sestavu vzduchového filtru. Postupujte podle části DEMONTÁŽ VZDUCHOVÉHO FILTRU v servisní příručce.
2. Demontujte stávající výfukovou soustavu. Postupujte podle části DEMONTÁŽ VÝFUKOVÉ SOUSTAVY v servisní příručce.

POZNÁMKA

Při demontáži standardních zdvihacích tyček *nestříhejte* zdvihací tyčky způsobem, při kterém vznikají kovové nečistoty (např. rámovou pilou nebo ruční bruskou). Kovové nečistoty způsobují vážné poškození motoru.

3. Standardní zdvihací tyčky vyjměte pomocí štípacích kleští.
4. Sejměte kryt vačkového mechanismu.
5. Vyjměte zapalovací svíčky předního a zadního válce z levé strany motocyklu.
6. Postavte motocykl na hever a zvedněte zadní kolo od země.
7. Zařaďte na motocyklu 5. převodový stupeň a pomocí zadního kola otáčejte motorem tak, abyste zarovnali časovací značky vačkového a klikového hřídele.
8. Pomocí nástroje ZÁPADKA KLIKOVÉHO HŘÍDELE/VAČKOVÉHO HŘÍDELE (Č. DÍLU: HD-47941) zamkněte vačkový a klikový hřídel. Postupujte podle části MOTOR v servisní příručce.
9. Demontujte součásti vačkového mechanismu a vačkový hřídel. Postupujte podle části MOTOR v servisní příručce.
10. Demontujte a prohlédněte olejové čerpadlo. Postupujte podle části MOTOR v servisní příručce.

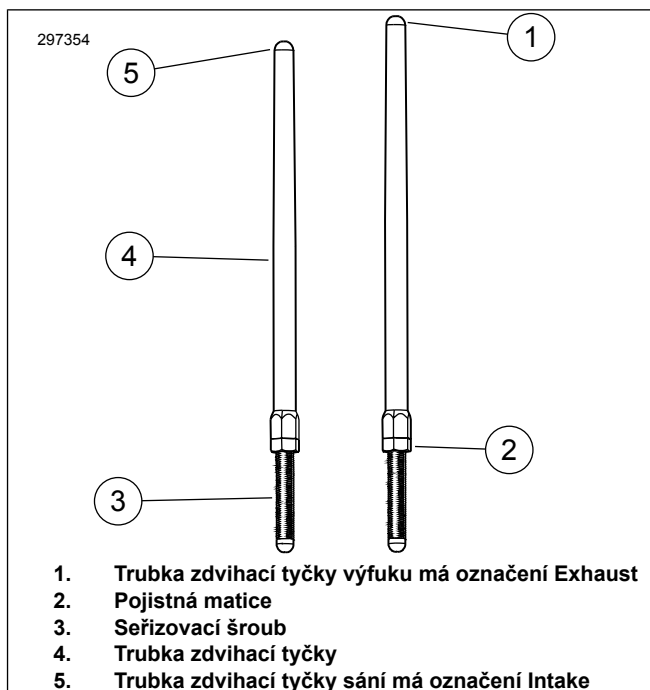
POZNÁMKA

Pokud není namontován kryt olejového čerpadla s těsněním (6), doporučuje se jeho montáž.

MONTÁŽ

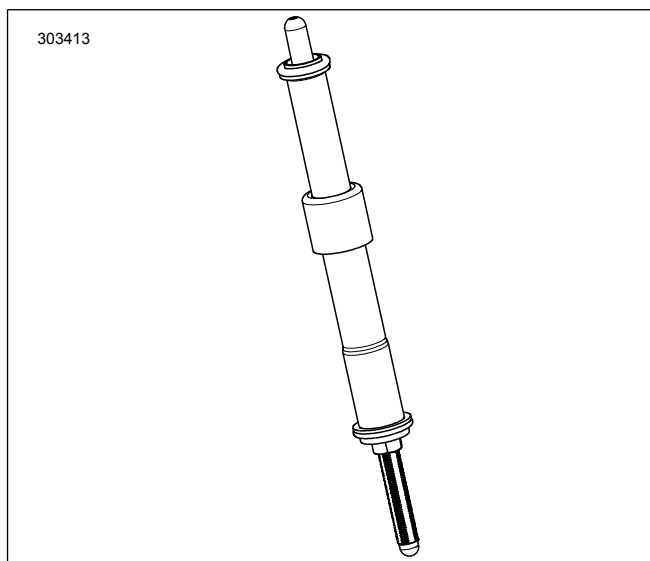
Montáž součástí motoru

1. Ilustrace 4 Namontujte olejové čerpadlo. Postupujte podle části MOTOR v servisní příručce.
2. Zkontrolujte součásti vačkového hřídele a případně je vyměňte. Postupujte podle části MOTOR v servisní příručce.
3. Namontujte vačkový hřídel a součásti vačkového mechanismu. Postupujte podle části MOTOR v servisní příručce.
4. Zkontrolujte, zda jsou časovací značky mezi vačkovým a klikovým hřídelem správně zarovnané.
5. Zařaďte na převodovce převodový stupeň a zadním kolem otáčejte motorem, dokud obě zdvihátka předního válce nedosáhnou nejnižší polohy.
6. Ilustrace 1 Povolte pojistné matice na všech zdvihacích tyčkách a nastavte je na nejkratší délku.



Ilustrace 1. Nastavitelná zdvihací tyčka

7. Ilustrace 2 Namontujte zdvihací tyčky sání do krytů zdvihacích tyček. Vyměňte O-kroužky, dolní kryt zdvihací tyčky a přídržný díl krytu pružiny za nové součástky ze sady. Konec zdvihací tyčky s mechanismem nastavení musí být dole.



Ilustrace 2. Zdvihací tyčka namontovaná v krytu zdvihací tyčky

8. Zasuňte zdvihací tyčku (v trubce zdvihací tyčky) do otvoru pro zdvihací tyčku v sání přední hlavy válce (otvor nejbližší k válci) a potom posuňte konec zdvihací tyčky s mechanismem nastavení do bloku zdvihátek.

POZNÁMKA

Seřízení zdvihacích tyček se musí provádět se studeným motorem.

9. Seřídíte zdvihací tyčky.
 - a. Rukou seřídíte délku zdvihací tyčky na nulovou vzdálenost.
 - b. Klíčem velikosti 5/16" přidržíte seřizovací šroub zdvihací tyčky tak, aby se neotáčel, a pomalu otočíte trubku zdvihací tyčky klíčem velikosti 1/2" o 2,5 celé otáčky ve směru hodinových ručiček při pohledu zdola (výsledkem je prodloužení zdvihací tyčky). (Na ploškách trubky zdvihací tyčky je tečka, kterou lze použít jako referenční bod.)
 - c. Přidržíte seřizovací šroub a utáhněte pojistnou matici otevřeným klíčem velikosti 1/2" k trubce zdvihací tyčky. Pokud se zdvihací tyčka otáčí s pojistnou maticí, použijte tři otevřené klíče – jeden k přidržení trubky zdvihací tyčky, jeden k přidržení seřizovacího šroubu a jeden k otáčení pojistné matice.
 - d. Opakujte kroky 5 až C pro zdvihací tyčku výfuku.

POZNÁMKA

Po seřízení zdvihacích tyček předního a zadního válce počkejte deset minut, než motorem otočíte. Během tohoto čekání dojde k odvzdušnění zdvihátek, což zabrání ohnutí zdvihacích tyček nebo ventilů. Před otočením motorem by se měly zdvihací tyčky volně otáčet a ventily by měly být ve svých sedlech (zavřené).

- e. Počkejte deset minut. Zařadíte na převodovce převodový stupeň a zadním kolem otáčejte motorem, dokud obě zdvihátka zadního válce nedosáhnou nejnižšího bodu.
 - f. Opakujte kroky 5 až D pro zadní válec.
 - g. Namontujte úchyty víka pružiny zdvihací tyčky na krytech zdvihacích tyček. Nainstalujte zapalovací svíčky a zařadíte neutrální.
10. Namontujte kryt vačkového hřídele.
 11. Namontujte výfukovou soustavu. Postupujte podle části MONTÁŽ VÝFUKOVÉ SOUSTAVY v servisní příručce.
 12. Namontujte sestavu vzduchového filtru. Viz návod dodaný se samostatně zakoupenou sadou vysokopřítokového vzduchového filtru pro motory SE.

Finální montáž

1. Ověřte, že je na motocyklu zařazen neutrální.
2. Nastartujte motor. Tento postup několikrát zopakujte, abyste zkontrolovali jeho správné fungování.
3. Překalibrujte jednotku ECM pomocí správné kalibrace pro konfiguraci. Další informace získáte u prodejce.

OZNÁMENÍ

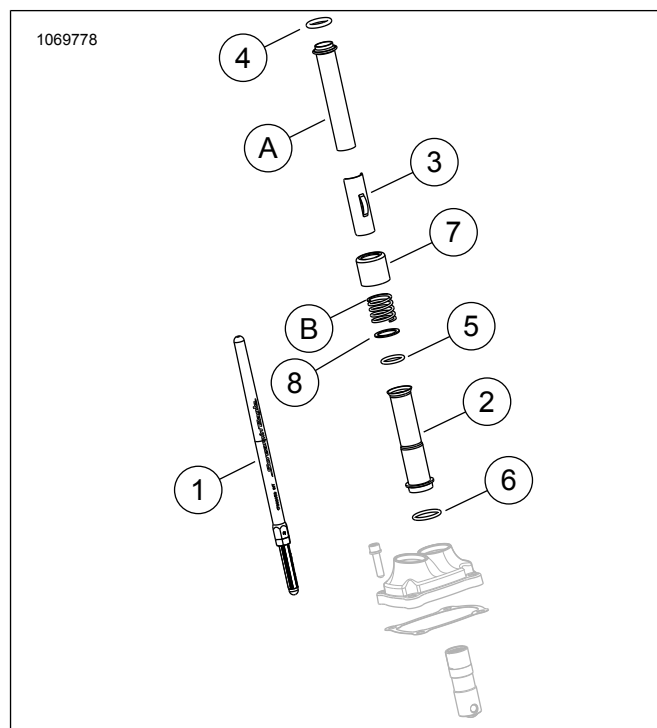
Po montáži této sestavy je třeba znovu kalibrovat ECM. Pokud není provedena správná kalibrace ECM, může dojít k vážnému poškození motoru. (00399b)

4. Nastartujte motor. Tento postup několikrát zopakujte, abyste zkontrolovali jeho správné fungování.

Provozování

Pokyny k záběhu motocyklu naleznete v části ZÁSADY ZÁBĚHU v návodu k použití.

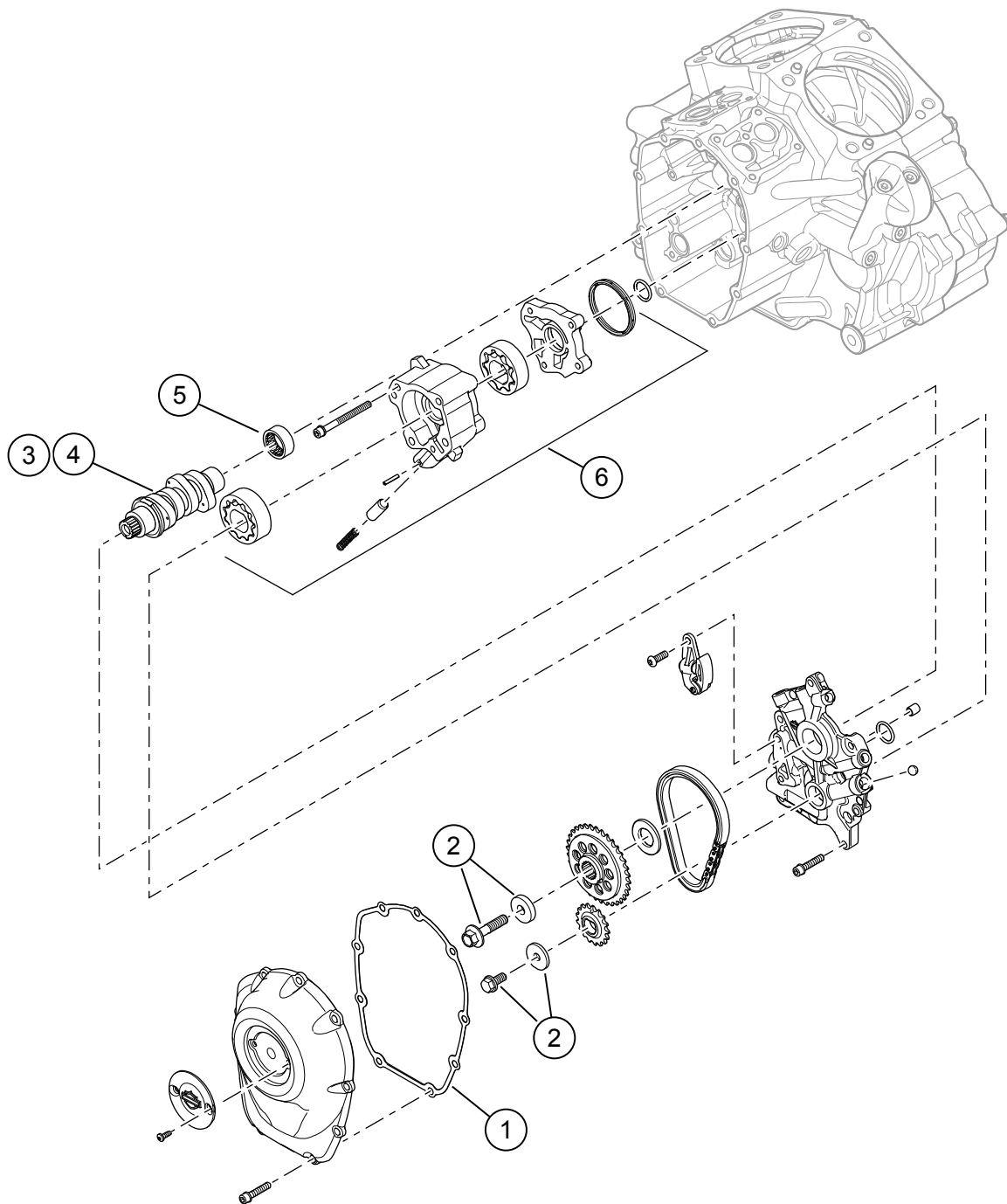
SERVISNÍ DÍLY



Ilustrace 3. Servisní díly

Tabulka 2. Tabulka servisních dílů

Po- ložka	Popis (množství)	Díl Číslo
1	Sestava zdvihací tyčky (sání) (2)	Neprodává se samostatně
1	Sestava zdvihací tyčky (výfuk) (2)	Neprodává se samostatně
2	Kryt zdvihací tyčky, dolní, chromovaný (4) Kryt zdvihací tyčky, dolní, lesklý černý (4)	17938-83 Neprodává se samostatně
3	Přidržený díl, kryt pružiny zdvihací tyčky, chromovaný (4) Přidržený díl, kryt pružiny zdvihací tyčky, lesklý černý (4)	Neprodává se samostatně
4	O-kroužek, kryt zdvihací tyčky, horní (4)	11293
5	O-kroužek, kryt zdvihací tyčky, dolní (4)	11145A
6	O-kroužek, kryt zdvihací tyčky, střední (4)	11132A
7	Objímka trubky zdvihací tyčky, chromovaná (4) Objímka trubky zdvihací tyčky, lesklá černá (sada 4 ks)	17945-36B 17900076
8	Podložka (2)	6762D
Originální díly a výše uvedená položka 7, chromovaná (pouze tato) objímka trubky zdvihací tyčky, opětovně použité během konečného sestavení		
A	Horní kryt zdvihací tyčky (2)	
B	Pružina krytu (2)	



Ilustrace 4. Servisní díly: Sada Screamin' Eagle Milwaukee-eight Stage 2

Tabulka 3. Servisní díly: Sada Screamin' Eagle Milwaukee-eight Stage 2

Položka	Popis (množství)	Číslo dílu
1	Ploché těsnění, kryt vačkového mechanismu	25700370
2	Sada pro přidržení ozubeného kola vačkového hřídele	25566-06
3	Vačkový hřídel, SE8-447 (v sadě Stage 2 č. 92500047 – chromovaný / č. 92500074 – lesklý černý)	25400199
4	Vačkový hřídel, SE8-462 (v sadě Stage 2 č. 92500058 – chromovaný / č. 92500075 – lesklý černý)	25400200
5	Ložisko jehlové (1) (musí se v případě potřeby zakoupit samostatně)	9215
6	Sestava olejového čerpadla (v případě potřeby je nutný samostatný nákup)	62400247 nebo 62400248