



INSTRUCȚIUNI

J06307

2022-02-23



KIT SCREAMIN' EAGLE MILWAUKEE-EIGHT STAGE 2

GENERAL

Cod kit

92500047, 92500058, 92500074, 92500075

Modele

Pentru informații privind montarea pe anumite modele, consultați catalogul de vânzare cu amănuntul de piese și accesorii sau secțiunea Piese și accesorii de pe www.harley-davidson.com (numai în limba engleză).

Asigurați-vă că utilizați cea mai recentă versiune de instrucțiuni, care este disponibilă la: www.Harley-Davidson.com/isheets

Cerințe pentru montare

Aceste articole sunt disponibile la un dealer Harley-Davidson.

- **2017-2019:** Este necesară achiziționarea separată a kit-ului ansamblu pompă de ulei (piesa nr. 62400247 - răcire cu ulei) sau (piesa nr. 62400248 - răcire dublă).
- Achiziționarea separată a kitului de retenție transmisie cu came (piesa nr. 25566-06).
- Achiziționarea separată a kitului filtru de aer cu debit mare Screamin Eagle.
- Se recomandă și achiziționarea separată a kitului Cam Spacer (cod produs 25928-06). Acest kit conține cinci distanțiere diferite pentru a obține o aliniere corespunzătoare a pinioanelor.

Pentru kiturile disponibile, consultați catalogul Piese și accesorii pentru motoare originale Harley-Davidson sau catalogul Screamin Eagle Pro.

Consultați secțiunile corespunzătoare din manualul de service pentru instrumentele speciale necesare pentru montarea acestui kit.

Pentru montarea corespunzătoare a acestui kit este necesară recalibrarea ECM; contactați un dealer Harley-Davidson.

▲ AVERTISMENT

Siguranța motociclistului și a pasagerului depinde de instalarea corectă a acestui kit. Utilizați procedurile corespunzătoare din manualul de service. Dacă nu aveți capacitatea de a efectua procedura sau dacă nu aveți instrumentele corecte, lăsați un dealer Harley-Davidson să efectueze instalarea. Instalarea necorespunzătoare a acestui kit ar putea conduce la deces sau la vătămări grave. (00333b)

OBSERVAȚIE

Această fișă de instrucțiuni se referă la informațiile din manualul de service. Pentru montare, este necesar un manual de service pentru modelul dumneavoastră de vehicul, care este disponibil de la un dealer Harley-Davidson.

Etichetă EO

Această etichetă cu informații despre produs este necesară numai în statul California. **ETICHETA CU INFORMAȚII DESPRE PRODUS ESTE NECESARĂ PENTRU A OBTINE APROBAREA PRIVIND PROGRAMUL DE VERIFICARE A SMOGULUI DIN CALIFORNIA .**

1. Plasați eticheta cu informații pe tubul din dreapta jos al cadrului, direct sub eticheta cu Numărul de identificare a vehiculului (VIN) .
2. **Nu** plasați această etichetă de produs peste alte etichete cu informații despre produs.
3. Această etichetă cu informații despre produs **nu trebuie instalată** pe alte vehicule decât cele specificate.

Referința Tabelul 1 pentru numărul EO.

Tabelul 1. Eticheta California EO

| Descriere | Număr piesă eticheta EO |
|--|-------------------------|
| Etichetă, Agenția pentru protecția mediului (EPA) , EO | 14002143A |

Conținut kit

Consultați Figura 3 pentru Figura 4 și Tabelul 2 pentru Tabelul 3.

OBSERVAȚIE

Componentele legate de performanțele motorului sunt destinate NUMAI PENTRU MOTOCICLIȘTI EXPERIMENTAȚI.

DEMONTAREA

Pregătirea pentru service

1. Ridicați vehiculul.

OBSERVAȚIE

Consultați manualul proprietarului și dezarmați sistemul de securitate.

▲ AVERTISMENT

Când depanați sistemul de combustibil, nu fumați și nu permiteți flacără deschisă sau scânteii în apropiere. Benzina este extrem de inflamabilă și explozivă, fapt care ar putea conduce la deces sau la vătămări grave. (00330a)

2. Scoateți siguranța principală. Consultați manualul de service.

Demontați componentele motorului

1. Demontați ansamblul existent de filtrare a aerului. Consultați secțiunea DEMONTAREA FILTRULUI DE AER din manualul de service.
2. Demontați sistemul de eșapament existent. Consultați secțiunea DEMONTAREA SISTEMULUI DE EȘAPAMENT din manualul de service.

OBSERVAȚIE

Când demontați tacheții, nu tăiați tijele acestora printr-o metodă care generează resturi metalice (cu un ferăstrău sau cu un polizor). Prezența resturilor metalice în motor provoacă defecțiuni grave.

3. Scoateți tacheții cu un clește de scos cuie.
4. Scoateți capacul camelor.
5. Demontați bujiile cilindrilor din față și din spate de pe partea stângă a vehiculului.
6. Cu vehiculul pe un cric, ridicați roata din spate de pe sol.
7. Cu vehiculul în viteză a 5-a, învârtiți roata din spate pentru a roti motorul și a alinia marcajele de temporizare a arborelui cu came cu arborele cotit.
8. Blocați arborele cu came și arborele cotit cu ajutorul INSTRUMENT DE BLOCARE A ROȚII DINȚATE A ARBORELUI COTIT/CU CAME (COD DE PRODUS: HD-47941). Consultați secțiunea MOTORUL din manualul de service.
9. Demontați componentele camelor și arborele cotit. Consultați secțiunea MOTORUL din manualul de service.
10. Demontați și inspectați pompa de ulei. Consultați secțiunea MOTORUL din manualul de service.

OBSERVAȚIE

Se recomandă să montați capacul etanș pentru pompa de ulei (6), dacă nu este prezent.

MONTAREA

Montați componentele motorului

1. Figura 4 Montați pompa de ulei. Consultați secțiunea MOTORUL din manualul de service.
2. Inspectați componentele arborelui cu came și înlocuiți-le dacă este necesar. Consultați secțiunea MOTORUL din manualul de service.
3. Montați arborele cu came și componentele camelor. Consultați secțiunea MOTORUL din manualul de service.
4. Verificați dacă sunt aliniate corect marcajele de temporizare a arborelui cu came cu arborele cotit.
5. Cu transmisia în viteză, folosiți roata din spate pentru a învârti motorul până când tacheții ambilor cilindri din față ajung în punctul lor cel mai de jos.
6. Figura 1 Slăbiți contrapiulițele de la toți tacheții și reglați-i la lungimea lor cea mai scurtă.

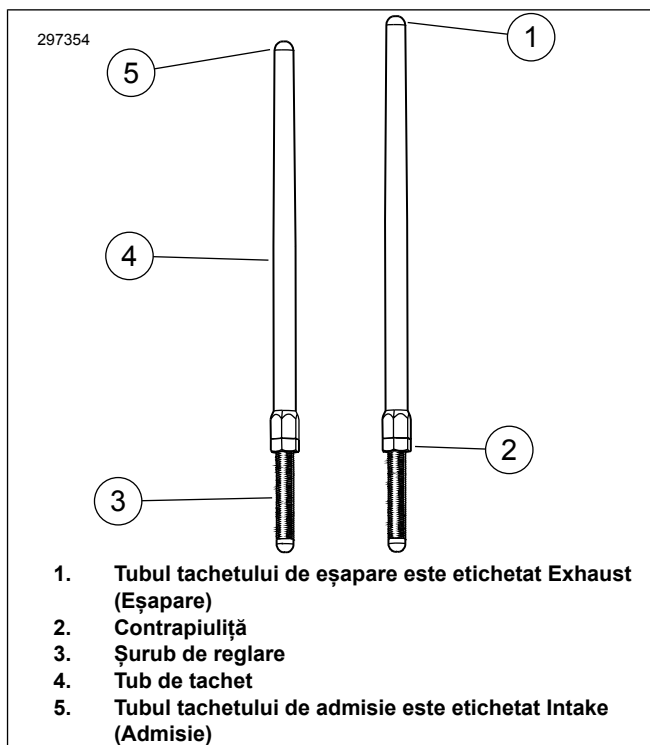


Figura 1. Tachet reglabil

7. Figura 2 Montați tacheții de admisie în capacele tacheților. Înlocuiți inelele de etanșare, capacele inferioare ale tacheților și dispozitivele de fixare a capacelor arcurilor cu noile componente furnizate în kit. Capetele reglabile ale tacheților trebuie să fie coborâte.

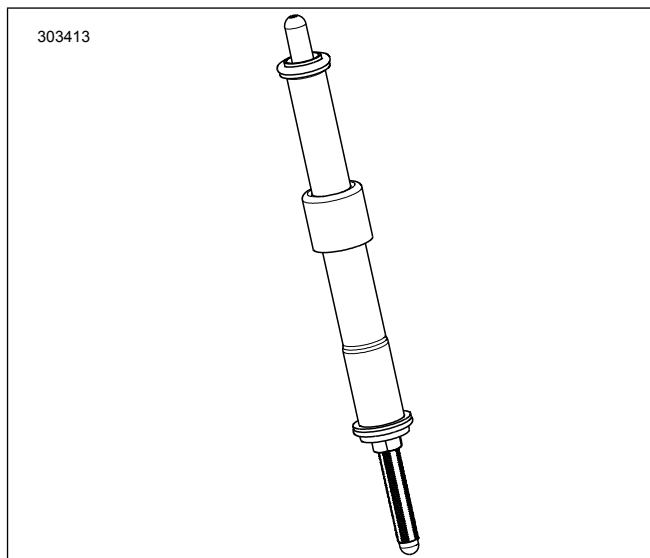


Figura 2. Tachet montat în capacul tachețului

8. Introduceți tachețul (din tubul tachețului) în orificiul pentru tachețul de admisie al chiulasei din față (orificiul cel mai apropiat de cilindru), apoi lăsați să alunece capătul reglabil al tachețului în blocul pentru tacheți.

OBSERVAȚIE

Reglarea tacheților trebuie efectuată cu motorul rece.

9. Reglați tacheții.
 - a. Reglați manual lungimea tacheților la toleranță zero.

- b. Ținând șurubul de reglare a tachețului să nu se rotească, cu o cheie de 5/16", rotiți ușor tubul tachețului cu o cheie de 1/2", 2-1/2 ture complete în sens orar (lungind tachețul), așa cum se vede din partea de jos. (Există un punct pe părțile plate ale tubului de tacheț, care poate fi utilizat ca referință.)
- c. Țineți de șurubul de reglare și strângeți contrapiulița cu o cheie de 1/2" cu capăt deschis, spre tubul tachețului. Dacă tachețul se rotește împreună cu contrapiulița, folosiți trei chei cu capăt deschis, una pentru a ține fix tubul tachețului, una pentru a ține fix șurubul de reglare și una pentru a roti contrapiulița.
- d. Repetați pașii 5 până la pasul C pentru tachețul de eșapare.

OBSERVAȚIE

Așteptați zece minute înainte de a porni motorul după reglarea tachețelor cilindrilor din față sau din spate. Această perioadă de așteptare le permite tachețelor să se scurgă și împiedică îndoirea tijelor sau a supapelor. Tacheții trebuie să se rotească liber, iar supapele trebuie să fie la locurile lor (închise) înainte de a porni motorul.

- e. Așteptați zece minute. Cu transmisia în viteză, folosiți roata din spate pentru a învărti motorul până când tacheții ambilor cilindri din spate ajung în poziția lor cea mai de jos.
- f. Repetați pașii 5 până la pasul D pentru cilindrul din spate.
- g. Montați dispozitivele de fixare a capacelor arcurilor tachețelor pe capacele tachețelor. Montați bujiile și readuceți transmisia în poziția neutră.

10. Montați capacul arborelui cu came.

11. Montați sistemul de eșapament. Consultați secțiunea MONTAREA SISTEMULUI DE EȘAPAMENT din manualul de service.

12. Montați ansamblul de filtrare a aerului. Consultați foaia cu instrucțiuni inclusă în kitul SE de filtrare a aerului cu debit mare, achiziționat separat.

Asamblare finală

1. Verificați dacă vehiculul este în poziția neutră.
2. Puneți motorul în funcțiune. Repetați procedura de câteva ori pentru a vă asigura că funcționează corect.
3. Recalibrați sistemul ECM cu calibrarea aferentă configurației. Consultați dealerul pentru detalii.

NOTIFICARE

Când instalați acest kit, trebuie să recalibrați modulul ECM. Dacă nu recalibrați corespunzător modulul ECM, motorul poate fi grav avariata. (00399b)

4. Puneți motorul în funcțiune. Repetați procedura de câteva ori pentru a vă asigura că funcționează corect.

Funcționare

Consultați secțiunea REGULI DE CONDUS ÎN TIMPUL RODAJULUI din manualul proprietarului pentru instrucțiuni despre rodajul vehiculului.

COMPONENTE DE SERVICE

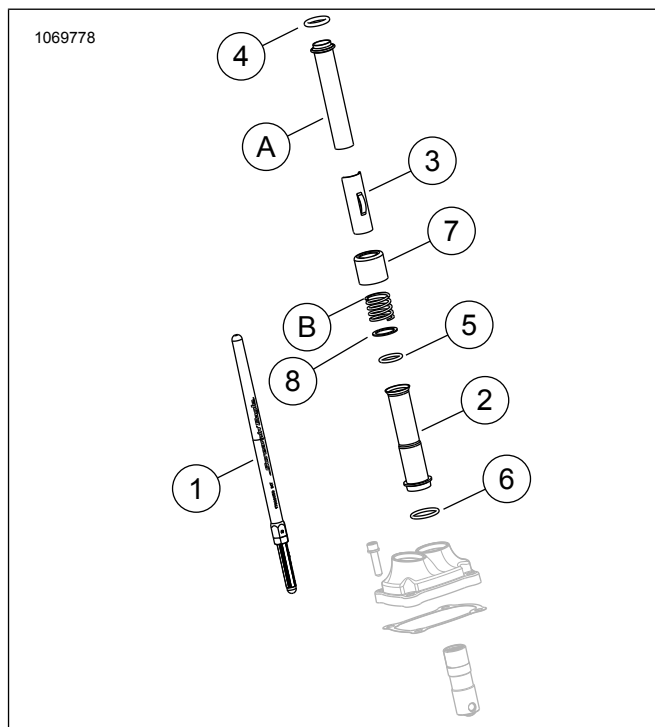


Figura 3. Componente de service

Tabelul 2. Tabel componente de service

| Articol | Descriere (Cantitate) | Componentă Număr |
|---|--|---------------------------------|
| 1 | Ansamblu tacheț (admisie) (2) | Nu se vinde separat |
| 1 | Ansamblu tacheț (eșapare) (2) | Nu se vinde separat |
| 2 | Capac inferior tacheți, crom (4) Capac inferior tacheți, negru lucios (4) | 17938-83 Nu se vinde separat |
| 3 | Dispozitiv de fixare a capacului arcului tachețelor, crom (4) Dispozitiv de fixare a capacului arcului tachețelor, negru lucios (4) | Nu se vinde separat |
| 4 | Inel de etanșare a capacului superior al tachețelor (4) | 11293 |
| 5 | Inel de etanșare a capacului inferior al tachețelor (4) | 11145A |
| 6 | Inel de etanșare a capacului mijlociu al tachețelor (4) | 11132A |
| 7 | Colier tub tacheț, crom (4) Colier tub tacheț, negru lucios (set de 4) | 17945-36B 17900076 |
| 8 | Șaibă (2) | 6762D |
| Articole OE și coliere de tub de tacheț peste articolul 7 din crom (NUMAI) refolosite în timpul asamblării finale | | |
| A | Capac superior tacheț (2) | |
| B | Arc pentru capac (2) | |

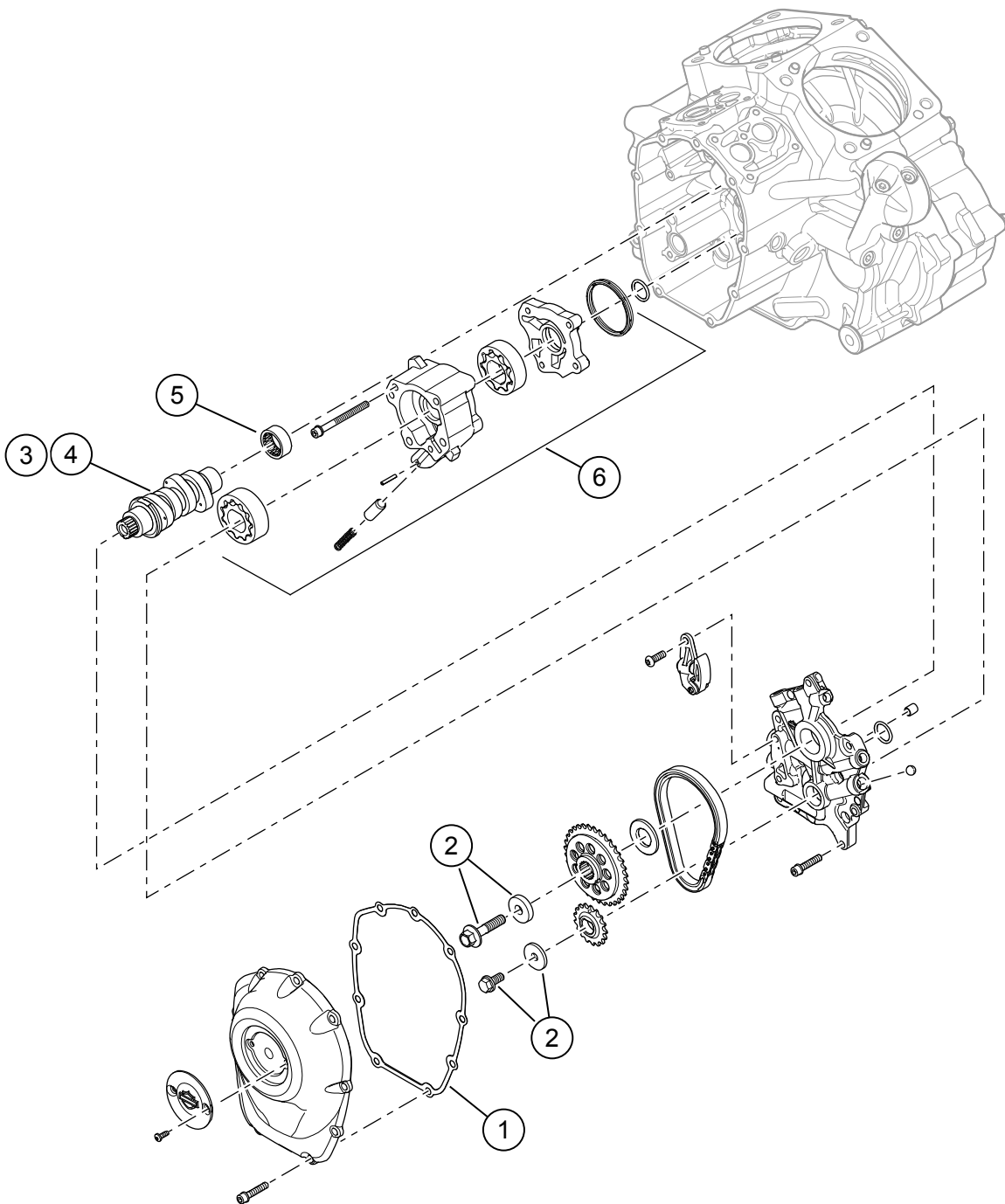


Figura 4. Componente de service: Kit Screamin' Eagle Milwaukee-eight Stage 2

Tabelul 3. Componente de service: Kit Screamin' Eagle Milwaukee-eight Stage 2

| Articol | Descriere (Cantitate) | Part No. |
|---------|--|--------------------------|
| 1 | Garnitură pentru capacul camelor | 25700370 |
| 2 | Kit de fixare a pinionului de transmisie a arborelui cu came | 25566-06 |
| 3 | Arbore cu came, SE8-447 (în kitul Stage 2 92500047, crom / 92500074, negru lucios) | 25400199 |
| 4 | Arbore cu came, SE8-462 (în kitul Stage 2 92500058, crom / 92500075, negru lucios) | 25400200 |
| 5 | Rulment cu ace (1) (trebuie să fie achiziționat separat, dacă este necesar) | 9215 |
| 6 | Ansamblu pompă de ulei (trebuie să fie achiziționat separat, dacă este necesar) | 62400247 sau 62400248 |