



23-02-2022

الإرشادات



J06307

مجموعة الأدوات SCREAMIN' EAGLE MILWAUKEE-EIGHT STAGE 2 KIT

مرجع الجدول 1 لرقم الأمر التنفيذي.

عام

الجدول 1. ملصق الأمر التنفيذي لولاية كاليفورنيا

رقم المجموعة

92500075%92500074%92500058%92500047

رقم قطعة ملصق الأمر التنفيذي	الوصف
A14002143	الملصق، وكالة حماية البيئة (EPA)، الأمر التنفيذي

الموديلات

محتويات المجموعة

راجع الشكل 3 إلى الشكل 4 و الجدول 2 إلى الجدول 3.

للإطلاع على معلومات تركيب الموديل، راجع كتالوج بيع قطع الغيار والملحقات بالتجزئة أو قسم والملحقات على الموقع www.harley-davidson.com (باللغة الإنجليزية فقط).

تأكد من أنك تستخدم أحدث إصدار من ورقة التعليمات المتاحة على: www.harley-davidson.com/isheets

متطلبات التركيب

تتوافر العناصر المذكورة لدى أي وكالة من وكالات Harley-Davidson.

- **2017-2019:** يُطلب الشراء المنفصل لمجموعة مضخة الزيت (قطعة رقم 62400247 - تبريد بالزيت) أو (قطعة رقم 62400248 - التبريد المزوج).
- يلزم الشراء المنفصل لمجموعة تثبيت محرك عمود الكامنة (قطعة رقم 25566-06).
- يلزم الشراء المنفصل لطقم منظف الهواء عالي التدفق لدراجة Screamin Eagle.
- يوصى بشراء مجموعة أدوات مبادع الكامنة (رقم القطعة 25928-06) بشكل منفصل. تتضمن مجموعات الأدوات هذه خمسة مبادع مختلفة لتحقيق المحاذاة الصحيحة للدولاب المسنن.

طالع كتالوج ملحقات و قطع غيار المحركات الأصلية من Harley-Davidson أو كتالوج Screamin Eagle Pro المتوفر لمجموعات الأدوات.

طالع الأقسام ذات الصلة في دليل الصيانة للتعرف على الأدوات الخاصة المطلوبة لتركيب مجموعة الأدوات هذه.

يتطلب أيضًا التركيب الصحيح لمجموعة الأدوات هذه إعادة معايرة ECM، فاتصل بوكيل Harley-Davidson.

تحذير

عند خدمة نظام الوقود، لا تدخن ولا تسمح بوجود مصادر لهب مكشوف أو شرر في هذه المنطقة. البنزين مادة سريعة الاشتعال وشديدة الانفجار، وقد يؤدي إلى الوفاة أو حدوث إصابة خطيرة. (a00330)

2. فك المصهر الرئيسي. ارجع إلى دليل الصيانة.

إزالة مكونات المحرك

1. أزل منظف الهواء الموجود. ارجع إلى قسم "إزالة منظف الهواء" في دليل الصيانة.
2. أزل نظام العادم الموجود. ارجع إلى قسم "إزالة نظام العادم" في دليل الصيانة.

ملاحظة

عند إزالة قضبان الدفع المخزنة، لا تقطعها بطريقة تؤدي إلى تراكم رواسب معدنية (باستخدام منشار معادن أو جلاخة قوالب مثلاً). فقد تتسبب الرواسب المعدنية الموجودة في المحرك في تلف شديد.

3. أزل قضبان الدفع المخزنة باستخدام قاطع مسامير.

4. أزل غطاء الكامنة.

5. أزل شمعات الإشعال الخاصة بالأسطوانة الأمامية والخلفية من الجانب الأيسر من المركبة.

6. أثناء وضع المركبة على رافعة، ارفع العجلة الخلفية عن الأرضية.

7. مع وجود المركبة في غيار السرعة الخامس، أدر العجلة الخلفية وقم بمحاذاة علامات ضبط توقيت عمود الكامات/العمود المرفقي.

8. باستخدام CRANKSHAFT/CAMSHAFT SPROCKET LOCKING TOOL (أداة قفل العمود المسنن لعمود الكامات/العمود المرفقي) (رقم القطعة: HD-47941)، قم بقفل عمود الكامات والعمود المرفقي. ارجع إلى قسم "المحرك" في دليل الصيانة.

9. أزل مكونات الكامنة وعمود الكامات. ارجع إلى قسم "المحرك" في دليل الصيانة.

تحذير

تعتمد سلامة قائد الدراجة والراكب على تركيب هذا الطقم بشكل سليم. استخدم إجراءات دليل الصيانة المناسبة. إذا لم تستطع القيام بهذا الإجراء، أو لم تكن لديك الأدوات المناسبة، فتنفضل بزيارة وكيل Harley-Davidson لإجراء عملية التركيب. قد يؤدي تركيب هذا الطقم بشكل غير سليم إلى حدوث وفاة أو إصابة خطيرة. (b00333)

ملاحظة

يشير مستند التعليمات هذا إلى المعلومات الواردة في دليل الصيانة. ستحتاج إلى دليل الصيانة الخاص بموديل المركبة لتنفيذ عملية التركيب المذكورة ويمكنك الحصول عليه من وكيل Harley-Davidson.

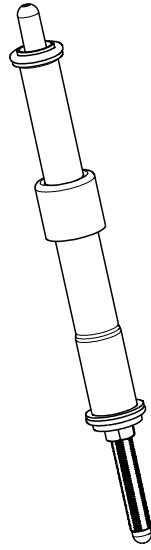
ملصق الأمر التنفيذي

ملصق المعلومات الخاصة بهذا المنتج مطلوب في ولاية كاليفورنيا فقط. ملصق معلومات المنتج مطلوب لاجتياز برنامج الفحص الخاص بالضباب الدخاني.

1. ضع ملصق المعلومات على الأنبوب السفلي الأيمن مباشرة تحت ملصق رقم تعريف المركبة (VIN).

2. يجب عدم تثبيت ملصق المنتج هذا فوق ملصقات المعلومات الأخرى للمنتج.

3. يجب عدم تثبيت ملصق معلومات هذا المنتج على مركبات أخرى غير تلك المحددة.



الشكل 2. قضيب الدفع مركب في غطاء قضيب الدفع

8. ركب قضيب الدفع (داخل أنبوب قضيب الدفع) في فتحة قضيب الدفع بمدخل رأس الأسطوانة الأمامية (الفتحة الأقرب من الأسطوانة)، ثم قم بتحريك طرف أداة ضبط قضيب الدفع نحو مجموعة الغماز.

ملاحظة

يجب القيام بضبط قضيب الدفع عندما يكون المحرك بارداً.

9. اضبط قضبان الدفع.

a. اضبط طول قضيب الدفع على الخلوص الصفري الربط باليد.

b. مع الحفاظ على منع برغي ضبط قضيب الدفع من الدوران باستخدام مفك 5/16 بوصة، أدر أنبوب قضيب الدفع ببطء باستخدام مفك 1/2 بوصة، بمعدل 2-1/2 دورة كاملة في اتجاه عقارب الساعة (يؤدي إلى تطويل قضيب الدفع) كما يمكن ملاحظته من الجانب السفلي. (توجد نقطة على أسطح أنبوب قضيب الدفع يمكن استخدامها كمرجع.)

c. قم بتثبيت برغي الضبط واربط صامولة الزنق بمفك 1/2 بوصة بطرف مفتوح موضوع على أنبوب قضيب الدفع. إذا دار قضيب الدفع مع صامولة الزنق، فاستخدم مفاتيح الربط الثلاثة مفتوحة الطرف، بحيث يتم استخدام واحد منها لتثبيت أنبوب قضيب الدفع والثاني لتثبيت مسمار الضبط والثالث لإدارة صامولة الزنق.

d. كرر الخطوات من 5 إلى C مع قضيب دفع نظام العادم.

ملاحظة

انتظر عشر دقائق قبل قلب المحرك بعد ضبط قضبان دفع الأسطوانة الأمامية أو الخلفية. يتيح ذلك استخراج الغمازات ومنع انثناء قضبان الدفع أو الصمامات. ينبغي أن تدور قضبان الدفع دون إعاقة ويجب أن تكون الصمامات في المقاعد (مثبتة) قبل قلب المحرك.

e. انتظر عشر دقائق. مع وجود ناقل الحركة في غيار سرعة، استخدم العجلة الخلفية لتدوير المحرك حتى يصل إصبعي الغماز بالأسطوانة الخلفية إلى أقصر نقطة.

f. كرر الخطوات من 5 إلى D مع قضيب دفع الأسطوانة الخلفية.

g. ركب أدوات تثبيت غطاء زنبرك قضيب الدفع على أغطية قضيب الدفع. ركب شمعات الإشعال وأعد ناقل الحركة إلى الوضع المحايد.

10. ركب غطاء عمود الكامات.

11. ركب نظام العادم. ارجع إلى قسم "تركيب نظام العادم" في دليل الصيانة.

12. ركب مجموعة منظف الهواء. ارجع إلى صفحة التعليمات المضمن مع مجموعة أدوات منظف الهواء عالي التدفق من SE التي تُباع بشل منفصل.

التجميع النهائي

1. تحقق من ضبط المركبة على الوضع المحايد.

10. أزل مضخة الزيت وافحصها. ارجع إلى قسم "المحرك" في دليل الصيانة.

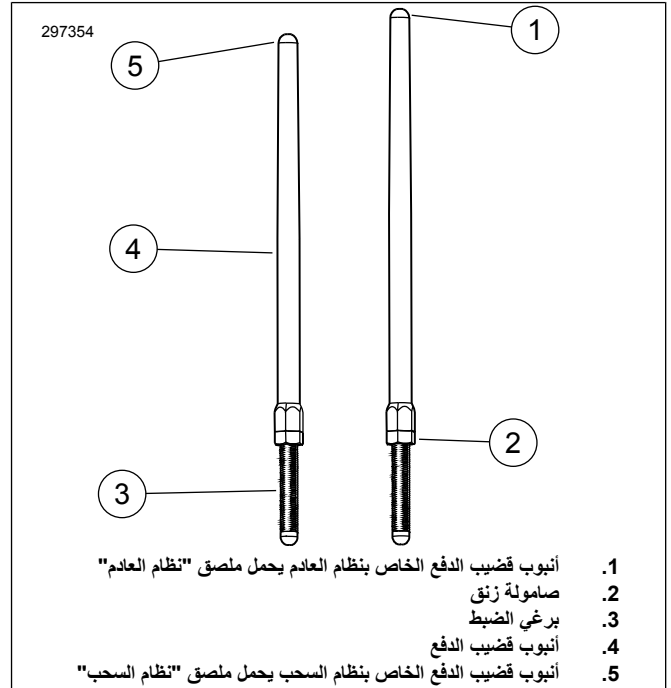
ملاحظة

يوصى بتركيب غطاء مضخة الزيت المزودة بسدادة (6)، في حالة عدم توفرها.

التركيب:

تركيب مكونات المحرك

1. الشكل 4 ركب مضخة الزيت. ارجع إلى قسم "المحرك" في دليل الصيانة.
2. افحص مكونات عمود الكامات واستبدلها عند الضرورة. ارجع إلى قسم "المحرك" في دليل الصيانة.
3. ركب مكونات عمود الكامات والكامات. ارجع إلى قسم "المحرك" في دليل الصيانة.
4. تأكد من محاذاة عمود الكامات مع علامات ضبط توقيت العمود المرفقي بشكل سليم.
5. مع وجود ناقل الحركة في غيار سرعة، استخدم العجلة الخلفية لتدوير المحرك حتى يصل إصبعي الغماز بالأسطوانة الأمامية إلى أقصر نقطة.
6. الشكل 1 قم بفك صامولة الزنق من جميع قضبان الدفع وضبطها على أقصر طول.



1. أنبوب قضيب الدفع الخاص بنظام العادم يحمل ملصق "نظام العادم"
2. صامولة زنق
3. برغي الضبط
4. أنبوب قضيب الدفع
5. أنبوب قضيب الدفع الخاص بنظام السحب يحمل ملصق "نظام السحب"

الشكل 1. قضيب الدفع القابل للضبط

7. الشكل 2 ركب قضبان الدفع في أغطية قضبان الدفع. استبدل الحلقات التي على شكل O وغطاء قضيب الدفع السفلي وواقي غطاء الزنبرك بالمكونات الجديدة المتوفرة في مجموعة الأدوات. تأكد من توجيه طرف أداة الضبط للأسفل.

الجدول 2. جدول قطع غيار الخدمة

القطعة الرقم	الوصف (الكمية)	العنصر
لا تُباع بصورة مفردة	مجموعة قضيب الدفع (نظام السحب) (2)	1
لا تُباع بصورة مفردة	مجموعة قضيب الدفع (نظام العادم) (2)	1
83-17938 لا تُباع بصورة مفردة	غطاء قضيب الدفع، السفلي، كروم (4) غطاء قضيب الدفع، السفلي، أسود لامع (4)	2
لا تُباع بصورة مفردة	الواقى، غطاء زنبرك قضيب الدفع، كروم (4) الواقى، غطاء زنبرك قضيب الدفع، أسود لامع (4)	3
11293	حلقة على شكل O، غطاء قضيب الدفع، علوي (4)	4
A11145	حلقة على شكل O، غطاء قضيب الدفع، سفلي (4)	5
A11132	حلقة على شكل O، غطاء قضيب الدفع، المنتصف (4)	6
B36-17945 17900076	طوق أنبوب قضيب الدفع، كروم (4) طوق أنبوب قضيب الدفع، أسوج لامع (مجموعة من 4 عناصر)	7
D6762	فلكة (2)	8
العناصر المعدات الأصلية وما فوق العنصر 7 لطوق أنبوب قضيب الدفع، كروم (فقط) يعاد استخدامها أثناء عملية التجميع النهائية		
	غطاء قضيب الدفع العلوي	A
	زنبرك الغطاء (2)	B

2. قم بتشغيل المحرك. كرّر ذلك عدة مرات للتأكد من التركيب بطريقة صحيحة.

3. أعد معايرة ECM وفقاً للمعايرة المناسبة للتكوين. ارجع إلى الوكيل للتعرف على التفاصيل.

ملاحظة

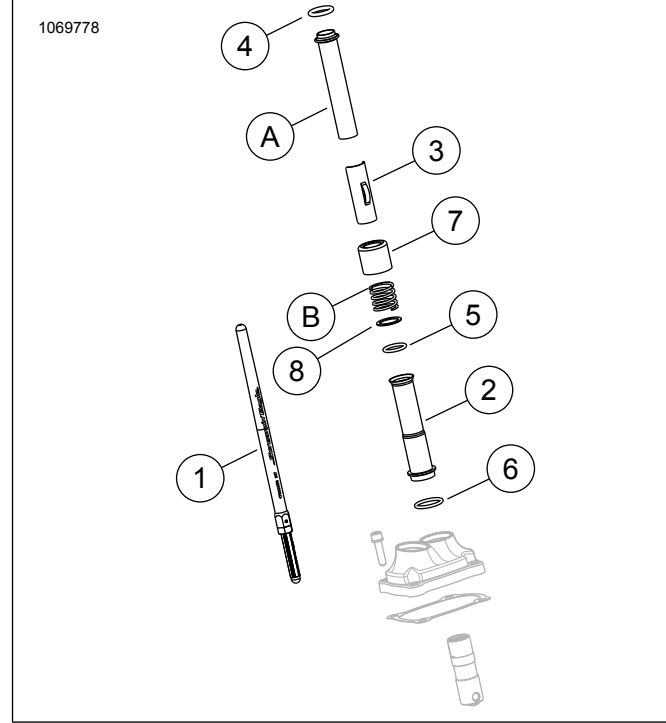
تجب إعادة معايرة ECM عند تركيب هذه العلبة. قد تؤدي عدم إعادة معايرة ECM بشكل سليم إلى تلف المحرك بشدة. (b00399)

4. قم بتشغيل المحرك. كرّر ذلك عدة مرات للتأكد من التركيب بطريقة صحيحة.

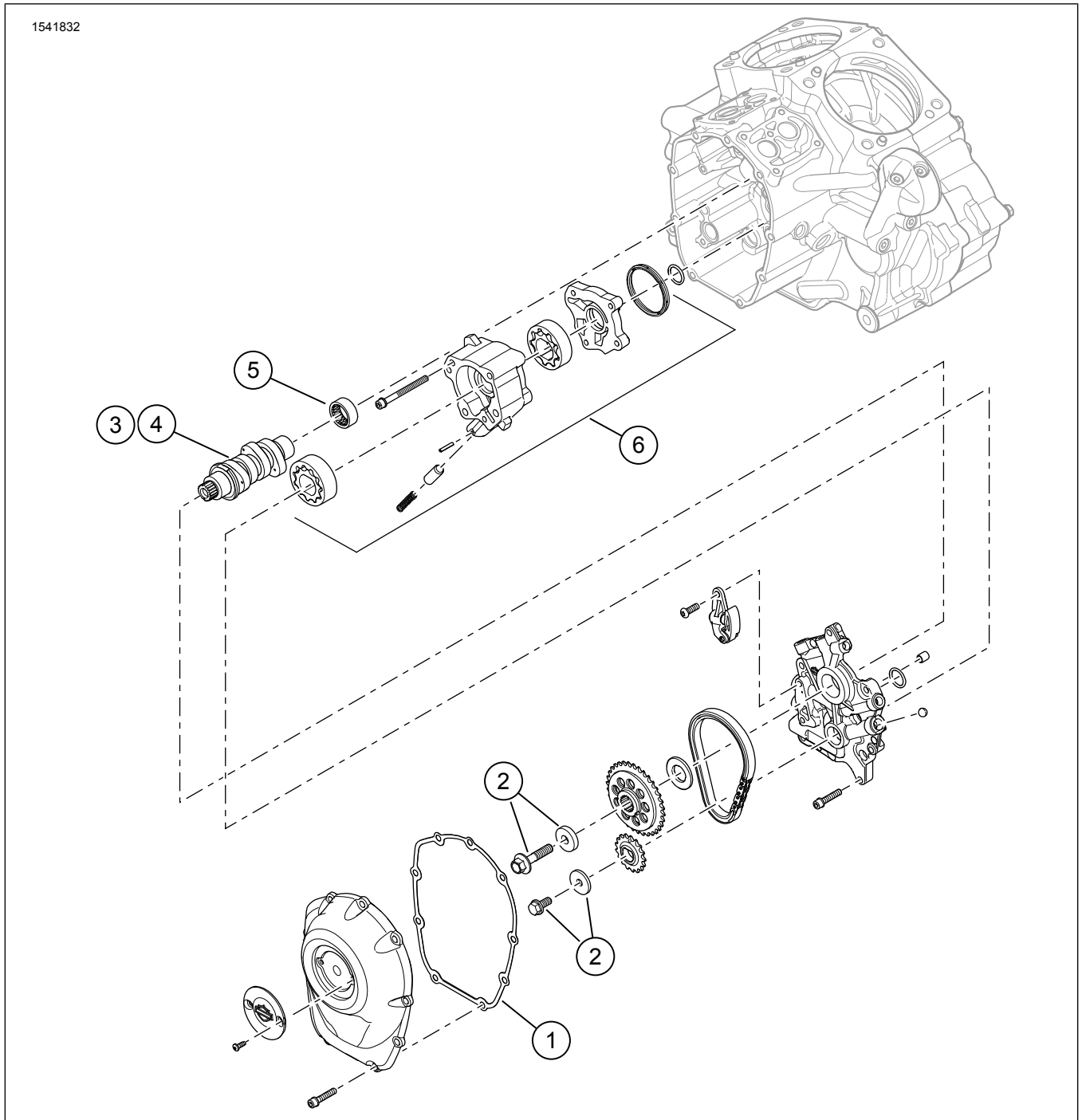
التشغيل

ارجع إلى قواعد القيادة بعد التليين في دليل المالك للتعرف على تعليمات التليين المتعلقة بالمركبة.

قطع غيار الخدمة



الشكل 3. قطع غيار الخدمة



الشكل 4. قطع غيار الخدمة: مجموعة الأدوات Screamin' Eagle Milwaukee-eight Stage 2 Kit

الجدول 3. قطع غيار الخدمة: مجموعة الأدوات Screamin' Eagle Milwaukee-eight Stage 2 Kit

رقم الجزء	الوصف (الكمية)	العنصر
25700370	حشية، غطاء الكامنة	1
25566-06	مجموعة أدوات أداة تثبيت الدواليب المسنن لمحرك عمود الكامنة	2
25400199	عمود الكامنة، SE8-447 (في مجموعة المعدات Stage 2 Kit 92500047، كروم / 92500074، أسود لامع)	3
25400200	عمود الكامنة، SE8-462 (في مجموعة المعدات Stage 2 Kit 92500058، كروم / 92500075، أسود لامع)	4
9215	محمل، إبرة (1) (ينبغي شراؤها بشكل منفصل بشكل منفصل عند الحاجة إليها)	5
62400248 أو 62400247	مجموعة مضخة الزيت (ينبغي شراؤها بشكل منفصل بشكل منفصل عند الحاجة إليها)	6