



คำแนะนำ

J06307

2022-02-23



ชุดอุปกรณ์ SCREAMIN' EAGLE MILWAUKEE-EIGHT STAGE 2

ทั่วไป

หมายเลขชุดอุปกรณ์

92500047, 92500058, 92500074, 92500075

รุ่น

สำหรับข้อมูลที่สอดคล้องกับแต่ละรุ่น โปรดดูที่แคตตาล็อกขายปลีกของ P&A หรือส่วนชิ้นส่วนและอุปกรณ์เสริมของ www.harley-davidson.com (ภาษาอังกฤษเท่านั้น)

ตรวจสอบให้แน่ใจว่าเอกสารแนะนำนี้ใช้เป็นฉบับล่าสุดโดยดูได้จาก: www.harley-davidson.com/isheets

ข้อกำหนดในการติดตั้ง

สินค้าดังกล่าวมีขายในร้านจำหน่ายของ Harley-Davidson

- **ปี 2017-2019:** จำเป็นต้องซื้อชุดประกอบปั๊มน้ำมัน (หมายเลขชิ้นส่วน 62400247 - ระบายความร้อนด้วยน้ำมัน) หรือ (หมายเลขชิ้นส่วน 62400248 - ระบายความร้อนคู่) แยกต่างหาก
- ชุดอุปกรณ์ยึดตัวขับเคลื่อนแยกต่างหาก (หมายเลขชิ้นส่วน 25566-06)
- ชุดชุดกรองอากาศ Screamin Eagle High Flow แยกต่างหาก
- ขอแนะนำให้สั่งซื้อชุดตัวเรือนระยะลูกเบี้ยว (ชิ้นส่วนหมายเลข 25928-06) แยกต่างหาก ชุดอุปกรณ์นี้มีตัวเรือนระยะต่างกันห้าตัวเพื่อให้ได้แนวเฟืองโซ่ที่ถูกต้อง

ดูแคตตาล็อกชิ้นส่วนมอเตอร์และอุปกรณ์เสริมของแท้ของ Harley-Davidson หรือแคตตาล็อก Screamin Eagle Pro สำหรับชุดอุปกรณ์ที่มี

ดูส่วนที่เหมาะสมในคู่มือซ่อมบำรุงสำหรับเครื่องมือพิเศษที่ต้องใช้เพื่อติดตั้งชุดอุปกรณ์นี้

การติดตั้งชุดอุปกรณ์นี้ยังต้องการสอบเทียบ ECM ใหม่ด้วย โปรดติดต่อตัวแทนจำหน่าย Harley-Davidson

คำเตือน

ความปลอดภัยของผู้ขับขี่และผู้โดยสารขึ้นอยู่กับ การติดตั้งชุดอุปกรณ์นี้ อย่างถูกต้อง ใช้ขั้นตอนในคู่มือการให้บริการที่เหมาะสม หากคุณไม่สามารถดำเนินการหรือไม่มีความรู้ที่ถูกต้อง โปรดให้ตัวแทน Harley-Davidson ทำการติดตั้ง การติดตั้งอุปกรณ์นี้อย่างไม่เหมาะสมอาจส่งผลต่อการเสียชีวิตหรือการบาดเจ็บสาหัสได้ (00333b)

หมายเหตุ

เอกสารแนะนำฉบับนี้อาจอิงจากข้อมูลคู่มือซ่อมบำรุง ต้องใช้คู่มือซ่อมบำรุงสำหรับยานพาหนะรุ่นนี้ของคุณสำหรับการติดตั้งและซอร์สได้จากตัวแทนจำหน่าย Harley-Davidson

ป้าย EO

ป้ายข้อมูลผลิตภัณฑ์นี้จำเป็นในรัฐแคลิฟอร์เนียเท่านั้น **ป้ายข้อมูลผลิตภัณฑ์จะต้องผ่านโปรแกรม** ตรวจสอบหมอกควันของแคลิฟอร์เนีย

1. วางป้ายข้อมูลบนท่อนล่างขวาของเฟรมโดยตรงที่ด้านล่างป้ายหมายเลขตัวถังรถ (VIN)

2. อย่า ติดป้ายผลิตภัณฑ์ที่นับป้ายข้อมูลผลิตภัณฑ์อื่นๆ

3. **ต้องไม่ติดตั้ง** ป้ายข้อมูลผลิตภัณฑ์ที่นับรถคันอื่นนอกเหนือจากที่ระบุ

โปรดดู ตาราง 1 สำหรับหมายเลข EO

ตาราง 1 ป้าย CALIFORNIA EO

คำอธิบาย	หมายเลขชิ้นส่วนป้าย EO
ป้าย, ข้อตกลงเกี่ยวกับ (หน่วยงานคุ้มครองสิ่งแวดล้อม), EO	14002143A

เนื้อหาเกี่ยวกับชุดอุปกรณ์

ดู รูปภาพ 3 ถึง รูปภาพ 4 และ ตาราง 2 ถึง ตาราง 3

หมายเหตุ

ชิ้นส่วนที่เกี่ยวข้องกับสมรรถนะเครื่องยนต์ใช้สำหรับผู้ขับขี่ที่มีประสบการณ์เท่านั้น

การถอด

เตรียมซ่อมบำรุง

1. ยกยานพาหนะขึ้น

หมายเหตุ

ดูคู่มือผู้ใช้และปิดระบบรักษาความปลอดภัย

คำเตือน

ขณะทำงานอยู่กับระบบเชื้อเพลิง อย่าสูบบุหรี่หรือจุดไฟหรือทำให้เกิดประกายไฟในบริเวณใกล้เคียง น้ำมันเบนซินเป็นสารไวไฟและมีแรงระเบิดสูงซึ่งอาจส่งผลให้เกิดการเสียชีวิตหรือบาดเจ็บสาหัสได้ (00330a)

2. เอาฟิวส์หลักออก ดูคู่มือซ่อมบำรุง

ถอดส่วนประกอบเครื่องยนต์ออก

1. ถอดชุดทำความสะอาดอากาศเดิมออก ดูการถอดอุปกรณ์ทำความสะอาดอากาศในคู่มือซ่อมบำรุง
2. ถอดระบบไอเสียเดิมออก ดูการถอดระบบไอเสียในคู่มือซ่อมบำรุง

หมายเหตุ

เมื่อถอดก้านกระทุ้งสต็อกออก ห้ามตัดก้านกระทุ้งด้วยวิธีที่ทำให้เกิดเศษโลหะ (เช่น ใช้เลื่อยตัดโลหะหรือเครื่องเจียร) เศษโลหะในเครื่องยนต์ทำให้เกิดความเสียหายร้ายแรง

3. ถอดก้านกระทุ้งสต็อกโดยใช้ใบตัดใบสัด
4. ถอดฝาครอบลูกเบี้ยว
5. ถอดหัวเทียนกระบอกสูบหน้าและหลังออกจากด้านซ้ายของยานพาหนะ
6. เมื่อยกยานพาหนะ ยกล้อหลังให้พ้นจากพื้น

7. เมื่อยานพาหนะอยู่ในเกียร์ 5 ให้หมุนล้อเพื่อหมุนเครื่องยนต์และจัดแนวเพลาลูกเบี้ยว/สายพานราวลิ้นของเพลาช้อเหวียงให้ตรงกัน
8. ใช้ เครื่องมือล็อกโซ่เฟืองพลาช้อเหวียง/เพลาลูกเบี้ยว (หมายเลขชิ้นส่วน: HD-47941) ล็อกเพลาลูกเบี้ยวและเพลาช้อเหวียง ดูเครื่องยนต์ในคู่มือซ่อมบำรุง
9. ถอดส่วนประกอบลูกเบี้ยวและเพลาลูกเบี้ยว ดูเครื่องยนต์ในคู่มือซ่อมบำรุง
10. ถอดและตรวจสอบปั๊มน้ำมัน ดูเครื่องยนต์ในคู่มือซ่อมบำรุง

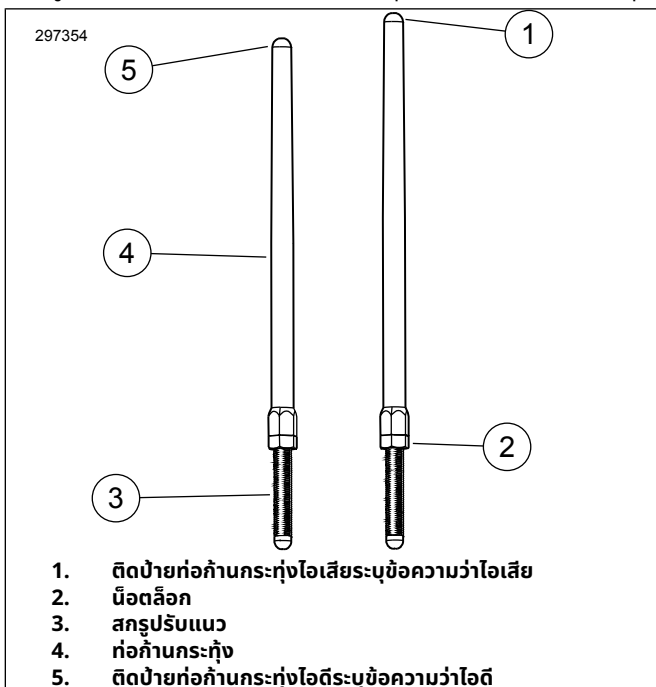
หมายเหตุ

ควรติดตั้งฝาครอบเครื่องสูบน้ำมันที่ซิล (6) หากยังไม่มี

การติดตั้ง

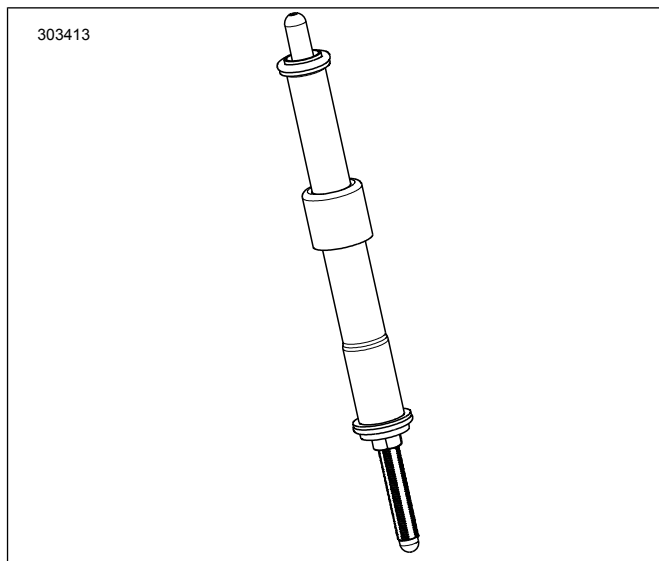
ติดตั้งส่วนประกอบเครื่องยนต์

1. รูปภาพ 4 ติดตั้งเครื่องสูบน้ำมัน ดูเครื่องยนต์ในคู่มือซ่อมบำรุง
2. ตรวจสอบส่วนประกอบเพลาลูกเบี้ยวและเปลี่ยนอันใหม่หากจำเป็น ดูเครื่องยนต์ในคู่มือซ่อมบำรุง
3. ติดตั้งส่วนประกอบเพลาลูกเบี้ยวและลูกเสี้ยว ดูเครื่องยนต์ในคู่มือซ่อมบำรุง
4. ตรวจสอบยืนยันยืนยันว่าเพลาลูกเบี้ยวตรงแนวกับสายพานราวลิ้นของเพลาช้อเหวียง
5. เมื่อเข้าเกียร์ ให้ใช้ล้อหลังเพื่อหมุนเครื่องยนต์จนกระทั่งลูกกระทิงลื่นกระทิงบอกลูกสูบหน้าทั้งสองตัวอยู่ที่จุดต่ำสุด
6. รูปภาพ 1 คลายน็อตล็อกบนก้านกระทิงทั้งหมดและปรับให้สั้นที่สุด



รูปภาพ 1 ก้านกระทิงที่ปรับได้

7. รูปภาพ 2 ติดตั้งก้านกระทิงไอดีในฝาปิดก้านกระทิง เปลี่ยนโอริงที่ปิดก้านกระทิงด้านล่าง และอุปกรณ์ป้องกันสปริง โดยใช้ส่วนประกอบใหม่ที่ให้มาในชุดอุปกรณ์ ดูให้แน่ใจว่าปลายตัวปรับก้านกระทิงชิดด้านล่าง



รูปภาพ 2 ติดตั้งก้านกระทิงในที่ปิดก้านกระทิง

8. ใส่ก้านกระทิง (ภายในที่ก้านกระทิง) ลงในรูก้านกระทิงไอดีของหัวสูบหน้า (รูที่ใกล้กระทิงบอกลูกสูบมากที่สุด) แล้วเลื่อนปลายตัวปรับของก้านกระทิงเข้าในกลองลูกกระทิง

หมายเหตุ

การปรับก้านกระทิงจะต้องทำเมื่อเครื่องยนต์เย็น

9. ปรับก้านกระทิง
 - a. ใช้มือปรับความยาวก้านกระทิงให้มีระยะห่างเท่ากับศูนย์
 - b. เมื่อป้องกันไม่ให้สกรูปรับก้านกระทิงหมุนโดยประแจขนาด 5/16 นิ้ว ให้หมุนที่ก้านกระทิงเข้าๆ 1/2 นิ้ว หมุนตามเข็มนาฬิกาครบ 2-1/2 รอบ (เพิ่มความยาวของก้านกระทิง) ตามที่เห็นจากด้านล่าง (มีเส้นประบนส่วนเรียบของก้านกระทิงที่ใช้อ้างอิงได้)
 - c. ยึดสกรูปรับและหมุนน็อตล็อกด้วยประแจปลายเปิด 1/2 นิ้ว ทาบกับที่ก้านกระทิง หากหมุนก้านกระทิงด้วยน็อตล็อก ให้ใช้ประแจปลายเปิดสามตัว ตัวแรกยึดที่ก้านกระทิง ตัวที่สองยึดสกรูปรับและตัวที่สามหมุนน็อตล็อก
 - d. ทำซ้ำขั้นตอนที่ 5 จนถึงขั้นตอน C สำหรับก้านกระทิงไอเสีย

หมายเหตุ

รอสิบนาทีก่อนหมุนเครื่องยนต์หลังจากการปรับก้านกระทิงของกระทิงบอกลูกสูบด้านหน้าหรือด้านหลัง ซึ่งจะทำให้ลูกกระทิงมีการระบายและป้องกันก้านกระทิงหรืออาจทำให้ไขว้กันของ ก้านกระทิงควรหมุนได้อย่างอิสระและอาจจะต้องอยู่บนน้ำ (เปิด) ก่อนทำการหมุนเครื่องยนต์

- e. รอสิบนาที เมื่อเข้าเกียร์ ให้ใช้ล้อหลังเพื่อหมุนเครื่องยนต์จนกระทั่งลูกกระทิงลื่นกระทิงบอกลูกสูบหลังทั้งสองตัวอยู่ที่จุดต่ำสุด
- f. ทำซ้ำขั้นตอนที่ 5 จนถึงขั้นตอน D สำหรับกระทิงบอกลูกสูบหลัง
- g. ติดตั้งตัวยึดฝาสปริงก้านกระทิงบนที่ปิดก้านกระทิง ติดตั้งหัวเทียนและกลับสู่เกียร์ว่าง

10. ติดตั้งฝาครอบเพลาลูกเบี้ยว
11. ติดตั้งระบบไอเสีย ดูการติดตั้งระบบไอเสียในคู่มือซ่อมบำรุง
12. ติดตั้งชุดทำความสะอาดอากาศ ดูเอกสารแนะนำที่ให้มาพร้อมกับชุดทำความสะอาดอากาศไหลเวียนสูง SE ที่สั่งซื้อแยกต่างหาก

การประกอบขั้นสุดท้าย

1. ตรวจสอบยืนยันยืนยันว่ายานพาหนะอยู่ในเกียร์ว่าง
2. เดินเครื่องยนต์ ทำซ้ำหลายครั้งเพื่อตรวจสอบยืนยันการทำงานที่ถูกต้อง

3. สอบเทียบ ECM ใหม่ด้วยการสอบเทียบที่เหมาะสมสำหรับการกำหนดค่า ดูรายละเอียดตัวแทนจำหน่าย

ประกาศ

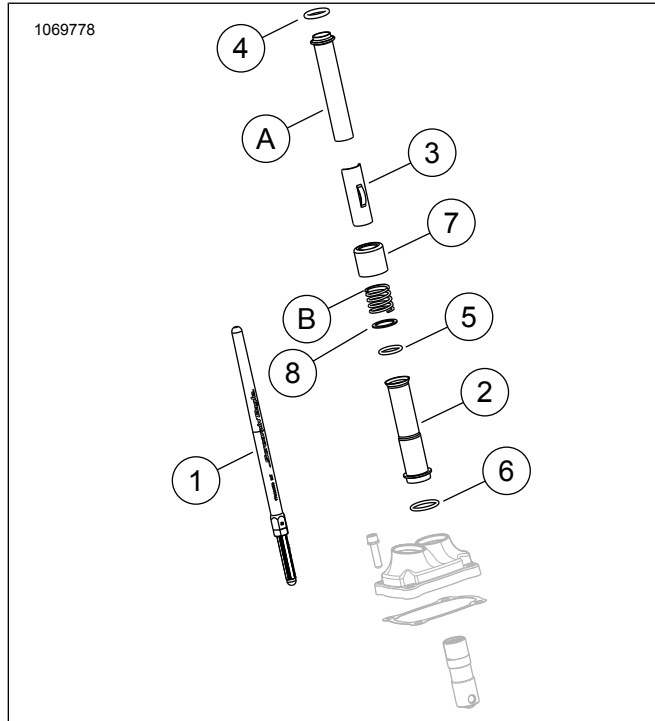
คุณต้องทำการปรับเทียบ ECM ซ้ำอีกครั้งขณะติดตั้งชุดอุปกรณ์นี้ หากไม่ทำการปรับเทียบ ECM อีกครั้งอย่างเหมาะสม อาจส่งผลให้เกิดความเสียหายต่อเครื่องยนต์อย่างร้ายแรงได้ (00399b)

4. เดินเครื่องยนต์ ทำซ้ำหลายครั้งเพื่อตรวจสอบยืนยันการทำงานที่ถูกต้อง

การทำงานของ

ดูกฎการขับขี่ (BREAK-IN RIDING) ในคู่มือผู้ใช้สำหรับคำแนะนำเพื่อเบรกอินยานพาหนะ

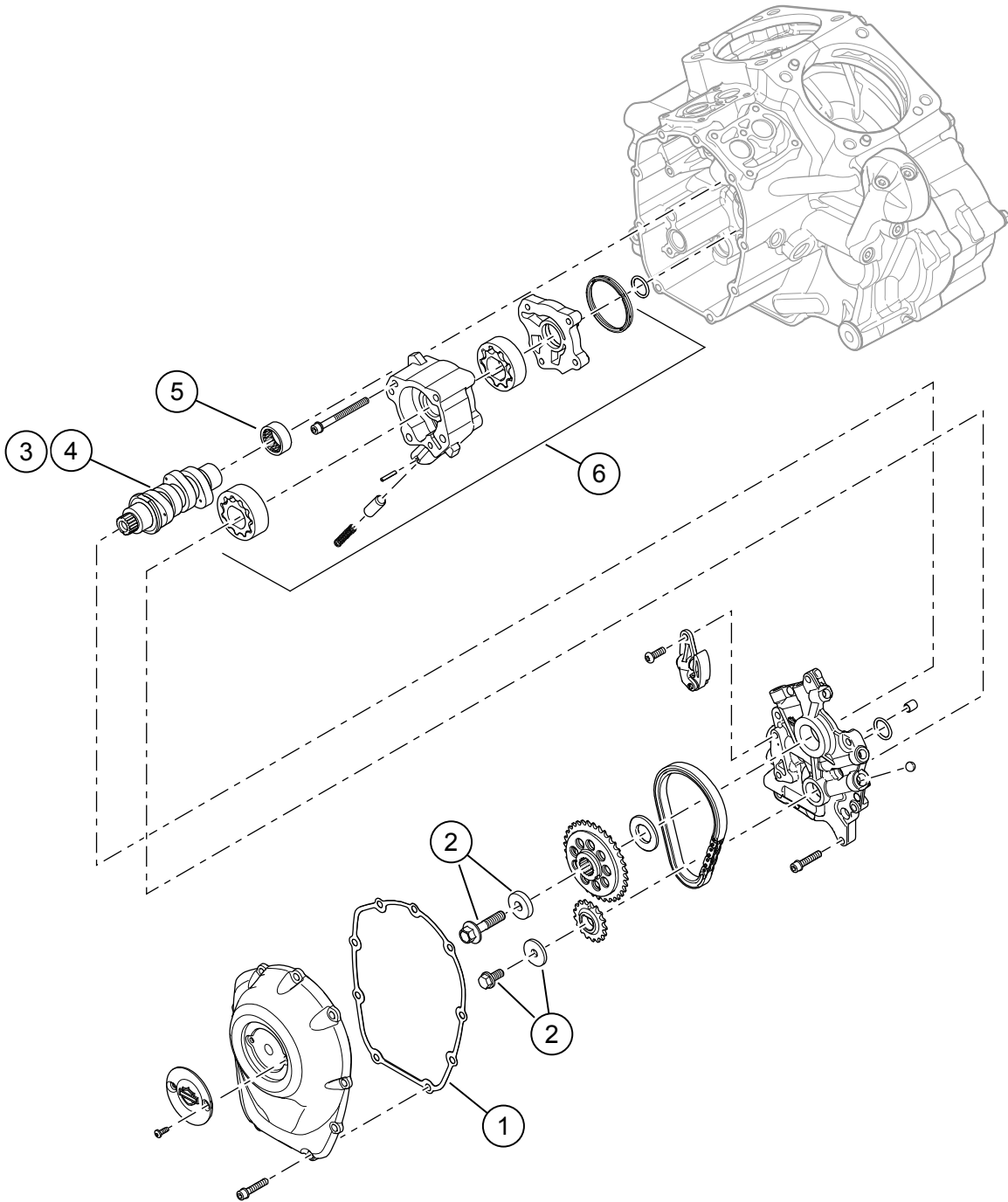
อะไหล่สำรอง



รูปภาพ 3 ชิ้นส่วนอะไหล่

ตาราง 2 ใต้สำหรับอะไหล่สำรอง

รายการ	คำอธิบาย (จำนวน)	ชิ้นส่วน หมายเลข
1	ชุดก้านกระทุ้ง (ไอดี) (2)	ไม่มีขายแยกต่างหาก
1	ชุดก้านกระทุ้ง (ไอเสี่ย) (2)	ไม่มีขายแยกต่างหาก
2	ที่ปิดก้านกระทุ้ง ตัวล่าง โครเมียม (4) ที่ปิดก้านกระทุ้ง ตัวล่าง สีดำมัน (4)	17938-83 ไม่มีขายแยกต่างหาก
3	ปลอกอัดแหวนสลัก ที่ปิดสปริงก้านกระทุ้ง โครเมียม (4) ปลอกอัดแหวนสลัก ที่ปิดสปริงก้านกระทุ้ง สีดำมัน (4)	ไม่มีขายแยกต่างหาก
4	โอริง ที่ปิดก้านกระทุ้ง ตัวบน (4)	11293
5	โอริง ที่ปิดก้านกระทุ้ง ตัวล่าง (4)	11145A
6	โอริง ที่ปิดก้านกระทุ้ง ตัวกลาง (4)	11132A
7	ปลอกก้อก้านกระทุ้ง โครเมียม (4) ปลอกก้อก้านกระทุ้ง สีดำมัน (ชุดละ 4 ชิ้น)	17945-36B 17900076
8	แหวนรอง (2)	6762D
รายการ OE และรายการที่ 7 ปลอกก้อก้านกระทุ้ง โครเมียม ข้างต้น (เท่านั้น) ที่ใช้ซ้ำในระหว่างการประกอบขั้นสุดท้าย		
ก	ที่ปิดก้านกระทุ้งตัวบน (2)	
ข	สปริงครอบ (2)	



รูปภาพ 4 อะไหล่สำรอง: ชุดอุปกรณ์ Screamin' Eagle Milwaukee-eight Stage 2

ตาราง 3 อะไหล่สำรอง: ชุดอุปกรณ์ Screamin' Eagle Milwaukee-eight Stage 2

รายการ	คำอธิบาย (จำนวน)	หมายเลขชิ้นส่วน
1	ปะเก็น ฝาครอบลูกเบี้ยว	25700370
2	ชุดยึดเฟืองโซ่ขับเคลื่อนลูกเบี้ยว	25566-06
3	เพลาลูกเบี้ยว SE8-447 (ในชุดอุปกรณ์ Stage 2 92500047, chrome / 92500074 สีดำมัน)	25400199
4	เพลาลูกเบี้ยว SE8-462 (ในชุดอุปกรณ์ Stage 2 92500058, chrome / 92500075 สีดำมัน)	25400200
5	ตลับลูกปืนเข็ม (1) (ต้องสั่งซื้อแยกต่างหาก หากต้องการ)	9215
6	ชุดประกอบบีมน้ำมัน (ต้องสั่งซื้อแยกต่างหาก หากต้องการ)	62400247 หรือ 62400248