



SCREAMIN' EAGLE MILWAUKEE-EIGHT STAGE 2 KÉSZLET

ÁLTALÁNOS TUDNIVALÓK

Készlet száma

92500047, 92500058, 92500074, 92500075

Modellek

A felszereléssel kapcsolatos tájékoztatásért lásd a P&A kiskereskedelmi katalógust vagy a www.harley-davidson.com Parts and Accessories (Alkatrészek és tartozékok) részét (amely kizárólag angol nyelven áll rendelkezésre).

Győződjön meg arról, hogy a legfrissebb útmutatót használja, amelyet a következő címen érhet el: www.Harley-Davidson.com/isheets

Szerelési követelmények

Az alkatrészeket egy Harley-Davidson-márkakereskedőtől szerezheted be.

- **2017-2019:** Külön meg kell venni az olajszivattyú szerelvény készletet (cikkszám: 62400247 - olajhűtéses) vagy (cikkszám: 62400248 - kettős hűtésű).
- Forgattyústengely rögzítő készlet külön megvásárlása (cikkszám: 25566-06).
- Külön megvásárolható a Screamin Eagle nagyáramú légszűrő készlet.
- Vezérműtávtartó-készlet (cikksz.: 25928-06) beszerzése is javasolt. A készlet öt különböző méretű távtartót tartalmaz a lánckerék helyzetének megfelelő beállításához.

A kapható készletekkel kapcsolatban lásd a Harley-Davidson eredeti motoralkatrészek és tartozékok katalógusát vagy a Screamin Eagle Pro katalógust.

A készlet beszereléséhez szükséges célszerszámok tekintetében lásd a szervizkézikönyv megfelelő fejezetét.

A készlet megfelelő beszerelése az ECM újralibrálását is igényli, forduljon Harley-Davidson-márkakereskedéshez.

▲ FIGYELEM

A motoros és az utas biztonsága a készlet megfelelő beszerelésétől függ. Alkalmazza a szervizkézikönyvben ismertetett megfelelő eljárást. Ha nem áll módjában elvégezni az eljárást, vagy ha nem rendelkezik a megfelelő szerszámokkal, akkor a beszerelést végeztesse el Harley-Davidson-márkakereskedésben. A készlet nem megfelelő módon való beszerelése súlyos, akár végzetes személyi sérülést is okozhat. (00333b)

MEGJEGYZÉS

Ez az útmutatólap a szervizkézikönyv információin alapul. A szereléshez az adott járműmodellhez való szervizkézikönyv is szükséges, ami a Harley-Davidson-márkakereskedésekben kapható.

EO-címke

Ez a termékinformációs címke csak Kalifornia államban szükséges. **KALIFORNIA KÁROSANYAG-KIBOCSÁTÁS ELLENŐRZÉSI PROGRAMJÁNAK TELJESÍTÉSÉHEZ TERMÉKINFORMÁCIÓS CÍMKE SZÜKSÉGES .**

1. Helyezze az információs címkét közvetlenül a(z) Alvázszám (VIN) címke alatti keret jobb oldali függőleges vázcsövére.
2. **Ne** helyezze rá ezt a termékcímkét más termékinformációs címkékre.
3. Ezt a termékinformációs címkét **ne szerelje fel** a megadott járművektől eltérő járművekre.

Hivatkozás Táblázat 1 az EO-számra.

Táblázat 1. Kalifornia EO-címke

Leírás	EO-címke cikkszama
Címke, Environmental Protection Agency, (környezetvédelmi hivatal) (EPA), EO	14002143A

A készlet tartalma

Lásd: Ábra 3 – Ábra 4 és Táblázat 2 – Táblázat 3.

MEGJEGYZÉS

A motor teljesítményét fokozó alkatrészeket **KIZÁRÓLAG TAPASZTALT MOTORKERÉKPÁROSOK HASZNÁLHATJÁK.**

ELTÁVOLÍTÁS

Előkészületek a szervizeléshez

1. Emelje fel a járművet.

MEGJEGYZÉS

A kezelői kézikönyv alapján hatástalanítsa a riasztórendszert.

▲ FIGYELEM

Az üzemanyagrendszer szervizelése során ne dohányozzon, kerülje a nyílt lángot és a szikrákat. A benzin rendkívül gyúlékony és robbanékony, és súlyos, akár végzetes személyi sérülést is okozhat. (00330a)

2. Vegye ki a főbiztosítékot. Lásd a szervizkézikönyvet.



A motor alkatrészeinek eltávolítása

1. Szerelje le a meglévő légszűrőegységet. Lásd a szervizkézikönyv A LÉGSZŪRŐ LESZERELÉSE című részét.
2. Szerelje le a meglévő kipufogórendszert. Lásd a szervizkézikönyv A KIPUFOGÓRENDSZER LESZERELÉSE című részét.

MEGJEGYZÉS

Az eredeti nyomórudakat kiszereleskor ne fémhulladékot eredményező módszerrel (például fémfűrészsel vagy csiszológéppel) vágja el. A motorban súlyos károkat okozhat a bekerülő fémreszelék.

3. Távolítsa el gyári nyomórudakat csavarvágóval.
4. Távolítsa el a vezérműfedelelet.
5. Távolítsa el az első és a hátsó hengerből a gyújtógyertyát a jármű bal oldalán.
6. Az emelőn levő járműnek emelje el a hátsó kerekét a talajtól.
7. 5. fokozatban a kerékkal a motort elforgatva állítsa egymáshoz a vezérműtengely és a forgattyús tengely vezérlési jelét.
8. Rögzítse a vezérműtengelyt és a forgattyús tengelyt a(z) CRANKSHAFT/CAMSHAFT SPROCKET LOCKING TOOL (a forgattyústengely/vezérműtengely láncokereket rögzítő szerszám) (CIKKSZ.: HD-47941) célszerszámmal. Lásd a szervizkézikönyv MOTOR című részét.
9. Távolítsa el vezérmű alkatrészeit és a vezérműtengelyt. Lásd a szervizkézikönyv MOTOR című részét.
10. Távolítsa el és ellenőrizze az olajszivattyút. Lásd a szervizkézikönyv MOTOR című részét.

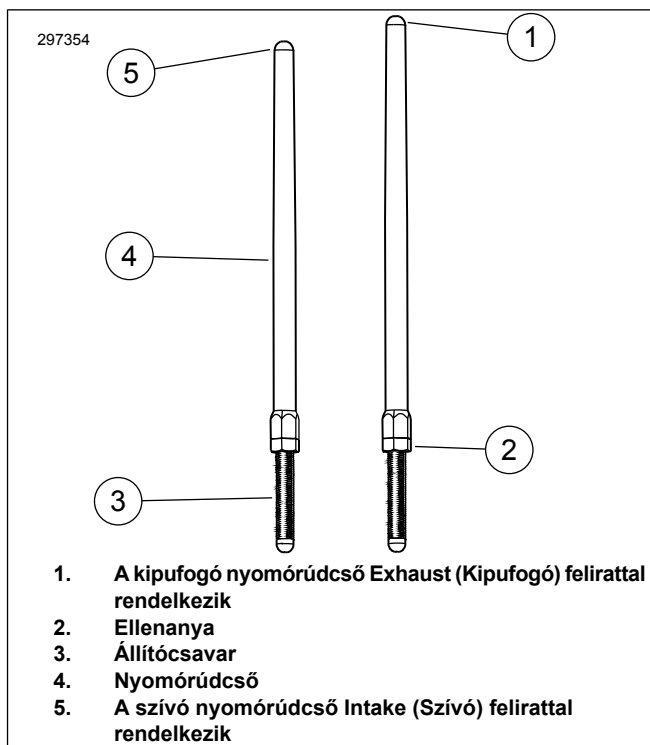
MEGJEGYZÉS

Ha nincs, célszerű felszerelni az olajszivattyú-fedelet tömítéssel együtt (6).

FELSZERELÉS

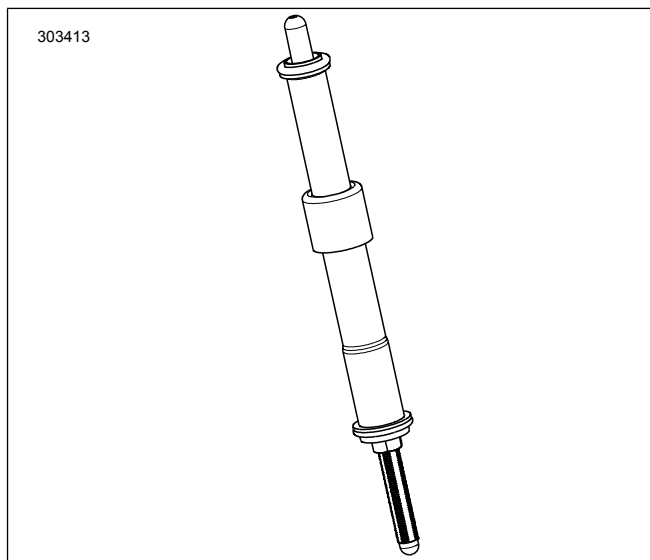
A motor alkatrészeinek beszerelése

1. Ábra 4 Szerelje fel az olajszivattyút. Lásd a szervizkézikönyv MOTOR című részét.
2. Ellenőrizze és szükség esetén cserélje ki a vezérmű elemeit. Lásd a szervizkézikönyv MOTOR című részét.
3. Szerelje be a vezérműtengelyt és a vezérmű alkatrészeit. Lásd a szervizkézikönyv MOTOR című részét.
4. Ügyeljen rá, hogy a vezérműtengely és a forgattyús tengely vezérlési jelölései megfelelően egybeessenek.
5. Bekapcsolt sebességi fokozat mellett a hátsó kerékkal fordítsa a motort olyan helyzetbe, hogy az első henger mindkét szelepemelő tőkéje alsó helyzetbe kerüljön.
6. Ábra 1 Lazítsa meg az ellenanyát az összes nyomórúdon, és állítsa őket a legrövidebbre.



Ábra 1. Állítható nyomórúd

7. Ábra 2 Szerelje be a szívó nyomórudakat a nyomórúdburkolatokba. Cserélje le az O gyűrűket, az alsó nyomórúdburkolatot és a rugós burkolattartót a készletből származó újakra. A nyomórúd állítható vége legyen lent.



Ábra 2. Nyomórúd beszerelve a nyomórúdburkolatba

8. Illeszze be a nyomórudat (a nyomórúdcsővel együtt) az első hengerfej szívó oldali nyomórúdfuratába (a hengerhez közelebbi furatba), majd csúsztassa be az állítható végét a szelepemelőtőke-tömbbe.

MEGJEGYZÉS

A nyomórúd beállítását hideg motornál kell végezni.

9. Állítsa be a nyomórudakat.
 - a. Állítsa be kézzel a nyomórudakat nulla hézagra.

- b. A nyomórúdállító csavart 5/16 hüvelykes kulccsal megtartva fordítsa el lassan a nyomórúdcsövet 1/2 hüvelykes kulccsal. 2-1/2 fordulatnyit, alulról nézve az óra járásával megegyező irányba (a nyomórúd hosszabbítva). (Referenciaként használható a nyomórúdcső egyik lapos felületén elhelyezett pont.)
- c. Az állítócsavart megtartva húzza rá az ellenanyát 1/2 hüvelykes villáskulccsal a nyomórúdcsőre. Ha a nyomórúd az ellenanyával együtt elfordul, használjon három villáskulcsot. Egyikkel tartsa meg a nyomórúdcsövet, a másikkal tartsa meg az állítócsavart, a harmadikkal pedig húzza meg az ellenanyát.
- d. Ismétlje meg a lépéseket az 5-től a C-ig a kipufogódali nyomórúddal.

MEGJEGYZÉS

Várjon tíz percet, mielőtt az első vagy a hátsó henger nyomórúdjainak beállítása után átfordította a motort. Ezalatt a szelepemelő tökéik kiürülnek és nem görbítik el a nyomórúdat vagy a szelepeket. A nyomórúdnak a motor megforgatásához szabadon el kell tudni fordulniuk, a szelepeknek pedig az üléseiken kell lenniük (zárt helyzet).

- e. Várjon tíz percet. Bekapcsolt sebességi fokozat mellett a hátsó kerékkel fordítsa a motort olyan helyzetbe, hogy a hátsó henger mindkét szelepemelő tökéje alsó helyzetbe kerüljön.
- f. Ismétlje meg a lépéseket az 5-től a D-ig a hátsó henger nyomórúdjával.
- g. Szerelje fel a rugós nyomórúdsapka-rögzítőket a nyomórúdburkolatokra. Szerelje be a gyújtógyertyákat, és kapcsolja üresbe a sebességváltót.
10. Szerelje fel a vezérműfedelelet.
11. Szerelje fel a kipufogórendszert. Lásd a szervizkézikönyv A KIPUFOGÓRENDSZER FELSZERELÉSE című részét.
12. Szerelje vissza a légszűrőegységet. Lásd a külön beszerzett SE nagy átáramlású légszűrőkészlethez tartozó útmutatólapot.

Végső összeszerelés

- Ellenőrizze, hogy a jármű üres sebességfokozatban van-e.
- Járassa a motort. Ismétlje meg néhányszor a megfelelő működés ellenőrzéséhez.
- Kalibráltassa át az ECM-et a konfigurációnak megfelelően. További információért forduljon márkakereskedéshez.

ÉRTESÍTÉS

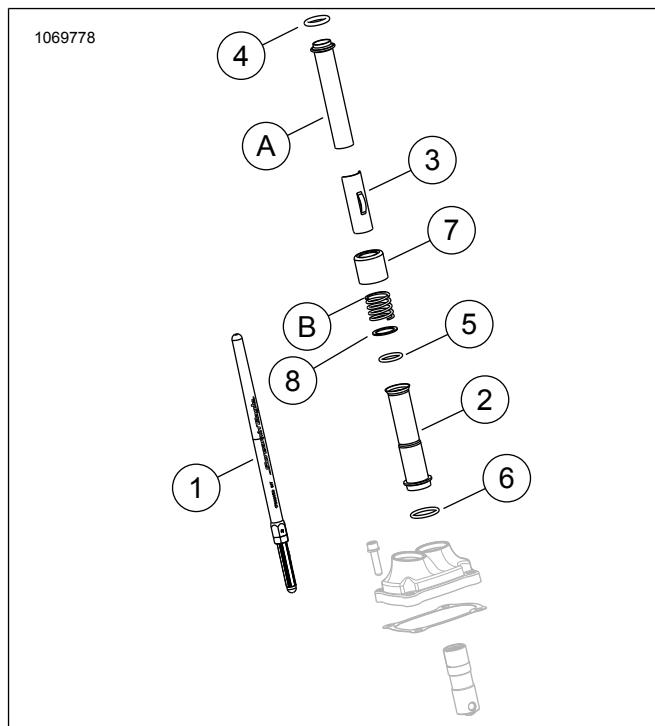
A készlet telepítését követően újra kell kalibrálni az ECM-et. Az ECM megfelelő újralibrálásának elmulasztása súlyos motorkárosodást eredményezhet. (00399b)

- Járassa a motort. Ismétlje meg néhányszor a megfelelő működés ellenőrzéséhez.

Használat

A jármű bejáratásával kapcsolatban olvassa el a felhasználói kézikönyvben a BEJÁRATÁSI SZABÁLYOK című részt.

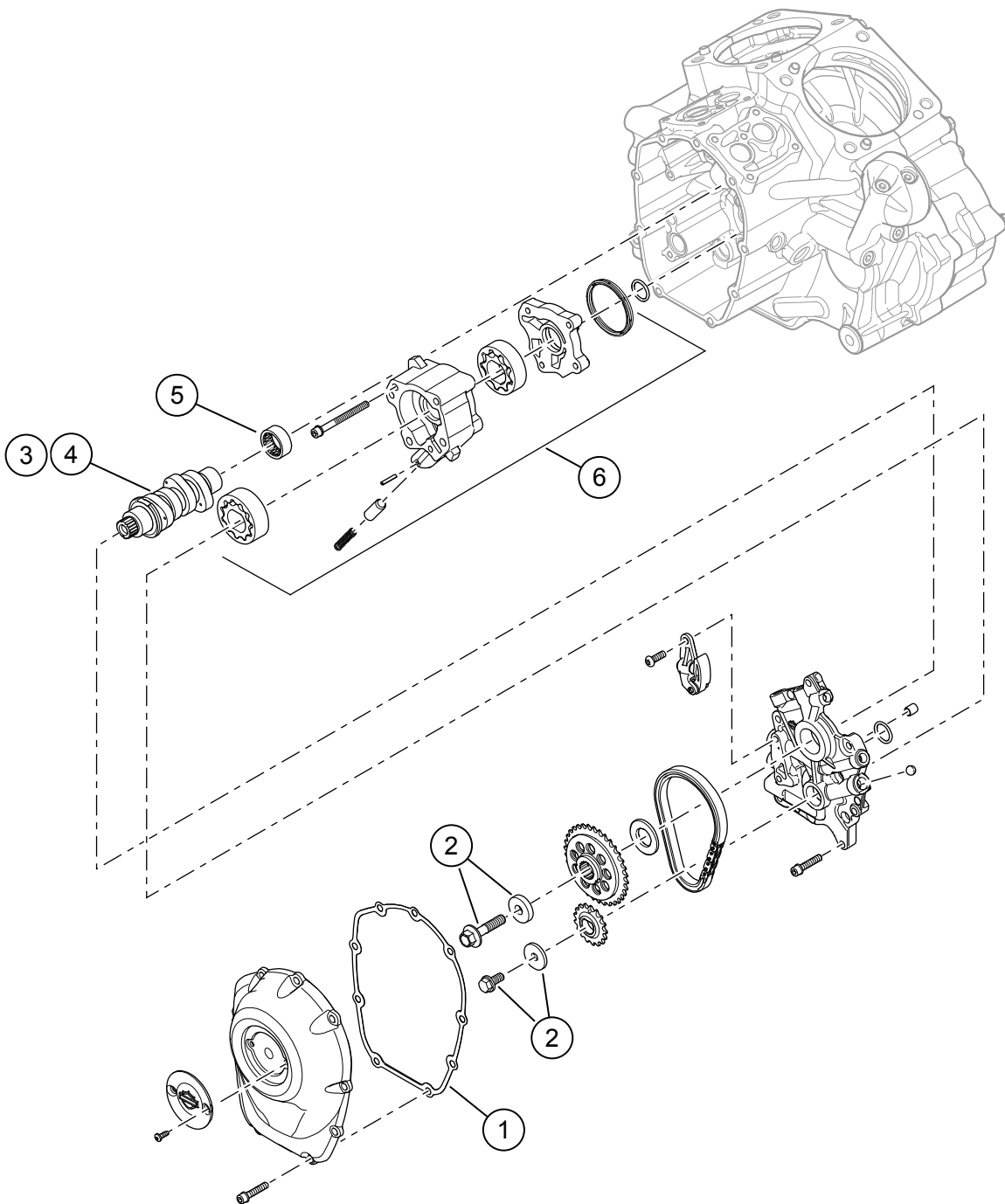
SZERVIZELHETŐ ALKATRÉSZEK



Ábra 3. Szervizelhető alkatrészek

Táblázat 2. Szervizelhető alkatrészek táblázata

Tétel	Leírás (mennyiség)	Alkatrész Szám
1	Nyomórúdegység (szívó) (2)	Külön nem kapható
1	Nyomórúdegység (kipufogó) (2)	Külön nem kapható
2	Nyomórúdburkolat, alsó, krómozott (4) Nyomórúdburkolat, alsó, fényes fekete (4)	17938-83 Külön nem kapható
3	Tartó, nyomórúd rugós fedele, krómozott (4) Tartó, nyomórúd rugós fedele, fényes fekete (4)	Külön nem kapható
4	O gyűrű, nyomórúdburkolat, felső (4)	11293
5	O gyűrű, nyomórúdburkolat, alsó (4)	11145A
6	O gyűrű, nyomórúdburkolat, középső (4)	11132A
7	Nyomórúdcső-karima, krómozott (4) Nyomórúdcső-karima, fényes fekete (4 db-os készlet)	17945-36B 17900076
8	Alátét (2)	6762D
Az OE-tételek és a fenti 7-es tétel, a krómozott nyomórúdcső-karima, (KIZÁRÓLAG) a végső összeszerelésnél újra felhasználhatók		
A	Felső nyomórúdburkolat (2)	
B	Burkolatrugó (2)	



Ábra 4. Szervizelhető alkatrészek: Screamin' Eagle Milwaukee-eight Stage 2 készlet

Táblázat 3. Szervizelhető alkatrészek: Screamin' Eagle Milwaukee-eight Stage 2 készlet

Tétel	Leírás (mennyiség)	Cikkszám
1	Tömítés, vezérműfedél	25700370
2	Vezérműlánckerék-rögzítő készlet	25566-06
3	Vezérműlánckerék, SE8-447 (a Stage 2 készletben, 92500047 krómozott/92500074 fényes fekete)	25400199
4	Vezérműtengely, SE8-462 (a Stage 2 készletben, 92500058 krómozott/92500075 fényes fekete)	25400200
5	Tűgörgős csapágy (1) (külön be kell szerezni szükség esetén)	9215
6	Olajszivattyú szerelvény (szükség esetén külön be kell szerezni)	62400247 vagy 62400248