



KIT SCREAMIN' EAGLE MILWAUKEE-EIGHT STAGE 2

UMUM

Nomor Kit

92500047, 92500058, 92500074, 92500075

Model

Untuk informasi kesesuaian model, lihat Katalog Retail P&A atau bagian Komponen dan Aksesori di www.harley-davidson.com (hanya tersedia dalam Bahasa Inggris).

Pastikan Anda menggunakan lembar petunjuk versi terbaru yang tersedia di: www.harley-davidson.com/isheets

Persyaratan Pemasangan

Semua item ini tersedia di dealer Harley-Davidson.

- **2017-2019:** Pembelian terpisah untuk kit Rakitan Pompa Oli (No. Komponen 62400247-Berpendingin Oli) atau (No. Komponen 62400248-Berpendingin Ganda) diperlukan.
- Pembelian terpisah untuk kit Retensi Cam Drive (No. Komponen 25566-06).
- Pembelian terpisah untuk kit Pembersih Udara Aliran Tinggi Screamin Eagle.
- Disarankan untuk membeli Kit Spacer Cam (No. Komponen 25928-06) secara terpisah. Kit ini memuat lima spacer berbeda guna mencapai kesejajaran sproket yang tepat.

Lihat katalog Komponen dan Aksesori Motor Asli Harley-Davidson atau katalog Screamin Eagle Pro untuk memastikan kit yang tersedia.

Lihat bagian yang sesuai di manual servis untuk informasi tentang alat-alat khusus yang diperlukan untuk memasang kit ini.

Pemasangan kit yang benar memerlukan recalibrasi ECM, hubungi dealer Harley-Davidson.

⚠ PERINGATAN

Keselamatan pengendara dan penumpang bergantung pada pemasangan kit yang benar. Gunakan prosedur manual servis yang benar. Jika Anda tidak mampu menjalankan prosedur ini atau tidak memiliki alat yang tepat, mintalah dealer Harley-Davidson untuk melakukan pemasangan. Pemasangan yang salah terkait perangkat ini dapat menyebabkan kematian atau cedera parah. (00333b)

CATATAN

Lembar instruksi ini merujuk pada informasi manual servis. Pemasangan ini memerlukan manual servis yang sesuai dengan model kendaraan Anda dan tersedia di dealer Harley-Davidson.

Label EO

Label informasi produk ini diperlukan di negara bagian California saja. **LABEL INFORMASI PRODUK DIPERLUKAN UNTUK LULUS UJIAN PERIKSA ASAP KABUT CALIFORNIA .**

1. Pasang label informasi ke tabung rangka kanan bawah, tepat di bawah label Nomor Identifikasi Kendaraan (VIN) .
2. **Jangan** letakkan label ini di atas label informasi produk lainnya.
3. Label informasi produk ini **tidak boleh diletakkan** pada kendaraan lain selain yang ditentukan.

Referensi Tabel 1 untuk nomor EO.

Tabel 1. Label California EO

Deskripsi	Nomor Komponen Label EO
Label, Badan Perlindungan Lingkungan (EPA) , EO	14002143A

Isi Kit

Lihat Gambar 3 hingga Gambar 4, dan Tabel 2 hingga Tabel 3.

CATATAN

Komponen performa terkait mesin HANYA diperuntukkan bagi PENGENDARA BERPENGALAMAN.

PELEPASAN

Persiapan Servis

1. Angkat kendaraan.

CATATAN

Lihat manual pemilik dan nonaktifkan sistem keamanan.

⚠ PERINGATAN

Saat menyervis sistem bahan bakar, jangan merokok atau membiarkan nyala api atau bunga api di dekat area servis. Bensin mudah terbakar dan mudah meledak, yang dapat menyebabkan kematian atau cedera parah. (00330a)

2. Lepas sekring utama. Lihat manual servis.

Lepas Komponen Mesin

1. Lepas unit pembersih udara yang terpasang. Lihat AIR CLEANER REMOVAL (PELEPASAN PEMBERSIH UDARA) di manual servis.

- Lepas sistem exhaust yang terpasang. Lihat EXHAUST SYSTEM REMOVAL (PELEPASAN SISTEM EXHAUST) di manual servis.

CATATAN

Saat melepas pushrod bawaan, jangan gunakan alat seperti gergaji besi atau gerinda untuk memotong pushrod agar tidak menimbulkan serpihan logam. Mesin bisa rusak parah jika serpihan logam masuk ke dalamnya.

- Lepas pushrod bawaan dengan gunting besi.
- Lepas penutup cam.
- Lepas busi silinder depan dan belakang dari sisi kiri kendaraan.
- Saat kendaraan dinaikkan, angkat roda belakang.
- Dalam posisi gigi lima, putar roda belakang untuk memutar mesin dan sejajarkan tanda waktu poros cam/poros engkol.
- Menggunakan CRANKSHAFT/CAMSHAFT SPROCKET LOCKING TOOL (ALAT PENGUNCI SPROKET POROS ENKOL/POROS CAM) (NO. KOMPONEN: HD-47941) poros cam dan poros engkol kunci. Lihat bagian ENGINE (MESIN) pada manual servis.
- Lepas komponen cam dan poros cam. Lihat bagian ENGINE (MESIN) pada manual servis.
- Lepas dan periksa pompa oli. Lihat bagian ENGINE (MESIN) pada manual servis.

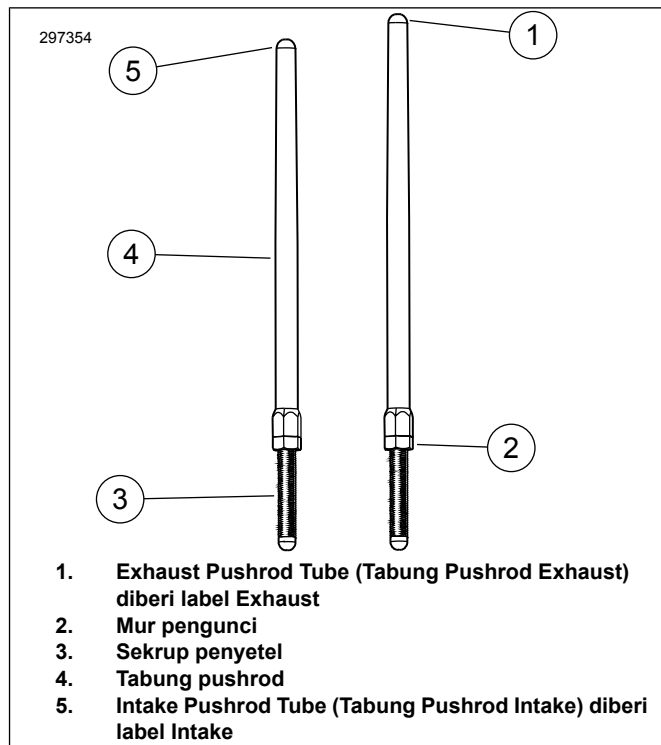
CATATAN

Disarankan untuk memasang Penutup Pompa Oli yang dilengkapi Seal (6), jika belum ada.

PEMASANGAN

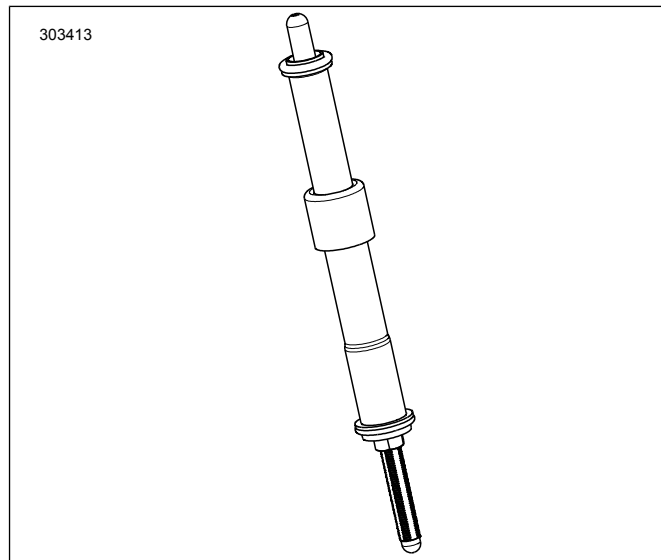
Memasang Komponen Mesin

- Gambar 4 Pasang pompa oli. Lihat bagian ENGINE (MESIN) pada manual servis.
- Periksa komponen poros cam dan ganti jika perlu. Lihat bagian ENGINE (MESIN) pada manual servis.
- Pasang poros cam dan komponen cam. Lihat bagian ENGINE (MESIN) pada manual servis.
- Pastikan tanda waktu poros cam dan poros engkol sudah sejajar.
- Dalam posisi gigi dimasukkan, gunakan roda belakang untuk memutar mesin hingga kedua tappet silinder depan mencapai titik yang paling rendah.
- Gambar 1 Kendurkan mur pengunci di seluruh pushrod dan sesuaikan ke jarak terpendeknya.



Gambar 1. Pushrod yang Dapat Disesuaikan

- Gambar 2 Pasang pushrod intake ke penutup pushrod. Ganti cincin-O, penutup pushrod bawah, dan penahan penutup pegas dengan komponen baru pada kit. Pastikan ujung penyetel pushrod diturunkan.



Gambar 2. Pushrod yang Dipasang ke Penutup Pushrod

- Pasang pushrod (dalam tabung pushrod) ke lubang pushrod intake kepala silinder depan (lubang terdekat dengan silinder), lalu masukkan ujung penyetel pushrod ke dalam blok tappet.

CATATAN

Penyetelan pushrod harus dilakukan dalam kondisi mesin dingin.

9. Setel pushrod.
 - a. Setel panjang pushrod dengan tangan hingga tidak ada celahnya.
 - b. Saat sekrup penyetel pushrod ditahan agar tidak berputar dengan kunci pas 5/16 inci, putar perlahan tabung pushrod dengan kunci 1/2 inci, lakukan 2-1/2 putaran penuh searah jarum jam (memanjangkan pushrod) sebagaimana terlihat dari bagian bawah. (Titik pada bidang datar tabung pushrod dapat dipakai sebagai acuan.)
 - c. Tahan sekrup penyetel dan kencangkan mur pengunci dengan kunci pas ujung terbuka 1/2 inci ke arah tabung pushrod. Jika pushrod berputar dengan mur pengunci, gunakan tiga kunci pas ujung terbuka; satu untuk menahan tabung pushrod, satu untuk menahan sekrup penyetel, dan satu untuk memutar mur pengunci.
 - d. Ulangi langkah 5 sampai langkah C untuk pushrod exhaust.

CATATAN

Setelah menyetel pushrod silinder depan atau belakang, tunggu hingga 10 menit sebelum Anda memutar mesin. Dengan jeda ini tappet bisa dikuras dan pushrod atau katup tidak sampai bengkok. Sebelum memutar mesin, pushrod harus dapat berputar bebas, sedangkan katup berada diudukannya (tertutup).

- e. Tunggu 10 menit. Dalam posisi gigi dimasukkan, gunakan roda belakang untuk memutar mesin hingga kedua tappet silinder belakang mencapai titik yang paling rendah.
 - f. Ulangi langkah 5 sampai langkah D untuk silinder belakang.
 - g. Pasang penahan tutup pegas pushrod pada penutup pushrod. Pasang busi dan pindahkan transmisi ke netral.
10. Pasang penutup poros cam.
 11. Pasang sistem pembuangan. Lihat EXHAUST SYSTEM INSTALLATION (PEMASANGAN SISTEM EXHAUST) di manual servis.
 12. Pasang unit pembersih udara. Lihat lembar instruksi yang disertakan bersama kit pembersih udara aliran tinggi SE yang dibeli secara terpisah.

Rangkaian Akhir

1. Pastikan kendaraan dalam posisi netral.
2. Jalankan mesin. Ulangi beberapa kali guna memastikan mesin beroperasi dengan baik.
3. Kalibrasi ulang ECM dengan kalibrasi yang sesuai untuk konfigurasi. Kunjungi Dealer untuk informasi selengkapnya.

PEMBERITAHUAN

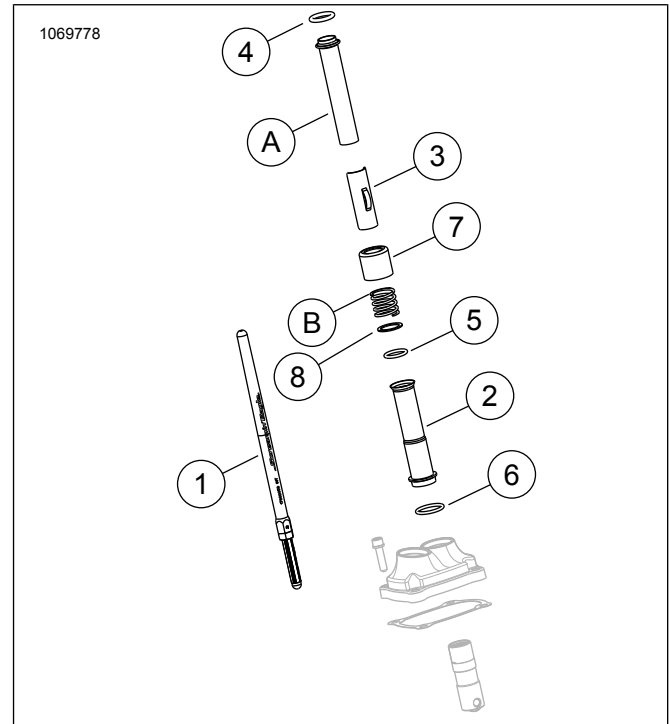
Anda harus mengatur ulang kalibrasi ECM saat memasang kit ini. Kelalaian untuk mengatur ulang kalibrasi ECM dengan tepat dapat mengakibatkan kerusakan parah pada mesin. (00399b)

4. Jalankan mesin. Ulangi beberapa kali guna memastikan mesin beroperasi dengan baik.

Operasi

Lihat bagian BREAK-IN RIDING RULES (ATURAN BERKENDARA SAAT INREYEN) pada manual pemilik untuk instruksi seputar berkendara dalam masa inreyen.

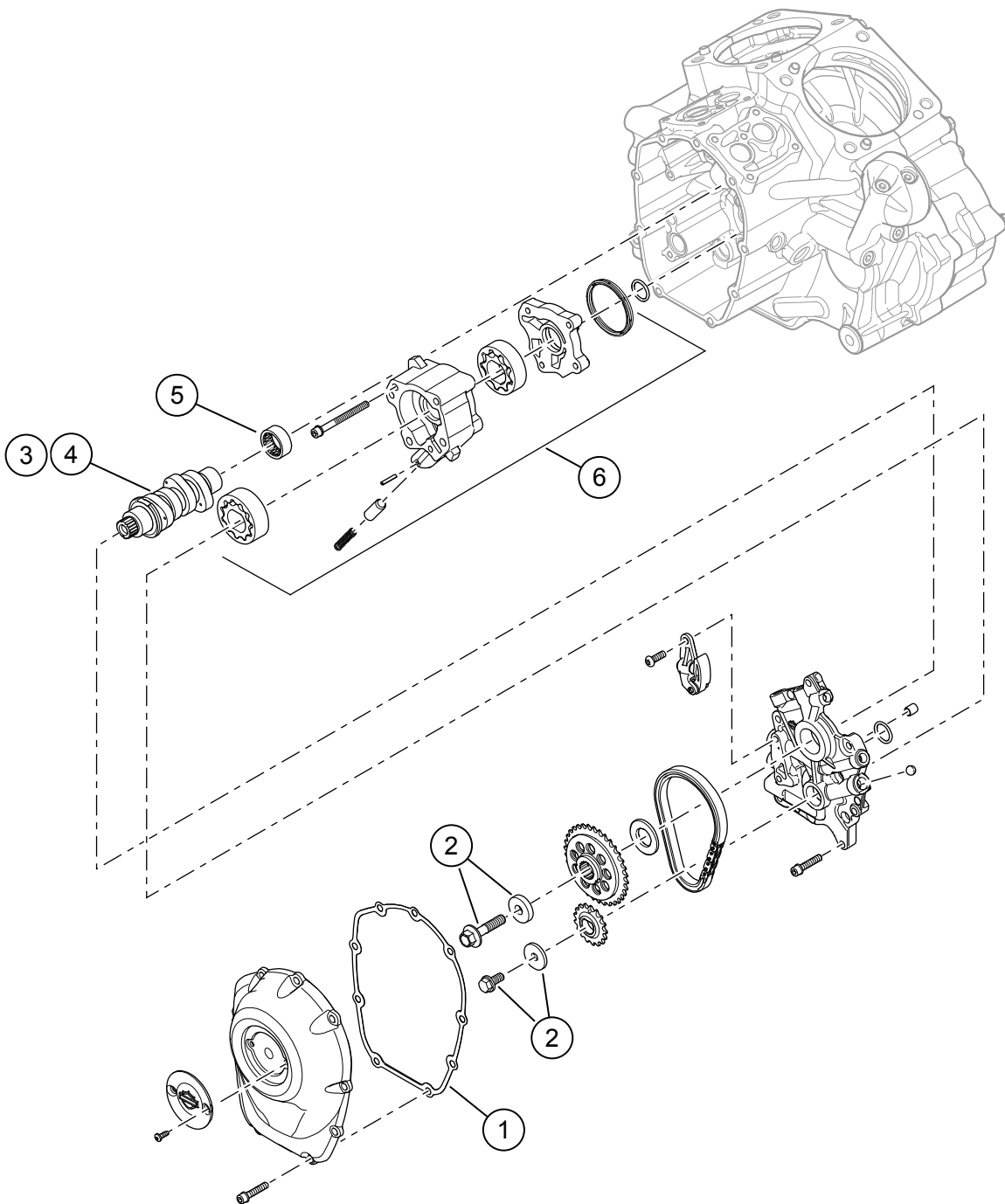
KOMPONEN SERVIS



Gambar 3. Komponen Servis

Tabel 2. Tabel Komponen Servis

Item	Deskripsi (Jumlah)	Komponen Nomor
1	Unit pushrod (Intake) (2)	Tidak Dijual Terpisah
1	Unit pushrod (Exhaust) (2)	Tidak Dijual Terpisah
2	Penutup pushrod, bawah, krom (4) Penutup pushrod, bawah, hitam glossy (4)	17938-83 Tidak Dijual Terpisah
3	Penahan (Keeper), penutup pegas pushrod, krom (4) Penahan (Keeper), penutup pegas pushrod, hitam glossy (4)	Tidak Dijual Terpisah
4	Cincin-O, penutup pushrod, atas (4)	11293
5	Cincin-O, penutup pushrod, bawah (4)	11145A
6	Cincin-O, penutup pushrod, tengah (4)	11132A
7	Collar tabung pushrod, krom (4) Collar tabung pushrod, hitam glossy (kuartet)	17945-36B 17900076
8	Cincin pengunci (2)	6762D
Item OE dan item di atas 7 Collar tabung pushrod, krom (HANYA) dipakai kembali dalam perakitan akhir.		
A	Penutup pushrod atas (2)	
B	Pegas penutup (2)	



Gambar 4. Komponen Servis: Kit Screamin' Eagle Milwaukee-eight Stage 2

Tabel 3. Komponen Servis: Kit Screamin' Eagle Milwaukee-eight Stage 2

Item	Deskripsi (Jumlah)	Nomor Komponen
1	Gasket, penutup cam	25700370
2	Kit penahan sproket penggerak poros cam	25566-06
3	Poros cam, SE8-447 (dalam Kit Stage 2 92500047, krom / 92500074, hitam glossy)	25400199
4	Poros cam, SE8-462 (dalam Kit Stage 2 92500058, krom / 92500075, hitam glossy)	25400200
5	Bearing, jarum (1) (harus dibeli secara terpisah, jika perlu)	9215
6	Rangkaian pompa oli (harus dibeli terpisah, jika diperlukan)	62400247 atau 62400248