



## ΚΙΤ ΣΤΑΔΙΟΥ 2 SCREAMIN' EAGLE ΓΙΑ MILWAUKEE-EIGHT

### ΓΕΝΙΚΑ

#### Αριθμός Κιτ

92500047, 92500058, 92500074, 92500075

#### Μοντέλα

Για πληροφορίες σχετικά με την εφαρμογή του μοντέλου, δείτε τον Κατάλογο Λιανικής Πώλησης Εξαρτημάτων και Αξεσουάρ ή την ενότητα Εξαρτήματα και Αξεσουάρ στη διεύθυνση [www.harley-davidson.com](http://www.harley-davidson.com) (αγγλικά μόνο).

Βεβαιωθείτε ότι χρησιμοποιείτε την πιο πρόσφατη έκδοση του φύλλου οδηγιών που είναι διαθέσιμη στο: [www.harley-davidson.com/isheets](http://www.harley-davidson.com/isheets)

#### Απαιτήσεις τοποθέτησης

Τα προϊόντα αυτά είναι διαθέσιμα στον τοπικό εμπορικό αντιπρόσωπο Harley-Davidson.

- **2017-2019:** Απαιτείται ξεχωριστή αγορά του κιτ μηχανισμού αντλίας λαδιού (Αρ. εξαρτήματος 62400247 - ελαιόψυκτο) ή (Αρ. εξαρτήματος 62400248 - Twin Cooled).
- Ξεχωριστή αγορά του κιτ διατήρησης μονάδας δίσκου (Αρ. εξαρτήματος 25566-06).
- Ξεχωριστή αγορά του κιτ φίλτρου αέρα υψηλής ροής Screamin Eagle.
- Συνιστάται η ξεχωριστή αγορά του Cam Spacer Kit (Κιτ αποστατών εκκεντροφόρου) (Αρ. εξαρτήματος 25928-06). Αυτό το κιτ περιέχει πέντε διαφορετικούς αποστάτες για να επιτευχθεί η κατάλληλη ευθυγράμμιση των οδοντοτροχών.

Δείτε τον κατάλογο γνήσιων εξαρτημάτων και αξεσουάρ της Harley-Davidson ή τον κατάλογο Screamin Eagle Pro για τα διαθέσιμα κιτ.

Για τα ειδικά εργαλεία που απαιτούνται για την τοποθέτηση αυτού του κιτ, δείτε τις κατάλληλες ενότητες στο εγχειρίδιο σέρβις.

Για τη σωστή τοποθέτηση αυτού του κιτ απαιτείται επίσης εκ νέου βαθμονόμηση της ECM, επικοινωνήστε με εμπορικό αντιπρόσωπο Harley-Davidson.

#### ▲ ΠΡΟΕΙΔΟΠΟΙΗΣΗ

Η ασφάλεια του αναβάτη και του συνεπιβάτη εξαρτάται από τη σωστή τοποθέτηση αυτού του κιτ. Ακολουθήστε τις κατάλληλες διαδικασίες του εγχειριδίου σέρβις. Εάν δεν είστε σε θέση να εκτελέσετε τη διαδικασία ή εάν δεν διαθέτετε τα σωστά εργαλεία, ζητήστε από έναν εμπορικό αντιπρόσωπο Harley-Davidson να διεξαγάγει την τοποθέτηση. Η ακατάλληλη τοποθέτηση αυτού του κιτ θα μπορούσε να οδηγήσει σε θάνατο ή σοβαρό τραυματισμό. (00333b)

#### ΣΗΜΕΙΩΣΗ

Το παρόν φύλλο οδηγιών παραπέμπει σε πληροφορίες του εγχειριδίου σέρβις. Για αυτήν την τοποθέτηση απαιτείται το εγχειρίδιο σέρβις για το μοντέλο του οχήματός σας, το οποίο διατίθεται από εμπορικούς αντιπροσώπους Harley-Davidson.

#### Ετικέτα ΕΟ

Αυτή η ετικέτα πληροφοριών προϊόντος απαιτείται μόνο στην πολιτεία της Καλιφόρνια. **ΑΠΑΙΤΕΙΤΑΙ ΕΤΙΚΕΤΑ ΠΛΗΡΟΦΟΡΙΩΝ ΠΡΟΪΟΝΤΟΣ ΓΙΑ ΝΑ ΠΕΡΑΣΕΤΕ ΤΟ ΠΡΟΓΡΑΜΜΑ ΕΛΕΓΧΟΥ ΑΙΘΑΛΟΜΙΧΛΗΣ ΤΗΣ ΚΑΛΙΦΟΡΝΙΑ.**

1. Τοποθετήστε την ετικέτα πληροφοριών στον δεξιό κάτω σωλήνα του πλαισίου ακριβώς κάτω από Αριθμός πλαισίου (VIN) ετικέτα.
2. **Μην** εγκαταστήσετε αυτήν την ετικέτα προϊόντος πάνω από άλλες ετικέτες πληροφοριών προϊόντος.
3. Αυτή η ετικέτα πληροφοριών προϊόντος **δεν πρέπει να εγκαθίσταται** σε άλλα οχήματα από αυτά που καθορίζονται.

Αναφορά Πίνακας 1 για τον αριθμό ΕΟ.

#### Πίνακας 1. Ετικέτα ΕΟ της Καλιφόρνια

Περιγραφή	Αριθμός εξαρτήματος ετικέτας ΕΟ
Ετικέτα, Οργανισμός προστασίας περιβάλλοντος (EPA), ΕΟ	14002143A

#### Περιεχόμενα του Κιτ

Δείτε Εικόνα 3 έως Εικόνα 4, και Πίνακας 2 έως Πίνακας 3.

#### ΣΗΜΕΙΩΣΗ

Τα εξαρτήματα που σχετίζονται με την υψηλή απόδοση του κινητήρα προορίζονται **ΜΟΝΟ ΓΙΑ ΕΜΠΕΙΡΟΥΣ ΑΝΑΒΑΤΕΣ.**

#### ΑΦΑΙΡΕΣΗ

#### Προετοιμασία για σέρβις

1. Ανυψώστε το όχημα.

#### ΣΗΜΕΙΩΣΗ

Δείτε το εγχειρίδιο κατόχου και αφοπλίστε το σύστημα ασφάλειας.



## ▲ ΠΡΟΕΙΔΟΠΟΙΗΣΗ

Κατά τη διεξαγωγή σέρβις στο σύστημα καυσίμου, μην καπνίζετε και μην επιτρέπτε γυμνές φλόγες ή σπινθήρες στο γύρω χώρο. Η βενζίνη είναι εξαιρετικά εύφλεκτη και ιδιαίτερα εκρηκτική, κάτι το οποίο θα μπορούσε να οδηγήσει σε θάνατο ή σοβαρό τραυματισμό. (00330a)

2. Αφαιρέστε την κύρια ασφάλεια. Ανατρέξτε στο εγχειρίδιο σέρβις.

### Αφαίρεση εξαρτημάτων του κινητήρα

1. Αφαιρέστε την υπάρχουσα διάταξη φίλτρου αέρα. Ανατρέξτε στην ενότητα ΑΦΑΙΡΕΣΗ ΦΙΛΤΡΟΥ ΑΕΡΑ στο εγχειρίδιο σέρβις.
2. Αφαιρέστε το υπάρχον σύστημα εξάτμισης. Ανατρέξτε στην ενότητα ΑΦΑΙΡΕΣΗ ΣΥΣΤΗΜΑΤΟΣ ΕΞΑΤΜΙΣΗΣ στο εγχειρίδιο σέρβις.

#### ΣΗΜΕΙΩΣΗ

Όταν αφαιρείτε τους εργοστασιακούς διωστήρες, μην τους κόψετε χρησιμοποιώντας κάποια μέθοδο που παράγει μεταλλικά υπολείμματα (π.χ. πριόνι ή τροχό). Τα μεταλλικά υπολείμματα μέσα στον κινητήρα προκαλούν σοβαρές βλάβες.

3. Αφαιρέστε τους εργοστασιακούς διωστήρες χρησιμοποιώντας κοπήρα.
4. Αφαιρέστε το κάλυμμα εκκέντρου.
5. Αφαιρέστε τα μπουζί του εμπρός και πίσω κυλίνδρου από την αριστερή πλευρά του οχήματος.
6. Με το όχημα σε μηχανήμα ανύψωσης, ανασηκώστε τον πίσω τροχό από το δάπεδο.
7. Με επιλεγμένη την 5η ταχύτητα, περιστρέψτε τον πίσω τροχό για να περιστραφεί ο κινητήρας και να ευθυγραμμιστούν οι ενδείξεις χρονισμού εκκεντροφόρου/στροφαλοφόρου.
8. Χρησιμοποιώντας το CRANKSHAFT/CAMSHAFT SPROCKET LOCKING TOOL (Εργαλείο ασφάλισης οδοντοτροχού στροφαλοφόρου άξονα/εκκεντροφόρου άξονα) (ΑΡ. ΕΞΑΡΤΗΜΑΤΟΣ: HD-47941) ασφαλίστε τον εκκεντροφόρο και τον στροφαλοφόρο. Ανατρέξτε στην ενότητα ΚΙΝΗΤΗΡΑΣ στο εγχειρίδιο σέρβις.
9. Αφαιρέστε τα εξαρτήματα του εκκέντρου και τον εκκεντροφόρο. Ανατρέξτε στην ενότητα ΚΙΝΗΤΗΡΑΣ στο εγχειρίδιο σέρβις.
10. Αφαιρέστε και επιθεωρήστε την αντλία λαδιού. Ανατρέξτε στην ενότητα ΚΙΝΗΤΗΡΑΣ στο εγχειρίδιο σέρβις.

#### ΣΗΜΕΙΩΣΗ

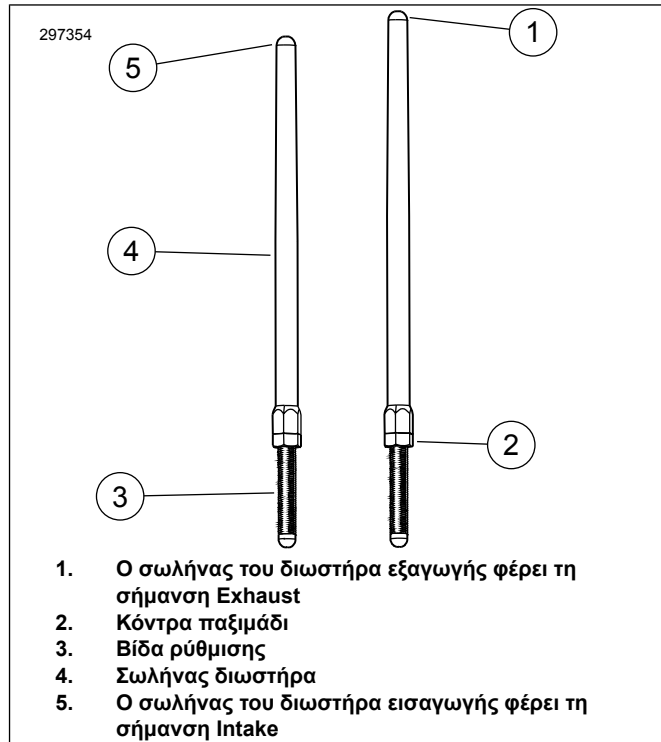
Συνιστάται η τοποθέτηση καλύμματος αντλίας λαδιού με στεγανοποίηση (6), αν δεν υπάρχει.

## ΤΟΠΟΘΕΤΗΣΗ

### Τοποθέτηση εξαρτημάτων του κινητήρα

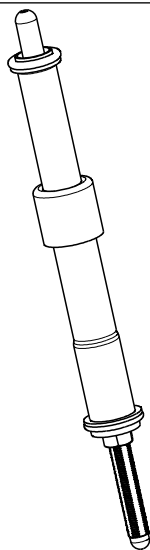
1. Εικόνα 4 Τοποθετήστε την αντλία λαδιού. Ανατρέξτε στην ενότητα ΚΙΝΗΤΗΡΑΣ στο εγχειρίδιο σέρβις.
2. Επιθεωρήστε τα εξαρτήματα του εκκεντροφόρου και αντικαταστήστε αν είναι απαραίτητο. Ανατρέξτε στην ενότητα ΚΙΝΗΤΗΡΑΣ στο εγχειρίδιο σέρβις.

3. Τοποθετήστε τον εκκεντροφόρο και τα εξαρτήματα του εκκέντρου. Ανατρέξτε στην ενότητα ΚΙΝΗΤΗΡΑΣ στο εγχειρίδιο σέρβις.
4. Βεβαιωθείτε ότι έχουν ευθυγραμμιστεί σωστά οι ενδείξεις χρονισμού εκκεντροφόρου-στροφαλοφόρου.
5. Έχοντας επιλέξει μια σχέση μετάδοσης, χρησιμοποιήστε τον πίσω τροχό για να περιστρέψετε τον κινητήρα μέχρι τα ωστήρια των δύο εμπρός κυλίνδρων φτάσουν στο χαμηλότερο σημείο τους.
6. Εικόνα 1 Ξεσφίξτε το παξιμάδι ασφαλείας σε όλους τους διωστήρες και ρυθμίστε τους στο μικρότερο μήκος τους.



Εικόνα 1. Ρυθμιζόμενος διωστήρας

7. Εικόνα 2 Τοποθετήστε τους διωστήρες εισαγωγής στα καλύμματα των διωστήρων. Αντικαταστήστε τους δακτυλίους κυκλικής διατομής, τα κάτω καλύμματα διωστήρων και το ελατήριο συγκράτησης του καλύμματος με νέα εξαρτήματα που παρέχονται με το kit. Βεβαιωθείτε ότι το άκρο του διωστήρα που φέρει το ρυθμιστή είναι κάτω.



**Εικόνα 2. Διωστήρας τοποθετημένος στο κάλυμμα διωστήρων**

8. Βάλτε τον διωστήρα (εντός του σωλήνα διωστήρα) στην οπή διωστήρα εισαγωγής της εμπρός κυλινδροκεφαλής (η οπή που βρίσκεται πιο κοντά στον κύλινδρο) και, έπειτα, περάστε στο μπλοκ ωστηρίων το άκρο του διωστήρα που φέρει το ρυθμιστή.

#### ΣΗΜΕΙΩΣΗ

*Η ρύθμιση του διωστήρα πρέπει να γίνει με τον κινητήρα κρύο.*

9. Ρυθμίστε τους διωστήρες.
  - a. Ρυθμίστε το μήκος του διωστήρα σε μηδενικό διάκενο με το χέρι.
  - b. Κρατώντας τη βίδα ρύθμισης του διωστήρα σταθερή για να μην περιστρέφεται, χρησιμοποιώντας ένα κλειδί 5/16 in, περιστρέψτε αργά το σωλήνα του διωστήρα με ένα κλειδί 1/2 in, κατά 2-1/2 πλήρεις περιστροφές δεξιά (επιμήκυνση του διωστήρα) όπως βλέπουμε από το κάτω μέρος. (Σαν σημάδι αναφοράς μπορείτε να χρησιμοποιήσετε την κουκίδα που υπάρχει στις επίπεδες πλευρές του σωλήνα του διωστήρα.)
  - c. Κρατήστε τη βίδα ρύθμισης και σφίξτε το παξιμάδι ασφαλείας με ένα κλειδί 1/2 in στον σωλήνα του διωστήρα. Αν ο διωστήρας περιστρέφεται μαζί με το παξιμάδι ασφαλείας, χρησιμοποιήστε τρία κλειδιά: ένα για να κρατήσετε τον σωλήνα του διωστήρα, ένα για να κρατήσετε τη βίδα ρύθμισης και ένα για να γυρίσετε το παξιμάδι ασφαλείας.
  - d. Επαναλάβετε τα βήματα 5 έως το C για τον διωστήρα εξαγωγής.

#### ΣΗΜΕΙΩΣΗ

*Περιμένετε δέκα λεπτά προτού περιστρέψετε τον κινητήρα μετά από τη ρύθμιση των διωστήρων εμπρός ή πίσω κύλινδρο. Αυτό αποσκοπεί στο να μπορέσουν τα ωστήρια να εκτονωθούν και βοηθάει να αποτραπεί ο κίνδυνος να στραβώσουν οι διωστήρες ή οι βαλβίδες. Προτού περιστρέψετε τον κινητήρα, οι διωστήρες πρέπει να γυρίζουν ελεύθερα και οι βαλβίδες να βρίσκονται στις έδρες τους (κλειστές).*

- e. Περιμένετε δέκα λεπτά. Έχοντας επιλέξει μια σχέση μετάδοσης, χρησιμοποιήστε τον πίσω τροχό για να περιστρέψετε τον κινητήρα μέχρι τα ωστήρια των δύο πίσω κυλινδρών φτάσουν στη χαμηλότερη θέση τους.
- f. Επαναλάβετε τα βήματα 5 έως το D για τον πίσω κύλινδρο.
- g. Τοποθετήστε καπάκια συγκράτησης διωστήρων με ελατήρια στα καλύμματα των διωστήρων. Τοποθετήστε τα μπουζί και επιλέξτε νεκρά στο κιβώτιο ταχυτήτων.

10. Τοποθετήστε το κάλυμμα του εκκεντροφόρου.

11. Τοποθετήστε το σύστημα εξάτμισης. Ανατρέξτε στην ενότητα ΤΟΠΟΘΕΤΗΣΗ ΣΥΣΤΗΜΑΤΟΣ ΕΞΑΤΜΙΣΗΣ στο εγχειρίδιο σέρβις.

12. Τοποθετήστε τη διάταξη φίλτρου αέρα. Ανατρέξτε στο φύλλο οδηγιών που περιλαμβάνεται στο κιτ φίλτρου αέρα SE υψηλής ροής που αγοράζεται ξεχωριστά.

## Τελική συναρμολόγηση

1. Βεβαιωθείτε ότι το όχημα είναι στη νεκρά.
2. Θέστε σε λειτουργία τον κινητήρα. Επαναλάβετε αρκετές φορές για να επαληθεύσετε τη σωστή λειτουργία.
3. Εκτελέστε εκ νέου βαθμονόμηση του ECM εφαρμόζοντας την κατάλληλη βαθμονόμηση για τη συγκεκριμένη διαμόρφωση. Για λεπτομέρειες, απευθυνθείτε σε εμπορικό αντιπρόσωπο.

#### ΣΗΜΕΙΩΣΗ

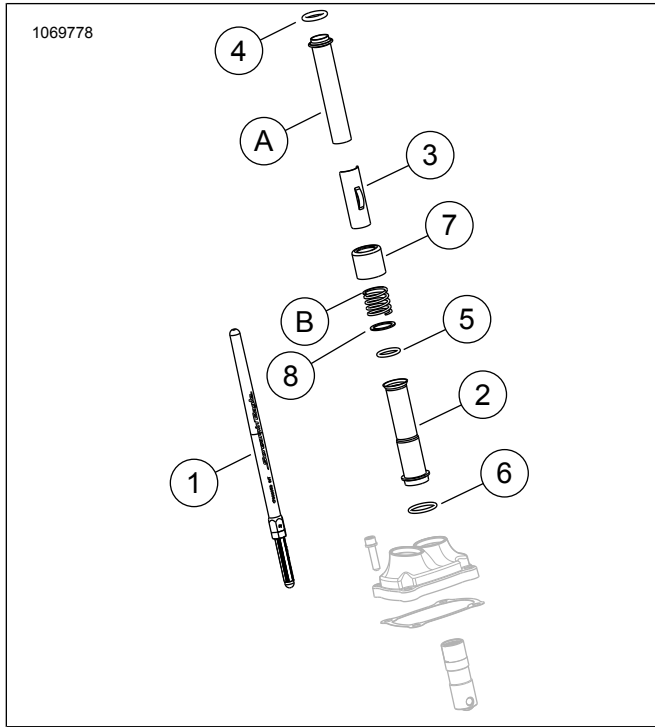
**Κατά την τοποθέτηση αυτού του κιτ, πρέπει να βαθμονομήσετε εκ νέου τη μονάδα ECM. Σε περίπτωση που δεν βαθμονομήσετε εκ νέου τη μονάδα ECM κατάλληλα, μπορεί να προκληθεί σοβαρή ζημιά στον κινητήρα. (00399b)**

4. Θέστε σε λειτουργία τον κινητήρα. Επαναλάβετε αρκετές φορές για να επαληθεύσετε τη σωστή λειτουργία.

## Λειτουργία

Δείτε τους ΚΑΝΟΝΕΣ ΑΝΑΒΑΣΗΣ ΓΙΑ ΤΟ ΣΤΡΩΣΙΜΟ στο εγχειρίδιο κατόχου, για οδηγίες σχετικά με το στρώσιμο του οχήματος.

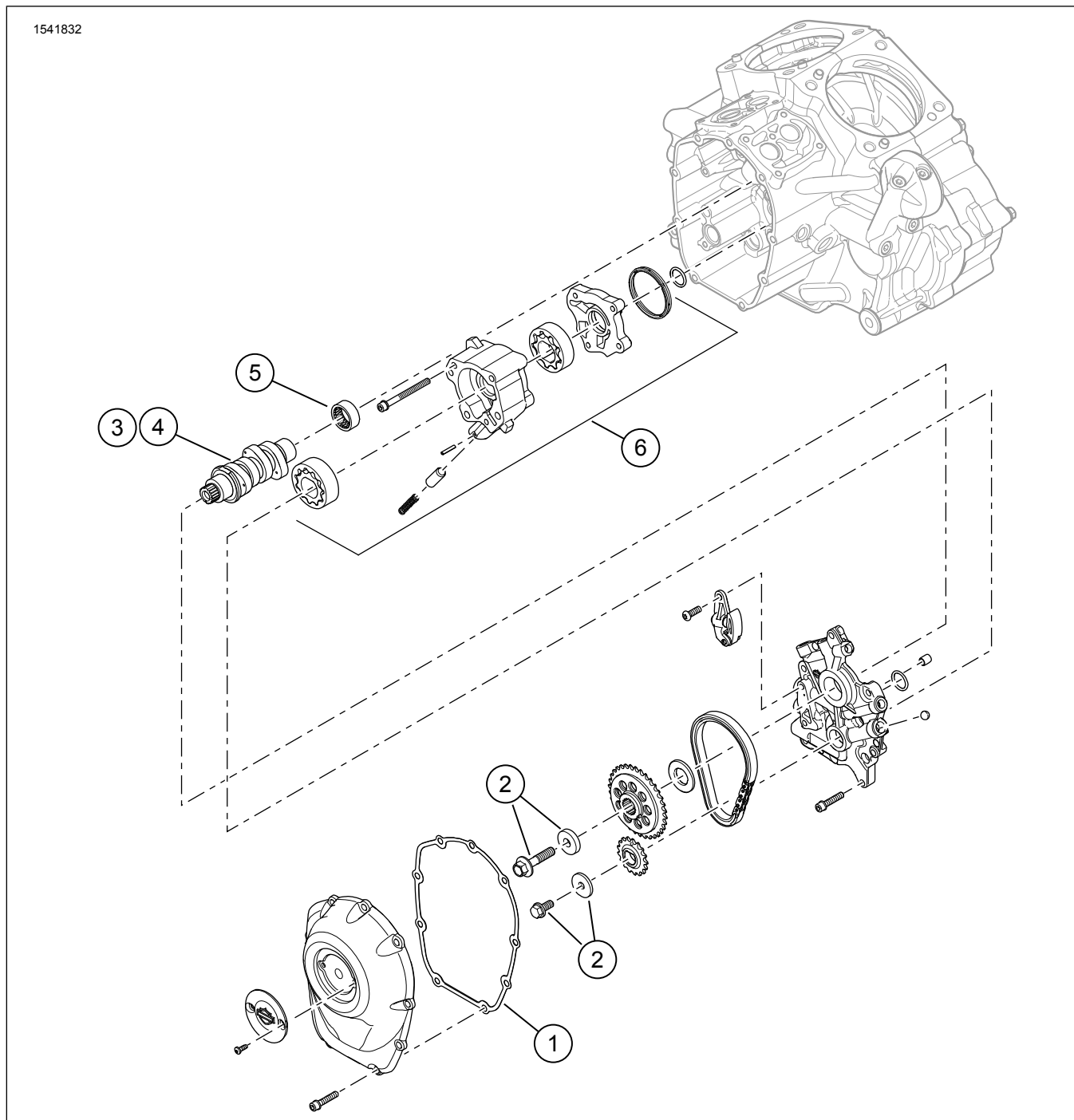
## ΑΝΤΑΛΛΑΚΤΙΚΑ



Εικόνα 3. Ανταλλακτικά

Πίνακας 2. Πίνακας ανταλλακτικών

Στοιχείο	Περιγραφή (ποσότητα)	Εξάρτημα Αριθμός
1	Διάταξη διωστήρα (εισαγωγή) (2)	Δεν πωλείται χωριστά
1	Διάταξη διωστήρα (εξαγωγή) (2)	Δεν πωλείται χωριστά
2	Κάλυμμα διωστήρα, κάτω, χρώμιο (4) Κάλυμμα διωστήρα, κάτω, γυαλιστερό μαύρο (4)	17938-83 Δεν πωλείται χωριστά
3	Εξάρτημα συγκράτησης, κάλυμμα διωστήρα με ελατήριο, χρώμιο (4) Εξάρτημα συγκράτησης, κάλυμμα διωστήρα με ελατήριο, γυαλιστερό μαύρο (4)	Δεν πωλείται χωριστά
4	Δακτύλιος κυκλικής διατομής, κάλυμμα διωστήρων, πάνω (4)	11293
5	Δακτύλιος κυκλικής διατομής, κάλυμμα διωστήρων, κάτω (4)	11145A
6	Δακτύλιος κυκλικής διατομής, κάλυμμα διωστήρων, μέση (4)	11132A
7	Κολάρο σωλήνα διωστήρα, χρώμιο (4) Κολάρο σωλήνα διωστήρα, γυαλιστερό μαύρο (σετ με 4)	17945-36B 17900076
8	Ροδέλα (2)	6762D
Τα εργοστασιακά στοιχεία και το παραπάνω στοιχείο 7 "Κολάρο σωλήνα διωστήρα, χρώμιο" (MONO) χρησιμοποιούνται ξανά κατά την τελική συναρμολόγηση		
A	Επάνω κάλυμμα διωστήρων (2)	
B	Ελατήριο καλύμματος (2)	



Εικόνα 4. Ανταλλακτικά: Κιτ σταδίου 2 Screamin' Eagle για Milwaukee-Eight

Πίνακας 3. Ανταλλακτικά: Κιτ σταδίου 2 Screamin' Eagle για Milwaukee-Eight

Στοιχείο	Περιγραφή (ποσότητα)	Αριθμός εξαρτήματος
1	Παρέμβυσμα, κάλυμμα εκκέντρου	25700370
2	Κιτ συγκράτησης οδοντοτροχού μετάδοσης κίνησης εκκεντροφόρου	25566-06
3	Εκκεντροφόρος, SE8-447 (στο Κιτ σταδίου 2 92500047, χρώμιο / 92500074, γυαλιστερό μαύρο)	25400199
4	Εκκεντροφόρος, SE8-462 (στο Κιτ σταδίου 2 92500058, χρώμιο / 92500075, γυαλιστερό μαύρο)	25400200
5	Ρουλεμάν, βελονοειδές (1) (πρέπει να αγοραστεί ξεχωριστά, αν χρειάζεται)	9215
6	Μηχανισμός αντλίας λαδιού (πρέπει να αγοραστεί ξεχωριστά, αν χρειάζεται)	62400247 ή 62400248