



INSTRUKCIJOS

J06307

2022-02-23



„SCREAMIN' EAGLE MILWAUKEE-EIGHT“ 2 PAKOPOS RINKINYS

BENDROJI INFORMACIJA

Komplekto numeris

92500047, 92500058, 92500074, 92500075

Modeliai

Informaciją apie tai, kuriems modeliams tai tinka, žr. dalių ir priedų (P&A) mažmeninės prekybos kataloge arba interneto svetainės www.harley-davidson.com skyriuje apie dalis ir priedus (tik anglų k.).

Įsitinkite, kad naudojate naujausią instrukcijų lapo versiją, skelbiamą šiuo adresu: www.harley-davidson.com/isheets

Montavimo reikmenys

Šiuos elementus galima įsigyti „Harley-Davidson“ prekybos atstovybėje.

- **2017-2019:** Reikalingas atskirai įsigyjamas alyvos siurblio surinkimo komplektas (dalies nr. 62400247 - alyvos aušinimas) arba (dalies nr. 62400248 - dvigubo aušinimo sistema).
- Atskirai įsigyjamas paskirstymo veleno laikymo komplektas (dalies nr. 25566-06).
- Atskirai įsigyjamas „Screamin Eagle“ didelio srauto oro valytuvo komplektas.
- Taip pat rekomenduojama įsigyti kumštelinio tarpiklio rinkinį (dalies Nr. 25928-06). Šiame rinkinyje yra penki skirtingi tarpikliai, kurie išlygina krumpiliaratį.

Rinkinio ieškokite „Harley-Davidson“ pardavėjo kataloge „Genuine Motor Parts and Accessories“ (originalios variklio dalys ir priedai) arba „Screamin Eagle Pro“ kataloge.

Norint tinkamai sumontuoti šį rinkinį, reikalingi specialūs įrankiai, apie kuriuos galima sužinoti atitinkamose techninės priežiūros vadovo skiltyse.

Norint tinkamai sumontuoti šį rinkinį, reikia atlikti pakartotinį ECM kalibravimą. Kreipkitės į „Harley-Davidson“ pardavėją.

▲ ĮSPĖJIMAS

Vairuotojo ir keleivio saugumas priklauso nuo tinkamo šio rinkinio sumontavimo. Vadovaukitės atitinkamomis techninės priežiūros vadovo procedūromis. Jei patys procedūros atlikti negalite arba neturite tinkamų įrankių, tegu sumontuoja „Harley-Davidson“ pardavėjas. Netinkamai sumontavus šį rinkinį, galima sunkiai arba mirtinai susižaloti. (00333b)

PASTABA

Šiame instrukcijų lape yra pateikta nuorodų į informaciją iš techninės priežiūros vadovo. Tinka tik jūsų transporto priemonės modeliui skirtas techninės priežiūros vadovas, kurį galima įsigyti iš „Harley-Davidson“ pardavėjo.

EO etiketė

Ši produkto informacijos etiketė reikalinga tik Kalifornijos valstijoje. **PRODUKTO INFORMACIJOS ETIKETĖ REIKALINGA NORINT PRAEITI KALIFORNIJOS SMOGO TIKRINIMO PROGRAMA.**

1. Uždėkite informacinę etiketę ant dešiniojo vamzdžio rėmelio tiesiai po Transporto priemonės identifikacijos numeris (VIN) etikete.
2. **Nedėkite** šio produkto etiketės ant kitų produkto informacijos etikečių.
3. Ši gaminio informacijos etiketė **neturi būti dedama** ant nenurodytų transporto priemonių.

EO numerio nuorodos Lent 1.

Lent 1. Kalifornijos EO etiketė

Aprašas	EO etiketės dalies numeris
Etiketė, JAV aplinkos apsaugos agentūra (EPA), EO	14002143A

Rinkinio turinys

Žr. Pav 3, kad Pav 4, ir Lent 2, kad Lent 3.

PASTABA

Našumą didinančios dalys, susijusios su varikliu, yra skirtos TIK PATYRUSIEMS MOTOCIKLININKAMS.

IŠĖMIMAS

Paruošimas techninės priežiūros darbams

1. Pakelkite transporto priemonę.

PASTABA

Žr. savininko vadovą, kad galėtumėte išjungti apsaugos sistemą.

▲ ĮSPĖJIMAS

Atlikdami degalų sistemos techninę priežiūrą, nerūkykite ir nesukelkite atvirų liepsnų ar kibirkščių. Benzinas yra ypač degus ir labai sprogus, dėl to galima sunkiai arba mirtinai susižaloti. (00330a)

2. Išimkite pagrindinį saugiklį. Žr. techninės priežiūros vadovą.

Variklio komponentų nuėmimas

1. Nuimkite esamą oro filtro bloką. Žr. techninės priežiūros vadovo skyrių ORO VALYTUVO IŠĖMIMAS.

- b. Naudodami 5/16 col. (7,93 mm) veržliaraktį sutvirtinkite stūmiklio reguliavimo varžtą, kad jis nesisuktų, tada lėtai stumkite stūmiklio vamzdelį, naudodami 1/2 col. veržliaraktį, ir apskukite jį 2–1/2 karto pagal laikrodžio rodyklę (prailgindami stūmiklį), jei žiūrima iš apačios. (Ant stūmiklio vamzdelio plokštumos yra taškas, kuris gali būti naudojamas kaip atramos taškas.)
- c. Laikykite reguliavimo varžtą ir naudodami 1/2 col. veržliaraktį atviru galu priveržkite jį reguliavimo veržle prie stūmiklio vamzdelio. Jei stūmiklis pasisuka kartu su reguliavimo veržle, naudokite tris veržliarakčius atviru galu: taip, kad vienu laikytumėte stūmiklio vamzdelį, kitu – reguliavimo varžtą, o trečiu pasuktumėte reguliavimo veržlę.
- d. Jei norite sureguliuoti išmetimo stūmiklį, kartokite veiksmus nuo 5 iki C.

PASTABA

Sureguliuavę priekinį ar galinį cilindro stūmiklį, prasukite variklį po dešimties minučių. Per šį laiką ištuštės pleištai, o stūmikliai ar vožtuvai bus apsaugoti nuo sulinkimo. Prieš prasukdami variklį įsitikinkite, kad stūmikliai sukasi laisvai, o vožtuvai yra lizduose (uždaryti).

- e. Palaukite dešimt minučių. Kai įjungta transmisijos pavara, prasukite variklį galiniu ratu, kol abu galiniai cilindro pleištai yra žemiausioje pozicijoje.
- f. Jei norite sureguliuoti galinį cilindrą, kartokite veiksmus nuo 5 iki D.
- g. Sumontuokite stūmiklio spyruoklės dangčio fiksatorius ant stūmiklio dangčių. Sumontuokite uždegimo žvakes ir perjunkite transmisiją į neutralią pavara.
10. Uždėkite kumštelinio vožtuvo dangtelį.
11. Sumontuokite išmetimo sistemą. Žr. techninės priežiūros vadovo skyrių IŠMETAMŲJŲ DUJŲ SISTEMOS MONTAVIMAS.
12. Sumontuokite oro filtro bloką. Žr. instrukcijų lapą, pridėdamą prie atskirai įsigyto SE didelio srauto oro valytuvo rinkinio.

Galutinis surinkimas

- Įsitikinkite, kad transporto priemonėje įjungta neutrali pavara.
- Užveskite variklį ir leiskite jam veikti. Pakartokite kelis kartus, kad įsitikintumėte, jog viskas veikia tinkamai.
- Konfigūracijai iš naujo tinkamai sukalibruokite ECM. Norėdami gauti išsamesnės informacijos, kreipkitės į pardavėją.

PRANEŠIMAS

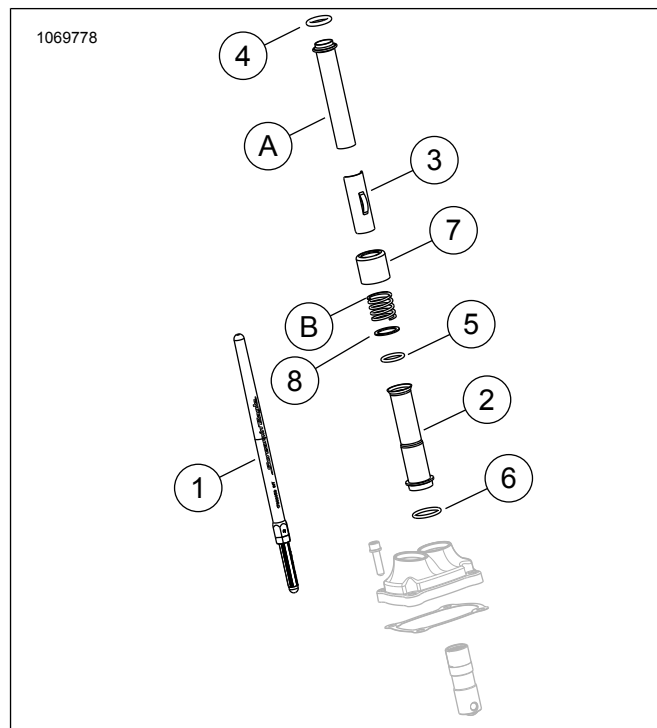
Montuojant šį rinkinį reikia iš naujo sukalibruoti ECM. Tinkamai iš naujo nesukalibravus ECM, galima rimtai sugadinti variklį. (00399b)

- Užveskite variklį ir leiskite jam veikti. Pakartokite kelis kartus, kad įsitikintumėte, jog viskas veikia tinkamai.

Naudojimas

Informacijos, kaip įvažinėti transporto priemonę, žr. ĮVAŽINĖJIMO TAISYKLES savininko vadove.

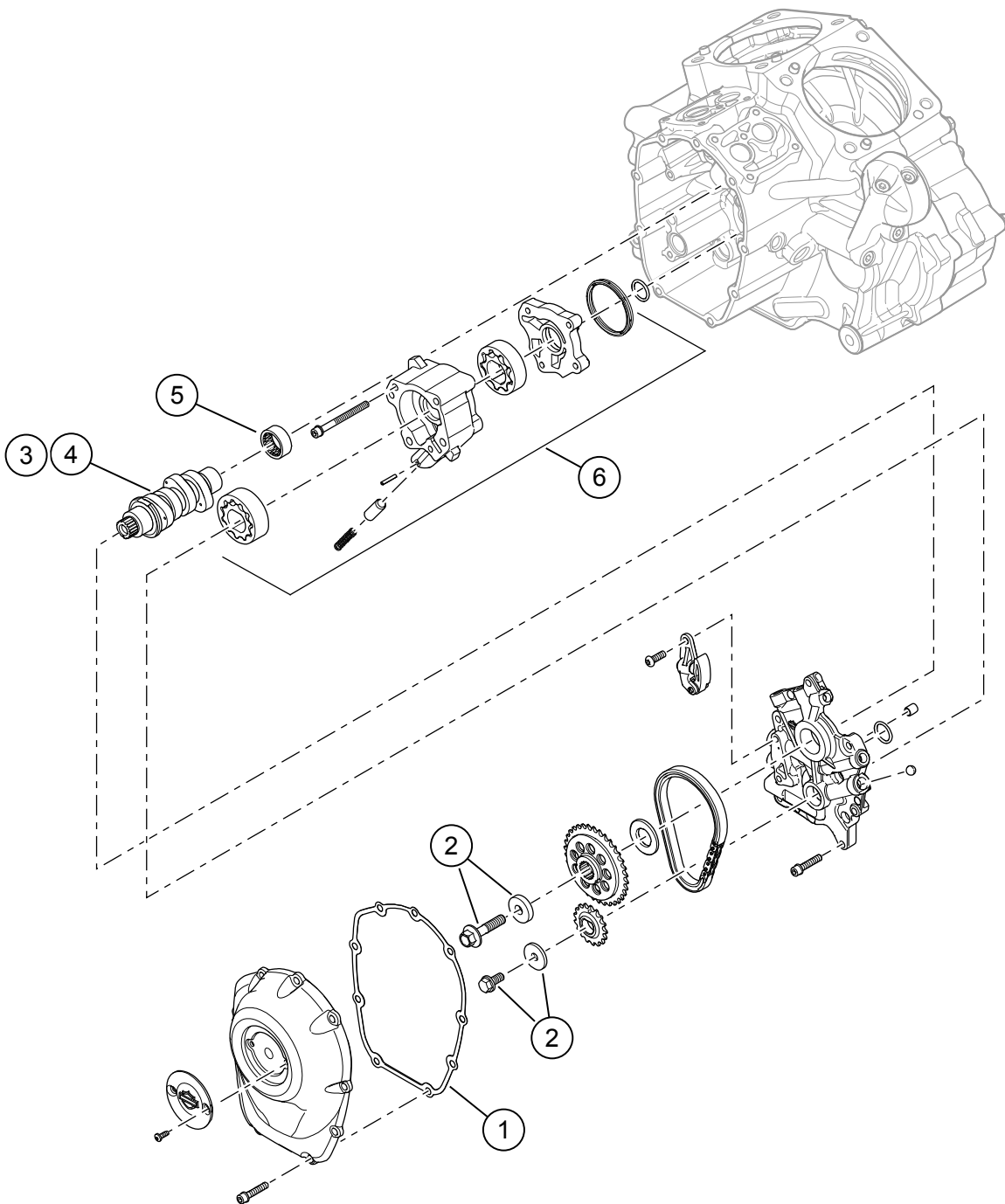
DALYS, REIKALINGOS UŽDUOČIAI ATLIKTI



Pav 3. Dalys, reikalingos užduočiai atlikti

Lent 2. Dalių, reikalingų užduočiai atlikti, lentelė

Elementas	Aprašymas (kiekis)	Dalis Numeris
1	Stūmiklio sąranka (įleidimo) (2)	Atskirai neparduodama
1	Stūmiklio sąranka (išleidimo) (2)	Atskirai neparduodama
2	Stūmiklio dangtis, apatinis, chromo spalvos (4) Stūmiklio dangtis, apatinis, blizgus juodas (4)	17938-83 Atskirai neparduodama
3	Antveržlė, stūmiklio spyruoklės dangtis, chromo spalvos (4) Antveržlė, stūmiklio spyruoklės dangtis, blizgi juoda (4)	Atskirai neparduodama
4	Sandarinio žiedas, stūmiklio dangtis, viršutinis (4)	11293
5	Sandarinio žiedas, stūmiklio dangtis, apatinis (4)	11145A
6	Sandarinio žiedas, stūmiklio dangtis, vidurinis (4)	11132A
7	Stūmiklio vamzdelio žiedas, chromo spalvos (4) Stūmiklio vamzdelio žiedas, blizgus juodas (rinkinys iš 4)	17945-36B 17900076
8	Poveržlė (2)	6762D
OE elementai ir virš 7 elemento – stūmiklio vamzdelio žiedas, TIK chromo spalvos, galutinės sąrankos metu naudojami iš naujo		
A	Viršutinis stūmiklio dangtis (2)	
B	Dangčio spyruoklė (2)	



Pav 4. Dalys, reikalingos užduočiai atlikti „Screamin' Eagle Milwaukee-eight“ 2 pakopos rinkinys

Lent 3. Dalys, reikalingos užduočiai atlikti „Screamin' Eagle Milwaukee-eight“ 2 pakopos rinkinys

Emetis	Aprašymas (kiekis)	Dalies numeris
1	Tarpiklis, kumštelio dangtelis	25700370
2	Kumštelinio veleno pavaros krumpliaratį laikantis rinkinys	25566-06
3	Kumštelinis velenas, SE8-447 (2 pakopos rinkinyje 92500047, chromo spalvos / 92500074, blizgus juodas)	25400199
4	Kumštelinis velenas, SE8-462 (2 pakopos rinkinyje 92500058, chromo spalvos / 92500075, blizgus juodas)	25400200
5	Guolis, adata (1) (prireikus įsigyti atskirai)	9215
6	Alyvos siurblio blokas (jeigu reikalingas, įsigyjamas atskirai)	62400247 arba 62400248