



## KOMPLET SCREAMIN' EAGLE MILWAUKEE-EIGHT STAGE 2

### SPLOŠNO

#### Številka kompleta

92500047, 92500058, 92500074, 92500075

#### Modeli

Za informacije o prileganju modelu si oglejte Maloprodajni katalog P&A ali razdelek Deli in dodatki na [www.harley-davidson.com](http://www.harley-davidson.com) (samo v angleščini).

Prepričajte se, da uporabljate najnovejšo različico navodil, ki je na voljo na: [www.harley-davidson.com/isheets](http://www.harley-davidson.com/isheets)

#### Zahteve za vgradnjo

Ti izdelki so na voljo pri vašem trgovcu Harley-Davidson.

- **2017-2019:** potreben je ločen nakup kompleta sestava oljne črpalke (št. dela 62400247-oljno hlajenje) ali (št. dela 62400248-dvojno hlajenje).
- Ločen nakup kompleta za zadrževanje pogona odmikača (št. dela 25566-06).
- Ločen nakup kompleta visokopretočnega filtra zraka Screamin Eagle.
- Priporočamo vam ločen nakup kompleta distančnikov za odmikač (št. dela 25928-06). Ta komplet vsebuje pet različnih distančnikov za pravilno poravnavo zobatega kolesa.

Za razpoložljive komplete glejte katalog originalnih motornih delov ali katalog dodatne opreme ali katalog Screamin Eagle Pro Harley-Davidson.

Za posebna orodja, potrebna za namestitve tega kompleta, glejte ustrezna poglavja v servisnem priročniku.

Za pravilno montažo tega kompleta potrebujete ponovno kalibracijo ECM; stopite v stik s trgovcem Harley-Davidson.

#### ▲ OPOZORILO

Varnost voznika in sopotnika je odvisna od pravilne namestitve tega sklopa. Uporabite ustrezne postopke iz navodil za servisiranje. Če sami ne zmorete opraviti postopka ali nimate ustreznega orodja, naj montažo opravi serviser Harley-Davidson. Napačna montaža tega sklopa lahko povzroči hude poškodbe ali smrt. (00333b)

#### OPOMBA

Ta list z navodili se nanaša na informacije iz servisnega priročnika. Za vgradnjo potrebujete servisni priročnik za ta model/leto vozila, ki je na voljo pri trgovcu Harley-Davidson.

#### Oznaka EO

Ta oznaka z informacijami o izdelku je obvezna samo v zvezni državi Kalifornija. **OZNAKA Z INFORMACIJAMI O IZDELKU JE POTREBNA ZA USPEŠNO OPRAVLJANJE PRESKUSA**

### V OKVIRU PROGRAMA PREVERJANJA SMOGA V KALIFORNIJI.

1. Namestite informacijsko oznako na desno navpično cev okvirja neposredno pod oznako Identifikacijska številka vozila (VIN).
2. **Ne** namestite te oznake izdelka prek drugih nalepk z informacijami o izdelku.
3. To oznako z informacijami o izdelku **se sme namestiti** samo na določena vozila.

Referenčni Preglednica 1 za številko EO.

#### Preglednica 1. Kalifornijska oznaka EO

Opis	Številka dela oznake EO
Oznaka, Agencija za varstvo okolja (EPA), EO	14002143A

### Vsebina kompleta

Glejte Slika 3 do Slika 4 in Preglednica 2 do Preglednica 3.

#### OPOMBA

*Deli za zmogljivost povezani z motorji SO NAMENJENI LE IZKUŠENIM VOZNIKOM.*

### ODSTRANJEVANJE

#### Priprava za servis

1. Dvignite vozilo.

#### OPOMBA

*Glejte uporabniški priročnik in dekativirajte varnostni sistem.*

#### ▲ OPOZORILO

Pri servisiranju sistema za gorivo ne kadite in v bližini ne uporabljajte odprtega plamena ali isker. Bencin je izjemno vnetljiv in visoko eksploziven, kar lahko povzroči hude poškodbe ali smrt. (00330a)

2. Odstranite glavno varovalko. Glejte servisni priročnik.

#### Demontirajte dele motorja

1. Odstranite obstoječ sklop zračnega filtra. Glejte poglavje DEMONTAŽA ZRAČNEGA FILTRA v servisnem priročniku.
2. Demontirajte obstoječ izpušni sistem. Glejte poglavje DEMONTAŽA IZPUŠNEGA SISTEMA v servisnem priročniku.



### OPOMBA

Pri demontaži potisnih drogov ne režite drogov z metodo, ki ustvarja kovinsko umazanijo (kot je uporaba kovinske žage ali brusilnika). Kovinska umazanija v motorju povzroča hude poškodbe.

3. Odstranite potisne drogov iz zaloge z uporabo rezalnika sornikov.
4. Odstranite pokrov odmikača.
5. Odstranite vžigalne svečke sprednjega in zadnjega valja z leve strani vozila.
6. Ko je vozilo na dvigalu, dvignite zadnje kolo s tal.
7. Ko je vozilo v 5. prestavi, obrnite zadnje kolo, da se motor zavrti, in poravnajte oznake odmične gredi/ročične gredi.
8. Z uporabo ORODJE ZA BLOKADO VERIŽNIKA ROČIČNE/ODMIČNE GREDI (ŠT. DELA: HD-47941) zaklepa odmične gredi in ročične gredi. Glejte MOTOR v servisnem priročniku.
9. Odstranite dele odmikača in odmično gred. Glejte MOTOR v servisnem priročniku.
10. Odstranite oljno črpalko in jo pregledajte. Glejte MOTOR v servisnem priročniku.

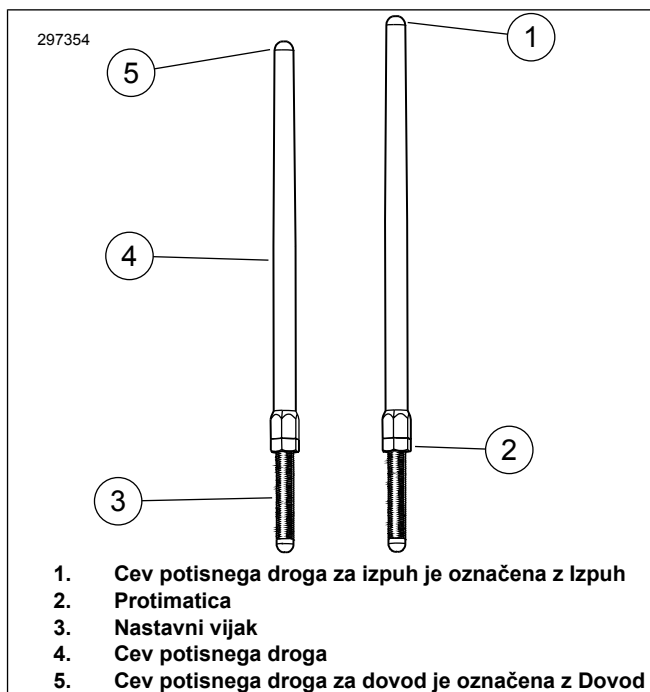
### OPOMBA

Priporočamo vam, da namestite pokrov oljne črpalke s tesnilom (6), če ni nameščen.

## MONTAŽA

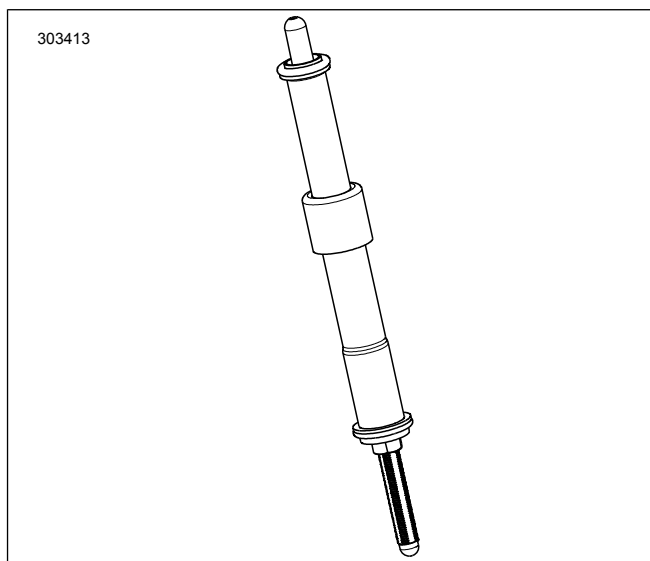
### Zmontirajte dele motorja

1. Slika 4 Namestite črpalko za olje. Glejte MOTOR v servisnem priročniku.
2. Pregledajte dele odmične gredi in jih po potrebi zamenjajte. Glejte MOTOR v servisnem priročniku.
3. Namestite odmično gred in dele odmikača. Glejte MOTOR v servisnem priročniku.
4. Preverite, da so oznake odmične gredi do odmične gredi pravilno poravnane.
5. Ko je menjalnik v prestavi, uporabite zadnje kolo, da obrnete motor, dokler oba vzvoda sprednjih valjev nista na najnižji točki.
6. Slika 1 Odvijte zaporne matice na vseh potisnih drogovih in jih nastavite na najkrajšo dolžino.



Slika 1. Nastavljiv potisni drog

7. Slika 2 Namestite dovodne potisne droge na pokrove potisnih drogov. Zamenjajte o-obroče, pokrov spodnjega potisnega droga in zapirac vzmetnega pokrova z novimi deli, dobavljenimi v kompletu. Prepričajte se, da je konec regulatorja potisnega droga obrnjen navzdol.



Slika 2. Potisni drog, nameščen v pokrov potisnega droga

8. Potisnite potisni drog (v cevi potisnega droga) v dovodno luknjo potisnega droga glave sprednjega valja (luknja, ki je najbližje valju), nato pa potisnite konec regulatorja potisnega droga v blok vzvoda.

### OPOMBA

Potisni drog morate nastaviti, ko je motor hladen.

9. Nastavite potisne drogov.
  - a. Ročno nastavite dolžino potisnega droga, da nima nobenega hoda.

- b. Z nastavnim vijakom potisnega droga, ki se ne vrti, z 5/16 in. ključ, počasi obrnite cev potisnega droga z 1/2 in. ključ, 2-1/2 celotna obrata v nasprotni smeri urnega kazalca (podaljšanje potisnega droga), kot izgleda od spodaj. (Na ploskvah cevi potisnega droga je pika, ki jo lahko uporabite za referenco.)
- c. Držite nastavni vijak in privijte zaporno matico z 1/2 in. odprite in obrnite proti cevi potisnega droga. Če se potisni drog z zaporno matico obrne, uporabite tri odprte ključe; z enim držite cev potisnega droga, z drugim nastavni vijak, s tretjim pa zavrtite zaporno matico.
- d. Ponovite korake od 5 do C za potisni drog izpuha.

#### OPOMBA

Po nastavitvi potisnih drogov sprednjega in zadnjega valja počakajte deset minut, preden zaženete motor. To obdobje dopušča, da se vzvodi izcedijo, in preprečuje iztekanje potisnih drogov ali ventilov. Pred obračanjem motorja se morajo potisni drogovi prosto premikati, ventili pa morajo biti v svojih sedežih (zaprti).

- e. Počakajte 10 minut. Ko je menjalnik v prestavi, uporabite zadnje kolo, da obrnete motor, dokler oba vzvoda zadnjih valjev nista na najnižji točki.
- f. Ponovite korake od 5 do D za zadnji valj.
- g. Namestite zadrževalne naprave vzmetnega pokrova potisnega droga na pokrove potisnega droga. Namestite vžigalne svečke in preklopite menjalnik v nevtralni položaj.

10. Namestite pokrov odmične gredi.
11. Zmontirajte izpušni sistem. Glejte poglavje MONTAŽA IZPUŠNEGA SISTEMA v servisnem priročniku.
12. Zmontirajte sklop zračnega filtra. Glejte list z navodili, vključen v ločeno kupljen komplet zračnega filtra z visokim pretokom SE.

### Končna montaža

1. Prepričajte se, da je motocikel v nevtralnem položaju.
2. Zaženite motor. Nekajkrat ponovite, da preverite pravilno delovanje.
3. Ponovno kalibrirajte ECM s pravilno kalibracijo za konfiguracijo. Za podrobnosti stopite v stik s trgovcem.

#### OPOMBA

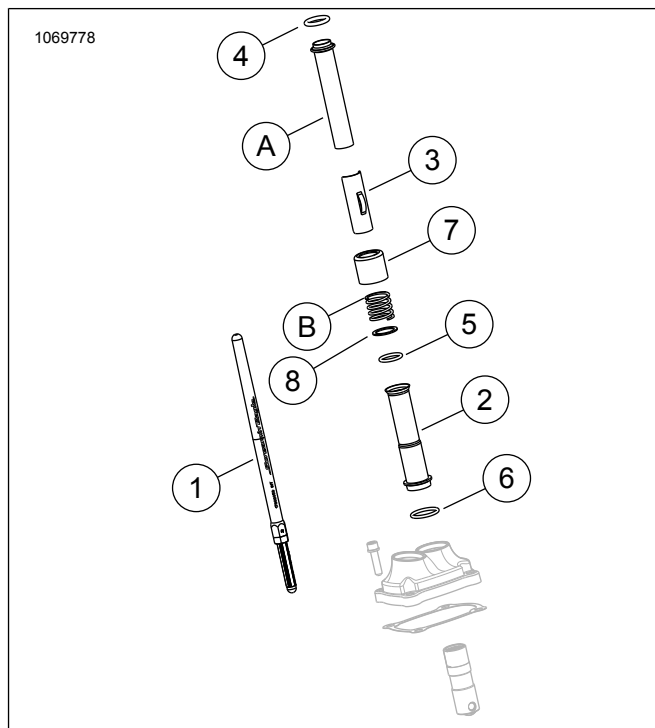
**Pri namestitvi tega sklopa morate ponovno uravnati ECM. Če ECM ne uravnate pravilno, se lahko motor hudo poškoduje. (00399b)**

4. Zaženite motor. Nekajkrat ponovite, da preverite pravilno delovanje.

### Uporaba

Za navodila o začetni vožnji z vozilom glejte poglavje PRAVILA ZAČETNE VOŽNJE v priročniku za uporabnika.

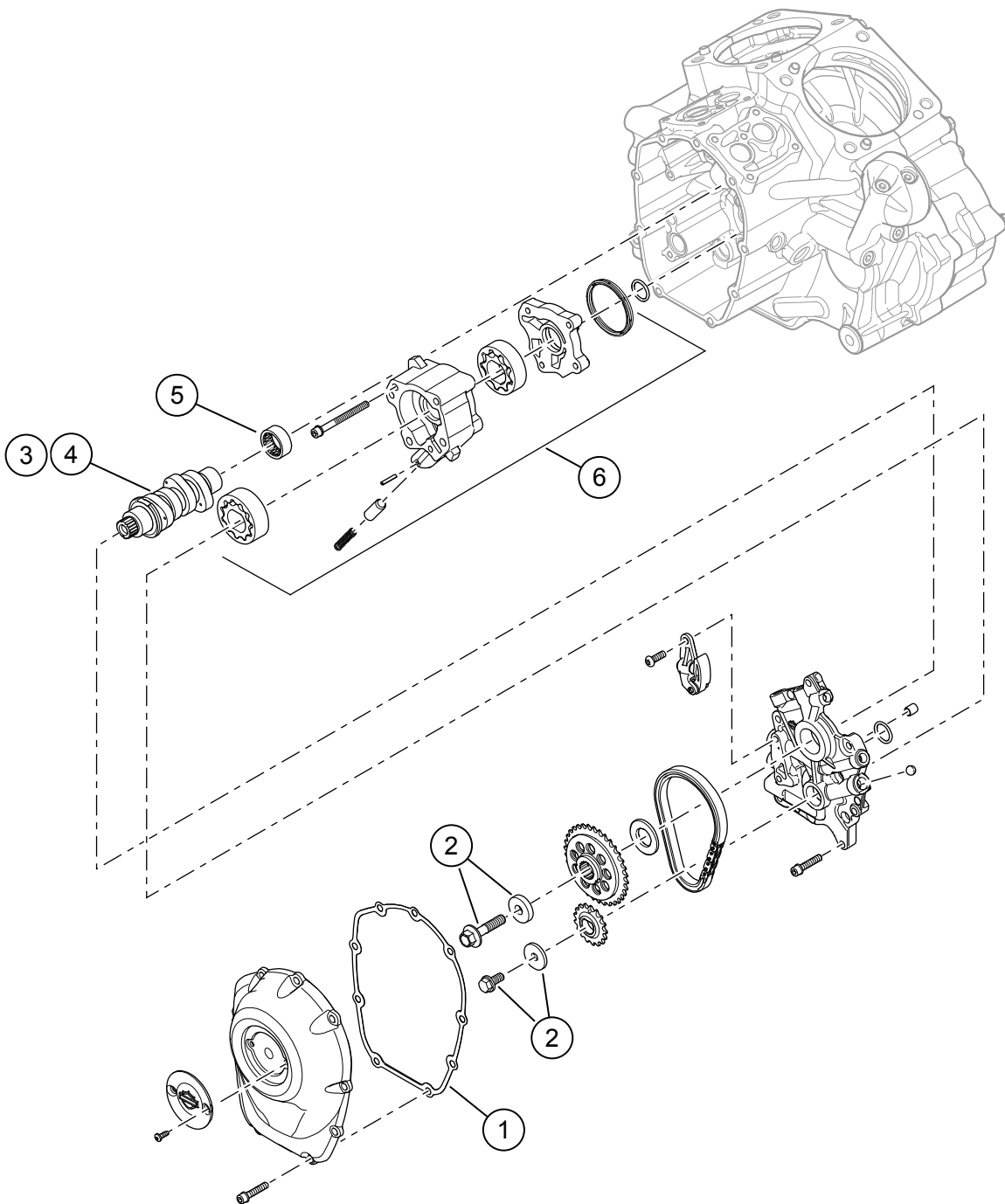
## SERVISNI DELI



Slika 3. Servisni deli

Preglednica 2. Tabela s servisnimi deli

Del	Opis (Količina)	Del Številka
1	Sklop potisnega droga (dovod) (2)	Ni naprodaj ločeno
1	Sklop potisnega droga (izpuh) (2)	Ni naprodaj ločeno
2	Pokrov potisnega droga, spodnji, kromiran (4) Pokrov potisnega droga, spodnji, sijajno črn (4)	17938-83 Ni naprodaj ločeno
3	Zapiralec, vzmetni pokrov potisnega droga, kromiran (4) Zapiralec, vzmetni pokrov potisnega droga, sijajno črn (4)	Ni naprodaj ločeno
4	O-obroč, pokrov potisnega droga, zgornji (4)	11293
5	O-obroč, pokrov potisnega droga, spodnji (4)	11145A
6	O-obroč, pokrov potisnega droga, srednji (4)	11132A
7	Mašilnik cevi potisnega droga, kromiran (4) Mašilnik cevi potisnega droga, sijajno črn (set 4)	17945-36B 17900076
8	Podložka (2)	6762D
Deli originalne opreme in od dela 7 naprej: mašilnik cevi potisnega droga, kromiran (SAMO), ponovno uporabljen med končno montažo		
A	Zgornji pokrov potisnega droga (2)	
B	Vzmet pokrova (2)	



Slika 4. Servisni deli: Komplet Screamin' Eagle Milwaukee-eight Stage 2

Preglednica 3. Servisni deli: Komplet Screamin' Eagle Milwaukee-eight Stage 2

Del	Opis (Količina)	Številka dela
1	Tesnilo, pokrov odmikača	25700370
2	Komplet z zadrževalno napravo za pogonski verižnik odmične gredi	25566-06
3	Odmična gred, SE8-447 (v kompletu stopnje 2 92500047, kromirana / 92500074, sijajno črna)	25400199
4	Odmična gred, SE8-462 (v kompletu stopnje 2 92500058, kromirana / 92500075, sijajno črna)	25400200
5	Ležaj, iglični (1) (po potrebi je potreben ločen nakup)	9215
6	Sestav oljne črpalke (ločen nakup, če je potrebno)	62400247 ali 62400248