



SCREAMIN' EAGLE MILWAUKEE-EIGHT 2. ETAPI KOMPLEKT

ÜLDOSA

Komplekti number

92500047, 92500058, 92500074, 92500075

Mudelid

Mudeli sobivuse teavet vaadake P&A jaemüügikataloogist või osade ja tarvikute jaotisest veebilehel www.harley-davidson.com (ainult inglise keeles).

Veenduge, et kasutate juhiste lehe uusimat versiooni, mille leiate aadressilt: www.harley-davidson.com/isheets

Paigaldusnõuded

Need tooted saate tellida kohalikul Harley-Davidsoni edasimüüjalt.

- **2017–2019:** vajalik on eraldi müüdava õlipumba koostu komplekti (osa nr 62400247 – õlijahutusega) või (osa nr 62400248 – kaksikjahutusega) soetamine.
- Nukk-ajami kinnituskomplekti eraldi ostmine (osa nr 25566-06).
- Screamin Eagle'i suure läbilaskevõimega õhupuhasstikkomplekti eraldi ostmine.
- Soovitav on osta eraldi Cam Spacer (nuki vahepuksi) komplekt (osa nr 25928-06). See komplekt sisaldab viit erinevat tihendit, et saavutada õige pesade joondamine.

Vaadake saadaolevaid komplekte Harley-Davidsoni mootoriosade ja lisatarvikute kataloogist või Screamin Eagle Pro kataloogist.

Vaadake selle komplekti paigaldamiseks hooldusjuhendist vastavat jotist.

Selle komplekti õige paigaldamine nõuab ka ECM-i uuesti kalibreerimist, võtke ühendust oma Harley-Davidsoni edasimüüjaga.

▲ HOIATUS!

Juhi ja kaassõitja turvalisus oleneb sellest, kas komplekt on õigesti paigaldatud. Kasutage sobivaid hooldusjuhendi protseduure. Kui protseduur pole teile jõukohane või teil puuduvad õiged tööriistad, laske paigaldada Harley-Davidson®-i edasimüüjal. Selle komplekti vale paigaldamine võib põhjustada surma või raskeid vigastusi. (00333b)

MÄRKUS.

See juhiste leht viitab hooldusjuhendi teabele. Paigaldamiseks on vajalik teie sõiduki mudeli hooldusjuhend ja see on kättesaadav Harley-Davidsoni edasimüüjalt.

EO-märgis

See toote teabesilt on nõutav ainult California osariigis. **TOOTE TEABESILT ON VAJALIK CALIFORNIA SUDU KONTROLLPROGRAMMI LÄBIMISEKS.**

1. Asetage teabesilt raami paremale alumisele torule otse Tehasetähis (VIN) sildi alla.
2. **Ärge** paigaldage seda tootesilti teiste toote teabesiltide peale.
3. Seda toote teabesilti **ei tohi paigaldada** määramata sõidukitele.

EO-numbri viide Tabel 1.

Tabel 1. California EO-märgis

Kirjeldus	EO-märgise osa number
Silt, USA keskkonnakaitseamet (EPA), EO	14002143A

Komplekti sisu

Vaadake Joonis 3 kuni Joonis 4 ja Tabel 2 kuni Tabel 3.

MÄRKUS.

Motoriga seotud jõudlusosad on mõeldud AINULT KOGENUD JUHILE.

EEMALDAMINE

Ettevalmistamine hoolduseks

1. Tõstke sõiduk üles.

MÄRKUS.

Vaadake kasutusjuhendit ja vabastage turvasüsteem.

▲ HOIATUS!

Kütusesüsteemi hooldamisel ärge suitsetage ega hoidke seda lahtise leegi või sädemete läheduses. Bensiin on väga kergesti süttiv ja väga plahvatusohtlik, mis võib põhjustada surma või raskeid vigastusi. (00330a)

2. Eemaldage peakaitse. Vaadake hooldusjuhendit.

Eemaldage mootori osad

1. Eemaldage olemasolev õhupuhassti koost. Vaadake hooldusjuhendis jotist ÕHUPUHASTI EEMALDAMINE.

2. Eemaldage olemasolev väljalaskesüsteem. Vaadake hooldusjuhendis jaotist VÄLJALASKESÜSTEEMI EEMALDAMINE.

MÄRKUS.

Amortisaatori tõukurvarraste eemaldamisel ärge lõigake tõukurvardaid viisil, et see tekitab metallprahti (näiteks kasutades rauasaagi või lihvkäia). Mootoris sattunud metallpraht põhjustab tõstis kahju.

3. Eemaldage amortisaatori tõukurvardad kasutades poldilõikurit.
4. Eemaldage nuki kate.
5. Eemaldage sõiduki vasakult poolt eesmine ja tagumine silindri süüteküünel.
6. Kui sõiduk on tõstuki peal, tõstke tagaratas maapinnast lahti.
7. Sõidukil viies käik sees, pöörake tagaratast, et pöörata mootorit ja joondada nukkvõlli ja väntvõlli ajastustähised.
8. Lukustage nukkvõll ja väntvõll VÄNTVÕLLI/NUKKVÕLLI KETIRATTA BLOKEERIMISE TÕÕRIIST (TOOTENR: HD-47941) abil. Vaadake hooldusjuhendis jaotist MOOTOR.
9. Eemaldage nuki komponendis ja nukkvõll. Vaadake hooldusjuhendis jaotist MOOTOR.
10. Eemaldage ja kontrollige õlipumpa. Vaadake hooldusjuhendis jaotist MOOTOR.

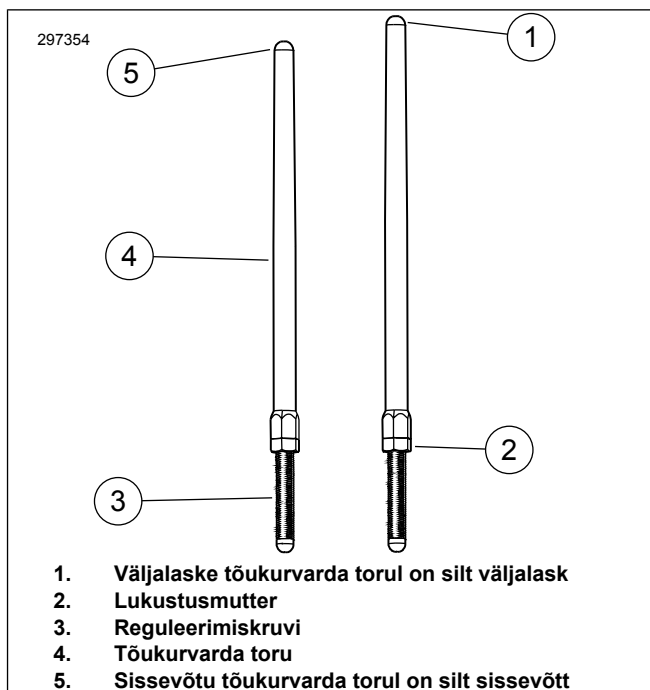
MÄRKUS.

Kui seda pole, on soovitatav paigaldada tihendiga õlipumba kate (6).

PAIGALDAMINE

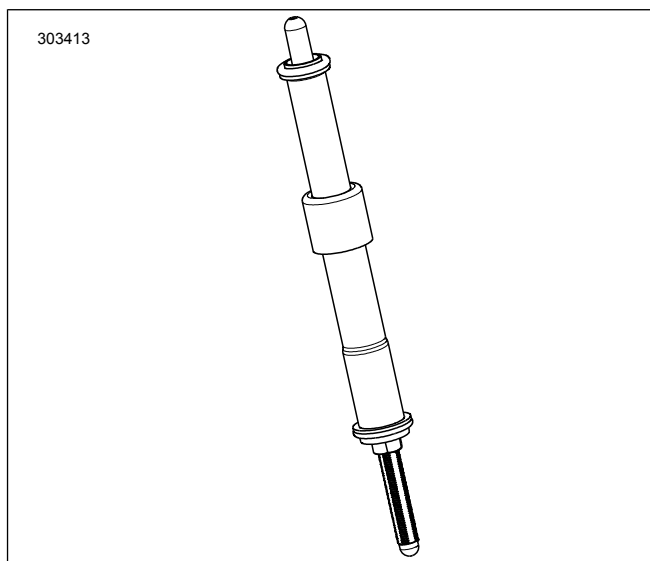
Paigaldage mootori osad

1. Joonis 4 Paigaldage õlipump. Vaadake hooldusjuhendis jaotist MOOTOR.
2. Kontrollige nukkvõlli komponente ja vajaduse korral vahetage välja. Vaadake hooldusjuhendis jaotist MOOTOR.
3. Paigaldage nukkvõll ja nukkvõlli komponendid. Vaadake hooldusjuhendis jaotist MOOTOR.
4. Veenduge, et nukkvõllilt väntvõllile ajastustähis on korralikult joondatud.
5. Kui käigukastil on käik sees, kasutage tagaratast, et pöörata mootorit, kuni mõlemad esisilindri tõukurid on nende madalaimas asendis.
6. Joonis 1 Lõdvendage kõikide tõukurvarraste lukustusmutrid ja reguleerige need kõige lühemale pikkusele.



Joonis 1. Reguleeritav tõukurvarras

7. Joonis 2 Paigaldage sissevõtu tõukurvardad tõukurvarraste katetele. Asendage O-rõngas, alumise tõukurvarda kate ja vedrukatte hoidik komplektiga kaasas olevate uute komponentidega. Veenduge, et tõukurvarda regulaatori ots on allasuunas.



Joonis 2. Tõukurvarda katesse paigaldatud tõukurvarras

8. Sisestage tõukurvarras (tõukurvarda toru sees) eesmise plokikaane sisendi tõukurvarda avasse (silindrile kõige lähem ava), seejärel libistage tõukurvarda regulaatori ots tõukuri ploki sisse.

MÄRKUS.

Tõukurvarda reguleerimine tuleb teostada külma mootoriga.

9. Reguleerige tõukurvardaid.
 - a. Reguleerige tõukurvarda pikkus käsitsi kuni vahet ei ole.

- b. Hoides tõukurvarda kruvi pöörlemast 5/16-tollise mutrivõtme abil, pöörake tõukurvarda toru aeglaselt 1/2-tollise mutrivõtmega päripäeva 2–1/2 täispöörde võrra (pikendades tõukurvarrast) altpoolt vaadatuna. (Tõukurvarda toru lamedal osal on täpid, mida saab kasutada viiteks.)
- c. Hoidke reguleerimiskruvi kinni ja pingutage kinnitusmutrit 1/2-tollise harkvõtme vastu tõukurvarda toru. Kui tõukurvarras pöörleb koos lukustusmutriga, kasutage kolme harkvõtit – üks tõukurvarda toru paigaldamiseks, üks reguleerimiskruvi paigaldamiseks ja üks lukustusmutri pööramiseks.
- d. Korrake väljalaske tõukurvarda jaoks samme 5 kuni samm C.

MÄRKUS.

Pärast esisilindri või tagasilindri tõukurvarraste reguleerimist oodake kümme minutit enne, kui pöörake mootori ümber. See võimaldab tõukuritel sadeneda ja hoiab tõukurvardaid või klappe paindumast. Enne mootori ümber pööramist peaksid tõukurvardad pöörama vabalt ja klapid peavad olema oma kohal (suletud).

- e. Oodake kümme minutit. Kui käigukastil on käik sees, kasutage tagaratast, et pöörata mootorit, kuni mõlemad tagasilindri tõukurid on nende madalaimas asendis.
- f. Korrake tagasilindri jaoks samme 5 kuni samm C.
- g. Paigaldage tõukurvarda vedru korgi piirajad tõukurvarraste katetele. Paigaldage süüteküünlad ja viige käik tagasi neutraali peale.
10. Paigaldage nukivõlli kaan.
11. Paigaldage väljalaskesüsteem. Vaadake hooldusjuhendis jaotist VÄLJALASKESÜSTEEMI PAIGALDAMINE.
12. Paigaldage õhupuhasti koost. Vaadake eraldi ostenud SE kõrge vooga õhupuhasti komplektiga kaasas olevalt juhiste lehel.

Lõplik kokkupanek

1. Veenduge, et sõiduk on neutraalil.
2. Käituge mootorit. Korrake mitu korda, et kontrollida korralikult toimimist.
3. Kalibreerige ECM uuesti konfigureerimiseks vajaliku õige kalibreerimisega. Teabe saamiseks pöörduge edasimüüja poole.

TEADE

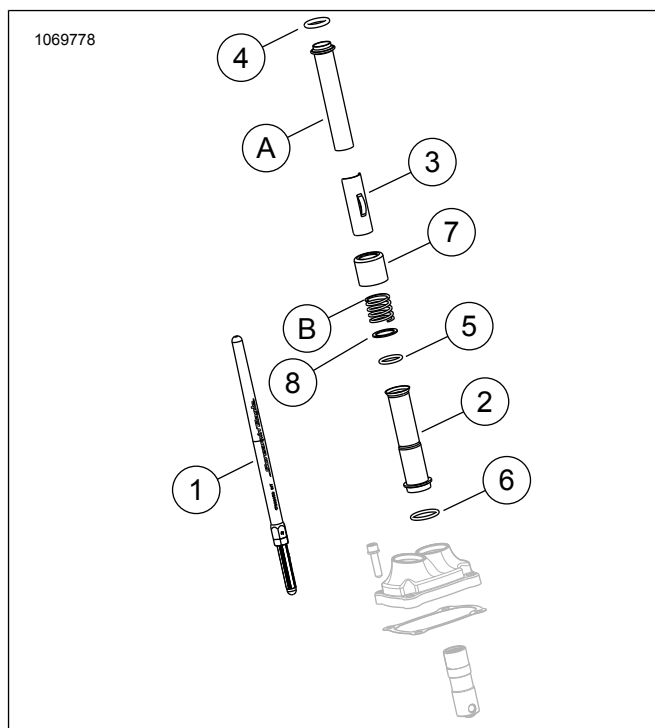
Peate selle komplekti paigaldamisel elektrilise juhtploki uuesti kalibreerima. Suutmatuse elektrilist juhtploki korralikult kalibreerida võib põhjustada mootorile raskeid vigastusi. (00399b)

4. Käituge mootorit. Korrake mitu korda, et kontrollida korralikult toimimist.

Kasutamine

Vaadake sõiduki sissesõitmise juhiste jaoks kasutusjuhendis jaotist SISSESÕITMISE EESKIRJAD.

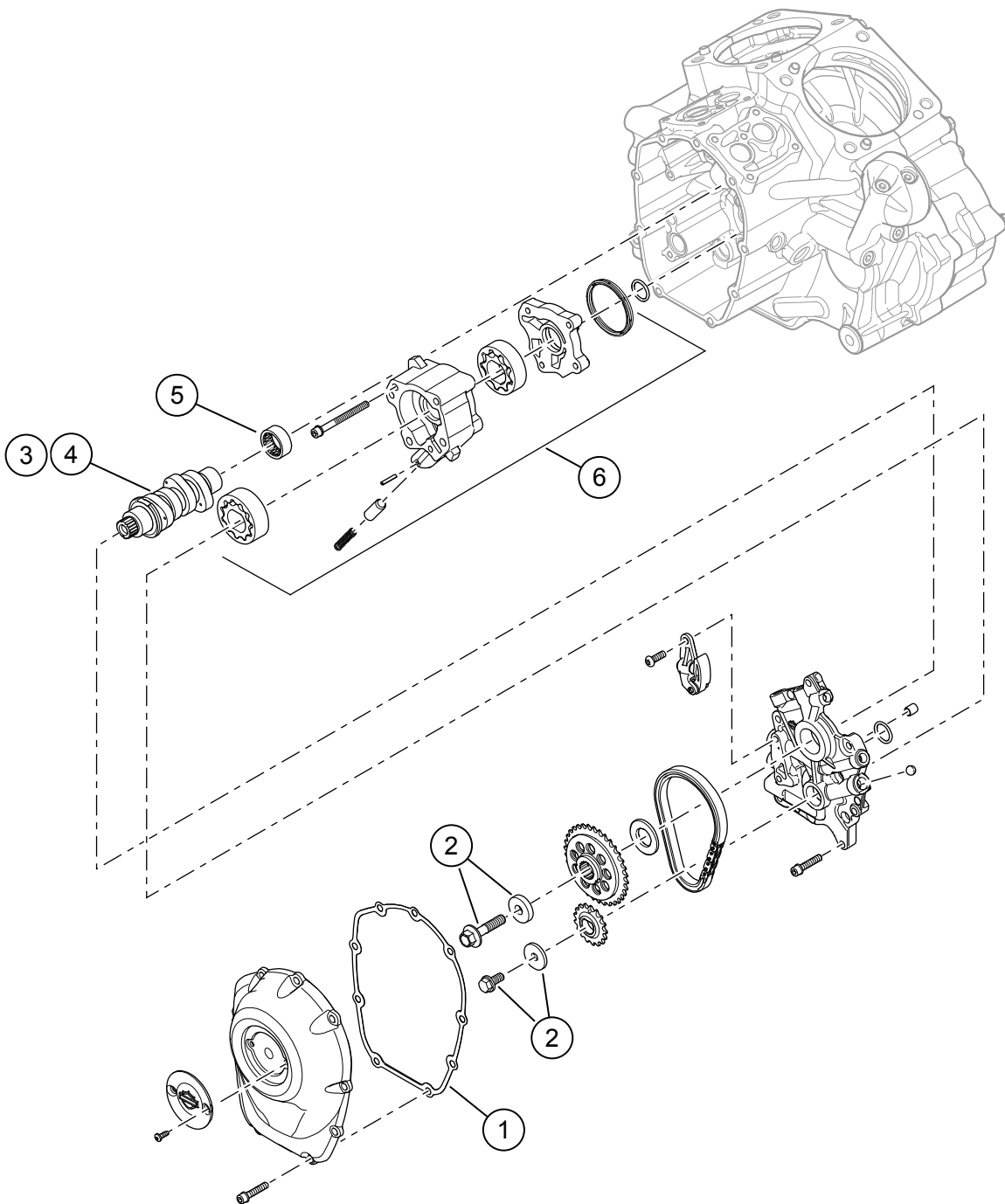
HOOLDATAVAD OSAD



Joonis 3. Hooldatavad osad

Tabel 2. Hooldatavate osade tabel

Üksus	Kirjeldus (kogus)	Osa Number
1	Tõukevarda koost (sissevõtt) (2)	Ei müüda eraldi
1	Tõukevarda koost (väljalask) (2)	Ei müüda eraldi
2	Tõukevarda kate, alumine, kroom (4) Tõukevarda kate, alumine, läikiv must (4)	17938-83 Ei müüda eraldi
3	Hoidik, tõukurvarda vedru kate, kroom (4) Hoidik, tõukurvarda vedru kate, läikiv must (4)	Ei müüda eraldi
4	O-rõngas, tõukurvarda kate, ülemine (4)	11293
5	O-rõngas, tõukurvarda kate, alumine (4)	11145A
6	O-rõngas, tõukurvarda kate, keskmise (4)	11132A
7	Tõukurvarda toru krae, kroom (4) Tõukurvarda toru krae, läikiv must (4-ne komplekt)	17945-36B 17900076
8	Seib (2)	6762D
OE üksused ja ülemine üksus 7 tõukurvarda toru krae, kroom (AINULT) on lõpliku kokkupanemise ajal uuesti kasutatud		
A	Ülemine tõukurvarda kate (2)	
B	Katte vedru (2)	



Joonis 4. Hooldatavad osad: Screamin' Eagle Milwaukee-eight 2. etapi komplekt

Tabel 3. Hooldatavad osad: Screamin' Eagle Milwaukee-eight 2. etapi komplekt

Üksus	Kirjeldus (kogus)	Tootenumber
1	Tihend, nuki kate	25700370
2	Nukkvõlli ajami ketiratta piiramiskomplekt	25566-06
3	Nukkvõll, SE8-447 (2. etapi komplektis 92500047, kroom / 92500074, läikiv must)	25400199
4	Nukkvõll, SE8-462 (2. etapi komplektis 92500058, kroom / 92500075, läikiv must)	25400200
5	Nukk, nõel (1) (tuleb vajadusel osta eraldi)	9215
6	Õlipumba koost (tuleb vajadusel eraldi osta)	62400247 või 62400248