



SCREAMIN' EAGLE MILWAUKEE-EIGHT STAGE 2 KIT

OPĆENITO

Broj kompleta

92500047A, 92500058A, 92500074A, 92500075A

Sadržaj kompleta

Pogledajte Slika 3 i Slika 4.

Pogledajte Tablica 1 i Tablica 2.

Modeli

Informacije o ugrađivanju dijelova za pojedini model potražite u Dijelovi i pribor (Dijelovi i pribor) Maloprodajnom katalogu ili odjeljku Parts and Accessories (Dijelovi i pribor) na stranici www.harley-davidson.com.

Pazite da imate najnoviju verziju uputa. Dostupna je na: h-d.com/isheets

Obratite se centru za podršku korisnicima tvrtke Harley-Davidson na broj telefona 1-800-258-2464 (samo u SAD-u) ili 1-414-343-4056.

Zahtjevi za postavljanje

▲ UPOZORENJE

Sigurnost vozača i putnika ovisi o ispravnom postavljanju ovog pribora. Primijenite odgovarajuće postupke iz servisnog priručnika. Ako vam je postupak prezahtjevan ili nemate pravi alat, obratite se dobavljaču za Harley-Davidson®. Neispravno postavljanje ovog pribora može rezultirati smrću ili ozbiljnim ozljedama. (00333b)

Pogledajte odgovarajuće odjeljke u servisnom priručniku za posebne alate potrebne za ugradnju ovog kompleta.

NAPOMENA

Ovaj list s uputama odnosi se na informacije iz servisnog priručnika. Za postavljanje je potreban servisni priručnik za godinu i model motocikla, koji je dostupan:

- Kod dobavljača za Harley-Davidson.
- Na H-D Portalu servisnih informacija, na koji se može pretplatiti i dostupan je za većinu modela iz 2001. i novijih. Za više informacija pogledajte Često postavljana pitanja o pretplatama.

Ove su stavke dostupne kod lokalnog dobavljača za Harley-Davidson.

- **2017-2019 Modeli:** Potrebna je zasebna kupnja kompleta za montažu pumpe za ulje (broj dijela 62400247-hlađeno uljem) ili (broj dijela 62400248-dvostruko hlađenje).
- Potrebno je zasebno kupiti komplet za pričvršćivanje pogona bregastog vratila (br. dijela 25566-06).

- Potrebno je zasebno kupiti komplet filtra zraka Screamin' Eagle High Flow.
- Preporučuje se zasebna kupnja kompleta odstojnika bregastog vratila (broj dijela 25928-06). Ovaj komplet sadrži pet različitih razdjelnika za ispravno poravnavanje zupčanika.
- Tehničar digitalne elektronike II (DT II) je potrebno za Elektronički kontrolni modul (ECM) kalibraciju. Obratite se dobavljaču za Harley-Davidson®.

PRIPREMA

▲ UPOZORENJE

Tijekom servisiranja sustava goriva, nemojte pušiti niti dopustiti pojavu otvorenog plamena ili iskrenja u blizini goriva. Benzin je iznimno zapaljiv i vrlo eksplozivan, što može rezultirati smrću ili ozbiljnom ozljedom. (00330a)

1. Ako je opremljen, deaktivirajte sigurnosni sustav. Pogledajte korisnički priručnik.
2. Podignite stražnji kotač s tla. Pogledajte servisni priručnik.
3. Izvadite glavni osigurač. Pogledajte servisni priručnik.

UKLANJANJE

NAPOMENA

Kada uklanjate potisne šipke, nemojte rezati potisne šipke metodom koja stvara metalne ostatke (kao što je korištenje pile za metal ili brusilice). Metalni ostaci u motoru uzrokuju ozbiljna oštećenja.

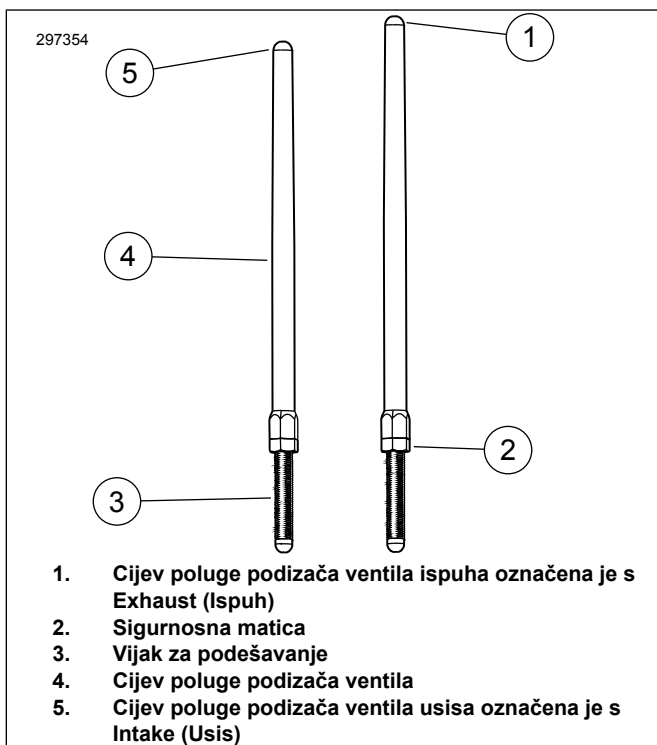
1. Uklonite sklop čistača. Pogledajte servisni priručnik.
2. Uklonite ispušni sustav. Pogledajte servisni priručnik.
3. Uklonite Originalna oprema (OE) potisne šipke.
4. Uklonite poklopac bregaste osovine.
5. Uklonite svjeće prednjeg i stražnjeg cilindra s lijeve strane vozila.
6. S vozilom u 5. brzini, zakrenite stražnji kotač za zakretanje motora i poravnajte oznake vremena bregastog vratila/radilice.
7. Korištenje posebnog alata za zaključavanje bregastog vratila i radilice. Pogledajte servisni priručnik.

Poseban alat: CRANKSHAFT/CAMSHAFT SPROCKET LOCKING TOOL (ALAT ZA BLOKIRANJE ZUPČANIKA BREGASTE OSOVINE/KOLJENASTOG VRATILA) (HD-47941)

8. Uklonite dijelove bregastog vratila i bregasto vratilo. Pogledajte servisni priručnik.
9. Izvadite i pregledajte pumpu za ulje. Pogledajte servisni priručnik.
 - a. Preporučamo da postavite poklopac uljne pumpe s brtvom (6) ako ne postoji.

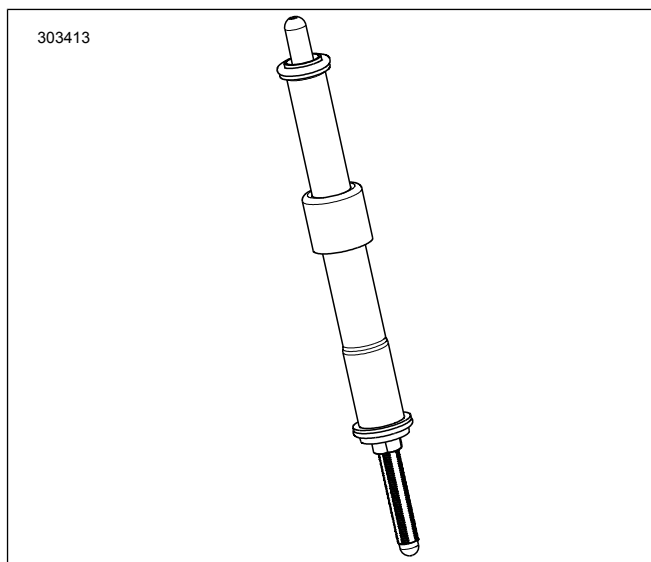
POSTAVLJANJE

1. Slika 4 Postavljanje uljne pumpe. Pogledajte servisni priručnik.
 - a. Pogledajte Zahtjevi za postavljanje za informacije o pumpi za ulje.
2. Pregledajte komponente bregaste osovine i zamijenite ih po potrebi. Pogledajte servisni priručnik.
3. Ugradite bregasto vratilo i komponente bregastog vratila. Pogledajte servisni priručnik.
4. Provjerite da je tempiranje bregaste osovine na koljenasto vratilo ispravno.
5. S prijenosom u brzini, pomoću stražnjeg kotača okrenite motor tako da se oba podizača prednjeg cilindra nađu u najnižoj točki.
6. Slika 1 Otpustite sigurnosnu maticu na svim polugama podizača ventila i podesite ih na najkraću udaljenost.



Slika 1. Podesiva poluga podizača ventila

7. Slika 2 Ugradite usisne potisne šipke u poklopce potisnih šipki.
 - a. Zamijenite O-prstene, donji poklopac poluge podizača ventila i poklopac opruge novim komponentama isporučenim s kompletom.
 - b. Pobrinite se da je poluga podizača ventila stranom regulatora prema dolje.



Slika 2. Poluga podizača ventila postavljena u poklopac poluge podizača ventila

8. Umetnite potisnu šipku (unutar cijevi potisne šipke) u otvor za usisnu potisnu šipku prednje glave cilindra (otvor najbliži cilindru), a zatim gurnite podesivi kraj potisne šipke u blok podizača.

NAPOMENA

Podešavanje poluge podizača ventila mora se obaviti s hladnim motorom.

9. Podesite poluge podizača ventila.
 - a. Rukom podesite polugu podizača ventila u položaj najmanjeg odklona.
 - b. Uz pomoć ključa spriječite rotaciju vijka za podešavanje na potisnoj šipki, polako okrenite cijev potisne šipke ključem, 2-1/2 puna okreta u smjeru kazaljke na satu (produženje potisne šipke) gledano odozdo. (Točka na ravnom dijelu cijevi poluge podizača ventila može se koristiti kao referenca.)
 - c. Držite vijak za podešavanje i zategnite sigurnosnu maticu ključem uz cijev potisne šipke. Ako se potisna šipka okreće sa sigurnosnom maticom, upotrijebite tri otvorena ključa, jedan za držanje cijevi potisne šipke, jedan za držanje vijka za podešavanje i jedan za okretanje sigurnosne matice.
 - d. Ponovite korake od 5 do 9C za ispušnu potisnu šipku.

NAPOMENA

Pričekajte deset minuta prije ponovnog pokretanja motora nakon podešavanja poluga podizača ventila prednjeg ili stražnjeg cilindra. Ovo čekanje

omogućava spuštanje podizača i sprječava savijanje poluga podizača ventila i ventila. Poluge podizača ventila moraju se moći slobodno okretati i ventili moraju biti na svojim položajima (zatvoreni) prije pokretanja motora.

- e. Pričekajte deset minuta. S prijenosom u brzini, pomoću stražnjeg kotača okrenite motor tako da se oba podizača stražnjeg cilindra nađu u najnižoj točki.
 - f. Ponovite korake od 5 do 9D za stražnji cilindar.
 - g. Postavite poklopce opruga poluga podizača ventila na poklopce poluga podizača ventila. Postavite svječice i vratite prijenos u neutralni položaj.
10. Postavite poklopac bregaste osovine. Pogledajte servisni priručnik.
 11. Postavite ispušni sustav. Pogledajte servisni priručnik.
 12. Postavite sklop filtra zraka: Pogledajte list s uputama isporučen uz zasebno kupljeni komplet Screamin' Eagle® (SE) pročištača zraka visokog protoka.

U CIJELOSTI

NAPOMENA

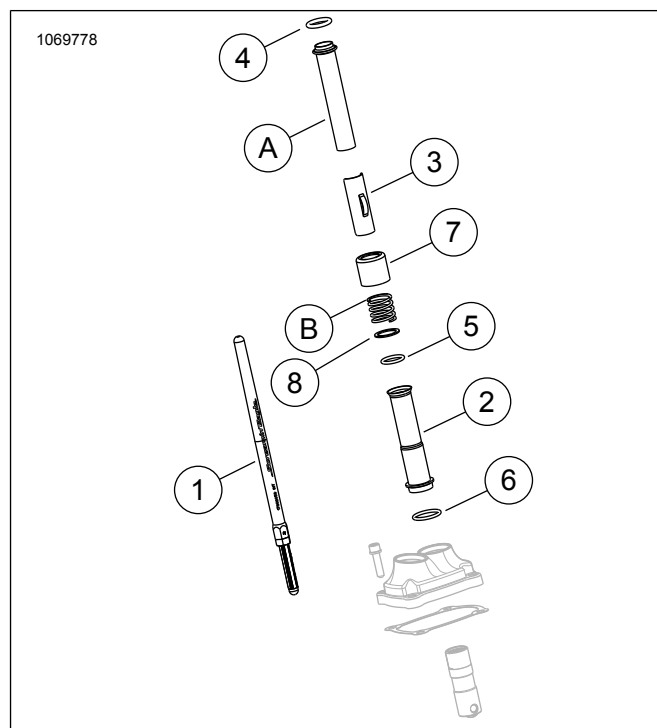
Pri postavljanju ovog pribora potrebno je ponovo kalibrirati softver računala motora (ECM). Neispravno ponovno podešavanje softvera računala motora može rezultirati ozbiljnim oštećenjem motora. (00399b)

1. Spustite stražnji kotač s tla. Pogledajte servisni priručnik.
2. Ako je opremljen, aktivirajte sigurnosni sustav. Pogledajte korisnički priručnik.
3. Postavite glavni osigurač. Pogledajte servisni priručnik.
4. Provjerite je li vozilo u neutralnom položaju.
5. Pokrenite motor. Ponovite nekoliko puta da provjerite radi li ispravno.
6. Pomoću posebnog alata ponovno kalibrirajte ECM.
Poseban alat: DIGITAL TECHNICIAN II (DIGITALNI TEHNIČAR II) (HD-48650)
7. Pokrenite motor. Ponovite nekoliko puta da provjerite radi li ispravno.

BREGASTO VRATILO ZA RAZRADU

Pogledajte PRAVILA VOŽNJE ZA RAZRAĐIVANJE u korisničkom priručniku za upute za razradu vozila.

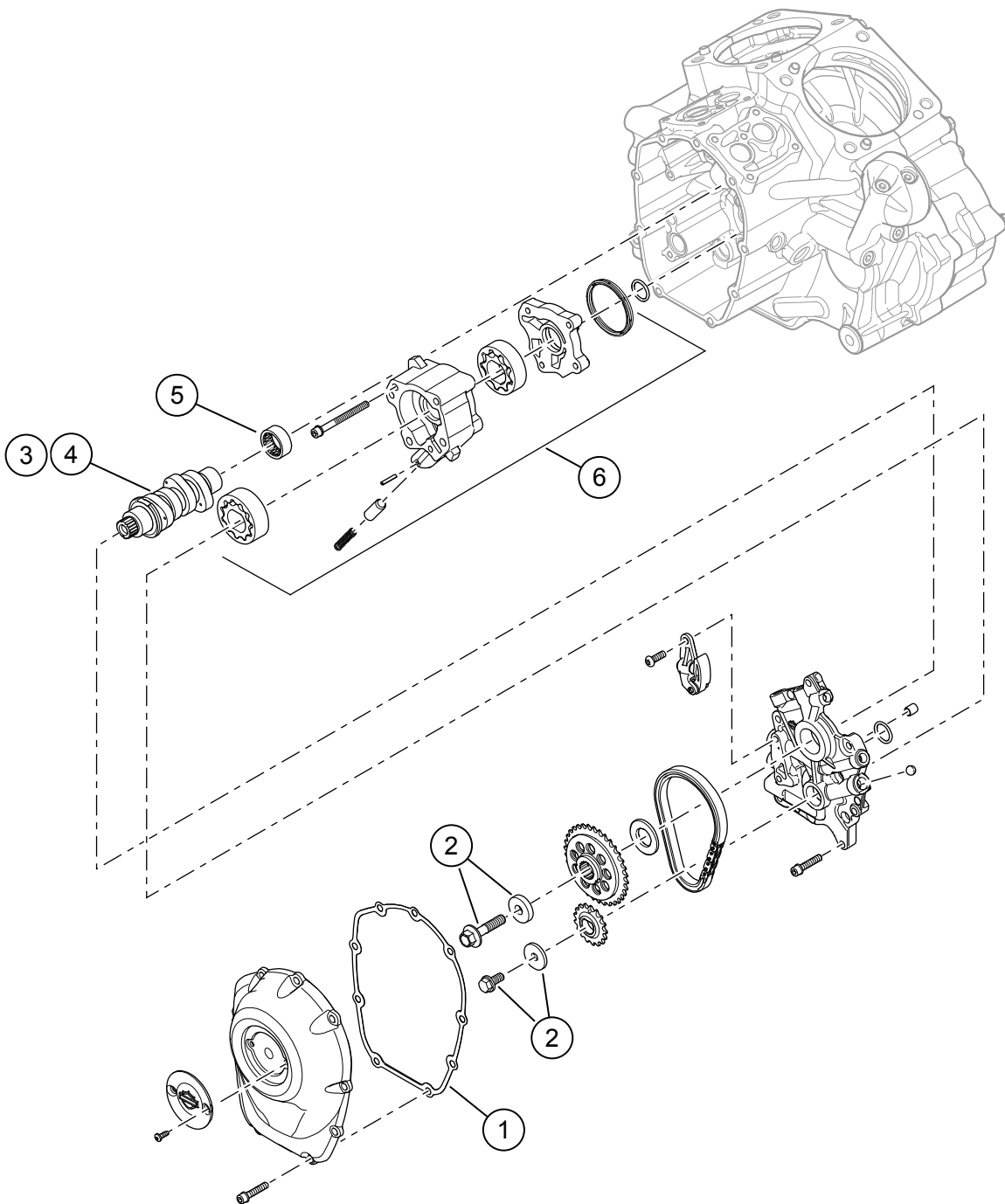
SERVISNI DIJELOVI



Slika 3. Servisni dijelovi

Tablica 1. Tablica sa servisnim dijelovima

Stavka	Opis (Količina)	Dio Broj
1	Sklop poluge podizača ventila (Usis) (2)	Ne prodaje se zasebno
1	Sklop poluge podizača ventila (Ispuh) (2)	Ne prodaje se zasebno
2	Poklopac poluge podizača ventila, donji, krom (4) Poklopac poluge podizača ventila, donji, sjajni crni (4)	17938-83 Ne prodaje se zasebno
3	Zaštitni prsten, poklopac opruge poluge podizača ventila, krom (4) Zaštitni prsten, poklopac opruge poluge podizača ventila, sjajni crni (4)	Ne prodaje se zasebno
4	O-prsten, poklopac poluge podizača ventila, gornji (4)	11293
5	O-prsten, poklopac poluge podizača ventila, donji (4)	11145A
6	O-prsten, poklopac poluge podizača ventila, srednji (4)	11132A
7	Prsten cijevi poluge podizača ventila, krom (4) Prsten cijevi poluge podizača ventila, sjajni crni (komplet od 4)	17945-36B 17900076
8	Podloška (2)	6762D
Isključivo stavke originalne opreme i navedena stavka 7, Prsten cijevi poluge podizača ventila, krom (IZNIMKA) se smiju ponovno koristiti u završnom sastavljanju.		
A	Gornji poklopac poluge podizača ventila (2)	
B	Poklopac opruge (2)	



Slika 4. Servisni dijelovi: Screamin' Eagle Milwaukee-eight Stage 2 Kit

Tablica 2. Servisni dijelovi: Screamin' Eagle Milwaukee-eight Stage 2 Kit

Stavka	Opis (Količina)	Broj dijela
1	Brtva, poklopac bregaste osovine	25700370
2	Pričvrtni komplet pogonskog zupčanika bregaste osovine	25566-06
3	Bregasto vratilo, SE8-447 (u Stage 2 kompletu 92500047A, krom / 92500074A, sjajna crna)	25400199
4	Bregasto vratilo, SE8-462 (u Stage 2 kompletu 92500058A, krom / 92500075A, sjajna crna)	25400200
5	Ležaj, igla (1) (prodaje se zasebno, po potrebi)	9215
6	Sklop pumpe ulja (mora se kupiti zasebno, po potrebi)	62400247 ili 62400248