



ISTRUZIONI

J06244

2015-06-29



MOTORE NUOVO A ELEVATE PRESTAZIONI SE120R SCREAMIN' EAGLE PRO (BETA)

GENERALE

Numero kit

19206-16

Modelli

Per informazioni sugli abbinamenti dei modelli, vedere il catalogo di vendita al dettaglio delle parti e accessori o la sezione Parts and Accessories (Parti e accessori) sul sito web www.harley-davidson.com (solo in inglese).

NOTA

Questo motore è stato progettato solo per competizioni! Rimuovere l'etichetta relativa alle emissioni e la targa dal telaio di fabbrica.

Indice

Tabella 1. INDICE

Pagina	Argomento
2	INSTALLAZIONE DEL MOTORE SE120R
3	DATI TECNICI DEL MOTORE SE120R
3	TOLLERANZE DI FABBRICAZIONE
4	LIMITI DI USURA
5	CILINDRI SE120R
6	PISTONI SE120R
8	SOSTITUZIONE/MANUTENZIONE DELLE ASTE DELLE PUNTERIE
9	PARTI DI RICAMBIO

Requisiti di installazione

- **Oli motore sintetici consigliati:** Screamin' Eagle SYN3[®] 20W50 (N. codice 99824-03/00QT).
- **Modelli Softail 2007-2011 (tranne FXCW e FXCWC):** per l'installazione di questo motore è **necessaria** l'installazione del kit parastrappi SE ad alta capacità (N. codice 40274-08A).
- È richiesto un kit della frizione che supporti almeno una coppia di 190 N·m (140 ft·lbs). Harley-Davidson raccomanda l'installazione della frizione a pressione Screamin' Eagle (N. codice 37000121) e della molla a diaframma (N. codice 37951-98). Le applicazioni per competizioni drag racing usano il kit della frizione (N. codice 37976-08A).
- Corpo della valvola a farfalla SE, filtro dell'aria e iniettori a flusso elevato. Vedere il catalogo Screamin' Eagle Pro o rivolgersi a un concessionario Harley-Davidson.
- Kit di guarnizioni SE per scarico (N. codice 17048-98).

- È consigliato il radiatore di raffreddamento dell'olio. Vedere il catalogo di vendita al dettaglio delle parti ed accessori o la sezione Parts and Accessories (Parti ed accessori) sul sito web www.harley-davidson.com (solo in inglese).
- SE Pro Super Tuner. Vedere il catalogo Screamin' Eagle Pro o rivolgersi a un concessionario Harley-Davidson.
- Per gli attrezzi speciali necessari all'installazione di questo kit, vedere le sezioni relative nel manuale di manutenzione.

⚠ AVVERTENZA

La sicurezza del pilota e del passeggero dipende dalla corretta installazione di questo kit. Attenersi alle procedure appropriate illustrate nel manuale di manutenzione. Se non si è in grado di eseguire la procedura o non si dispone degli attrezzi adeguati, rivolgersi a un concessionario Harley-Davidson per l'installazione. Un'installazione non corretta di questo kit può causare lesioni gravi o mortali. (00333b)

NOTA

Questo foglio di istruzioni fa riferimento alle informazioni riportate nel manuale di manutenzione. Per questa installazione è richiesto l'uso del manuale di manutenzione della motocicletta di quest'anno/modello. Ne è disponibile uno presso i concessionari Harley-Davidson.

Contenuto del kit

Vedere:

- Figura 7 e Tabella 14,
- Figura 8 e Tabella 15,
- Figura 9 e Tabella 16,
- Figura 10 e Tabella 17,
- Figura 11 e Tabella 18,
- Figura 12 e Tabella 19,
- Figura 14 e Tabella 21.
- Figura 13 e Tabella 20,

PREPARAZIONE

1. Collocare la motocicletta su un dispositivo di sollevamento adeguato.

⚠ AVVERTENZA

Durante la manutenzione dell'impianto di alimentazione, non fumare né generare scintille o fiamme libere nelle vicinanze. La benzina è estremamente infiammabile e altamente esplosiva e l'inosservanza di misure di sicurezza adeguate può causare lesioni gravi o mortali. (00330a)



⚠ AVVERTENZA

Per evitare schizzi di combustibile, spurgare l'impianto dal combustibile ad alta pressione prima di scollegare la tubazione di alimentazione. La benzina è estremamente infiammabile e altamente esplosiva e l'inosservanza di misure di sicurezza adeguate può causare lesioni gravi o mortali. (00275a)

2. Vedere il manuale di manutenzione per eseguire quanto segue:
 - a. Rimuovere la sella.
 - b. Spurgare e staccare la tubazione di alimentazione del combustibile.

⚠ AVVERTENZA

Per prevenire l'avviamento indesiderato del veicolo e conseguenti lesioni gravi o mortali, estrarre il fusibile principale prima di procedere. (00251b)

NOTA

- **CON sirena di sicurezza:** con il portachiavi elettronico del sistema di sicurezza presente, portare il commutatore di accensione su ON (acceso). Vedere il manuale di manutenzione. Disattivare il sistema di sicurezza. Portare il commutatore di accensione su SPENTO. Togliere **IMMEDIATAMENTE** il fusibile principale.
- **SENZA sirena di sicurezza:** vedere il manuale di manutenzione. Rimuovere il fusibile principale.

TUTTI i modelli:

3. Vedere il manuale di manutenzione per eseguire quanto segue:
 - a. Rimuovere dal serbatoio del combustibile la console della strumentazione (se in dotazione).
 - b. Rimuovere il serbatoio del combustibile.
4. Sollevare la motocicletta.

RIMOZIONE

Rimozione del motore presente

1. Rimuovere il motore dal telaio. Vedere la sezione MOTORE nel manuale di manutenzione.

INSTALLAZIONE DEL MOTORE SE120R

1. Prima dell'installazione del motore, accertarsi che non vi siano detriti o contaminanti nell'impianto di lubrificazione. Fare risciacquare la cappa dell'olio da un concessionario o tecnico qualificato Harley-Davidson.
2. Rimuovere i tappi del passaggio dell'olio all'altezza dell'interfaccia motore-trasmissione.
3. Vedere la sezione MOTORE nel manuale di manutenzione. Installare il motore nel telaio.

4. **Modelli Softail 2007-2011 (tranne FXCW e FXCWC):** installare il kit di parastrappi Screamin' Eagle ad alta capacità (acquistabile separatamente), seguendo le istruzioni incluse in quel kit. Vedere il catalogo Screamin' Eagle Pro o rivolgersi a un concessionario Harley-Davidson per individuare il parastrappi corretto. **Modelli Softail 2012 e anni successivi e tutti i modelli FXCW e FXCWC:** installare il parastrappi originale (OE) secondo le istruzioni del manuale di manutenzione.

COMPLETAMENTO

1. Installare il serbatoio del combustibile. Vedere il manuale di manutenzione.
2. Vedere il manuale di manutenzione. Installare il fusibile principale.

⚠ AVVERTENZA

Dopo aver installato la sella, tirarla verso l'alto per verificare che sia bloccata in posizione. Quando si viaggia in motocicletta, una sella allentata può scivolare, facendo perdere il controllo del mezzo, con pericolo di lesioni gravi o mortali. (00070b)

3. Installare la sella. Vedere il manuale di manutenzione.

NOTA

Installando questo kit occorre ricalibrare l'ECM. Omettendo di ricalibrare correttamente l'ECM, si possono causare gravi danni al motore. (00399b)

4. Quando si installa questo kit, scaricare la nuova calibrazione dell'ECM. Vedere il catalogo Screamin' Eagle Pro o rivolgersi a un concessionario Harley-Davidson.
5. Avviare e far funzionare il motore. Ripetere diverse volte per verificare che funzioni correttamente.

FUNZIONAMENTO

Per il rodaggio del motore nuovo, vedere le REGOLE PER IL RODAGGIO nel manuale d'uso del veicolo.

MANUTENZIONE

1. Fare riferimento agli INTERVALLI DI MANUTENZIONE nel manuale di manutenzione del veicolo o nel manuale d'uso.
2. Per le appropriate procedure di manutenzione, vedere la sezione MOTORE nel manuale di manutenzione.

DATI TECNICI DEL MOTORE SE120R

NOTA

Le sezioni che seguono forniscono informazioni esclusive non disponibili nella sezione MOTORE del manuale di manutenzione dei motori beta Twin Cam 96™ delle piattaforme Softail.

Tabella 2. Motore: Twin Cam Screamin' Eagle SE120R

Elemento	Dati tecnici	
Rapporto di compressione	10,5:1	
Foro	4,060 in	103,12 mm

Tabella 2. Motore: Twin Cam Screamin' Eagle SE120R

Elemento	Dati tecnici	
Corsa	4,625 in	117,48 mm
Cilindrata	119,75 cu in	1962,39 cc
Impianto di lubrificazione	Coppa a secco pressurizzata con radiatore di raffreddamento dell'olio	
Regime massimo del motore	6.200 giri/min	

TOLLERANZE DI FABBRICAZIONE

Vedere i dati tecnici del Twin Cam 96™ nel manuale di manutenzione per le specifiche non indicate nelle tabelle che seguono.

Tabella 3. Testate

ELEMENTO	IN	MM
Guidavalvole nella testata (serrato)	0,0020-0,0033	0,051-0,084
Sede della valvola di aspirazione nella testata (serrato)	0,004-0,0055	0,102-0,140
Sede della valvola di scarico nella testata (serrato)	0,004-0,0055	0,102-0,140

Tabella 4. Valvole

ELEMENTO	IN	MM
Accoppiamento nel guidavalvole (aspirazione e scarico)	0,0011-0,0029	0,028-0,074
Larghezza della sede	0,034-0,062	0,86-1,57
Sporgenza dello stelo dalla borchia della testata	1,990-2,024	50,55-51,41

Tabella 5. Dati tecnici delle molle delle valvole

ELEMENTO	PRESSIONE	DIMENSIONI
Chiuso	79 kg (180 lb)	45,7 mm (1,800 in)
Aperto	196 kg (500 lb)	29,9 mm (1,177 in)
Lunghezza utile	N.D.	56,1 mm (2,210 in)

Tabella 6. Pistoni

Pistone:	Gioco (in)
Accoppiamento cilindro-pistone (lasco)	0,0026-0,0036
Accoppiamento dello spinotto del pistone (lasco)	0,0003-0,0008
Apertura della fascia elastica superiore	0,012-0,020
Apertura della seconda fascia elastica	0,016-0,024
Apertura della fascia elastica raschiaolio	0,008-0,0028
Gioco laterale della fascia elastica superiore	0,0010-0,0022
Gioco laterale della seconda fascia elastica	0,0003-0,0072
Gioco laterale della fascia elastica raschiaolio	

Tabella 7. Dati tecnici delle camme - SE266E

Aspirazione	Dati tecnici
Apertura	24° BTDC
Chiusura	58° dopo il punto morto inferiore
Durata	262°

Tabella 7. Dati tecnici delle camme - SE266E

Aspirazione	Dati tecnici
Alzata massima della valvola	16,713 mm (0.658 in)
Alzata della valvola al PMS	5,283 mm (0.208 in)
Scarico	Dati tecnici
Apertura	69° prima del punto morto inferiore
Chiusura	17° dopo il punto morto superiore
Durata	266°
Alzata massima della valvola	16,713 mm (0.658 in)
Alzata della valvola al PMS	4,521 mm (0.178 in)
Fasatura camme a 1,346 mm (0.053 in) di alzata punteria in gradi dell'albero a gomiti	

LIMITI DI USURA

Utilizzare i limiti di usura come guida per la sostituzione dei componenti.

NOTA

Fare riferimento ai dati tecnici del Twin Cam 96 nel manuale di manutenzione per gli eventuali dati tecnici non indicati nelle tabelle che seguono.

Tabella 8. Cilindri

ELEMENTO	SOSTITUIRE SE L'USURA SUPERA IL LIMITE DI	
	IN	MM
Superficie conica	0,002	0,051
Ovalizzazione	0,002	0,051
Deformazione delle superfici dell'anello di tenuta O-ring o della guarnizione: superiore	0,006	0,152
Deformazione delle superfici dell'anello di tenuta O-ring o della guarnizione: inferiore	0,004	0,102

Tabella 9. Alesaggio del cilindro

ELEMENTO	SOSTITUIRE SE L'USURA SUPERA IL LIMITE DI	
	IN	MM
Standard	4,062	103,17
Maggiorazione di 0,0254 cm (0,010 in)	4,072	103,43

Tabella 10. Pistoni

Accoppiamento cilindro-pistone (lasco)	Limite di usura (in)
Accoppiamento nel cilindro (lasco)	0,0061
Accoppiamento dello spinotto del pistone (lasco)	0,0011

Tabella 10. Pistoni

Accoppiamento cilindro-pistone (lascio)	Limite di usura (in)
Apertura della fascia elastica superiore	0,030
Apertura della seconda fascia elastica	0,034
Apertura della fascia elastica raschiaolio	0,038
Gioco laterale della fascia elastica superiore	0,0030
Gioco laterale della seconda fascia elastica	0,0030
Gioco laterale della fascia elastica raschiaolio	0,0079

CILINDRI SE120R

Preparazione

1. Collocare la motocicletta su un dispositivo di sollevamento adeguato.

⚠ AVVERTENZA

Durante la manutenzione dell'impianto di alimentazione, non fumare né generare scintille o fiamme libere nelle vicinanze. La benzina è estremamente infiammabile e altamente esplosiva e l'inosservanza di misure di sicurezza adeguate può causare lesioni gravi o mortali. (00330a)

⚠ AVVERTENZA

Per evitare schizzi di combustibile, spurgare l'impianto dal combustibile ad alta pressione prima di scollegare la tubazione di alimentazione. La benzina è estremamente infiammabile e altamente esplosiva e l'inosservanza di misure di sicurezza adeguate può causare lesioni gravi o mortali. (00275a)

2. Vedere il manuale di manutenzione per eseguire quanto segue:
 - a. Rimuovere la sella.
 - b. Spurgare e staccare la tubazione di alimentazione del combustibile.

⚠ AVVERTENZA

Per prevenire l'avviamento indesiderato del veicolo e conseguenti lesioni gravi o mortali, estrarre il fusibile principale prima di procedere. (00251b)

NOTA

- **CON sirena di sicurezza:** con il portachiavi elettronico del sistema di sicurezza presente, portare il commutatore di accensione su ON (acceso). Vedere il manuale di manutenzione. Disattivare il sistema di sicurezza. Portare il commutatore di accensione su SPENTO. Togliere **IMMEDIATAMENTE** il fusibile principale.
- **SENZA sirena di sicurezza:** vedere il manuale di manutenzione. Rimuovere il fusibile principale.

TUTTI i modelli:

3. Vedere il manuale di manutenzione per eseguire quanto segue:
 - a. Rimuovere dal serbatoio del combustibile la console della strumentazione (se in dotazione).
 - b. Rimuovere il serbatoio del combustibile.
4. Sollevare la motocicletta.

Rimozione dei componenti del motore

1. Vedere il manuale di manutenzione. Rimuovere il filtro dell'aria esistente.
2. Rimuovere l'impianto di scarico esistente seguendo il procedimento indicato nel manuale di manutenzione.
3. Smontare la parte superiore del motore. Vedere la sezione del motore del manuale di manutenzione.

Installazione dei componenti della parte superiore del motore

NOTA

- Vedere Figura 1. Le guarnizioni 103,1 mm (4.060 in) della base del cilindro (1) e le guarnizioni della testata (2) eliminano la necessità di usare anelli di tenuta O-ring. Non utilizzare anelli di tenuta O-ring su perni di riferimento o su codoli dei cilindri.
- Installando una nuova guarnizione di base (1), collocarla con il lato gofrato rivolto verso il basso e il lato concavo verso l'alto.

1. Vedere il manuale di manutenzione. Assemblare il motore con la seguente modifica:
 - a. Assemblare la parte superiore del motore utilizzando le guarnizioni della base e della testata fornite nel kit. Vedere la sezione MOTORE nel manuale di manutenzione.

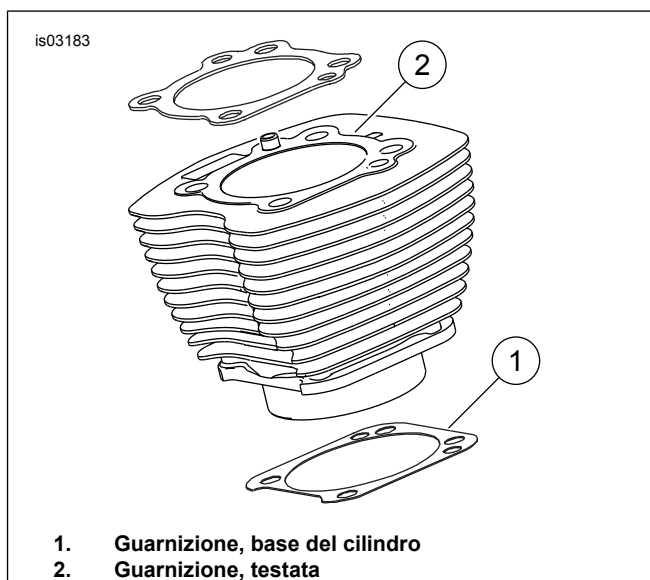


Figura 1. Guarnizioni del cilindro

Montaggio finale

1. Installare il serbatoio del combustibile. Vedere il manuale di manutenzione.

2. Vedere il manuale di manutenzione. Installare il fusibile principale.

⚠ AVVERTENZA

Dopo aver installato la sella, tirarla verso l'alto per verificare che sia bloccata in posizione. Quando si viaggia in motocicletta, una sella allentata può scivolare, facendo perdere il controllo del mezzo, con pericolo di lesioni gravi o mortali. (00070b)

3. Installare la sella. Vedere il manuale di manutenzione.

PISTONE SE120R

Vedere la sezione MOTORE nel manuale di manutenzione.

Installazione del pistone

⚠ AVVERTENZA

Per evitare l'avviamento accidentale del veicolo e le conseguenti lesioni gravi o mortali, scollegare i cavi della batteria (partendo da quello negativo) prima di procedere. (00307a)

⚠ AVVERTENZA

Scollegare prima il cavo negativo (-) della batteria. Il contatto fra cavo positivo (+) e la massa con il cavo negativo (-) collegato produce scintille che potrebbero provocare l'esplosione della batteria e lesioni gravi o mortali. (00049a)

1. Vedere il manuale di manutenzione. Rimuovere la sella. Scollegare entrambi i cavi della batteria, iniziando dal cavo negativo. Conservare tutta la bulloneria di montaggio della sella.

⚠ AVVERTENZA

Durante la manutenzione dell'impianto di alimentazione, non fumare né generare scintille o fiamme libere nelle vicinanze. La benzina è estremamente infiammabile e altamente esplosiva e l'inosservanza di misure di sicurezza adeguate può causare lesioni gravi o mortali. (00330a)

2. Vedere MOTORE: SMONTAGGIO DELLA MOTOCICLETTA PER MANUTENZIONE e REVISIONE GENERALE DELLA PARTE SUPERIORE, SMONTAGGIO, nelle relative sezioni del manuale di manutenzione per i procedimenti di rimozione della testata, del cilindro e del pistone.
3. Seguire i procedimenti in MOTORE: MANUTENZIONE E RIPARAZIONE DEI SOTTOGRUPPI, PARTE SUPERIORE/CILINDRO/PIEDE DI BIELLA nelle relative sezioni del manuale di manutenzione per il controllo delle parti.
4. Vedere MOTORE: MANUTENZIONE E RIPARAZIONE DEI SOTTOGRUPPI, CILINDRO nella relativa sezione del manuale di manutenzione per le istruzioni di alesatura e levigatura.

NOTA

- Installare l'anello superiore (superficie cilindrica) e il secondo anello (Napier a superficie conica) con il segno "N" rivolto verso l'alto. I raschiaolio possono essere installati con qualsiasi delle superfici rivolta verso l'alto.
- Le guarnizioni da 103,1 mm (4.060 in) della base del cilindro e le guarnizioni della testata comprese nel kit eliminano la necessità di usare anelli di tenuta O-ring (N. codice 11273). **Non** utilizzare anelli di tenuta O-ring su perni di riferimento o su codoli dei cilindri.
- Quando si installa una nuova guarnizione di base, collocarla con il lato goffrato rivolto verso il basso e il lato concavo verso l'alto.

NOTA

Il controllo dell'accoppiamento cilindro-pistone in questo punto secondo le Tabella 11 è di riferimento.

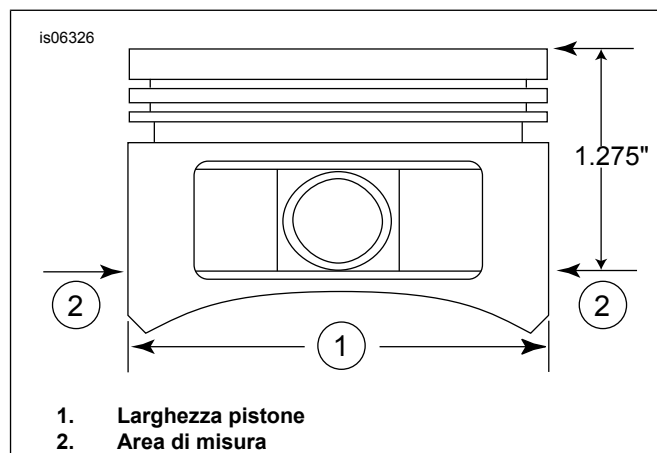


Figura 2. Misure pistone

5. Vedere Figura 2. Misurare la larghezza del pistone (1), 90 gradi orizzontalmente da entrambi i lati del foro dello spinotto del pistone e 32,38 mm (1.275 in) verso il basso, a partire dalla superficie del piano (superiore) del pistone (2). Per l'accoppiamento cilindro-pistone in questo punto, vedere Tabella 11 .
6. I pistoni di questo kit sono specificatamente anteriore o posteriore. Installare il pistone indicato con "FRONT" (anteriore) nel cilindro anteriore, con la freccia rivolta verso la parte **anteriore** del motore. Installare il pistone indicato con "REAR" (posteriore) nel cilindro posteriore, con la freccia rivolta verso la parte **anteriore** del motore.
7. Vedere MOTORE: REVISIONE GENERALE DELLA PARTE SUPERIORE: MONTAGGIO nelle relative sezioni del manuale di manutenzione per i procedimenti di installazione del pistone, del cilindro e della testata.

Tabella 11. Dati tecnici

Pistone:	Gioco (in)
Accoppiamento cilindro-pistone (lasco)	0,0026-0,0036
Accoppiamento dello spinotto del pistone (lasco)	0,0003-0,0008

Tabella 11. Dati tecnici

Pistone:	Gioco (in)
Apertura della fascia elastica superiore	0,012-0,020
Apertura della seconda fascia elastica	0,016-0,024
Apertura della fascia elastica raschiaolio	0,008-0,0028
Gioco laterale della fascia elastica superiore	0,0010-0,0022
Gioco laterale della seconda fascia elastica	0,0010-0,0022
Gioco laterale della fascia elastica raschiaolio	0,0003-0,0072

Tabella 12. Limiti di usura

Accoppiamento cilindro-pistone (lasco)	Limite di usura (in)
Accoppiamento nel cilindro (lasco)	0,0061
Accoppiamento dello spinotto del pistone (lasco)	0,0011
Apertura della fascia elastica superiore	0,030
Apertura della seconda fascia elastica	0,034
Apertura della fascia elastica raschiaolio	0,038
Gioco laterale della fascia elastica superiore	0,0030
Gioco laterale della seconda fascia elastica	0,0030
Gioco laterale della fascia elastica raschiaolio	0,0079

Installazione degli anelli di ritegno degli spinotti dei pistoni (anello elastico d'arresto)

NOTA

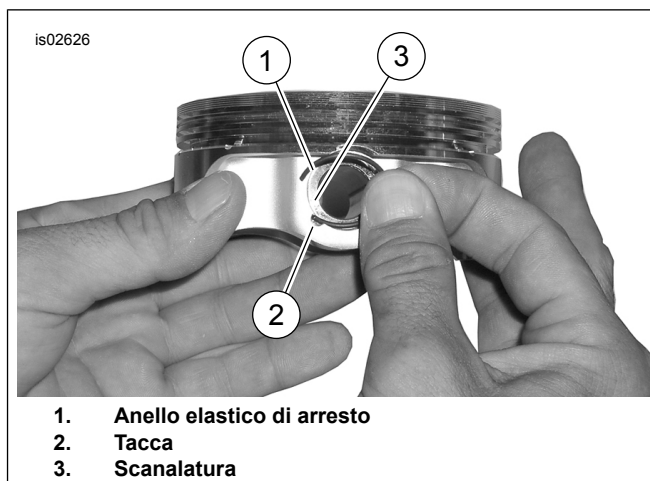
L'apertura dell'anello elastico d'arresto deve essere nella posizione delle ore 12:00 oppure delle ore 6:00 quando installato.

1. Vedere Figura 3. Inserire l'estremità aperta dell'anello elastico d'arresto (1) nella tacca (2) sulla scanalatura (3) intorno al mozzo dello spinotto del pistone in modo che l'apertura sia nella posizione delle ore 12:00 o delle ore 6:00 quando installato.
2. Vedere Figura 4. Posizionare il pollice (1) come illustrato. Premere fermamente fino a quando circa l'85% dell'anello elastico di arresto (2) è insediato nella scanalatura.
3. Non graffiare o segnare il pistone. Usare un cacciavite piccolo a lama piatta per spingere l'anello elastico d'arresto nel resto della scanalatura. Ripetere queste operazioni per gli altri anelli elastici d'arresto.

NOTA

Accertarsi che l'anello elastico d'arresto del pistone sia ben inserito, altrimenti si POSSONO PROVOCARE DANNI AL MOTORE.

4. Vedere MOTORE: MONTAGGIO DELLA MOTOCICLETTA DOPO LO SMONTAGGIO nella relativa sezione del manuale di manutenzione per i procedimenti finali di rimontaggio.



1. Anello elastico di arresto
2. Tacca
3. Scanalatura

Figura 3. Anello elastico d'arresto e pistone



1. Orientamento del pollice
2. Anello elastico di arresto inserito per l'85%

Figura 4. Installazione dell'anello elastico d'arresto

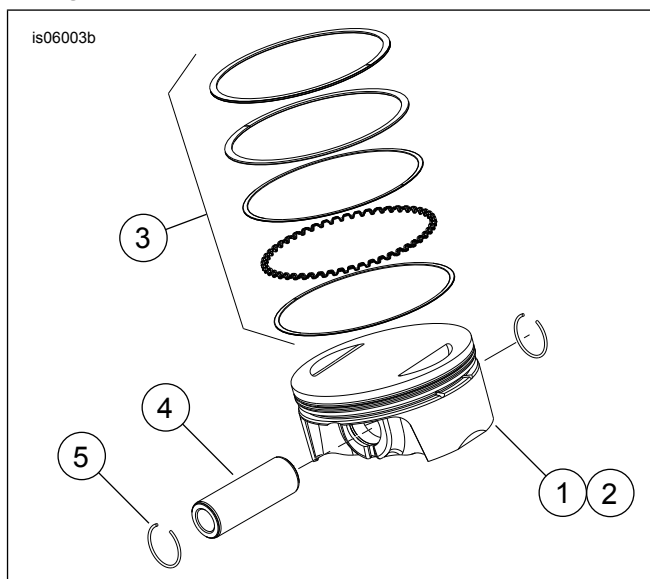


Figura 5. Montaggio del pistone

Tabella 13. Montaggio del pistone

Elemento	Descrizione (quantità)
1	Pistone (anteriore, standard)
2	Pistone (posteriore, standard)

Tabella 13. Montaggio del pistone

Elemento	Descrizione (quantità)
3	• Gruppo fasce elastiche, standard (2)
4	• Spinotto del pistone (2)
5	• Anello elastico di arresto (4)
1	Pistone (anteriore +0,010)
2	Pistone (posteriore, +0,010)
3	• Gruppo fasce elastiche, +0,010 (2)
4	• Spinotto del pistone (2)
5	• Anello elastico di arresto (4)

SOSTITUZIONE/MANUTENZIONE DELLE ASTE DELLE PUNTERIE

1. Vedere la sezione MOTORE nel manuale di manutenzione.

NOTA

Seguire i procedimenti del manuale di manutenzione per l'installazione o la rimozione delle aste delle punterie. Le aste delle punterie sono contrassegnate con "INT" (aspirazione) e "EXH" (scarico).

Le aste delle punterie sono direzionali. Verificare che le estremità più grandi delle aste delle punterie vengano installate nei bicchieri delle punterie.

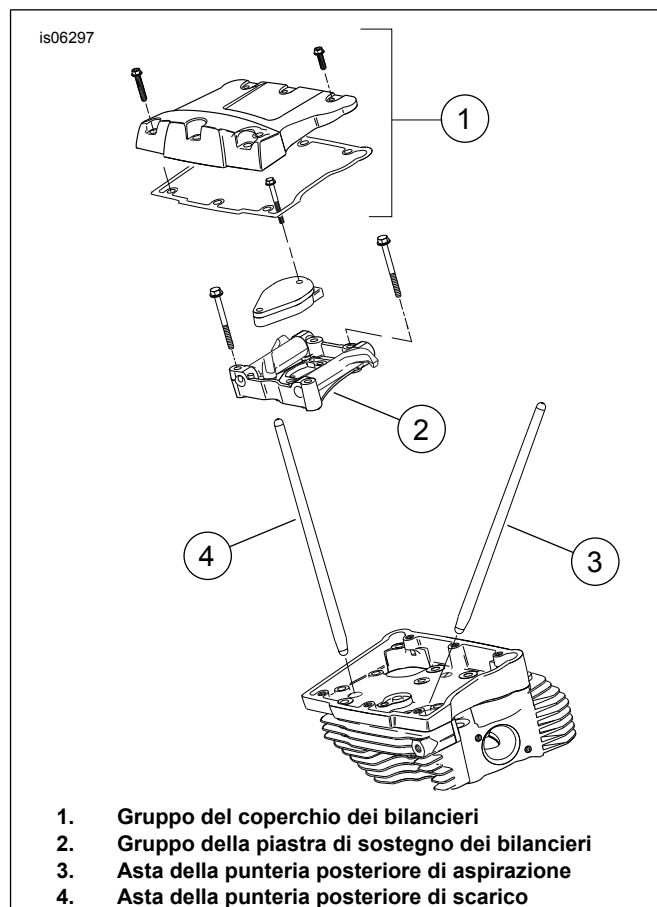


Figura 6. Aste delle punterie

PARTI DI RICAMBIO

is07076a

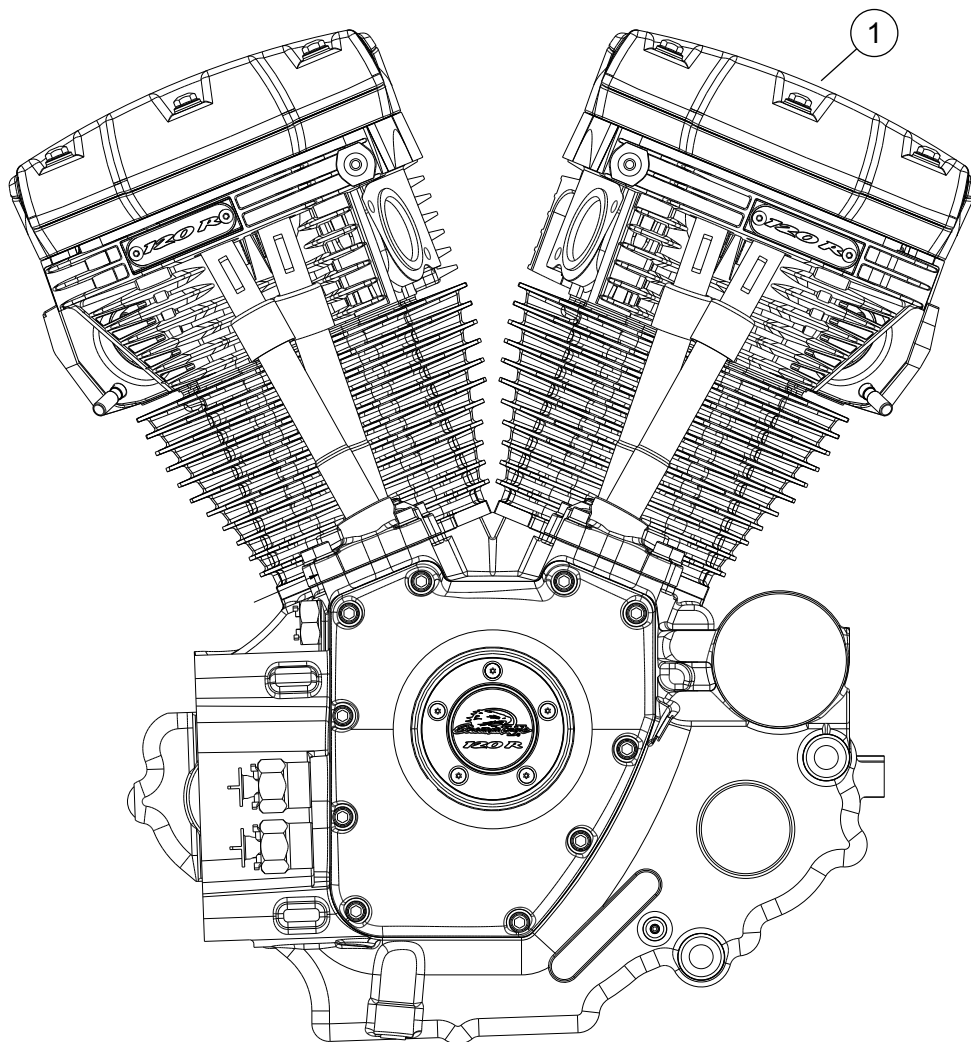


Figura 7. Gruppo motore, motore nuovo (beta) completo Screamin' Eagle Pro 120R

Tabella 14. Parti di ricambio, motore nuovo (beta) Screamin' Eagle Pro 120R

Elemento	Descrizione (quantità)	Numero codice
1	Gruppo motore, completo	19206-16

PARTI DI RICAMBIO

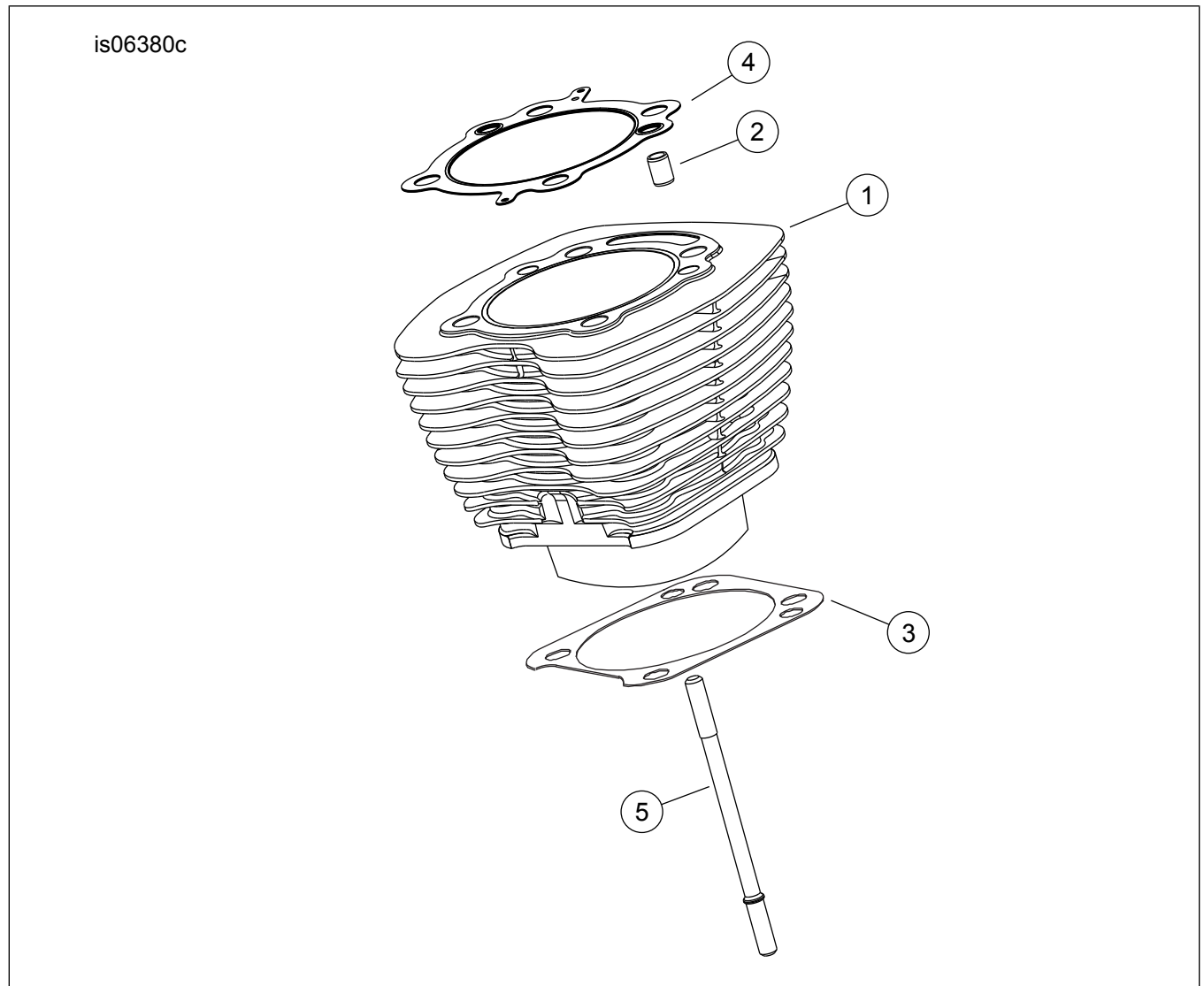


Figura 8. Cilindri (beta) motore nuovo Screamin' Eagle SE120R Pro

Tabella 15. Parti di ricambio, cilindri (beta) motore nuovo Screamin' Eagle SE120R Pro

Elemento	Descrizione (quantità)	Numero codice
1	Kit cilindro SE, 103,1 mm (4.060 in) (nero). Include le testate anteriore e posteriore, elementi da 2 a 4, vite a testa esagonale flangiata (Parte N. 1105) e rondella di tenuta (Parte N. 1086A).	16550-04C
2	• Perno di riferimento, anello (4)	16595-99A
3	• Guarnizione, base del cilindro (2)	16736-04A
4	• Guarnizione, testata (2)	16104-04
5	Prigioniero, cilindro (8)	16834-99A
6	Kit guarnizioni, revisione motore (parte non illustrata). NON comprende la guarnizione della testata, la guarnizione della base o le guarnizioni di tenuta dello stelo della valvola.	17053-99C
7	Kit guarnizioni, parte superiore (parte non illustrata). NON comprende la guarnizione della testata, la guarnizione della base o le guarnizioni di tenuta dello stelo della valvola.	17052-99C

PARTI DI RICAMBIO

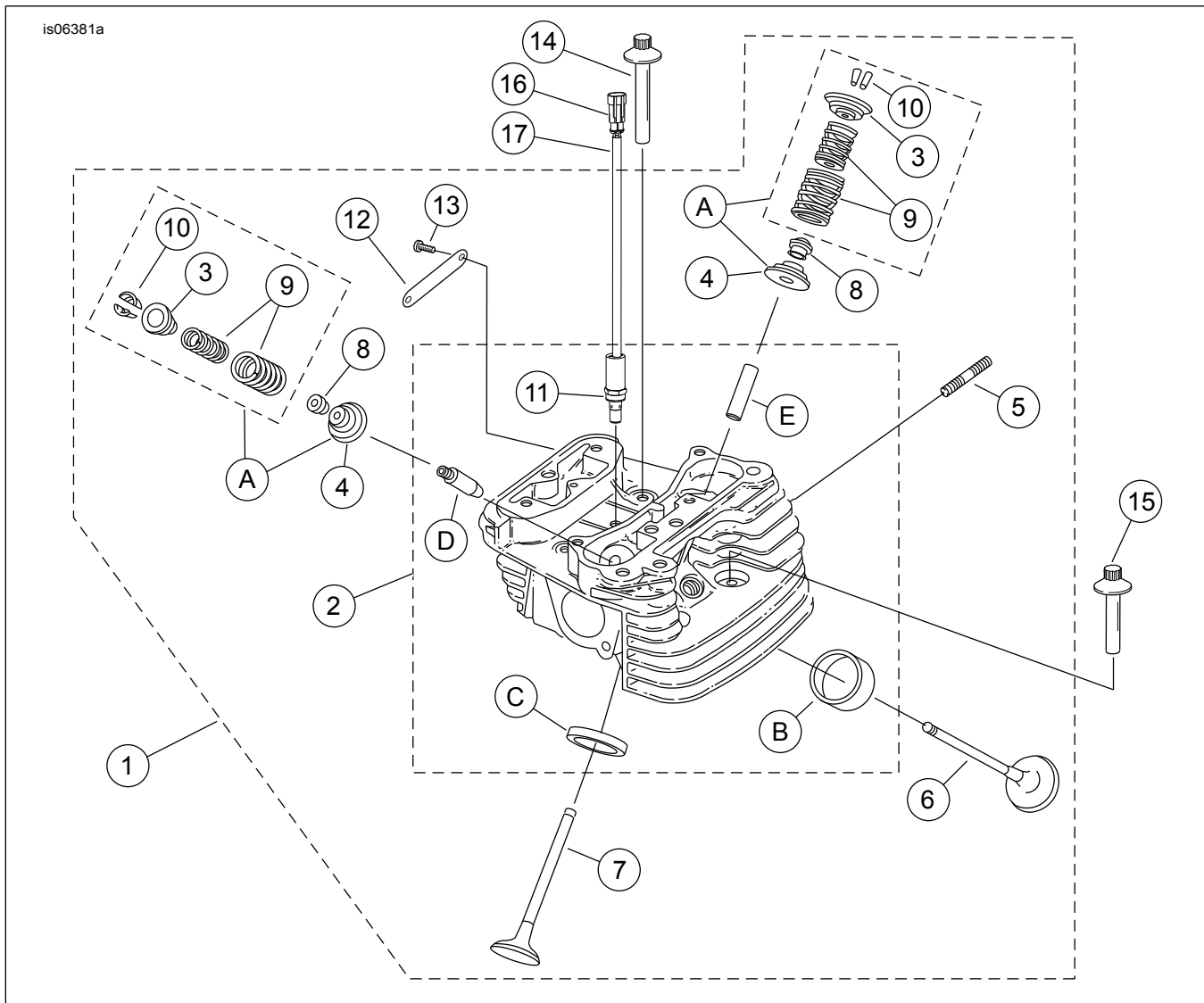


Figura 9. Testate e valvole (beta) motore nuovo Screamin' Eagle SE120R Pro

PARTI DI RICAMBIO

Tabella 16. Parti di ricambio, testate e valvole (beta) motore nuovo Screamin' Eagle SE120R Pro

Elemento	Descrizione (quantità)	Numero codice
1	Gruppo testata posteriore (comprende gli elementi da 2 a 13) Gruppo testata anteriore (comprende gli elementi da 2 a 13)	17444-10 17443-10
2	• Testata (lavorata a macchina e con gli elementi installati 11, B, C, D ed E)	Parte non venduta separatamente
3	• Scodellino superiore della molla delle valvole (4) Compreso con l'articolo "A".	Parte non venduta separatamente
4	• Scodellino inferiore della molla della valvola (4). Compreso con l'articolo "A".	Parte non venduta separatamente
5	• Prigioniero della luce di scarico (4)	16715-83
6	• Valvola di aspirazione (2)	18190-08
7	• Valvola di scarico (2)	18183-03
8	• Guarnizione di tenuta della valvola (4)	18046-98
9	• Molla delle valvole (4). Compreso con l'elemento "A"	Parte non venduta separatamente

Tabella 16. Parti di ricambio, testate e valvole (beta) motore nuovo Screamin' Eagle SE120R Pro

Elemento	Descrizione (quantità)	Numero codice
10	• Fermo del collare della valvola (8). Compreso con l'elemento "A"	18240-98
11	• Solenoide, dispositivo di scarico automatico della compressione (ACR) (2)	28861-07A
12	• Stemma, "120R" (2)	17136-10
13	• Vite, a testa bombata, TORX (4)	25800017
14	Vite, filettatura interna, lunga 81 mm (3 3/16 in) (4)	16478-85A
15	Vite, filettatura interna, lunga 47,6 mm (1 7/8 in) (4)	16480-92A
16	Parte maschio, a 2 vie	72009-05
17	Guarnizione di tenuta dei fili, misura AWG 16-20 (4)	72011-05
18	Candela, Screamin' Eagle (2) (non illustrato)	32186-10
Kit di manutenzione:		
A	Kit molla delle valvole, Screamin' Eagle	18281-02A
Le seguenti parti Screamin' Eagle sono disponibili separatamente:		
B	Sede, valvola di aspirazione	18191-08
C	Sede, valvola di scarico	18048-98A
D	Guidavalvole, aspirazione (per la manutenzione)	
	• (+ 0,003 in)	18158-05
	• (+ 0,002 in)	18156-05
	• (+ 0,001 in)	18154-05
E	Guidavalvole, scarico (per la manutenzione)	
	• (+ 0,003 in)	18157-05
	• (+ 0,002 in)	18155-05
	• (+ 0,001 in)	18153-05

PARTI DI RICAMBIO

is06384c

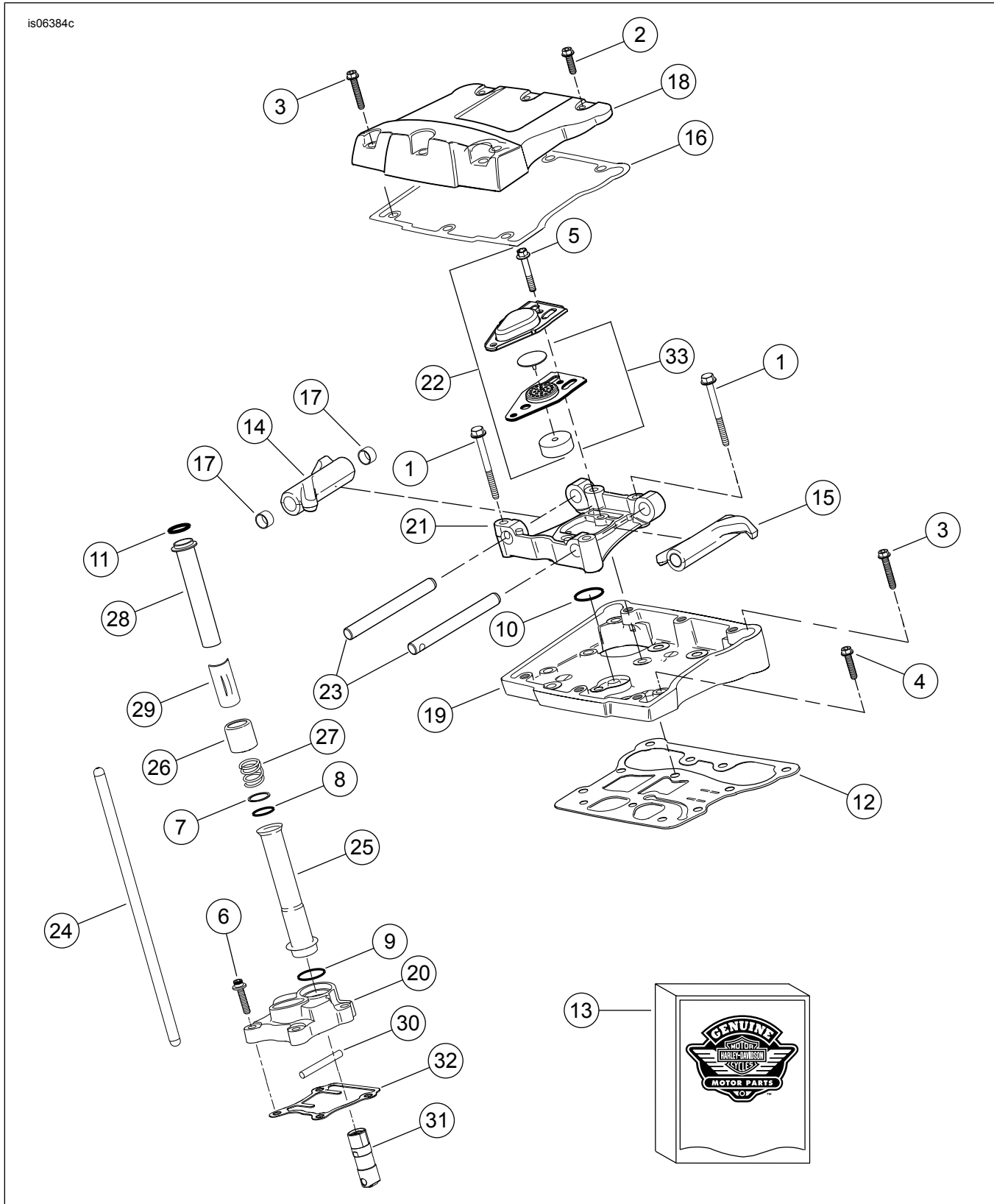


Figura 10. Bilancieri e aste delle punterie (beta) motore nuovo SE120R Screamin' Eagle Pro

PARTI DI RICAMBIO

Tabella 17. Parti di ricambio, bilancieri e aste delle punterie (beta) motore nuovo SE120R Screamin' Eagle Pro

Elemento	Descrizione (quantità)	Numero codice
1	Vite, a testa esagonale flangiata, 5/16-18 x 63,5 mm (2.5 in), grado 8 con topa di blocco (8)	1039
2	Vite, a testa esagonale flangiata interno/esterno, 5/16-18 x 25,4 mm (1.0 in), con topa di blocco (6)	3692A
3	Vite, a testa esagonale flangiata interno/esterno, 5/16-18 x 44,44 mm (1.75 in), con topa di blocco (10)	3693A
4	Vite SEMS, a testa esagonale flangiata, 5/16-18 x 31,8 mm (1.25 in), con topa di blocco (8)	3736B
5	Vite, a testa esagonale flangiata, 1/4-20 x 42,9 mm (1.69 in), grado 8 con topa di blocco (4)	4400
6	Vite, a testa esagonale flangiata, rondella trattata termicamente, 1/4-20 x 25,4 mm (1.0 in), topa di blocco (6)	4741A
7	Rondella, 0,79 mm (0.031 in) di spessore (4)	6762B
8*	Anello di tenuta O-ring, coperchio delle aste delle punterie, 17 mm (0.674 in) di diametro interno, marrone (4)	11132A
9*	Anello di tenuta O-ring, coperchio delle aste delle punterie, 22 mm (0.862 in) di diametro interno, marrone (4)	11145A
10*	Anello di tenuta O-ring, D.I. 15,5 mm (0.612 in), nero (2)	11270
11*	Anello di tenuta O-ring, D.I. 17 mm (0.671 in), giallo (4)	11293
12	Guarnizione, scatola dei bilancieri (2)	16719-99B
13	Kit guarnizioni, manutenzione camme (contiene elementi indicati con “**”)	17045-99D
14	Bilanciere (aspirazione anteriore, scarico posteriore) con boccole (2)	17360-83A
15	Bilanciere (aspirazione posteriore, scarico anteriore) con boccole (2)	17375-83A
16*	Guarnizione, coperchio dei bilancieri (2)	17386-99A
17	Boccola, bilanciere (8)	17428-57
18	Coperchio dei bilancieri (cromato) (2)	17572-99
19	Scatola dei bilancieri (cromata) (2)	17578-10
20	Coperchio delle punterie, anteriore (cromato) Coperchio delle punterie, posteriore (cromato)	17964-99 17966-99
21	Sostegno, dei bilancieri (2)	17594-99
22*	Gruppo dello sfiatatoio (2). Include gli elementi 5 e 33.	17025-03A
23	Asse, dei bilancieri (4)	17611-83
24	Kit aste delle punterie su misura (+ 0,030 in)	18401-03
25	Coperchio, asta delle punterie, inferiore (4)	17939-99
26	Cappuccio, molla coperchio (4)	17945-36B
27	Molla, coperchio dell'asta delle punterie (4)	17947-36
28	Coperchio, asta delle punterie superiore (4)	17948-99
29	Dispositivo di fissaggio, molla coperchio (4)	17968-99
30	Spinotto, anti-rotazione (2)	18535-99
31	Kit punterie idrauliche ad alta compressione Screamin' Eagle (include 4)	18572-13
32	Guarnizione, coperchio delle punterie (2)	18635-99B
33	Gruppo diaframma, sfiatatoio, con filtro e valvola dello sfiatatoio (2)	26500002

PARTI DI RICAMBIO

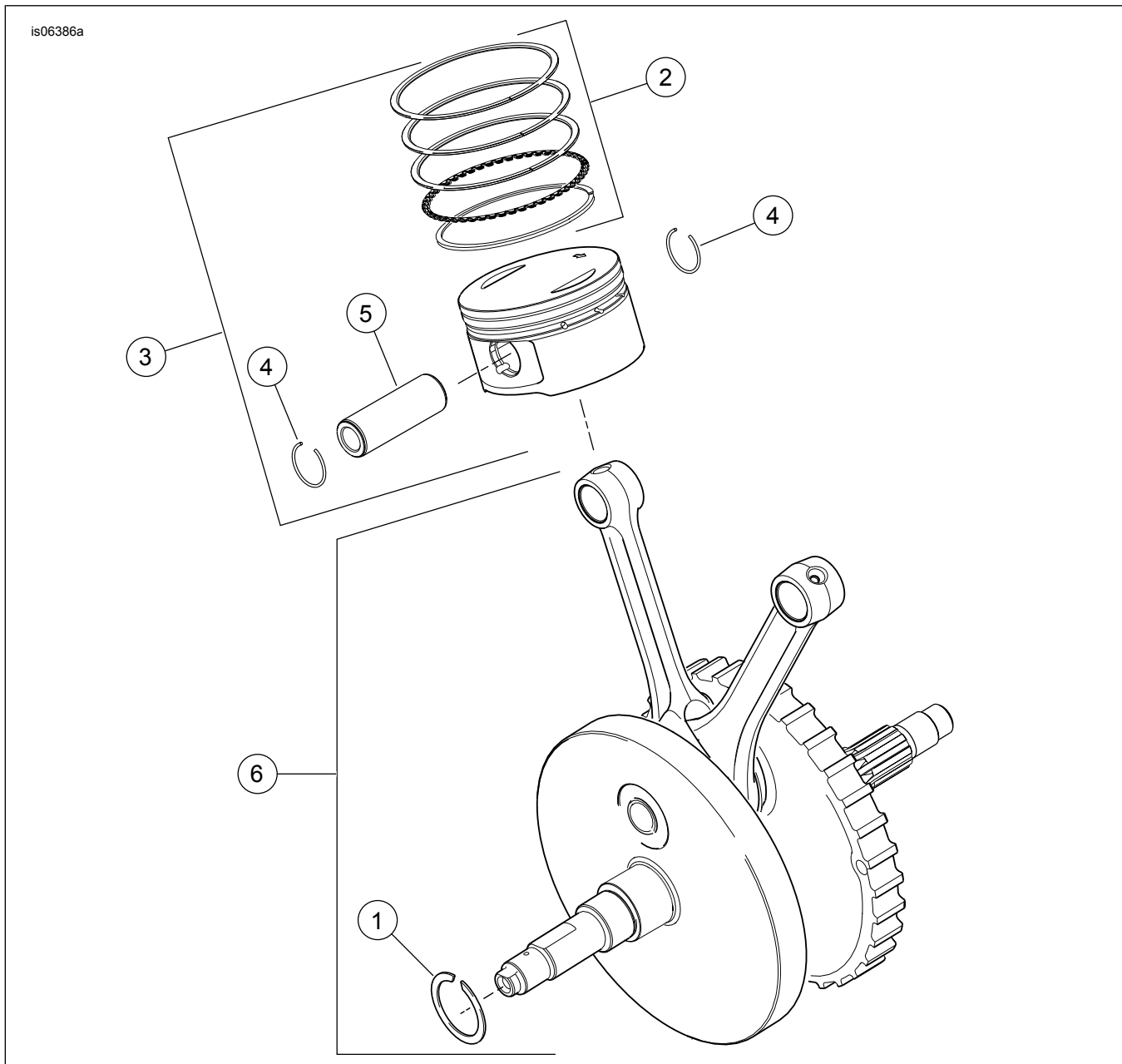


Figura 11. Pistoni e volano (beta) motore nuovo Screamin' Eagle SE120R Pro

Tabella 18. Parti di ricambio, pistoni e volano (beta) motore nuovo Screamin' Eagle SE120R Pro

Elemento	Descrizione (quantità)	Numero codice
1	Anello di ritegno	11177A
2	Gruppo fasce elastiche dei pistoni, standard (2)	22526-10
	Gruppo fasce elastiche dei pistoni, maggiorato di 0,254 mm (0.010 in) (2)	22529-10
3	Kit pistoni, anteriore e posteriore, con fasce elastiche, spinotto del pistone e anelli di blocco, standard	22574-10
	Kit pistoni, anteriore e posteriore, con fasce elastiche, spinotto del pistone e anelli di blocco, maggiorati 0,254 mm (0.010 in)	22576-10
4	Anello di blocco, spinotto del pistone (4)	22097-99
5	Spinotto del pistone (2)	22310-10
6	Kit gruppo volano kit (stroker 4-5/8 in)	2410004A

PARTI DI RICAMBIO

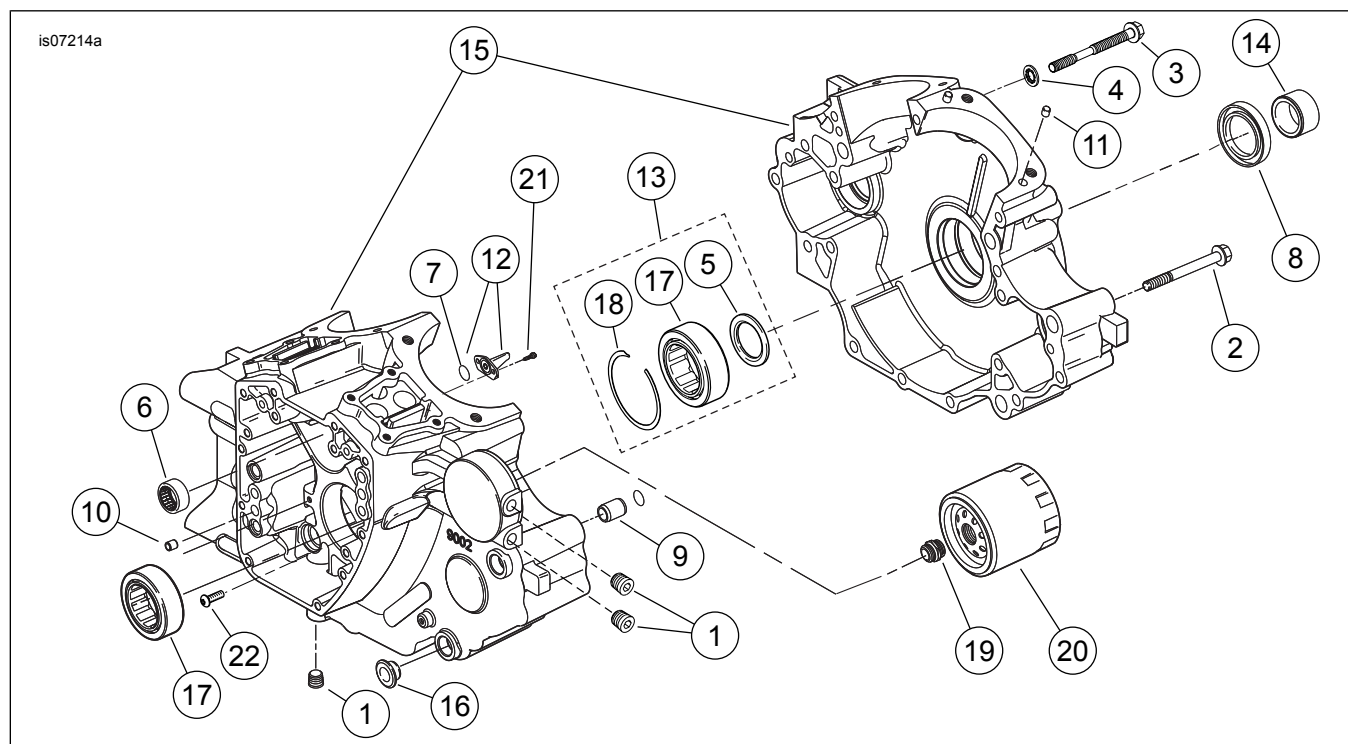


Figura 12. Filtro dell'olio e radiatore di raffreddamento dell'olio, basamento (beta) motore nuovo SE120R Screamin' Eagle Pro

Tabella 19. Parti di ricambio, filtro dell'olio e radiatore di raffreddamento dell'olio, basamento (beta) motore nuovo SE120R Screamin' Eagle Pro

Elemento	Descrizione (quantità)	Numero codice
1	Tappo (3)	765
2	Vite a testa esagonale flangiata, 5/16-18 x 76 mm (3.0 in) di lunghezza (11)	895
3	Vite superiore centrale del basamento	1105
4	Rondella di tenuta	1086A
5	Rondella, 32 mm (1.2 in) di diametro interno, 46 mm (1.8 in) di diametro esterno, 3,2 mm (0.12 in) di spessore (2)	8972
6	Kit di cuscinetti ad anello, alberi a camme (2) (il kit ne contiene 2)	24018-10
7	Anello di tenuta O-ring (2)	10930
8	Paraolio	12068
9	Perno di riferimento, 14,158 mm (0.557 in) di diametro x 19 mm (0.75 in) di lunghezza (2)	16574-99A
10	Perno di riferimento, 9,525 mm (0.375 in) di diametro x 10,16 mm (0.40 in) di lunghezza (2)	16589-99A
11	Perno di riferimento, 11,074 mm (0.436 in) di diametro x 15,5 mm (0.61 in) di lunghezza (4)	16595-99A
12	Getto di raffreddamento pistone (2) (include l'elemento 7)	22315-06A
13	Kit cuscinetto, lato sinistro [include l'elemento 5 e 18, un cuscinetto (17) e l'anello di scorrimento interno del cuscinetto]	24004-03B
14	Distanziale, albero della ruota dentata	24009-06
15	Gruppo basamento, (nero) con cuscinetti, getti di raffreddamento e bulloni	24400001A
16	Distanziale (4)	24603-00
17	Cuscinetto, di banco (2)	24605-07
18	Anello di ritegno	35114-02
19	Adattatore, filtro dell'olio	26352-95A
20	Filtro dell'olio (cromato)	63798-99A
21	Vite, TORX®, 8-32 x 9,5 mm (0.375 in) di lunghezza (4)	68042-99
22	Vite, ritegno del cuscinetto, TORX® a testa bombata, 1/4 x 20 11,1 mm (0.44 in) di lunghezza (2)	703B

PARTI DI RICAMBIO

is07218a

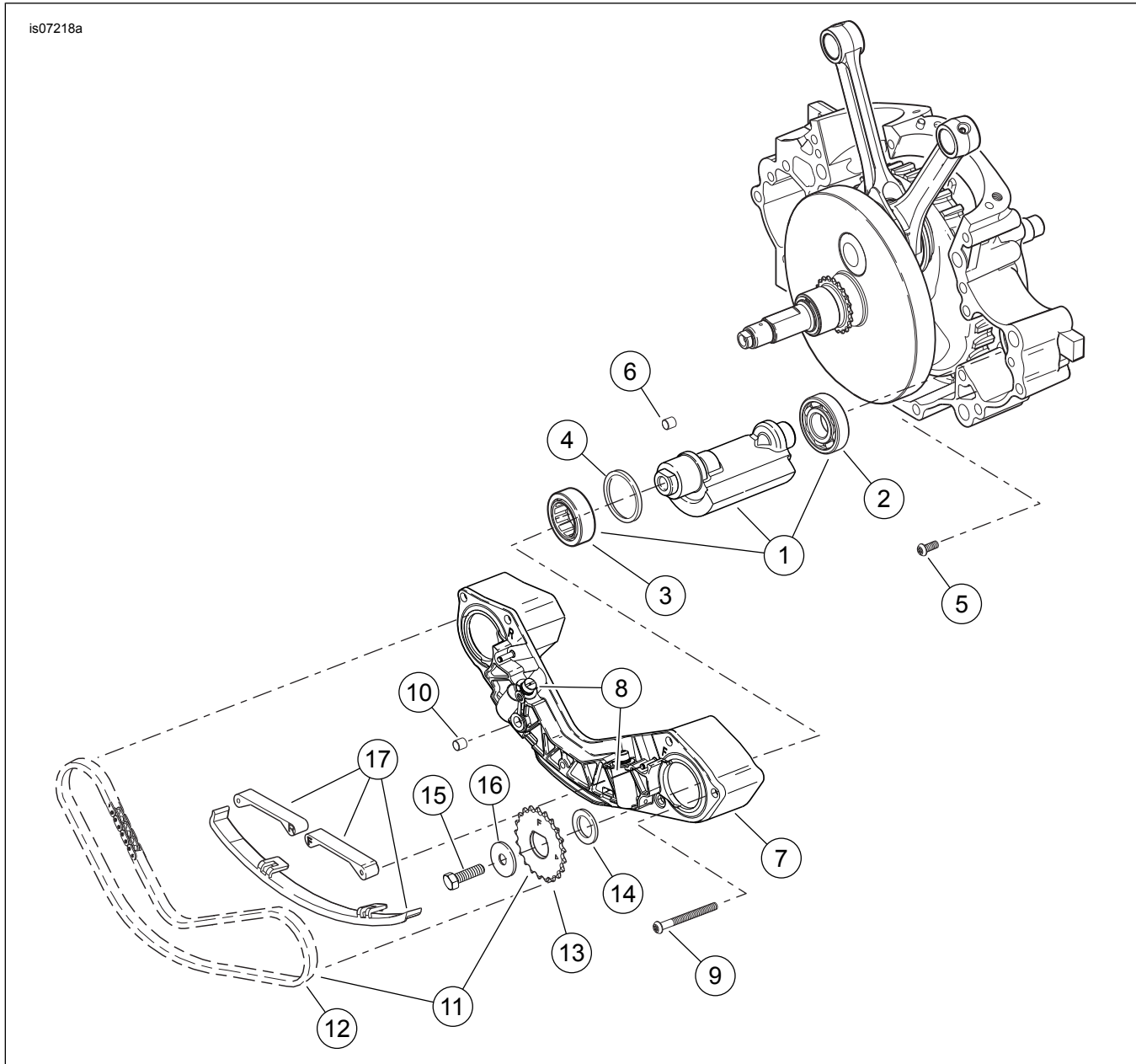


Figura 13. Parti di ricambio: Albero di bilanciamento del motore (beta) motore nuovo Screamin' Eagle SE120R Pro

PARTI DI RICAMBIO

Tabella 20. Parti di ricambio, albero di bilanciamento del motore (beta) motore nuovo Screamin' Eagle SE120R Pro

Elemento	Descrizione (quantità)	Numero codice
1	Kit albero di bilanciamento (2). Include gli elementi 2-3	14789-07
2	• Cuscinetto	8992A
3	• Guscio del cuscinetto	8959
4	Anello di ritegno, cuscinetto albero di bilanciamento (2)	35240-07
5	Vite (2)	703B
6	Boccola, perno di riferimento (2)	16583-00A
7	Gruppo di sostegno, guida della catena. Include l'elemento 8	14728-07
8	• Kit gruppo pistone, registro della tensione della catena (2)	14764-00
9	Vite (6)	956
10	Paraolio, raccordo	45359-00

Tabella 20. Parti di ricambio, albero di bilanciamento del motore (beta) motore nuovo Screamin' Eagle SE120R Pro

Ele-mento	Descrizione (quantità)	Numero codice
11	Kit trasmissione a catena. Include gli elementi 12-13.	14762-00
12	• Catena, trasmissione albero di bilanciamento (gruppo catena della fasatura)	14769-00
13	• Ingranaggio, albero di bilanciamento, anteriore (mostrato, contrassegnato con "F") • Ingranaggio, albero di bilanciamento, posteriore (non mostrato, contrassegnato con "R")	Parte non venduta se- paratamente Parte non venduta se- paratamente
14	Distanziale, 0,99 mm (0.039 in) di spessore. Dietro all'ingranaggio anteriore .	14784-07
15	Bullone, albero di bilanciamento (2)	3110
16	Rondella, bullone albero di bilanciamento (2)	6456
17	Kit guide, registro della tensione della catena, comprende guide anteriore, posteriore e inferiore	14762-00

PARTI DI RICAMBIO

is06389b

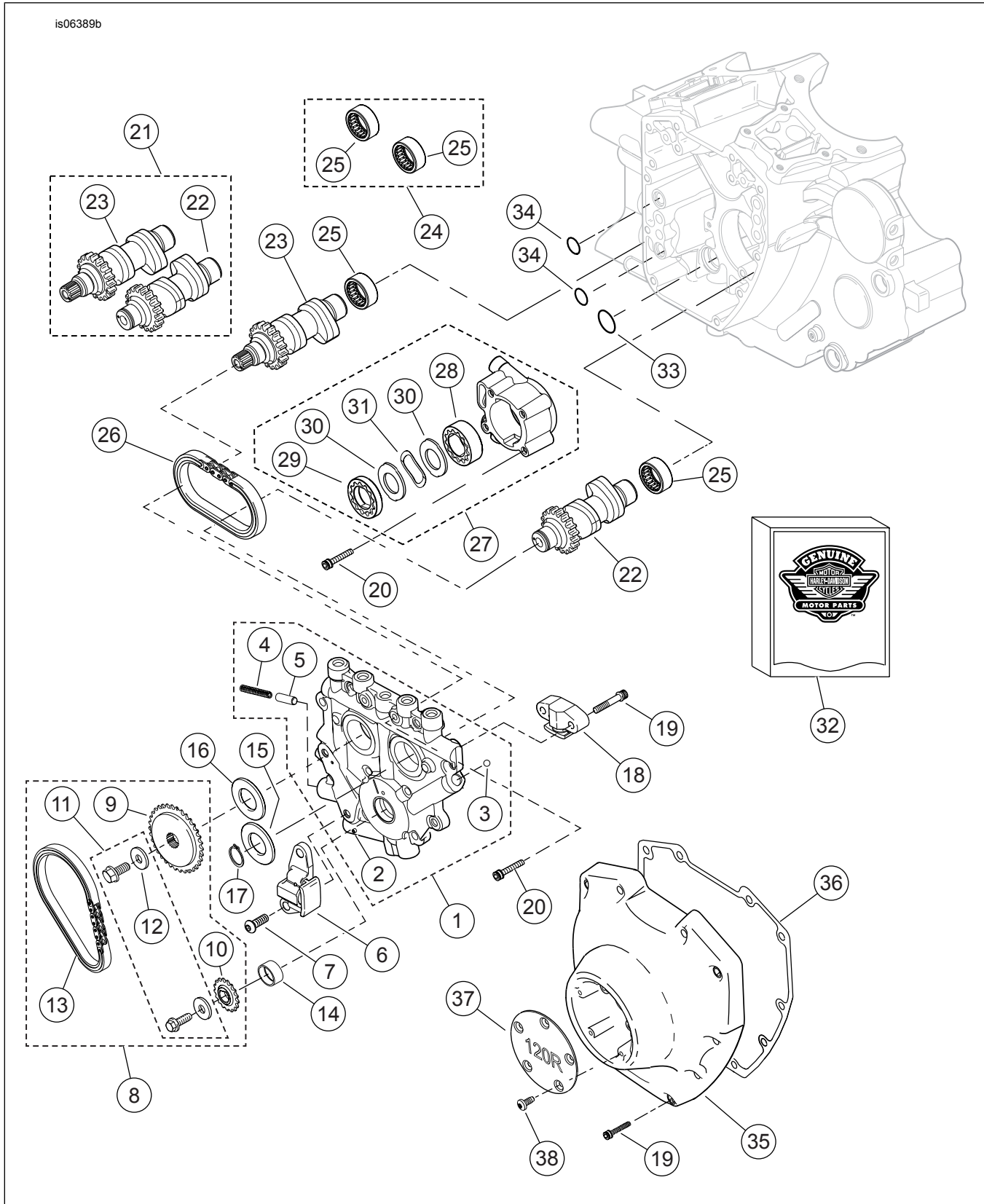


Figura 14. Alberi a camme e coperchio dell'albero a camme (beta) motore nuovo Screamin' Eagle SE120R Pro

PARTI DI RICAMBIO

Tabella 21. Parti di ricambio, alberi a camme e coperchio dell'albero a camme (beta) motore nuovo Screamin' Eagle SE120R Pro

Elemento	Descrizione (quantità)	Numero codice
1	Gruppo piastra di sostegno degli alberi a camme (include elementi 2-5)	25400019
2	• Spina elastica	601
3	• Tappo filettato (12)	Parte non venduta separatamente
4	• Molla, valvola limitatrice della pressione	26210-99
5	• Valvola limitatrice di pressione, pompa dell'olio	26400-82B
6	Registro della tensione della catena, catena della trasmissione primaria degli alberi a camme	39968-06
7	Vite, registro della tensione della catena di trasmissione primaria (2)	942
8	Catena dell'albero a camme e kit dispositivi di fissaggio (include elementi 9-13)	25585-06
9	• Pignone, trasmissione degli alberi a camme, 34 denti	25728-06
10	• Pignone, trasmissione degli alberi a camme (sull'albero a gomiti), 17 denti	25673-06
11	• Kit di fissaggio dell'ingranaggio della trasmissione degli alberi a camme	25566-06
12	• --- Rondella, 9,5 mm (0.38 in) di diametro interno x 28,6 mm (1.13 in) di diametro esterno x 5,6 mm (0.22 in) di spessore	6294
13	• Catena, trasmissione primaria degli alberi a camme	25675-06
14	Boccola, albero a gomiti	Parte non venduta separatamente
15	Distanziale, allineamento ingranaggio della trasmissione degli alberi a camme, spessore di 2,54 mm (0.100 in)	25729-06
16	Distanziale, allineamento ingranaggio della trasmissione degli alberi a camme, spessore di 2,54 mm (0.100 in) (usare come richiesto) Distanziale, allineamento ingranaggio della trasmissione degli alberi a camme, spessore di 2,79 mm (0.110 in) (usare come richiesto) Distanziale, allineamento ingranaggio della trasmissione degli alberi a camme, spessore di 3,05 mm (0.120 in) (usare come richiesto) Distanziale, allineamento ingranaggio della trasmissione degli alberi a camme, spessore di 3,3 mm (0.130 in) (usare come richiesto) Distanziale, allineamento ingranaggio della trasmissione degli alberi a camme, spessore di 3,56 mm (0.140 in) (usare come richiesto) Distanziale, allineamento ingranaggio della trasmissione degli alberi a camme, spessore di 3,81 mm (0.150 in) (usare come richiesto)	25729-06 25731-06 25734-06 25736-06 25737-06 25738-06
17	Anello di ritegno	11461
18	Registro della tensione della catena, catena della trasmissione secondaria degli alberi a camme	39969-06
19	Vite, registro della tensione dell'albero a camme secondario (2) Vite, coperchio dell'albero a camme (10) 1/4-20 x 31,8 mm (1.25 in) di lunghezza, grado 8, zigrinata con topa di blocco	4740A 4740A
20	Vite a esagono incassato, 1/4-20 x 25,4 mm (1.0 in) di lunghezza, con topa di blocco (10)	4741A
21	Kit albero a camme, SE266E (include gli elementi 22-23)	25494-10
22	• Albero a camme, anteriore, SE266E	Parte non venduta separatamente
23	• Albero a camme, posteriore, SE266E	Parte non venduta separatamente
24	Kit di cuscinetti ad anello, albero a camme (include due elementi 25)	24018-10
25	• Cuscinetto a rullini, completo (2)	Parte non venduta separatamente
26	Catena, trasmissione secondaria degli alberi a camme	25683-06
27	Gruppo pompa dell'olio (include elementi 28-31)	62400001
28	• Rotore dentato, di ritorno	Parte non venduta separatamente
29	• Rotore dentato, di mandata	Parte non venduta separatamente
30	• Piastra di separazione, rotore dentato (2)	Parte non venduta separatamente
31	• Molla, separatore	40323-00
32	Kit guarnizioni, manutenzione camme (contiene l'elemento 33 e gli elementi indicati con "*" in Tabella 16)	17045-99D

Tabella 21. Parti di ricambio, alberi a camme e coperchio dell'albero a camme (beta) motore nuovo Screamin' Eagle SE120R Pro

Elemento	Descrizione (quantità)	Numero codice
33	• Anello di tenuta O-ring, 17 mm (0.671 in) di diametro interno, giallo	11293
34	Anello di tenuta O-ring, 9,2 mm (0.362 in) di diametro interno, marrone (2)	11301
35	Coperchio degli alberi a camme (cromato)	25369-01B
36	Guarnizione, coperchio degli alberi a camme	25244-99A
37	Coperchio fasatura "120R"	25495-10
38	Vite, TORX, 8-32 x 9,5 mm (0.38 in) di lunghezza (5)	68042-99