



ISTRUZIONI

J05614

2015-12-04



MANUALE D'USO, MOTORE NUOVO SE120ST SCREAMIN' EAGLE

GENERALE

Numero kit

19221-15

Modelli

Per informazioni sugli abbinamenti dei modelli, vedere il catalogo di vendita al dettaglio delle parti e accessori o la sezione Parts and Accessories (Parti e accessori) sul sito web www.harley-davidson.com (solo in inglese).

NOTA

- *I motori sostituiti devono essere rimontati con i sistemi e i dispositivi per il controllo delle emissioni adeguati al modello e al model year di produzione della moto per garantire il rispetto delle normative relative alle emissioni. Il mancato rispetto di queste norme costituisce una manomissione ai sensi delle linee guida statunitensi EPA. I trasgressori saranno puniti a norma di legge.*
- *Omologati per l'uso stradale solo se installati sui modelli indicati. Non omologati per l'uso stradale se installati su modelli diversi da quelli indicati. Non coperti da garanzia di 24 mesi Parti e accessori. Il motore include la garanzia di un anno se montato su modelli compatibili, come specificato nella calibrazione a norma da scaricare dall'ECM. Per le riparazioni, rivolgersi a un concessionario Harley-Davidson.*
- *Per modelli 2016: la nuova etichetta dati prodotto (EO: M-005-0220) è richiesta. Individuare l'etichetta VIN sul longherone sotto il manubrio. Collocare la nuova etichetta dati prodotto sotto l'etichetta VIN sul longherone del veicolo. L'etichetta di emissioni parziale con **famiglia motori: GHDXC1.96AEG** contenuta nel kit è un requisito delle norme sulle emissioni per i modelli 2016. Individuare l'etichetta per le emissioni sul longherone sotto al manubrio. Installare l'etichetta parziale di questo kit sulla **parte superiore** dell'etichetta del veicolo.*
- *Per modelli 2015: la nuova etichetta dati prodotto (EO: M-005-0208) è richiesta. Individuare l'etichetta VIN sul longherone sotto il manubrio. Collocare la nuova etichetta dati prodotto sotto l'etichetta VIN sul longherone del veicolo. L'etichetta di emissioni parziale con **famiglia motori: FHDXC1.96AEG** contenuta nel kit è un requisito delle norme sulle emissioni per i modelli 2015. Individuare l'etichetta per le emissioni sul longherone sotto al manubrio. Installare l'etichetta parziale di questo kit sulla **parte superiore** dell'etichetta del veicolo.*
- *Per modelli 2010-2014: la nuova etichetta dati prodotto (EO: D-338-81) è richiesta. Individuare l'etichetta VIN sul longherone sotto il manubrio. Collocare la nuova etichetta dati prodotto sotto l'etichetta VIN sul longherone del veicolo.*

Dichiarazione di garanzia

Per informazioni riguardo alla garanzia relativa alle emissioni, vedere il manuale d'uso.

Contattare un concessionario Harley-Davidson per richiedere una copia della garanzia limitata per i motori nuovi Street Performance Harley-Davidson: 12 mesi/chilometraggio illimitato.

Indice

Tabella 1. INDICE

Pagina	Argomento
2	PREPARAZIONE
2	RIMOZIONE DEL MOTORE PRESENTE
2	INSTALLAZIONE DEL MOTORE SE120ST
3	DATI TECNICI DEL MOTORE SE120ST
3	TOLLERANZE DI FABBRICAZIONE
4	LIMITI DI USURA
4	CILINDRI SE120ST
5	PISTONI SE120ST
8	PARTI DI RICAMBIO

Requisiti di installazione

- **Olio motore sintetico consigliato:** Screamin' Eagle SYN3[®] 20W50 (codice n. 99824-03/00QT).
- **Modelli Touring 2010:** per l'installazione di questo motore è **necessaria** l'installazione del kit parastrappi SE ad alta capacità (codice n. 40100061).
- **Modelli Touring 2011-2013:** per l'installazione di questo motore è necessaria l'installazione del kit parastrappi ad alta capacità Screamin' Eagle (codice n. 42200064A).
- È richiesto un kit della frizione che supporti almeno una coppia di 189,8 N·m (140 ft·lbs). Harley-Davidson raccomanda l'installazione della frizione a pressione Screamin' Eagle (codice n. 37000121) e della molla a diaframma (codice n. 37951-98).
- È richiesto un kit di guarnizioni Screamin' Eagle per scarico (N. codice 17048-98).
- È consigliato il radiatore di raffreddamento dell'olio. Vedere il catalogo di vendita al dettaglio delle parti ed accessori o la sezione Parts and Accessories (Parti ed accessori) sul sito web www.harley-davidson.com.
- Un download tramite Digital Technician. Rivolgersi a un concessionario Harley-Davidson.
- Consultare il manuale di manutenzione per gli attrezzi speciali necessari per installare il kit.



⚠ AVVERTENZA

La sicurezza del pilota e del passeggero dipende dalla corretta installazione di questo kit. Attenersi alle procedure appropriate illustrate nel manuale di manutenzione. Se non si è in grado di eseguire la procedura o non si dispone degli attrezzi adeguati, rivolgersi a un concessionario Harley-Davidson per l'installazione. Un'installazione non corretta di questo kit può causare lesioni gravi o mortali. (00333b)

NOTA

Questo foglio di istruzioni fa riferimento alle informazioni riportate nel manuale di manutenzione. Per questa installazione è richiesto l'uso del manuale di manutenzione della motocicletta di quest'anno/questo modello. Ne è disponibile uno presso i concessionari Harley-Davidson.

Contenuto del kit

Vedere:

- Figura 5 e Tabella 13,
- Figura 6 e Tabella 14,
- Figura 7 e Tabella 15,
- Figura 8 e Tabella 16,
- Figura 9 e Tabella 17,
- Figura 10 e Tabella 18,
- Figura 11 e Tabella 19.

PREPARAZIONE

1. Collocare la motocicletta su un dispositivo di sollevamento adeguato.

⚠ AVVERTENZA

Durante la manutenzione dell'impianto di alimentazione, non fumare né generare scintille o fiamme libere nelle vicinanze. La benzina è estremamente infiammabile e altamente esplosiva e l'inosservanza di misure di sicurezza adeguate può causare lesioni gravi o mortali. (00330a)

⚠ AVVERTENZA

Per evitare schizzi di combustibile, spurgare l'impianto dal combustibile ad alta pressione prima di scollegare la tubazione di alimentazione. La benzina è estremamente infiammabile e altamente esplosiva e l'inosservanza di misure di sicurezza adeguate può causare lesioni gravi o mortali. (00275a)

2. Consultare il manuale di manutenzione per eseguire quanto segue:
 - a. Rimuovere la sella.
 - b. Spurgare e staccare la tubazione di mandata del combustibile.

⚠ AVVERTENZA

Per prevenire l'avviamento indesiderato del veicolo e conseguenti lesioni gravi o mortali, estrarre il fusibile principale prima di procedere. (00251b)

NOTA

- **CON sirena del sistema di sicurezza:** con il portachiavi elettrico presente, girare il commutatore di accensione su ACCESO. Vedere il manuale di manutenzione. Disattivare il sistema di sicurezza. Togliere **IMMEDIATAMENTE** il fusibile principale.
- **SENZA la sirena del sistema di sicurezza:** vedere il manuale di manutenzione. Rimuovere il fusibile principale.

TUTTI i modelli:

3. Consultare il manuale di manutenzione per eseguire quanto segue:
 - a. Rimuovere dal serbatoio del combustibile la console della strumentazione (se in dotazione).
 - b. Rimuovere il serbatoio del combustibile.
4. Sollevare la motocicletta.

RIMOZIONE

Rimozione del motore presente

1. Rimuovere il motore dal telaio. Vedere la sezione MOTORE nel manuale di manutenzione.

INSTALLAZIONE DEL MOTORE SE120ST

1. Prima dell'installazione del motore, accertarsi che non vi siano detriti o contaminanti nell'impianto di lubrificazione. Fare risciacquare la coppa dell'olio da un concessionario o tecnico qualificato Harley-Davidson.
2. Rimuovere i tappi del passaggio dell'olio all'altezza dell'interfaccia motore-trasmissione.
3. Vedere la sezione MOTORE nel manuale di manutenzione. Installare il motore nel telaio.
4. **Modelli Touring 2010:** installare il kit di parastrappi Screamin' Eagle ad alta capacità (codice n. 40100061), acquistabile separatamente, seguendo le istruzioni incluse in **quel** kit. **Modelli Touring 2011-2013:** installare il kit di parastrappi Screamin' Eagle ad alta capacità (codice n. 42200064A, acquistabile separatamente) seguendo le istruzioni incluse in **quel** kit.
5. Installare il corpo della valvola a farfalla e gli iniettori ad alto flusso secondo le istruzioni presenti in **questo** kit.

COMPLETAMENTO

1. Installare il serbatoio del combustibile. Vedere il manuale di manutenzione.
2. Vedere il manuale di manutenzione. Installare il fusibile principale.
3. Installare la sella. Vedere il manuale di manutenzione. Dopo aver installato la sella, tirarla verso l'alto per verificare che sia fissata in posizione.

NOTA

Installando questo kit occorre ricalibrare l'ECM. Omettendo di ricalibrare correttamente l'ECM, si possono causare gravi danni al motore. (00399b)

- Quando si installa questo kit, scaricare la nuova calibrazione dell'ECM. Vedere il catalogo Screamin' Eagle Pro o rivolgersi a un concessionario Harley-Davidson.
- Avviare e far funzionare il motore. Ripetere diverse volte per verificare che funzioni correttamente.

FUNZIONAMENTO

Per il rodaggio del motore nuovo, vedere le REGOLE PER IL RODAGGIO nel manuale d'uso del veicolo.

MANUTENZIONE

- Fare riferimento agli INTERVALLI DI MANUTENZIONE nel manuale di manutenzione del veicolo o nel manuale d'uso.
- Per le appropriate procedure di manutenzione, vedere la sezione MOTORE nel manuale di manutenzione.

DATI TECNICI DEL MOTORE SE120ST

NOTA

Le sezioni che seguono forniscono informazioni esclusive non disponibili nella sezione MOTORE del manuale di manutenzione dei relativi motori alpha Twin Cam 103™ delle piattaforme Touring.

Tabella 2. Motore: Twin Cam Screamin' Eagle SE120ST

Voce	Dati tecnici	
Rapporto di compressione	10,5:1	
Foro	4,060 in	103,12 mm
Corsa	4,625 in	117,48 mm
Cilindrata	119,75 cu in	1962,39 cc
Impianto di lubrificazione	Coppa a secco pressurizzata con radiatore di raffreddamento dell'olio	

TOLLERANZE DI FABBRICAZIONE

Vedere i dati tecnici del Twin Cam 103™ nel manuale di manutenzione per le specifiche non indicate nelle tabelle che seguono.

Tabella 3. Testate

ELEMENTO	IN	MM
Guidavalvole nella testata (serrato)	0,0020-0,0033	0,051-0,084
Sede della valvola di aspirazione nella testata (serrato)	0,004-0,0055	0,102-0,140
Sede della valvola di scarico nella testata (serrato)	0,004-0,0055	0,102-0,140

Tabella 4. Valvole

ELEMENTO	IN	MM
Accoppiamento nel guidavalvole (aspirazione e scarico)	0,0011-0,0029	0,028-0,074
Larghezza della sede	0,034-0,062	0,86-1,57
Sporgenza dello stelo dalla borchia della testata	1,990-2,024	50,55-51,41

Tabella 5. Dati tecnici delle molle delle valvole

ELEMENTO	PRESSIONE	DIMENSIONI
Chiuso	79 kg (180 lb)	45,7 mm (1,800 in)
Apertura	196 kg (500 lb)	29,9 mm (1,177 in)
Lunghezza utile	N.D.	56,1 mm (2,210 in)

Tabella 6. Pistoni

Pistone:	Gioco (in)
Accoppiamento cilindro-pistone (lasco)	0,0026-0,0036
Accoppiamento dello spinotto del pistone (lasco)	0,0003-0,0008
Apertura delle fasce elastiche superiore	0,012-0,020
Apertura della seconda fascia elastica	0,016-0,024
Apertura della fascia elastica raschiaolio	0,008-0,0028
Gioco laterale della fascia elastica superiore	0,0010-0,0022
Gioco laterale della seconda fascia elastica	0,0003-0,0072
Gioco laterale della fascia elastica raschiaolio	

Tabella 7. Dati tecnici delle camme - 259E

Aspirazione	Dati tecnici
Apertura	19° prima del punto morto superiore
Chiusura	47° dopo il punto morto inferiore
Durata	246
Alzata massima della valvola	0,579 in.
Alzata della valvola al PMS	0,182 in.
Scarico	Dati tecnici
Apertura	58° prima del punto morto inferiore
Chiusura	12° dopo il punto morto superiore
Durata	250
Alzata massima della valvola	0,579 in.
Alzata della valvola al PMS	0,155 in.
Fasatura delle camme a	0,053 in. Alzata punteria in gradi dell'albero a gomiti

LIMITI DI USURA

Utilizzare i limiti di usura come guida per la sostituzione dei componenti.

NOTA

Vedere i dati tecnici del Twin-Cam 103™ nel manuale di manutenzione per le specifiche non indicate nelle tabelle che seguono

Tabella 8. Cilindri

ELEMENTO	SOSTITUIRE SE L'USURA SUPERA	
	IN	MM
Superficie conica	0,002	0,051
Ovalizzazione	0,002	0,051
Deformazione delle superfici dell'anello di tenuta O-ring o della guarnizione: superiore	0,006	0,152
Deformazione delle superfici dell'anello di tenuta O-ring o della guarnizione: inferiore	0,004	0,102

Tabella 9. Alesaggio del cilindro

ELEMENTO	SOSTITUIRE SE L'USURA SUPERIORA	
	IN	MM
Standard	4,062	103,17
0,010 in maggiorazione	4,072	103,43

Tabella 10. Pistoni

Accoppiamento cilindro-pistone (lasco)	Limite di usura (in)
Accoppiamento nel cilindro (lasco)	0,0061
Accoppiamento dello spinotto del pistone (lasco)	0,0011
Apertura delle fasce elastiche superiori	0,030
Apertura della seconda fascia elastica	0,034
Apertura della fascia elastica raschiaolio	0,038
Gioco laterale della fascia elastica superiore	0,0030
Gioco laterale della seconda fascia elastica	0,0030
Gioco laterale della fascia elastica raschiaolio	0,0079

CILINDRI SE120ST

Preparazione

- Collocare la motocicletta su un dispositivo di sollevamento adeguato.

⚠ AVVERTENZA

Durante la manutenzione dell'impianto di alimentazione, non fumare né generare scintille o fiamme libere nelle vicinanze. La benzina è estremamente infiammabile e altamente esplosiva e l'inosservanza di misure di sicurezza adeguate può causare lesioni gravi o mortali. (00330a)

⚠ AVVERTENZA

Per evitare schizzi di combustibile, spurgare l'impianto dal combustibile ad alta pressione prima di scollegare la tubazione di alimentazione. La benzina è estremamente infiammabile e altamente esplosiva e l'inosservanza di misure di sicurezza adeguate può causare lesioni gravi o mortali. (00275a)

- Consultare il manuale di manutenzione per eseguire quanto segue:
 - Rimuovere la sella.
 - Spurgare e staccare la tubazione di mandata del combustibile.

⚠ AVVERTENZA

Per prevenire l'avviamento indesiderato del veicolo e conseguenti lesioni gravi o mortali, estrarre il fusibile principale prima di procedere. (00251b)

NOTA

- CON sirena del sistema di sicurezza:** con il portachiavi elettrico presente, girare il commutatore di accensione su ACCESO. Vedere il manuale di manutenzione. Disattivare il sistema di sicurezza. Togliere **IMMEDIATAMENTE** il fusibile principale.

- SENZA la sirena del sistema di sicurezza:** vedere il manuale di manutenzione. Rimuovere il fusibile principale.

TUTTI i modelli:

- Consultare il manuale di manutenzione per eseguire quanto segue:
 - Rimuovere dal serbatoio del combustibile la console della strumentazione (se in dotazione).
 - Rimuovere il serbatoio del combustibile.
- Sollevare la motocicletta.

Rimozione dei componenti del motore

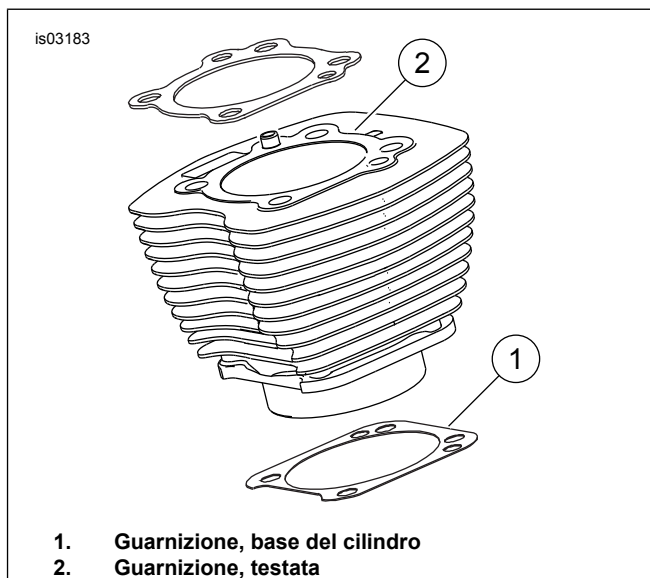
- Vedere il manuale di manutenzione. Rimuovere il filtro dell'aria esistente.
- Rimuovere l'impianto di scarico esistente seguendo il procedimento indicato nel manuale di manutenzione.
- Smontare la parte superiore del motore. Vedere la sezione del motore del manuale di manutenzione.

Installazione dei componenti della parte superiore del motore

NOTA

- Vedere Figura 1. La guarnizione (1) da 103 mm (4.060 in) della base del cilindro e quella della testata (2) eliminano la necessità di usare anelli di tenuta O-ring. Non utilizzare anelli di tenuta O-ring su perni di riferimento o su codoli dei cilindri.
- Installando una nuova guarnizione di base (1), collocarla con il lato goffrato rivolto verso il basso e il lato concavo verso l'alto.

- Consultare il manuale di manutenzione. Assemblare il motore con la seguente modifica:
 - Assemblare la parte superiore del motore utilizzando le guarnizioni della base e della testata fornite nel kit. Vedere la sezione MOTORE nel manuale di manutenzione.



- Guarnizione, base del cilindro
- Guarnizione, testata

Figura 1. Guarnizioni del cilindro

Montaggio finale

1. Installare il serbatoio del combustibile. Vedere il manuale di manutenzione.
2. Vedere il manuale di manutenzione. Installare il fusibile principale.
3. Installare la sella. Vedere il manuale di manutenzione. Dopo aver installato la sella, tirarla verso l'alto per verificare che sia fissata in posizione.

PISTONI SE120ST

Vedere la sezione MOTORE nel manuale di manutenzione.

Installazione del pistone

⚠ AVVERTENZA

Per evitare l'avviamento accidentale del veicolo e le conseguenti lesioni gravi o mortali, scollegare i cavi della batteria (partendo da quello negativo) prima di procedere. (00307a)

⚠ AVVERTENZA

Scollegare prima il cavo negativo (-) della batteria. Il contatto fra cavo positivo (+) e la massa con il cavo negativo (-) collegato produce scintille che potrebbero provocare l'esplosione della batteria e lesioni gravi o mortali. (00049a)

1. Vedere il manuale di manutenzione. Rimuovere la sella. Scollegare entrambi i cavi della batteria iniziando dal cavo negativo. Conservare tutta la bulloneria di montaggio della sella.

⚠ AVVERTENZA

Durante la manutenzione dell'impianto di alimentazione, non fumare né generare scintille o fiamme libere nelle vicinanze. La benzina è estremamente infiammabile e altamente esplosiva e l'inosservanza di misure di sicurezza adeguate può causare lesioni gravi o mortali. (00330a)

2. Vedere MOTORE: SMONTAGGIO DELLA MOTOCICLETTA PER MANUTENZIONE e REVISIONE GENERALE DELLA PARTE SUPERIORE, SMONTAGGIO, nelle relative sezioni del manuale di manutenzione per i procedimenti di rimozione della testata, del cilindro e del pistone.
3. Seguire i procedimenti in MOTORE: MANUTENZIONE E RIPARAZIONE DEI SOTTOGRUPPI, PARTE SUPERIORE/CILINDRO/PIEDE DI BIELLA nelle relative sezioni del manuale di manutenzione per il controllo delle parti.
4. Vedere MOTORE: MANUTENZIONE E RIPARAZIONE DEI SOTTOGRUPPI, CILINDRO nella relativa sezione del manuale di manutenzione per le istruzioni di alesatura e levigatura.

NOTA

- Installare l'anello superiore (superficie cilindrica) e il secondo anello (Napier a superficie conica) con il segno "N" rivolto verso l'alto. I raschiaolio possono essere installati con qualsiasi delle superfici rivolta verso l'alto.
- Le guarnizioni da 103 mm (4.060 in) della base del cilindro e le guarnizioni della testata comprese nel kit eliminano la necessità di usare anelli di tenuta O-ring (codice n. 11273). **Non** utilizzare anelli di tenuta O-ring su perni di riferimento o su codoli dei cilindri.
- Quando si installa una nuova guarnizione di base, collocarla con il lato gofrato rivolto verso il basso e il lato concavo verso l'alto.

NOTA

Il controllo dell'accoppiamento cilindro-pistone in questo punto secondo la Tabella 11 è di riferimento.

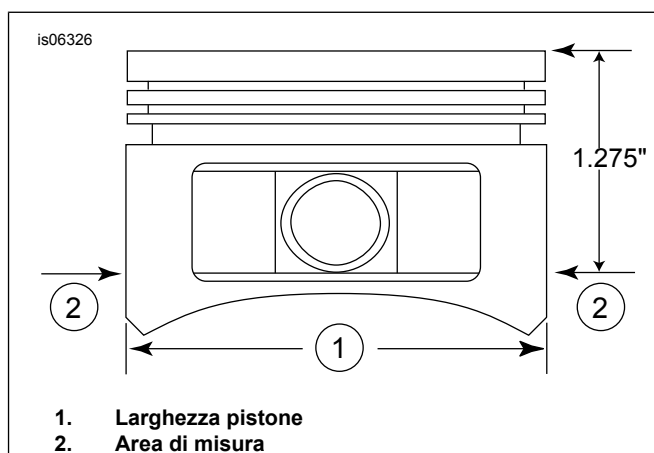


Figura 2. Misure pistone

5. Figura 2 Misurare la larghezza del pistone (1), 90 gradi orizzontalmente da entrambi i lati del foro dello spinotto del pistone e 32 mm (1.275 in) verso il basso, a partire dalla superficie del piano (superiore) del pistone (2). Per l'accoppiamento cilindro-pistone in questo punto, vedere Tabella 11.
6. I pistoni di questo kit sono di tipo anteriore e posteriore. Installare il pistone indicato con "FRONT" (anteriore) nel cilindro anteriore con la freccia rivolta verso la parte anteriore del motore. Installare il pistone indicato con "REAR" (posteriore) nel cilindro posteriore, con la freccia rivolta verso la parte anteriore del motore.
7. Vedere MOTORE: REVISIONE GENERALE DELLA PARTE SUPERIORE: MONTAGGIO nelle relative sezioni del manuale di manutenzione per i procedimenti di installazione del pistone, del cilindro e della testata.

Tabella 11. Dati tecnici

Pistone:	Gioco (in)
Accoppiamento cilindro-pistone (lasco)	0,0026-0,0036
Accoppiamento dello spinotto del pistone (lasco)	0,0003-0,0008

Tabella 11. Dati tecnici

Pistone:	Gioco (in)
Apertura delle fasce elastiche superiore	0,012-0,020
Apertura della seconda fascia elastica	0,016-0,024
Apertura della fascia elastica raschiaolio	0,008-0,0028
Gioco laterale della fascia elastica superiore	0,0010-0,0022
Gioco laterale della seconda fascia elastica	0,0010-0,0022
Gioco laterale della fascia elastica raschiaolio	0,0003-0,0072

Tabella 12. Limiti di usura

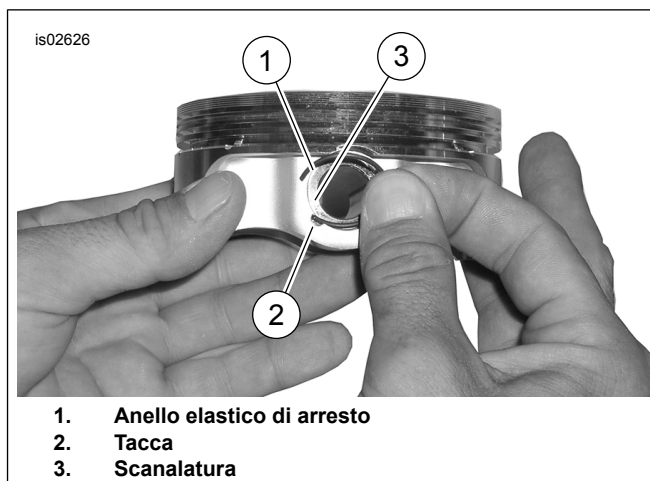
Accoppiamento cilindro-pistone (lasco)	Limite di usura (in)
Accoppiamento nel cilindro (lasco)	0,0061
Accoppiamento dello spinotto del pistone (lasco)	0,0011
Apertura delle fasce elastiche superiore	0,030
Apertura della seconda fascia elastica	0,034
Apertura della fascia elastica raschiaolio	0,038
Gioco laterale della fascia elastica superiore	0,0030
Gioco laterale della seconda fascia elastica	0,0030
Gioco laterale della fascia elastica raschiaolio	0,0079

Installazione degli anelli di ritegno degli spinotti dei pistoni (anello elastico di arresto)

NOTA

L'apertura dell'anello elastico di arresto deve essere nella posizione delle ore 12:00 oppure delle ore 6:00 quando installato.

1. Vedere Figura 3. Inserire l'estremità aperta dell'anello elastico di arresto (1) nella tacca (2) sulla scanalatura (3) intorno al mozzo dello spinotto del pistone in modo che l'apertura sia nella posizione delle ore 12:00 o delle ore 6:00 quando installato.



1. Anello elastico di arresto
2. Tacca
3. Scanalatura

Figura 3. Anello elastico di arresto e pistone



1. Orientamento del pollice
2. Anello elastico di arresto inserito all'85%

Figura 4. Installazione dell'anello elastico d'arresto

2. Vedere Figura 4. Posizionare il pollice (1) come illustrato. Premere fermamente fino a quando circa l'85% dell'anello elastico di arresto (2) è insediato nella scanalatura.
3. Non graffiare o segnare il pistone. Usare un cacciavite piccolo a lama piatta per spingere l'anello elastico d'arresto nel resto della scanalatura. Ripetere queste operazioni per gli altri anelli elastici d'arresto.

NOTA

Accertarsi che l'anello elastico d'arresto del pistone sia ben inserito, altrimenti si POSSONO PROVOCARE DANNI AL MOTORE.

4. Vedere MOTORE: MONTAGGIO DELLA MOTOCICLETTA DOPO LO SMONTAGGIO nella relativa sezione del manuale di manutenzione per i procedimenti finali di rimontaggio.

PARTI DI RICAMBIO

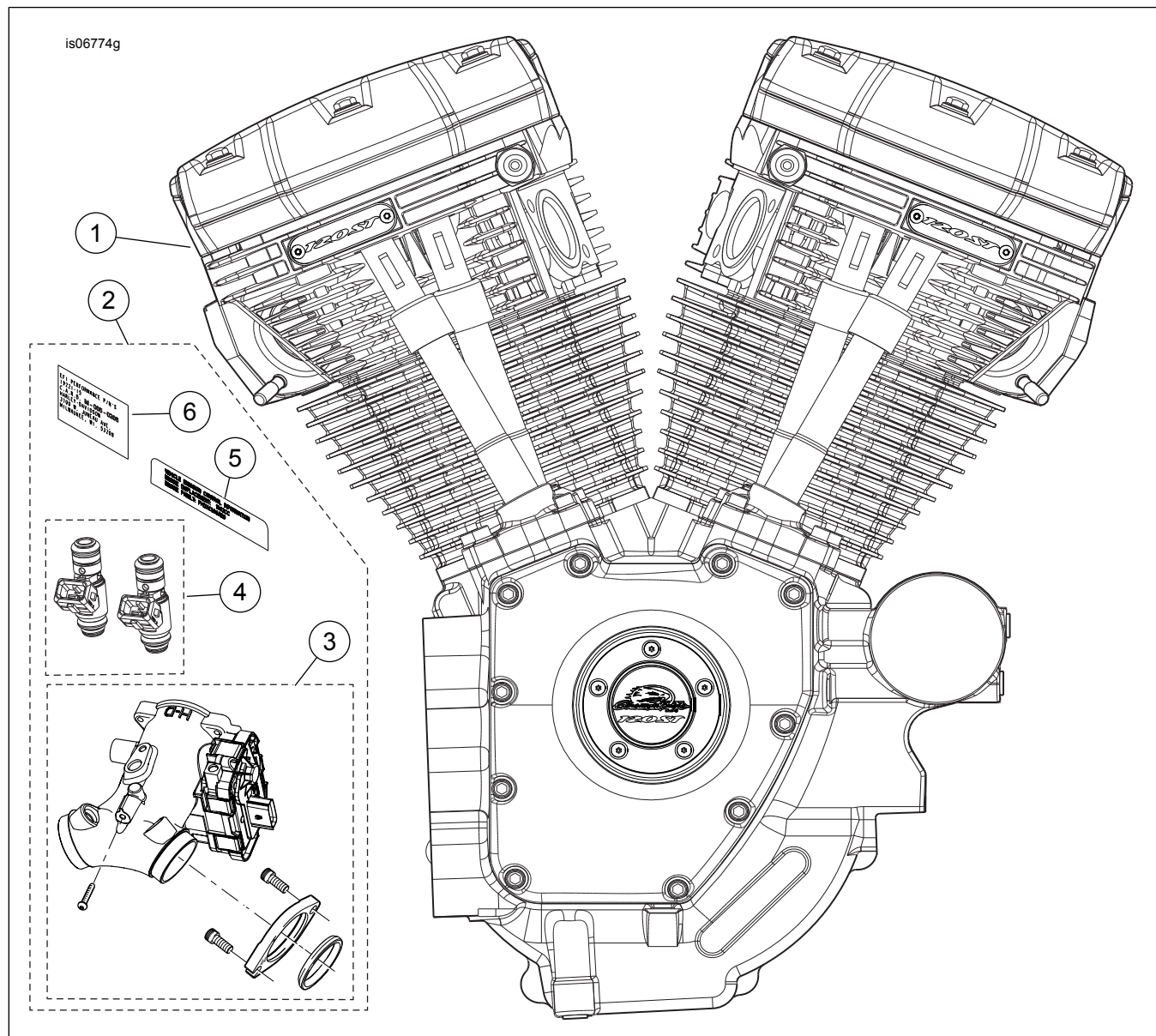


Figura 5. Gruppo motore, Screamin' Eagle 120ST motore nuovo completo

Tabella 13. Parti di ricambio: motore nuovo SE120ST Screamin' Eagle

Voce	Descrizione (quantità)	Numero codice
1	Gruppo motore, completo	19221-15
2	Modulo ad induzione e kit bulloneria (include gli elementi da 3 a 6)	Parte non venduta separatamente
3	• Kit del corpo della valvola a farfalla, Screamin' Eagle da 58 mm	27713-08
4	• Kit iniettore a flusso elevato Screamin' Eagle	27796-08
5	• Etichetta di emissioni parziale (famiglia motori GHDXC1.96AEG)(richiesta solo sui modelli 2016)	Parte non venduta separatamente
	• Etichetta di emissioni parziale (famiglia motori FHDXC1.96AEG)(richiesta solo sui modelli 2015)	Parte non venduta separatamente
6	• Etichetta di informazioni sul nuovo prodotto " M-005-0220 " (richiesta solo sui modelli 2016)	Parte non venduta separatamente
	• Etichetta di informazioni sul nuovo prodotto " M-005-0208 " (richiesta solo sui modelli 2015)	Parte non venduta separatamente
	• Etichetta di informazioni sul nuovo prodotto " D-338-81 " (richiesta solo sui modelli 2010-2014)	Parte non venduta separatamente

PARTI DI RICAMBIO

is07340a

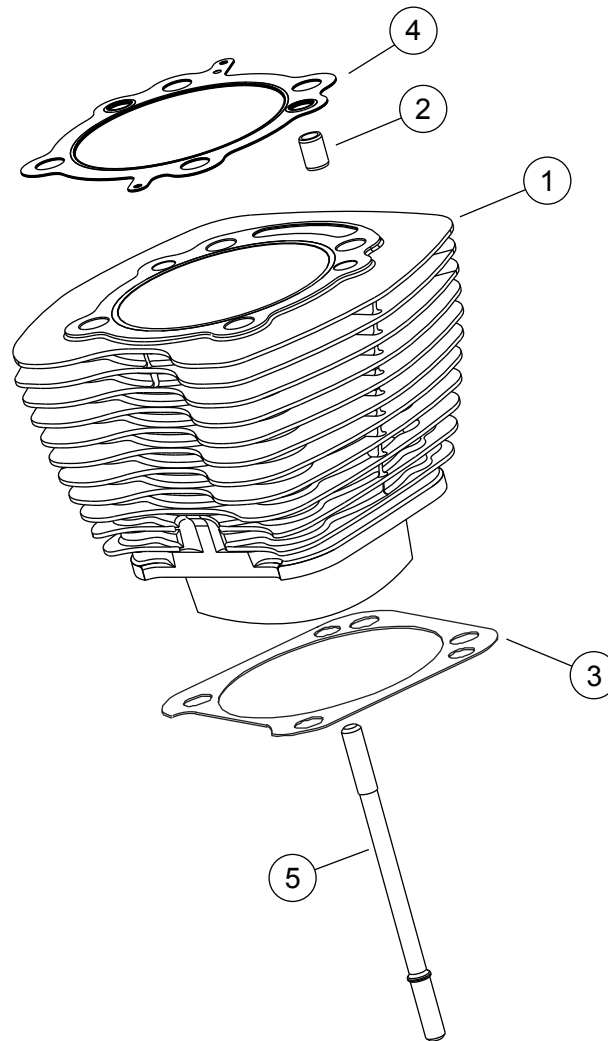


Figura 6. Cilindri motore nuovo SE120ST Screamin' Eagle

Tabella 14. Parti di ricambio, cilindri motore nuovo SE120ST Screamin' Eagle

Voce	Descrizione (quantità)	Numero codice
1	Kit cilindro SE, 4,060 in (nero). Include le testate anteriore e posteriore, elementi da 2 a 4, vite a testa esagonale flangiata (Parte N. 1105) e rondella di tenuta (Parte N. 1086A).	16550-04C
2	• Perno di riferimento, anello (4)	16595-99A
3	• Guarnizione, base del cilindro (2)	16736-04A
4	• Guarnizione, testata (2)	16104-04
5	Prigioniero, cilindro (8)	16834-99A
6	Kit guarnizioni, revisione motore (parte non illustrata). NON comprende la guarnizione della testata, la guarnizione della base o le guarnizioni di tenuta dello stelo della valvola	17053-99C
7	Kit guarnizioni, parte superiore (parte non illustrata) NON comprende la guarnizione della testata, la guarnizione della base o le guarnizioni di tenuta dello stelo della valvola	17052-99C

PARTI DI RICAMBIO

is06381a

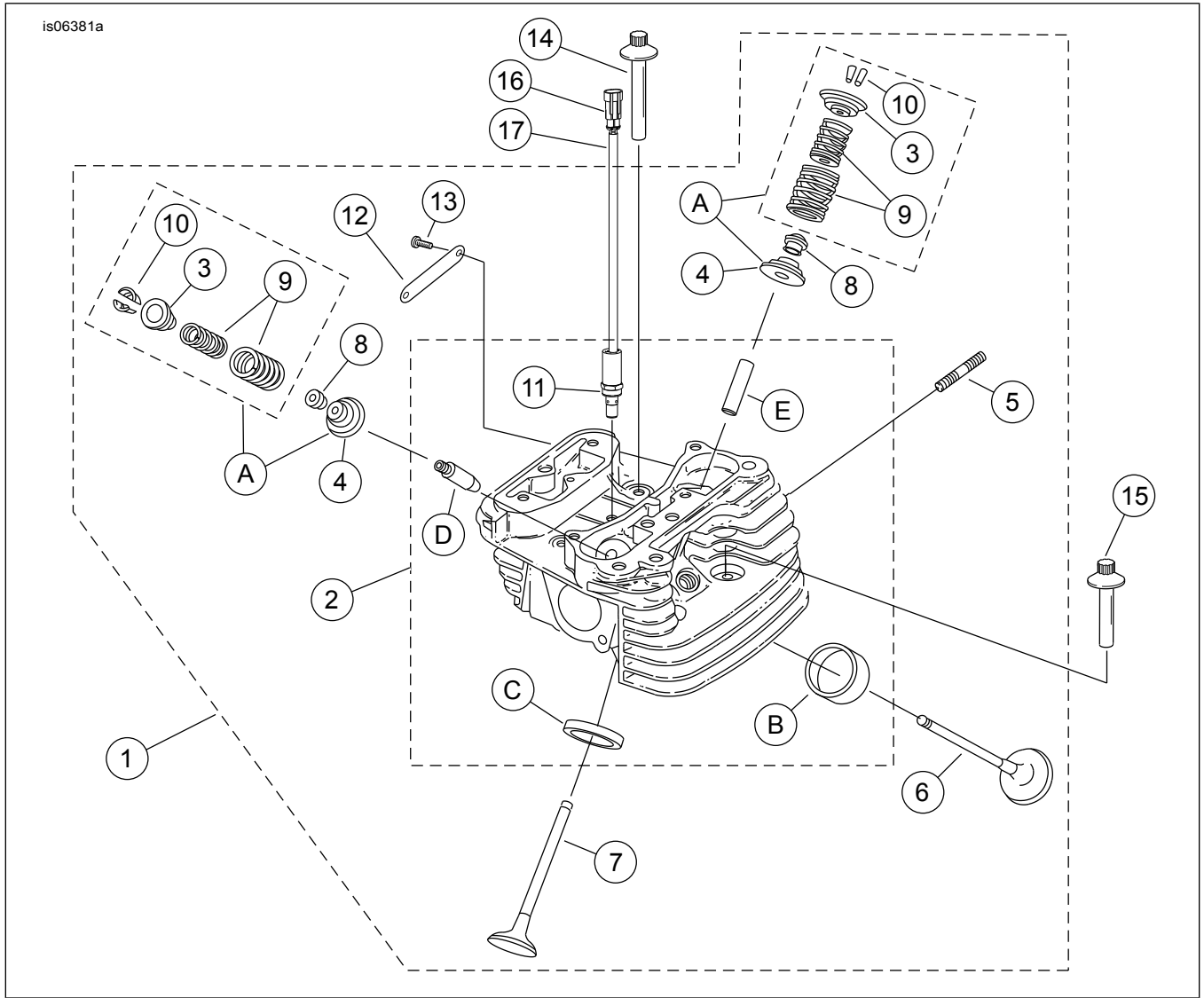


Figura 7. Testate e valvole motore nuovo SE120ST Screamin' Eagle

PARTI DI RICAMBIO

Tabella 15. Parti di ricambio, testate e valvole motore nuovo SE120ST Screamin' Eagle

Kit	Voce	Descrizione (quantità)	Numero codice
Kit 19221-15 (Motore nuovo)	1	Gruppo testata posteriore (comprende gli elementi da 2 a 13) Gruppo testata anteriore (comprende gli elementi da 2 a 13) (NOTA: Le testate fornite presentano gli stemmi "120R" già installati. Sostituire con Stemmi "120ST" (elemento 12) e viti (elemento 13), acquistati separatamente).	17444-10 17443-10
	2	• Testata (lavorata a macchina e con gli elementi installati 11, B, C, D ed E)	Parte non venduta separatamente
	3	• Scodellino superiore della molla della valvola (4). Compreso con l'articolo "A".	18213-10
	4	• Scodellino inferiore della molla della valvola (4). Compreso con l'articolo "A".	Parte non venduta separatamente
	5	• Prigioniero della luce di scarico (4)	16715-83
	6	• Valvola di aspirazione (2)	18190-08
	7	• Valvola di scarico (2)	18183-03
	8	• Guarnizione di tenuta della valvola (4)	18046-98
	9	• Molla delle valvole (4). Compreso con l'articolo "A".	Parte non venduta separatamente
	10	• Fermo del collare della valvola (8). Compreso con l'articolo "A".	18240-98
	11	• Dispositivo di scarico automatico della compressione (2)	28861-07A
	12	• Stemma, "120ST" (2)	14100436
	13	• Vite, a testa bombata, TORX (4)	25800017
	14	Vite, filettatura interna, 81 mm (3.19 in) lunga (4)	16478-85A
	15	Vite, filettatura interna, 48 mm (1.88 in) lunga (4)	16480-92A
	16	Parte maschio, a 2 vie	72009-05
	17	Guarnizione di tenuta dei fili, misura AWG 16-20 (4)	72011-05
	18	Candela, Screamin' Eagle (2) (non illustrato)	32186-10
Kit di parti di ricambio:			
	A	Kit molle delle valvole Screamin' Eagle (comprende gli elementi 3, 4, 9, 10)	18281-02A
Le seguenti parti Screamin' Eagle sono disponibili separatamente:			
	B	Sede della valvola, aspirazione	18191-08
	C	Sede della valvola, scarico	18048-98A
	D	Guidavalvole, aspirazione (per la manutenzione)	
		• +0,076 mm (+0,003 in)	18158-05
		• +0,025 mm (+0,001 in)	18154-05
	E	Guidavalvole, scarico (per la manutenzione)	
		• +0,076 mm (+0,003 in)	18157-05
		• +0,051 mm (+0,002 in)	18155-05
		• +0,025 mm (+0,001 in)	18153-05

PARTI DI RICAMBIO

is06384c

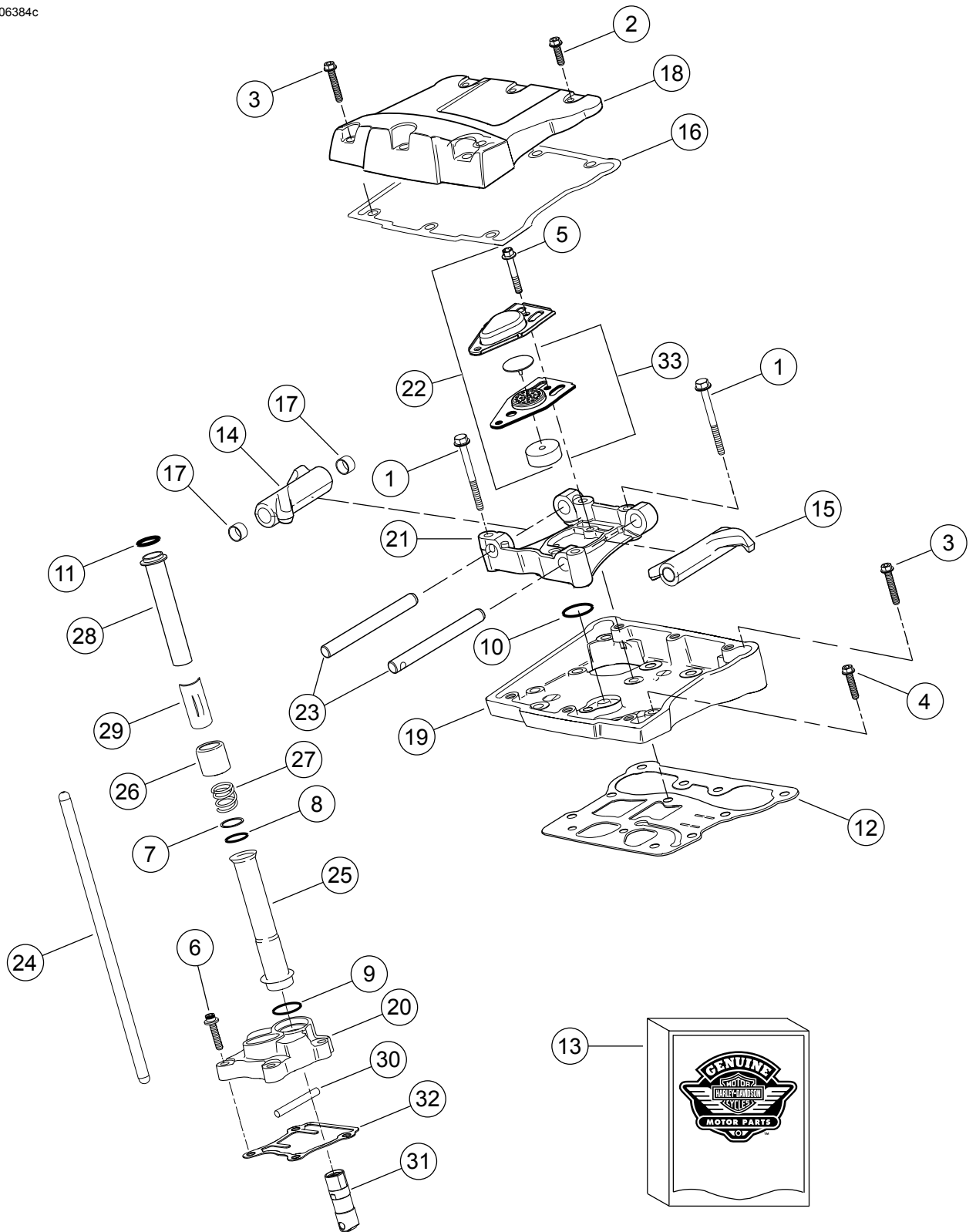


Figura 8. Bilancieri e aste delle punterie motore nuovo SE120ST Screamin' Eagle

PARTI DI RICAMBIO

Tabella 16. Parti di ricambio, bilancieri e aste delle punterie motore nuovo SE120ST Screamin' Eagle

Voce	Descrizione (quantità)	Numero codice
1	Vite, a testa esagonale flangiata, 5/16-18 x 63,5 mm (2.5 in), grado 8 con tacca bloccante (8)	1039
2	Vite, a testa esagonale flangiata interno/esterno, 5/16-18 x 25,4 mm (1.0 in), con tacca bloccante (6)	3692A
3	Vite, a testa esagonale flangiata interno/esterno, 5/16-18 x 44,4 mm (1.75 in), con tacca bloccante (10)	3693A
4	Vite, a testa esagonale flangiata SEMS, 5/16-18 x 31,8 mm (1.25 in), con tacca bloccante (8)	3736B
5	Vite, a testa esagonale flangiata, 1/4-20 x 42,9 mm (1.69 in), grado 8 con tacca bloccante (4)	4400
6	Vite, a testa esagonale flangiata, rondella trattata termicamente, 1/4-20 x 25,4 mm (1.0 in), tacca bloccante (6)	4741A
7	Rondella spessa 0,79 mm (0.031 in) (4)	6762B
8*	Anello di tenuta O-ring, coperchio delle aste delle punterie, 17 mm (0.674 in) di diametro interno, marrone (4)	11132A
9*	Anello di tenuta O-ring, coperchio delle aste delle punterie, 22 mm (0.862 in) di diametro interno, marrone (4)	11145A
10*	Anello di tenuta O-ring, 15,5 mm (0.612 in) di diametro interno, nero (2)	11270
11*	Anello di tenuta O-ring, 17 mm (0.671 in) di diametro interno, giallo (4)	11293
12	Guarnizione, scatola dei bilancieri (2)	16719-99B
13	Kit guarnizioni, manutenzione camme (contiene elementi indicati con "**")	17045-99D
14	Bilanciere (aspirazione anteriore, scarico posteriore) con boccole (2)	17360-83A
15	Bilanciere (aspirazione posteriore, scarico anteriore) con boccole (2)	17375-83A
16*	Guarnizione, coperchio dei bilancieri (2)	17386-99A
17	Boccola, bilanciere (8)	17429-91
18	Coperchio dei bilancieri (cromato) (2)	17572-99
19	Scatola dei bilancieri (cromata) (2)	17578-10
20	Coperchio delle punterie, anteriore (cromato)	17964-99
	Coperchio delle punterie, posteriore (cromato)	17966-99
21	Sostegno, dei bilancieri (2)	17594-99
22*	Gruppo dello sfiatatoio (2)	17025-03A
23	Asse, dei bilancieri (4)	17611-83
24	Asta delle punterie, scarico, 26,8 cm (10.536 in) di lunghezza, con due strisce nere a ciascuna estremità (2)	17922-99
	Asta delle punterie, scarico 26,5 cm (10.418 in) di lunghezza, SENZA strisce (2)	17923-99
25	Coperchio, asta delle punterie inferiore (4)	17939-99
26	Fermo, molla del coperchio delle aste delle punterie (4)	17945-36B
27	Molla, coperchio dell'asta delle punterie (4)	17947-36
28	Coperchio, asta delle punterie superiore (4)	17948-99
29	Dispositivo di fissaggio, coperchio delle aste delle punterie (4)	17968-99
30	Spinotto, anti-rotazione (2)	18535-99
31	Kit punterie idrauliche (include quattro punterie)	18572-13
32*	Guarnizione, coperchio delle punterie (2)	18635-99B
33	Gruppo diaframma, sfiatatoio (2)	26500002

PARTI DI RICAMBIO

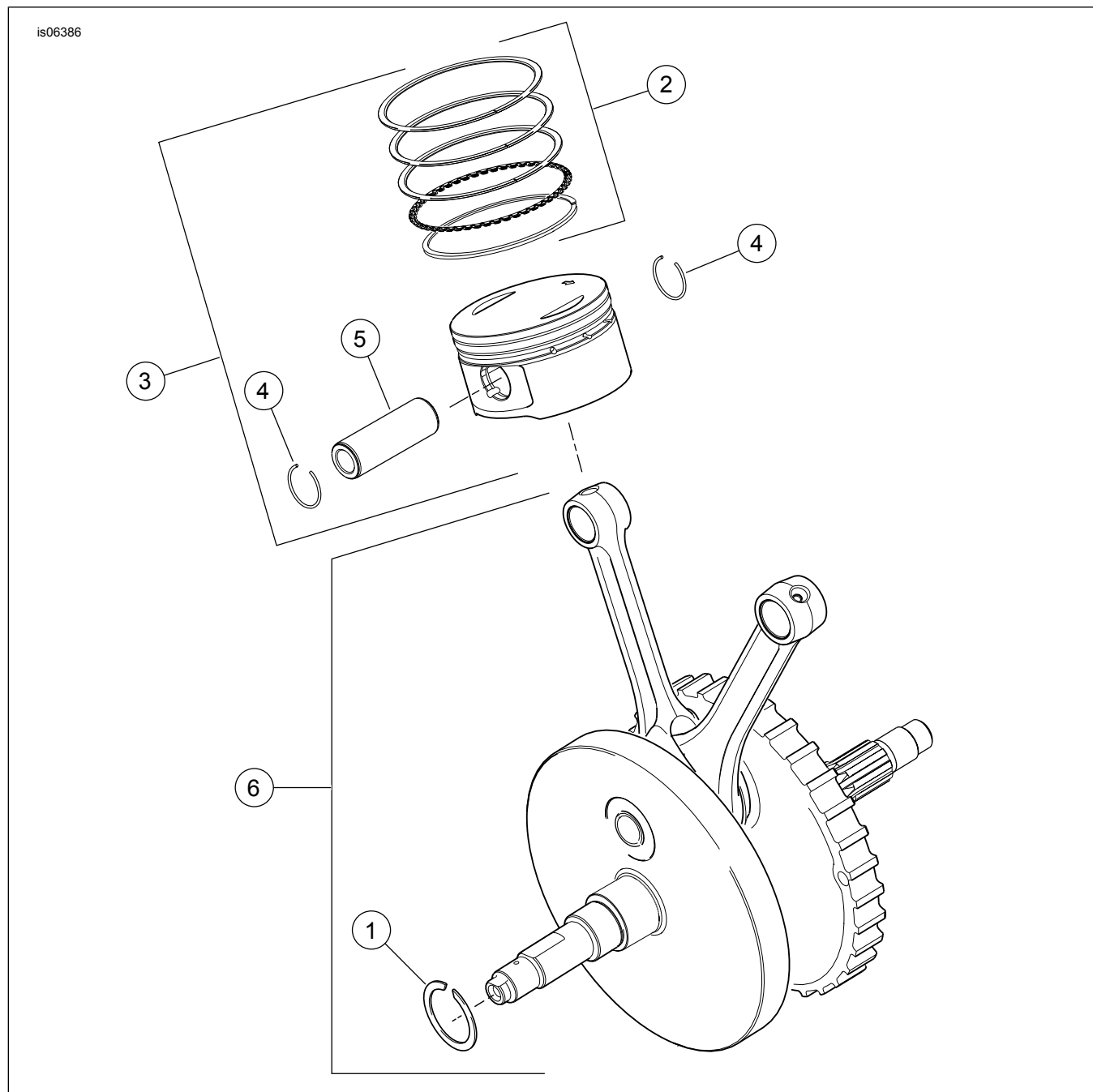


Figura 9. Volano e pistoni motore nuovo SE120ST Screamin' Eagle

Tabella 17. Parti di ricambio, volano e pistoni motore nuovo SE120ST Screamin' Eagle

Voce	Descrizione (quantità)	Numero codice
1	Anello di ritegno	11177A
2	Gruppo fasce elastiche dei pistoni, standard (2)	22526-10
	Gruppo fasce elastiche dei pistoni, maggiorate di 0,254 mm (0.010 in) (2)	22529-10
3	Kit pistoni, anteriore e posteriore, con fasce elastiche, spinotto del pistone e anelli di blocco, standard	22574-10
	Kit pistoni, anteriore e posteriore, con fasce elastiche, spinotto del pistone e anelli di blocco, maggiorati di 0,254 mm (0.010 in)	22576-10
4	Anello di blocco, spinotto del pistone (4)	22097-99
5	Spinotto del pistone (2)	22310-10
6	Kit gruppo volano	23893-10A

PARTI DI RICAMBIO

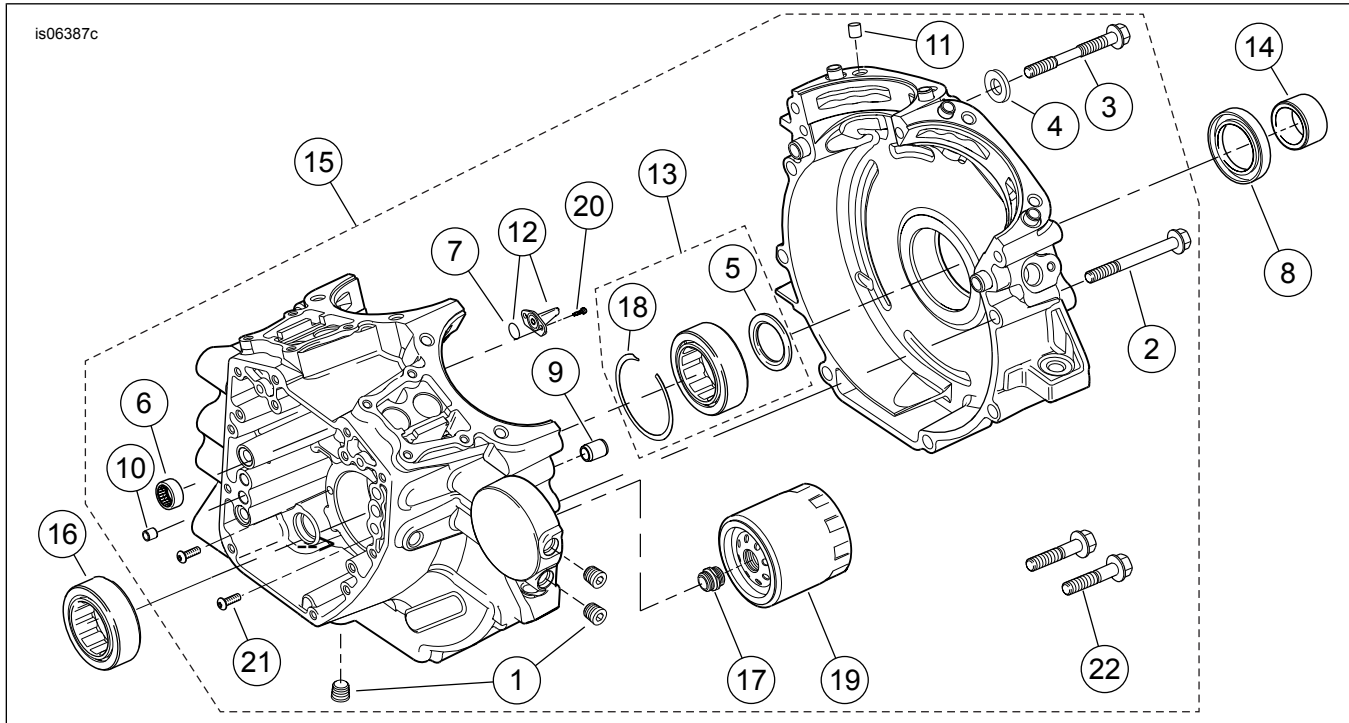


Figura 10. Filtro dell'olio e radiatore di raffreddamento dell'olio, basamento motore nuovo SE120ST Screamin' Eagle

Tabella 18. Parti di ricambio, filtro dell'olio e radiatore di raffreddamento dell'olio, basamento motore nuovo SE120ST Screamin' Eagle

Voce	Descrizione (quantità)	Numero codice
1	Tappo (3)	765
2	Vite a testa esagonale flangiata, 5/16-18 76 mm (3.0 in) di lunghezza (8)	895
3	Vite superiore centrale del basamento	1105
4	Rondella di tenuta	1086A
5	Rondella, 31,8 mm (1.25 in) di diametro interno x 46,4 mm (1.83 in) di diametro esterno x 3,18 mm (0.12 in) di spessore (2).	8972
6	Kit di cuscinetti ad anello, alberi a camme (2) (il kit ne contiene 2)	24018-10
7	Anello di tenuta O-ring (2)	10930
8	Paraolio	12068
9	Perno di riferimento, 14,158 mm (0.557 in) D x 19 mm (0.75 in) di lunghezza (2)	16574-99A
10	Perno di riferimento, 9,525 mm (0.375 in) D x 10,16 mm (0.40 in) di lunghezza (2)	16589-99A
11	Perno di riferimento, 11,074 mm (0.436 in) D x 15,5 mm (0.61 in) di lunghezza (4)	16595-99A
12	Getto di raffreddamento pistone (2) (include l'elemento 7)	22315-06A
13	Kit cuscinetto, lato sinistro (include l'elemento 5, un elemento 16, l'elemento 18 e l'anello di scorrimento interno del cuscinetto)	24004-03B
14	Distanziale, albero della ruota dentata	24009-06
15	Gruppo basamento (nero) (include elementi 1, 2, 3, 4, 6, 7, 9, 10, 11, 12, 13, 16, 17, 18, 19, 20, 21 e 22)	24400057
16	Cuscinetto, di banco (2). Uno è incluso nell'elemento 13	24605-07
17	Adattatore, filtro dell'olio	26352-95A
18	Anello di ritegno	35114-02
19	Filtro dell'olio (cromato)	63798-99A
20	Vite, testa TORX®, 8-32 x 9,5 mm (0.375 in) di lunghezza (4)	68042-99
21	Vite, ritegno del cuscinetto, TORX® a testa bombata, 1/4 x 20 11,1 mm (0.44 in) di lunghezza (2)	703B
22	Vite, a testa esagonale flangiata con rondella, 3/8-16 x 40,4 mm (1.59 in), grado 8 con tacca bloccante (2)	3983

PARTI DI RICAMBIO

is06389a

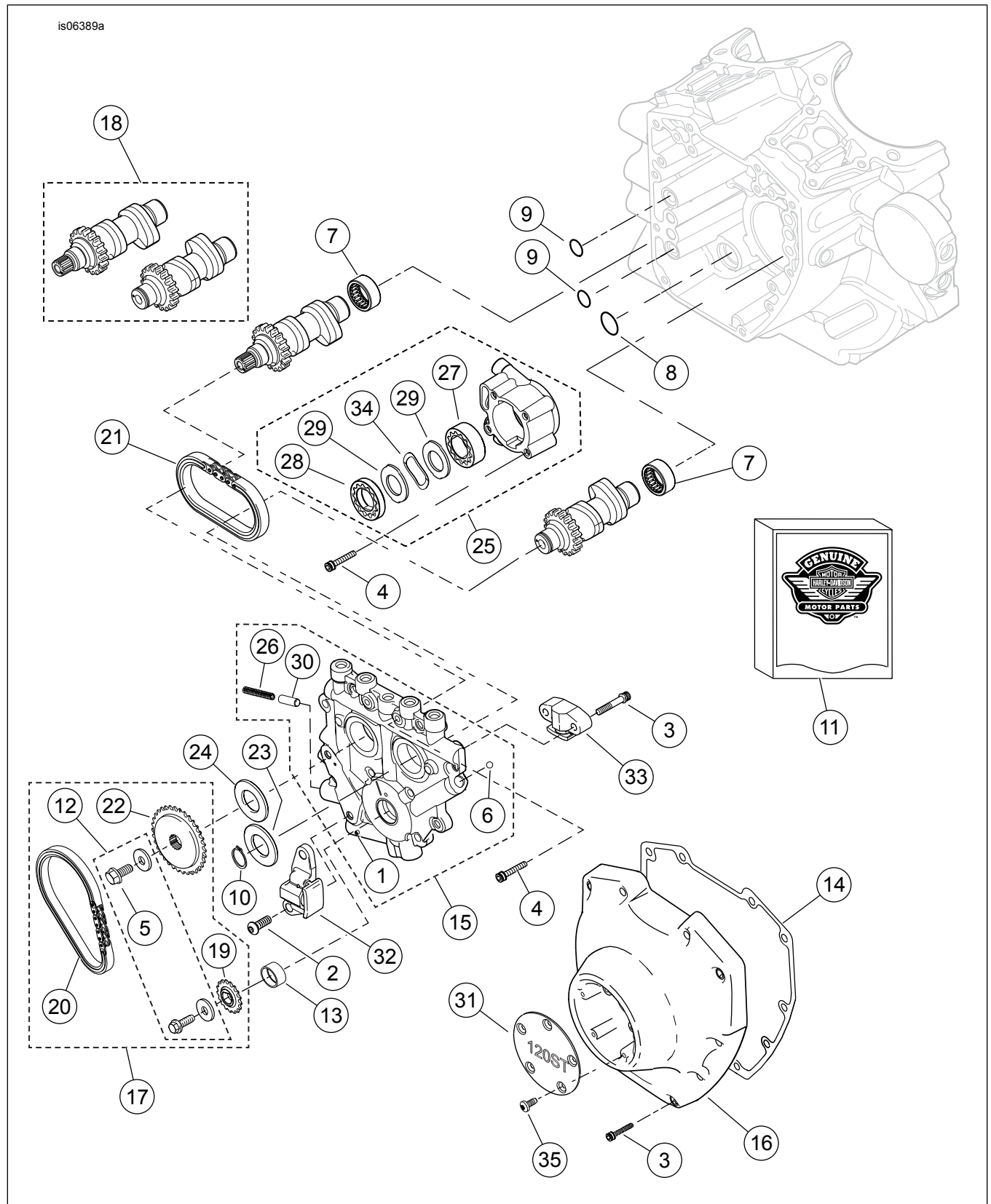


Figura 11. Alberi a camme e coperchio albero a camme motore nuovo SE120ST Screamin' Eagle

PARTI DI RICAMBIO

Tabella 19. Parti di ricambio, alberi a camme e coperchio albero a camme motore nuovo SE120ST Screamin' Eagle

Voce	Descrizione (quantità)	Numero codice
1	Spina elastica	601
2	Vite, registro della tensione della catena di trasmissione primaria (2)	942
3	Vite, coperchio degli alberi a camme, 1/4-20 x 31,8 mm (1.25 in) di lunghezza, grado 8, zigrinata con tacca bloccante (10) Vite, registro della tensione della catena di trasmissione secondaria dell'albero a camme, 1/4-20 x 1,25 in di lunghezza, grado 8, zigrinata con tacca bloccante (2)	4740A 4740A
4	Vite, 1/4-20 x 25,4 mm (1.0 in), esagono incassato, con tacca bloccante (8)	4741A
5	Rondella, 9,5 mm (0.38 in) di diametro interno x 28,6 mm (1.13 in) di diametro esterno x 5,6 mm (0.22 in) di spessore	6294
6	Sfera	8873
7	Kit di cuscinetti ad anello, alberi a camme (2) (il kit ne contiene 2)	24018-10
8*	Anello di tenuta O-ring, 17 mm (0.671 in) di diametro interno, giallo	11293
9	Anello di tenuta O-ring, 9,2 mm (0.362 in) di diametro interno, marrone (2)	11301
10	Anello di ritegno	11461
11	Kit guarnizioni, manutenzione camme (contiene elementi indicati con "*" in questa tabella e in Tabella 17)	17045-99D
12	Kit di fissaggio dell'ingranaggio della trasmissione degli alberi a camme	25566-06
13	Boccola, albero a gomiti	25344-99
14	Guarnizione, coperchio degli alberi a camme	25244-99A
15	Gruppo piastra di sostegno degli alberi a camme (include elementi 1, 6, 26 e 30)	25355-06A
16	Coperchio degli alberi a camme (cromato)	25369-01B
17	Catena dell'albero a camme e kit dispositivi di fissaggio (include elementi 12, 19, 20 e 22)	25585-06
18	Kit albero a camme anteriore e posteriore, SE259E	25482-10
19	Pignone, trasmissione degli alberi a camme (sull'albero a gomiti), 17 denti	25673-06
20	Catena, trasmissione primaria degli alberi a camme	25675-06
21	Catena, trasmissione secondaria degli alberi a camme	25683-06
22	Pignone, trasmissione degli alberi a camme, 34 denti	25728-06
23	Distanziale, allineamento ingranaggio della trasmissione degli alberi a camme 2,54 mm (0.100 in) di spessore	25729-06
24	Distanziale, allineamento ingranaggio della trasmissione degli alberi a camme 2,54 mm (0.100 in) di spessore (usare come richiesto) Distanziale, allineamento ingranaggio della trasmissione degli alberi a camme 2,79 mm (0.110 in) di spessore (usare come richiesto) Distanziale, allineamento ingranaggio della trasmissione degli alberi a camme 3,05 mm (0.120 in) di spessore (usare come richiesto) Distanziale, allineamento ingranaggio della trasmissione degli alberi a camme 3,3 mm (0.130 in) di spessore (usare come richiesto) Distanziale, allineamento ingranaggio della trasmissione degli alberi a camme 3,56 mm (0.140 in) di spessore (usare come richiesto) Distanziale, allineamento ingranaggio della trasmissione degli alberi a camme 3,81 mm (0.150 in) di spessore (usare come richiesto)	25729-06 25731-06 25734-06 25736-06 25737-06 25738-06
25	Gruppo pompa dell'olio (include elementi 27-29, 34)	26037-06
26	Molla, valvola limitatrice della pressione	26210-99
27	Rotore dentato, di ritorno	26278-06
28	Rotore dentato, di mandata	26281-06
29	Piastra di separazione, rotore dentato (2)	26282-06
30	Valvola limitatrice di pressione, pompa dell'olio	26400-82B
31	Coperchio fasatura "120ST"	14100437
32	Registro della tensione della catena, catena della trasmissione primaria degli alberi a camme	39968-06
33	Registro della tensione della catena, catena della trasmissione secondaria degli alberi a camme	39969-06
34	Molla, separatore	40323-00
35	Vite, testa TORX, 8-32 x 9,5 mm (0.38 in) di lunghezza (5)	68042-99