



## オーナーズマニュアル、SE120ST SCREAMIN' EAGLE クレートエンジン

### 概略

#### キット番号

19221-15

#### モデル

モデルの備品に関する情報は、最新の純正P&Aカタログをご参照ください。または、最寄りのハーレーダビッドソンジャパン正規販売網店にお問い合わせください。

#### 注記

- ・ 排ガス規制の遵守状況を確認するために、排ガス抑制装置、および車両モデルとモデル年度に適したシステムで交換用エンジンを再装備する必要があります。この作業を怠った場合は、米国環境保護庁(EPA)のガイドラインに基づき不正改造となります。その結果、相当な額の罰金が科されます。
- ・ 指定したモデルに取り付けた場合、公道での使用は適法です。指定したモデル以外に取り付けた場合、公道での使用は違法です。P&Aは24か月保証の対象ではありません。ECMにダウンロードした規定のキャリブレーションデータで指定される適正なモデルに取り付けた場合に、このエンジンは1年間の保証付きとなります。保証文書の詳細については、ハーレーダビッドソンジャパン正規販売網店にお問い合わせください。
- ・ 2016年モデル: 新しい製品情報ラベル (E0: M-005-0220) が必要です。ハンドルバーの下のフレームチューブに貼ってあるVINラベルを見つけてください。新しい製品情報ラベルは、車両のフレームチューブのVINラベルの下に貼ってください。このキットに含まれるパーソナルエミッションラベル(エンジンファミリー: GHDXC1. 96AEG)は、2016年モデルの排気規制の要件です。ハンドルバーの下にあるフレームチューブで、排気ラベルを見つけてください。このキット内の低排気ラベルを、車両のラベルの上部を覆うように貼り付けます。
- ・ 2015年モデル: 新しい製品情報ラベル (E0: M-005-0208) が必要です。ハンドルバーの下のフレームチューブに貼ってあるVINラベルを見つけてください。新しい製品情報ラベルは、車両のフレームチューブのVINラベルの下に貼ってください。このキットに含まれるパーソナルエミッションラベル(エンジンファミリー: FHDXC1. 96AEG)は、2015年モデルの排気規制の要件です。ハンドルバーの下にあるフレームチューブで、排気ラベルを見つけてください。このキット内の低排気ラベルを、車両のラベルの上部を覆うように貼り付けます。
- ・ 2010~2014年モデル: 新しい製品情報ラベル (E0: D-338-81) が必要です。ハンドルバーの下のフレームチューブに貼ってあるVINラベルを見つけてください。新しい製品情報ラベルは、車両のフレームチューブのVINラベルの下に貼ってください。

### 保証文書

排出保証の情報については、車両のオーナーズマニュアルを参照してください。

Harley-Davidson Street Performance Crate Engine Limited Warranty: 12 Months/Unlimited Mileage (ハーレーダビッドソンストリートパフォーマンスクレートエンジン限定保証(12か月/走行距離無制限))のコピーについては、ハーレーダビッドソンジャパン正規販売網店に依頼してください。

### 目次

表1. 目次

ページ	内容
2	準備
2	現在のエンジンの取り外し
2	SE120STエンジンの取り付け
3	SE120STエンジンの仕様
3	製造公差
4	サービスリミット
4	SE120STシリンダー
5	SE120STピストン
8	交換用パーツ

### 取り付け要件

- ・ 推奨合成エンジンオイル: Screamin' Eagle SYN3® 20W50 (Screamin' Eagle SYN 3全化学合成ルブリカント20W50) (部品番号99824-03/00QT)。
- ・ 2010 Touringモデル: このエンジンを取り付ける場合は、SEハイキャパシティコンペンセーターキット(部品番号40100061)を取り付ける必要があります。
- ・ 2011 ~ 2013 Touringモデル: このエンジンを取り付ける場合は、Screamin' Eagleハイキャパシティコンペンセーターキット(部品番号42200064A)を取り付ける必要があります。
- ・ 189.8 N・m(140 ft-lbs)以上のトルクをサポートするクラッチキットが必要です。ハーレーダビッドソンは、Screamin' Eagleプレッシャークラッチ(部品番号37000121)およびダイヤフラムスプリング(部品番号37951-98)の取り付けを推奨しています。
- ・ Screamin' Eagleエキゾーストガセットキット(部品番号17048-98)が必要です。
- ・ オイルクーラーを推奨します。最新の純正P&Aカタログを参照してください。または、最寄りのハーレーダビッドソン正規販売網店にお問い合わせください。
- ・ Digital Technicianを使用したダウンロード。ハーレーダビッドソン ジャパン正規販売網店にお問い合わせください。
- ・ このキットの取り付けに必要な専用工具については、サービスマニュアルを参照してください。

#### ▲ 警告

ライダーおよびパッセンジャーの安全を守るため、キットは正しく装着してください。サービスマニュアルを参照しながら、適切な手順に従ってください。自分で作業を行うことが難しい場合、または適切な工具を持っていない場合は、最寄りのハーレーダビッドソン正規販売網店に取り付けを依頼してください。本キットを正しく取り付けないと死亡したり重傷を負うおそれがあります。(00333b)

#### 注記

この取り扱い説明書は、サービスマニュアルの記載情報の参照を必要としています。取り付け時には、車両の年/モデルのサービスマニュアルが必要です。マニュアルはハーレーダビッドソンジャパン正規販売網店で入手できます。

## キット内容

以下を参照してください。

- ・ 「図5」および「表13」、
- ・ 「図6」および「表14」、
- ・ 「図7」および「表15」、
- ・ 「図8」および「表16」、
- ・ 「図9」および「表17」、
- ・ 「図10」および「表18」、
- ・ 「図11」および「表19」。

## 準備

1. 適切なリフトに車両を設置します。

#### ▲ 警告

フューエルシステムを取り扱う際は、喫煙したり、そばで火や火花の元となるものを使用したりしないでください。ガソリンは可燃性、起爆性が非常に高いため、死亡事故または重傷事故につながるおそれがあります。(00330a)

#### ▲ 警告

フューエルが飛び散らないよう、サプライホースを外す前に高圧フューエルシステムをパージします。ガソリンは可燃性、起爆性が非常に高いため、死亡事故または重傷事故につながるおそれがあります。(00275a)

2. サービスマニュアルを参照して以下の作業を行います:

- a. シートを取り外します。
- b. フューエルサプライホース内の空気を抜いて接続箇所を外します。

#### ▲ 警告

誤ってエンジンを始動すると、死亡事故や重大な人身事故を引き起こすおそれがあるため、メインヒューズを外して作業を開始してください。(00251b)

#### 注記

- ・ スマートサイレン装備車: セキュリティーフォブがある状態で、イグニッションスイッチをオンにします。サービスマニュアルを参照してください。セキュリティーシステムを解除します。直ちにメインヒューズを取り外します。

- ・ スマートサイレン非装備車: サービスマニュアルを参照してください。メインヒューズを取り外します。

全モデル:

3. サービスマニュアルを参照して以下の作業を行います:
  - a. フューエルタンクからインスツルメントコンソール(装備車の場合)を取り外します。
  - b. フューエルタンクを取り外す。
4. バイクを上昇させる。

## 取り外し

### 現在のエンジンの取り外し

1. エンジンをシャーシから取り外します。サービスマニュアルの「エンジン」の項を参照してください。

### SE120STエンジンの取り付け

1. エンジンを取り付ける前に、オイルシステムに破片や汚れがないことを確認してください。オイルパンを洗い流します。この作業は、ハーレーダビッドソン ジャパン正規販売網店または資格要件を満たしたテクニシャンが行ってください。
2. エンジンからトランスミッションインターフェースへのオイル通路キャップまたはプラグを外します。
3. サービスマニュアルの「エンジン」の項を参照してください。エンジンをシャーシに取り付けます。
4. 2010 Touringモデル: Screamin' Eagleハイキャパシティコンペンセーターキット(部品番号40100061、別途購入)を取り付けます。当該キットの説明に従ってください。2011~2013 Touringモデル: Screamin' Eagleハイキャパシティコンペンセーターキット(部品番号42200064A、別途購入)を取り付けます。当該キットの説明に従ってください。
5. スロットルボディと高流量インジェクターを取り付けます。手順については、このキットに付属の説明書に従ってください。

## 完了

1. フューエルタンクを取り付けます。サービスマニュアルを参照してください。
2. サービスマニュアルを参照してください。メインヒューズを取り付けます。
3. シートを取り付けます。サービスマニュアルを参照してください。シートを取り付けたら、シートを上につけて、固定されていることを確認します。

#### 注記

このキットを取り付ける際には必ずECM(電子制御モジュール)を再調整する必要があります。ECMの再調整が適切に行われないと、エンジンに深刻なダメージを与えるおそれがあります。(00399b)

4. このキットを取り付ける際は、新しいECM(電子制御モジュール)キャリブレーションをダウンロードします。Screamin' Eagle Proのカタログをご覧になるか、最寄りのハーレーダビッドソン ジャパン正規販売網店にお問い合わせください。

5. エンジンを始動させます。数回繰り返して正常に作動するか確認します。

## 動作

新品エンジンの慣らし運転については、オーナーズマニュアルの「慣らし運転規則」の項を参照してください。

## メンテナンス

1. 該当するサービスマニュアルまたはオーナーズマニュアルの「メンテナンススケジュール」を参照してください。
2. 正しいサービス手順については、サービスマニュアルの「エンジン」の項を参照してください。

## SE120STエンジンの仕様

### 注記

以降の項では、サービスマニュアルの「エンジン」の項には記載されていない、TouringプラットフォームのTwin Cam 103<sup>™</sup>アルファエンジンに関する固有の情報を記載します。

表2。エンジン: Screamin' Eagle Twin Cam SE120ST

アイテム	仕様	
圧縮比	10.5:1	
ボア	4.060 in.	103.12 mm
ストローク	4.625 in.	117.48 mm
排気量	119.75 cu in.	1962.39 cc
潤滑方式	加圧、ドライサンプ オイルクーラー付き	

## 製造公差

次の表に記載されていない仕様については、サービスマニュアルのTwin Cam 103<sup>™</sup>仕様を参照してください。

表3。シリンダーヘッド

アイテム	in.	mm
ヘッドのバルブガイド(タイト)	0.0020 ~ 0.0033	0.051 ~ 0.084
インテークバルブシートのヘッドへの圧入しろ(タイトフィット)	0.004 ~ 0.0055	0.102 ~ 0.140
エキゾーストバルブシートのヘッドへの圧入しろ(タイトフィット)	0.004 ~ 0.0055	0.102 ~ 0.140

表4。バルブ

アイテム	in.	mm
ガイドの嵌合(インテークおよびエキゾースト)	0.0011 ~ 0.0029	0.028 ~ 0.074
シート幅	0.034 ~ 0.062	0.86 ~ 1.57
シリンダーヘッドボスからのステム突出量	1.990 ~ 2.024	50.55 ~ 51.41

表5。バルブスプリング仕様

アイテム	圧力	寸法
クローズ	79 kg (180 lbs)	1.800 in. (45.7 mm)
オープン	196 kg (500 lbs)	1.177 in. (29.9 mm)
自由長	該当なし	2.210 in. (56.1 mm)

表6。ピストン

ピストン:	クリアランス(in.)
ピストンとシリンダーのフィット(ルーズ)	0.0026 ~ 0.0036
ピストンピンフィット(ルーズ)	0.0003 ~ 0.0008
トップリングのエンドギャップ	0.012 ~ 0.020
セカンドリングのエンドギャップ	0.016 ~ 0.024
オイルコントロールリングレールギャップ	0.008 ~ 0.0028
トップリングサイドクリアランス	0.0010 ~ 0.0022
セカンドリングサイドクリアランス	0.0010 ~ 0.0022
オイルコントロールリングサイドクリアランス	0.0003 ~ 0.0072

表7。カム仕様-259E

インテーク	仕様
オープン	19° BTDC
クローズ	47° ABDC
バルブ角度	246°
最大バルブリフト	0.579 in.
バルブリフト@TDC	0.182 in.
エキゾースト	仕様
オープン	58° BBDC
クローズ	12° ATDC
バルブ角度	250°
最大バルブリフト	0.579 in.
バルブリフト@TDC	0.155 in.
カムタイミング@0.053 in. クランクシャフトの角度でのタペットリフト量	

## サービスリミット

サービスリミットを参考に、パーツの交換を行ってください。

### 注記

次の表に記載されていない仕様については、サービスマニュアルのTwin-Cam 103<sup>™</sup>仕様を参照してください。

表8。シリンダー

アイテム	摩耗が以下の値を超えたら交換	
	in.	mm
テーパ度	0.002	0.051
真円度	0.002	0.051
ガスケットまたは0リング表面の歪み: 上部	0.006	0.152
ガスケットまたは0リング表面の歪み: ベース	0.004	0.102

表9。シリンダーボア

アイテム	摩耗が以下の値を超えたら交換	
	in.	mm
スタンダード	4.062	103.17
0.010 in. オーバーサイズ	4.072	103.43

表10。ピストン

ピストンとシリンダーのフィット(ルーズ)	摩耗リミット(in.)
シリンダーにフィット(ルーズ)	0.0061
ピストンピンフィット(ルーズ)	0.0011

表10。ピストン

ピストンとシリンダーのフィット(ルーズ)	摩耗リミット(in.)
トップリングのエンドギャップ	0.030
セカンドリングのエンドギャップ	0.034
オイルコントロールリングレールギャップ	0.038
トップリングサイドクリアランス	0.0030
セカンドリングサイドクリアランス	0.0030
オイルコントロールリングサイドクリアランス	0.0079

## SE120STシリンダー

### 準備

- 適切なリフトに車両を設置します。

#### ▲警告

フューエルシステムを取り扱う際は、喫煙したり、そばで火や火花の元となるものを使用したりしないでください。ガソリンは可燃性、起爆性が非常に高いため、死亡事故または重傷事故につながるおそれがあります。(00330a)

#### ▲警告

フューエルが飛び散らないよう、サプライホースを外す前に高圧フューエルシステムをパージします。ガソリンは可燃性、起爆性が非常に高いため、死亡事故または重傷事故につながるおそれがあります。(00275a)

- サービスマニュアルを参照して以下の作業を行います:

- シートを取り外します。
- フューエルサプライホース内の空気を抜いて接続箇所を外します。

#### ▲警告

誤ってエンジンを始動すると、死亡事故や重大な人身事故を引き起こすおそれがあるため、メインヒューズを外して作業を開始してください。(00251b)

#### 注記

- スマートサイレン装備車: セキュリティーフォブがある状態で、イグニッションスイッチをオンにします。サービスマニュアルを参照してください。セキュリティーシステムを解除します。直ちにメインヒューズを取り外します。
- スマートサイレン非装備車: サービスマニュアルを参照してください。メインヒューズを取り外します。

全モデル:

- サービスマニュアルを参照して以下の作業を行います:
  - フューエルタンクからインスツルメントコンソール(装備車の場合)を取り外します。
  - フューエルタンクを取り外す。
- バイクを上昇させる。

### エンジンコンポーネントの取り外し

- サービスマニュアルを参照してください。既装着のエアクリナーアッセンブリーを取り外します。

- サービスマニュアルに従って既存のエキゾーストシステムを外します。
- エンジンのトップエンドを分解します。サービスマニュアルの「エンジン」の項を参照してください。

### エンジンのトップエンドコンポーネントの取り付け

#### 注記

- 図1を参照してください。「103 mm(4.060 in)」シリンダーベースガスケット(1)およびシリンダーヘッドガスケット(2)を使用する際はOリングは不要となります。シリンダーノックピンやシリンダースピゴットにはOリングを使用しないでください。
- 新品のベースガスケット(1)を取り付ける際は、エンボス加工された側を下にし、へこんだ側を上にします。

- サービスマニュアルを参照してください。以下の変更とともにエンジンを組み立てます。

- キット付属のベースガスケットとヘッドガスケットを使用し、エンジンのトップエンドを組み立てます。サービスマニュアルの「エンジン」の項を参照してください。

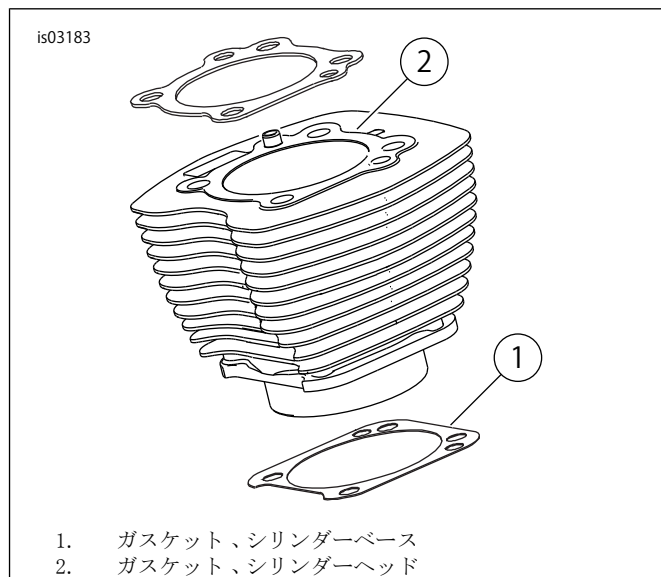


図1。シリンダーガスケット

### 最終組立作業

- フューエルタンクを取り付けます。サービスマニュアルを参照してください。
- サービスマニュアルを参照してください。メインヒューズを取り付けます。
- シートを取り付けます。サービスマニュアルを参照してください。シートを取り付けたら、シートを上引っ張って、固定されていることを確認します。

### SE120STピストン

サービスマニュアルの「エンジン」の項を参照してください。

## ピストンの取り付け

### ▲警告

誤って車両が始動すると、死亡事故や重傷事故を引き起こすおそれがあるため、バッテリーケーブル(マイナス(-)ケーブルが先)を外してから作業を開始してください。(00307a)

### ▲警告

マイナス(-)バッテリーケーブルを先に取り外します。マイナス(-)ケーブルを接続した状態でプラス(+)ケーブルがアースに接触すると、火花が発生してバッテリーが爆発し、死亡や重傷を負う原因になることがあります。(00049a)

1. サービスマニュアルを参照してください。シートを取り外します。バッテリーケーブルを両方取り外します。先にマイナス(-)バッテリーケーブルを外してください。シート取り付けハードウェアはすべて保管します。

### ▲警告

フューエルシステムを取り扱う際は、喫煙したり、そばで火や火花の元となるものを使用したりしないでください。ガソリンは可燃性、起爆性が非常に高いため、死亡事故または重傷事故につながるおそれがあります。(00330a)

2. サービスマニュアルの「エンジン」の章にある「点検整備およびトップエンドオーバーホールのための車両の解体および分解」の項の手順に従って、シリンダーヘッド、シリンダー、およびピストンを取り外します。
3. サービスマニュアルの「エンジン」の章にある「サブアッセンブリー点検整備、トップエンド/シリンダー/アッパーコネクティングロッド」の項の手順に従って、パーツを点検します。
4. ボーリングおよびホーニングの手順については、サービスマニュアルの「エンジン」の章にある「サブアッセンブリー点検整備、シリンダー」の項を参照してください。

#### 注記

- ・ トップリング(シリンダータイプ)およびセカンドリング(テーパータイプナピアール)を「N」マークを上にして取り付けます。0リングレールはどちらが上でも構いません。
- ・ このキットに付属する103 mm (4.060 in)シリンダーベースガスケットおよびシリンダーヘッドガスケットを使用する際は0リングは不要です(部品番号11273)。シリンダーノックピンやシリンダースピゴットには0リングを使用しないでください。
- ・ 新品のベースガスケットを取り付ける際は、エンボス加工された側を下にし、へこんだ側を上します。

#### 注記

表11 に基づくこの位置のピストン-シリンダーフィットのチェックは参考用です。

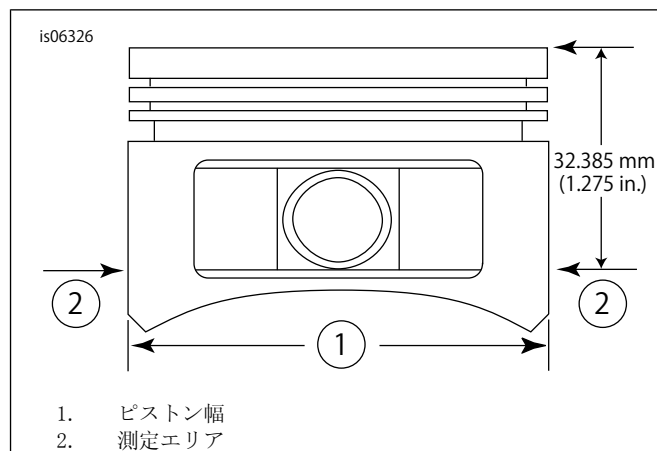


図2。ピストン測定

5. 図2ピストン幅(1)を、ピストンピン穴の両側から水平に90度、ピストン(2)のデッキ(上)面から32 mm (1.275 in) 下で測定します。この位置のピストン-シリンダーフィットについては表11を参照してください。
6. このキットのピストンは前後用に分かれています。エンジンの前側に矢印を向け、「フロント」と書かれたピストンをフロントシリンダーに取り付けます。エンジンの前側に矢印を向け、「リア」と書かれたピストンをリアシリンダーに取り付けます。
7. サービスマニュアルの「エンジン」の章にある「トップエンドオーバーホール、アッセンブリー」の項の手順に従って、ピストン、シリンダーおよびシリンダーヘッドの取り付けてください。

表11。仕様

ピストン:	クリアランス(in.)
ピストンとシリンダーのフィット(ルーズ)	0.0026~0.0036
ピストンピンフィット(ルーズ)	0.0003~0.0008
トップリングのエンドギャップ	0.012~0.020
セカンドリングのエンドギャップ	0.016~0.024
オイルコントロールリングレールギャップ	0.008~0.0028
トップリングサイドクリアランス	0.0010~0.0022
セカンドリングサイドクリアランス	0.0010~0.0022
オイルコントロールリングサイドクリアランス	0.0003~0.0072

表12。サービスリミット

ピストンとシリンダーのフィット(ルーズ)	摩耗リミット(in.)
シリンダーにフィット(ルーズ)	0.0061
ピストンピンフィット(ルーズ)	0.0011
トップリングのエンドギャップ	0.030
セカンドリングのエンドギャップ	0.034
オイルコントロールリングレールギャップ	0.038
トップリングサイドクリアランス	0.0030
セカンドリングサイドクリアランス	0.0030
オイルコントロールリングサイドクリアランス	0.0079

## ピストンピンリテーニングリング(サークリップ)の取り付け

### 注記

サークリップギャップが12時または6時の位置にくるように取り付けてください。

1. 図3を参照してください。サークリップ(1)の開いた方をピストンピンボス周囲の溝(3)のノッチ(2)に挿入し、ギャップが12時または6時の位置にくるよう取り付けます。

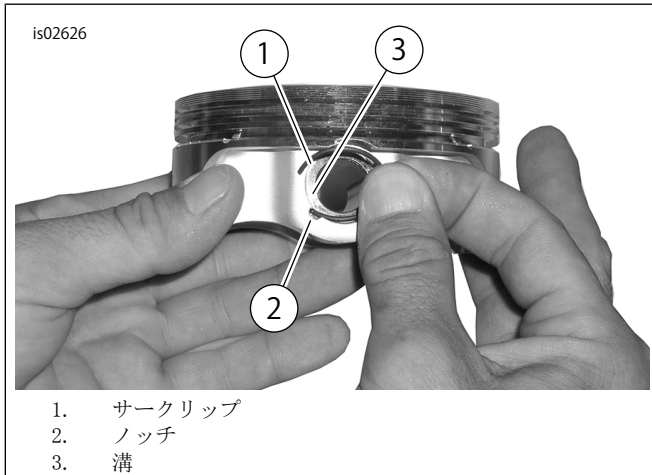


図3。サークリップおよびピストン



図4。サークリップの取り付け

2. 図4を参照してください。図のように親指(1)を置きます。サークリップ(2)の85%が溝にはまるまでしっかり押し込みます。
3. ピストンを引っかいたり傷つけたりしないでください。小型のドライバーを使って、サークリップを残りの溝に押し込みます。残りのサークリップでも繰り返します。

### 注記

ピストンサークリップが完全に装着されているか確認してください。完全に装着されていないとエンジンが損傷します。

4. サービスマニュアルの「エンジン」の章にある「分解後の再組み立て」の項の手順に従って、最終的な再組み立てをしてください。



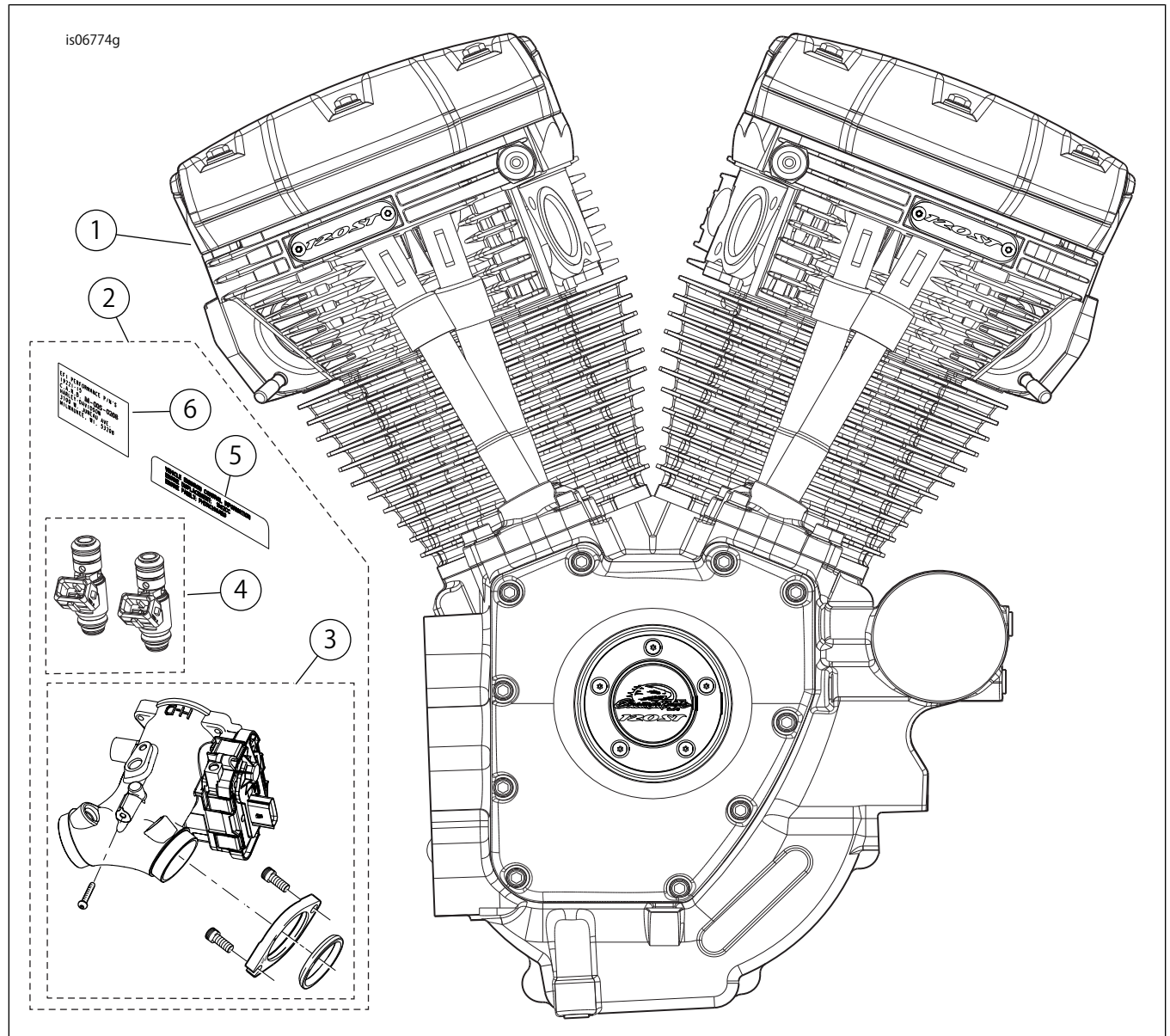


図5。エンジンアッセンブリー、Screamin' Eagle 120STクレートエンジンコンプリート

表13。交換用パーツ、Screamin' Eagle 120STクレートエンジン

アイテム	詳細(数量)	部品番号
1	エンジンアッセンブリー、コンプリート	19221-15
2	インダクションモジュールおよびハードウェアキット(品目3～6を含む)	単品販売なし
3	・ スロットルボディキット、Screamin' Eagle 58mm	27713-08
4	・ Screamin' Eagle高流量インジェクターキット	27796-08
5	・ パーシャルエミッションラベル(エンジンファミリー-GHDXC1. 96AEG) (2016年モデルにのみ必要)	単品販売なし
	・ パーシャルエミッションラベル(エンジンファミリー-FHDXC1. 96AEG) (2015年モデルにのみ必要)	単品販売なし
6	・ 新しい製品情報ラベル、「M-005-0220」(2016年モデルのみ必要)	単品販売なし
	・ 新しい製品情報ラベル、「M-005-0208」(2015年モデルのみ必要)	単品販売なし
	・ 新しい製品情報ラベル、「D-338-81」(2010～2014年モデルにのみ必要)	単品販売なし

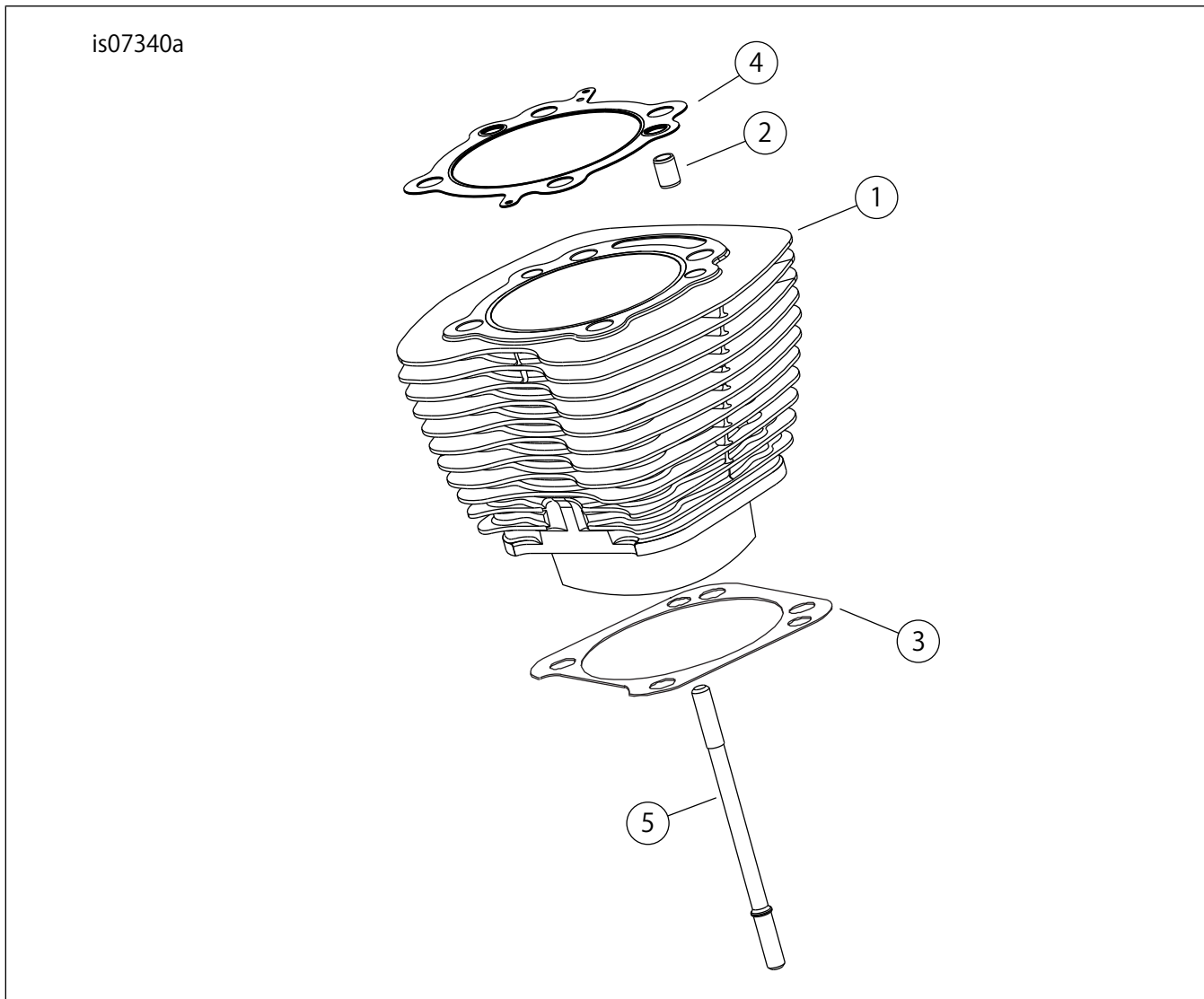


図6。SE120ST Screamin' Eagle クレートエンジンシリンダー

表14。交換用パーツ、SE120ST Screamin' Eagle クレートエンジンシリンダー

アイテム	詳細(数量)	部品番号
1	SEシリンダーキット、4.060in. (黒)。フロントおよびリアのシリンダーを含む、アイテム2~4、フランジ付き六角ヘッドスクリュー(部品番号1105)およびシーリングワッシャー(部品番号1086A)。	16550-04C
2	・ ノックピン、リング(4)	16595-99A
3	・ ガasket、シリンダーベース(2)	16736-04A
4	・ ガasket、シリンダーヘッド(2)	16104-04
5	スタッド、シリンダー(8)	16834-99A
6	ガasketキット、エンジンオーバーホール(非表示) シリンダーヘッドガasket、ベースガasket、またはバルブステムシールは含みません。	17053-99C
7	ガasketキット、トップエンド(非表示) シリンダーヘッドガasket、ベースガasket、またはバルブステムシールは含みません。	17052-99C



is06381a

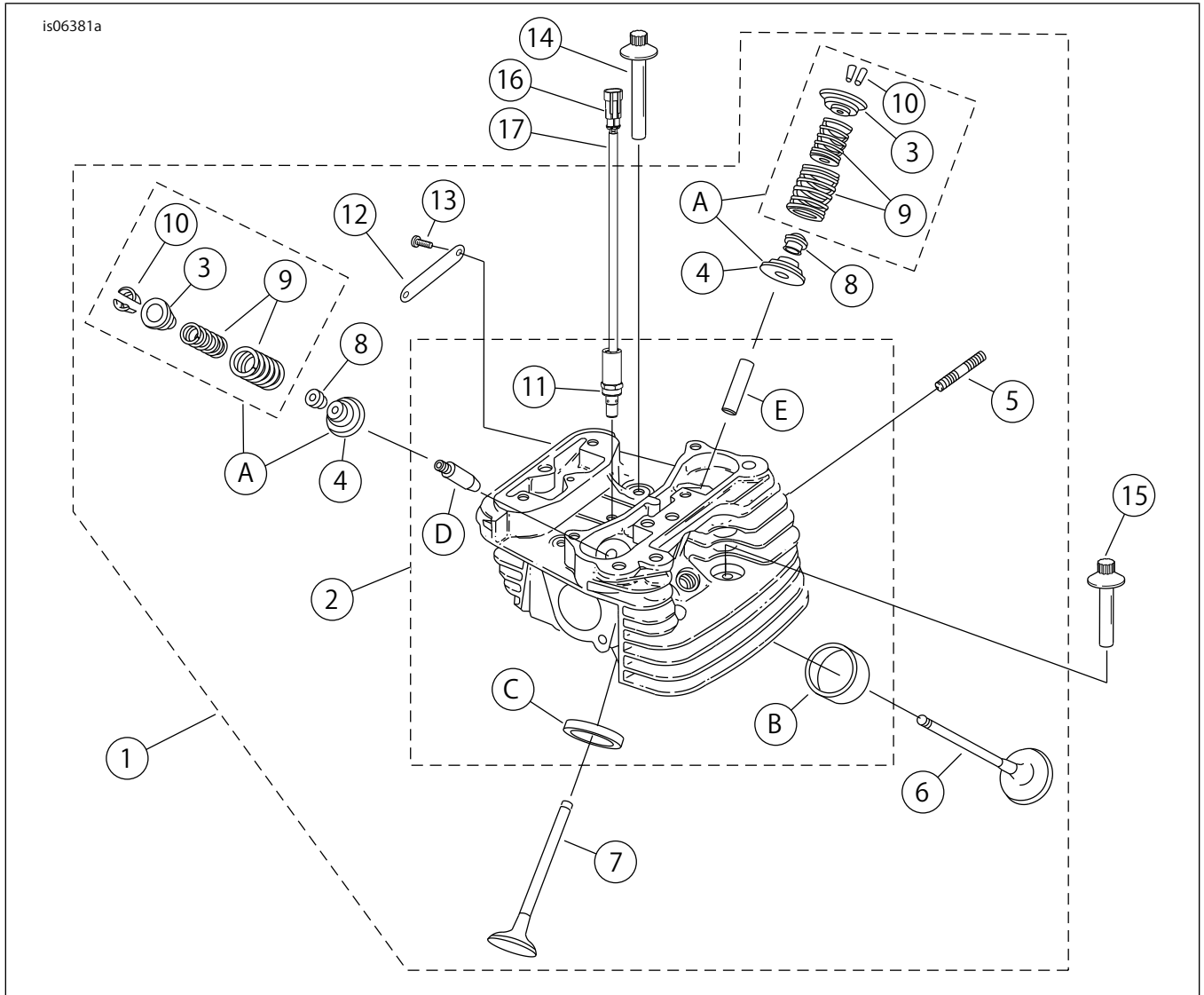


図7。SE120ST Screamin' Eagle クレートエンジンシリンダーヘッドおよびバルブ

# 交換用パーツ

表15. 交換用パーツ、SE120ST Screamin' Eagleクレートエンジンシリンダーヘッドおよびバルブ

キット	アイテム	詳細(数量)	部品番号
キット19221-15 (クレートエンジン)	1	シリンダーヘッドアッセンブリー、リア(品目2~13を含む) シリンダーヘッドアッセンブリー、フロント(品目2~13を含む) (注:ヘッドには「120R」メダリオンが取り付けられます。別売りの「120ST」メダリオン(アイテム12)とスクリュー(アイテム13)と交換します。	17444-10 17443-10
	2	・ シリンダーヘッド(機械加工、アイテム11、B、C、D、E取り付け)	単品販売なし
	3	・ カラー、アッパーバルブスプリング(4)。アイテム「A」にも含まれます。	18213-10
	4	・ カラー、バルブスプリング、ロア(4)。アイテム「A」に含まれます。	単品販売なし
	5	・ スタッド、エキゾーストポート(4)	16715-83
	6	・ インテークバルブ(2)	18190-08
	7	・ エキゾーストバルブ(2)	18183-03
	8	・ シール、バルブ(4)	18046-98
	9	・ バルブスプリングユニット(4)。アイテム「A」に含まれます。	単品販売なし
	10	・ リテーナー、バルブカラー(8)。アイテム「A」にも含まれます。	18240-98
	11	・ 自動コンプレッションリリリース(2)	28861-07A
	12	・ メダリオン、「120ST」(2)	14100436
	13	・ スクリュー、ボタンヘッド、TORX(4)	25800017
	14	スクリュー、インターナルスレッド、81 mm (3.19 in) 長(4)	16478-85A
	15	スクリュー、インターナルスレッド、48 mm (1.88 in) 長(4)	16480-92A
	16	ピンハウジング、2極	72009-05
	17	ワイヤーシール、16-20AWG(4)	72011-05
	18	スパークプラグ、Screamin' Eagle(2)(非表示)	32186-10
サービスキット:			
	A	バルブスプリングキット、Screamin' Eagle(品目3、4、9、10を含む)	18281-02A
以下のScreamin' Eagleパーツは別売りです:			
	B	バルブシート、インテーク	18191-08
	C	バルブシート、エキゾースト	18048-98A
	D	バルブガイド、インテーク(交換用)	
		・ (+0.003 in.)	18158-05
		・ (+0.001インチ)	18154-05
	E	バルブガイド、エキゾースト(交換用)	
		・ (+0.003 in.)	18157-05
		・ (+0.002インチ)	18155-05
		・ (+0.001インチ)	18153-05

is06384c

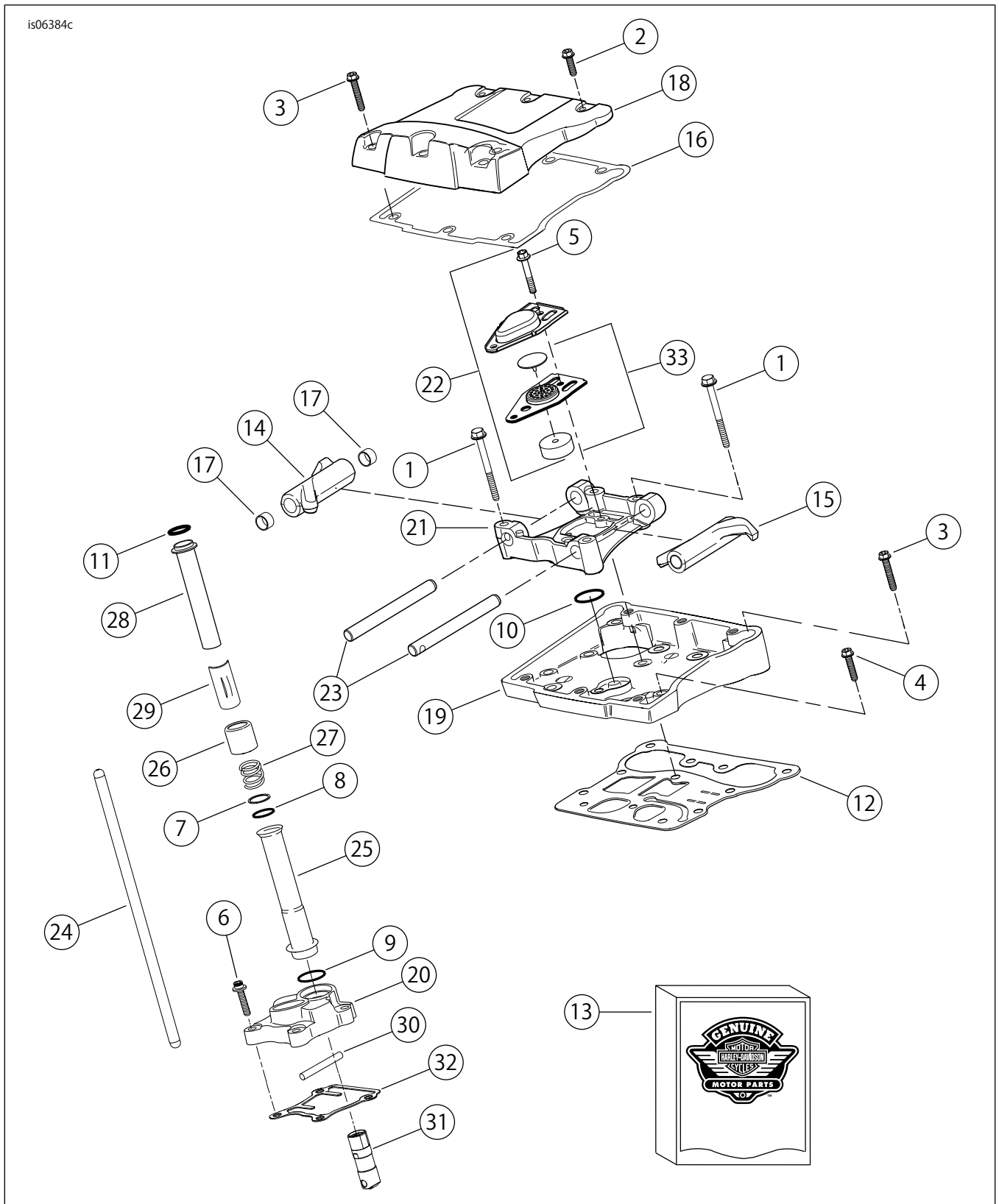


図8。SE120ST Screamin' Eagle クレートエンジンロッカーアームおよびプッシュロッド

## 交換用パーツ

表16. 交換用パーツ、SE120ST Screamin' Eagleクレートエンジンロッカーアームおよびプッシュロッド

アイテム	詳細(数量)	部品番号
1	キャップスクリュー、フランジ付き六角ヘッド、5/16-18x63.5 mm (2.5 in) 、ロックパッチ付きグレード8 (8)	1039
2	スクリュー、フランジ付き六角ヘッド(メス/オス)、5/16-18x 25.4 mm (1.0 in)、ロックパッチ付き(6)	3692A
3	スクリュー、フランジ付き六角ヘッド(メス/オス)、5/16-18x 44.4 mm (1.75 in)、ロックパッチ付き(10)	3693A
4	スクリュー、フランジ付き六角ヘッドSEMS、5/16-18x 31.8 mm (1.25 in) 、ロックパッチ付き(8)	3736B
5	スクリュー、フランジ付き六角ヘッド、1/4-20x 42.9 mm (1.69 in) 、ロックパッチ付きグレード8 (4)	4400
6	キャップスクリュー、六角ソケットヘッド、熱処理ワッシャー、1/4-20x25.4 mm (1.0 in) 、ロックパッチ(6)	4741A
7	(4)ワッシャー、0.79 mm (0.031 in) 厚(4)	6762B
8*	Oリング、プッシュロッドカバー、17 mm (0.674 in) ID、ブラウン(4)	11132A
9*	Oリング、プッシュロッドカバー、22 mm (0.862 in) ID、ブラウン(4)	11145A
10*	Oリング、15.5 mm (0.612 in) ID、ブラック(2)	11270
11*	Oリング、17 mm (0.671 in) ID、イエロー(4)	11293
12	ガスケット、ロッカーハウジング(2)	16719-99B
13	ガスケットキット、カムサービス(「*」の付いたアイテムを含む)	17045-99D
14	ロッカーアーム(フロントインテーク、リアエキゾースト)、プッシュ付き(2)	17360-83A
15	ロッカーアーム(リアインテーク、フロントエキゾースト)、プッシュ付き(2)	17375-83A
16*	ガスケット、ロッカーカバー(2)	17386-99A
17	ブッシング、ロッカーアーム(8)	17429-91
18	ロッカーカバー、(クローム)(2)	17572-99
19	ロッカーカバー、(クローム)(2)	17578-10
20	リフターカバー、フロント(クローム) リフターカバー、リア(クローム)	17964-99 17966-99
21	サポート、ロッカーアーム(2)	17594-99
22*	ブリーザーアッセンブリー(2)	17025-03A
23	シャフト、ロッカーアーム(4)	17611-83
24	プッシュロッド、エキゾースト、26.8 cm (10.536 in)長、各端部に2つの黒のストライプ付き(2) プッシュロッド、インテーク、26.5 cm (10.418 in)長、ストライプなし(2)	17922-99 17923-99
25	カバー、ロアプッシュロッド(4)	17939-99
26	リテーナー、プッシュロッドカバースプリング(4)	17945-36B
27	スプリング、プッシュロッドカバー(4)	17947-36
28	カバー、プッシュロッド、アッパー(4)	17948-99
29	キーパー、プッシュロッドカバー(4)	17968-99
30	ピン、回転防止(2)	18535-99
31	油圧リフターキット(4つのリフターを含む)	18572-13
32*	ガスケット、リフターカバー(2)	18635-99B
33	バフルアッセンブリー、ブリーザー(2)	26500002

# 交換用パーツ

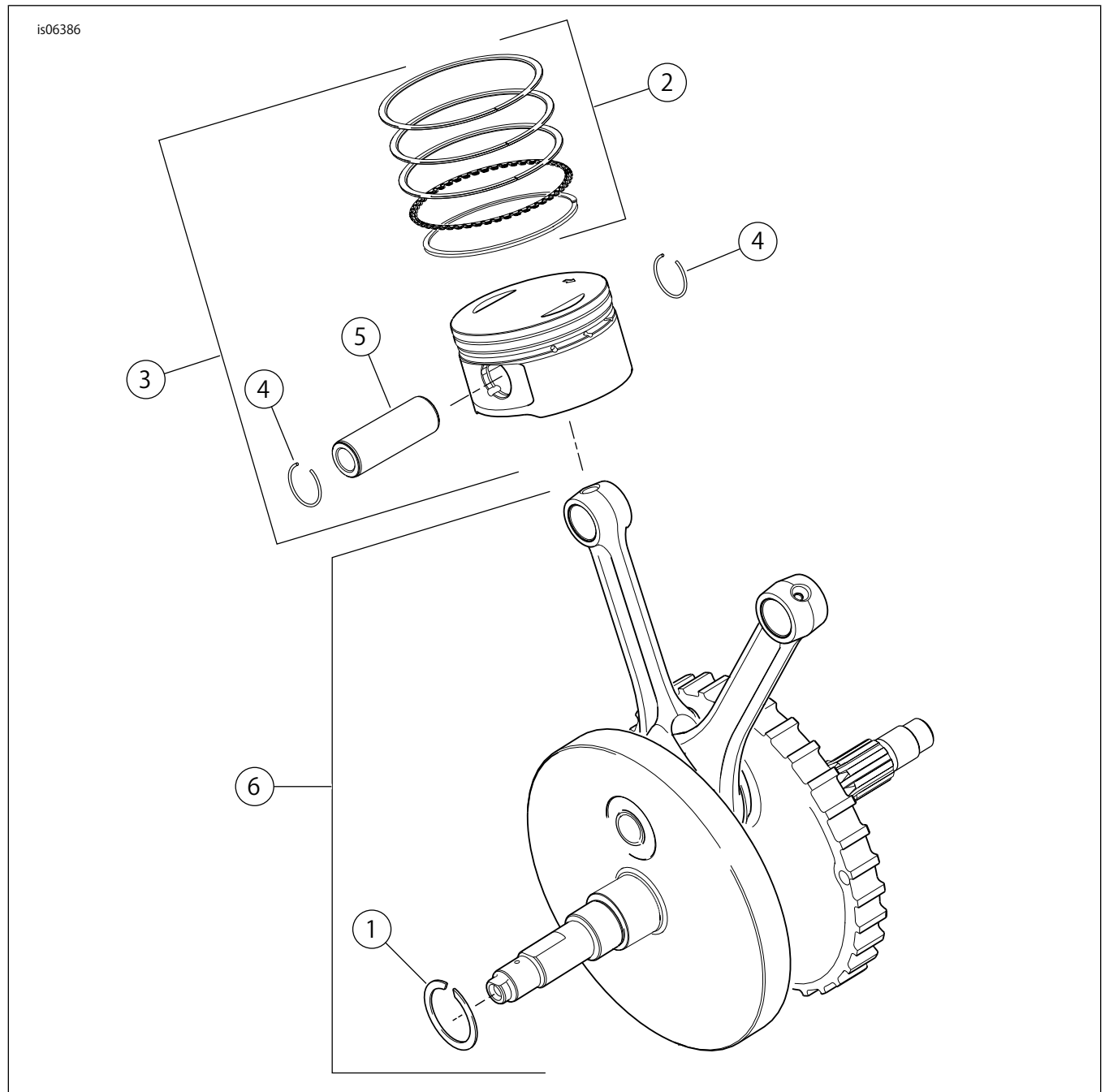


図9。SE120ST Screamin' Eagleクレートエンジンピストンおよびフライホイール

表17。交換用パーツ、SE120ST Screamin' Eagleクレートエンジンピストンおよびフライホイール

アイテム	詳細(数量)	部品番号
1	リテーニングリング	11177A
2	ピストンリングセット、スタンダード(2)	22526-10
	ピストンリングセット、0.254 mm (0.010 in) オーバーサイズ(2)	22529-10
3	ピストンキット、フロントおよびリア、リングセット、ピストンピン、ロックリング、スタンダード付き	22574-10
	ピストンキット、フロントおよびリア、リングセット、ピストンピン、ロックリング、0.254 mm (0.010 in) オーバーサイズ	22576-10
4	ロックリング、ピストンピン(4)	22097-99
5	ピストンピン(2)	22310-10
6	フライホイールアッセンブリーキット	23893-10A

# 交換用パーツ

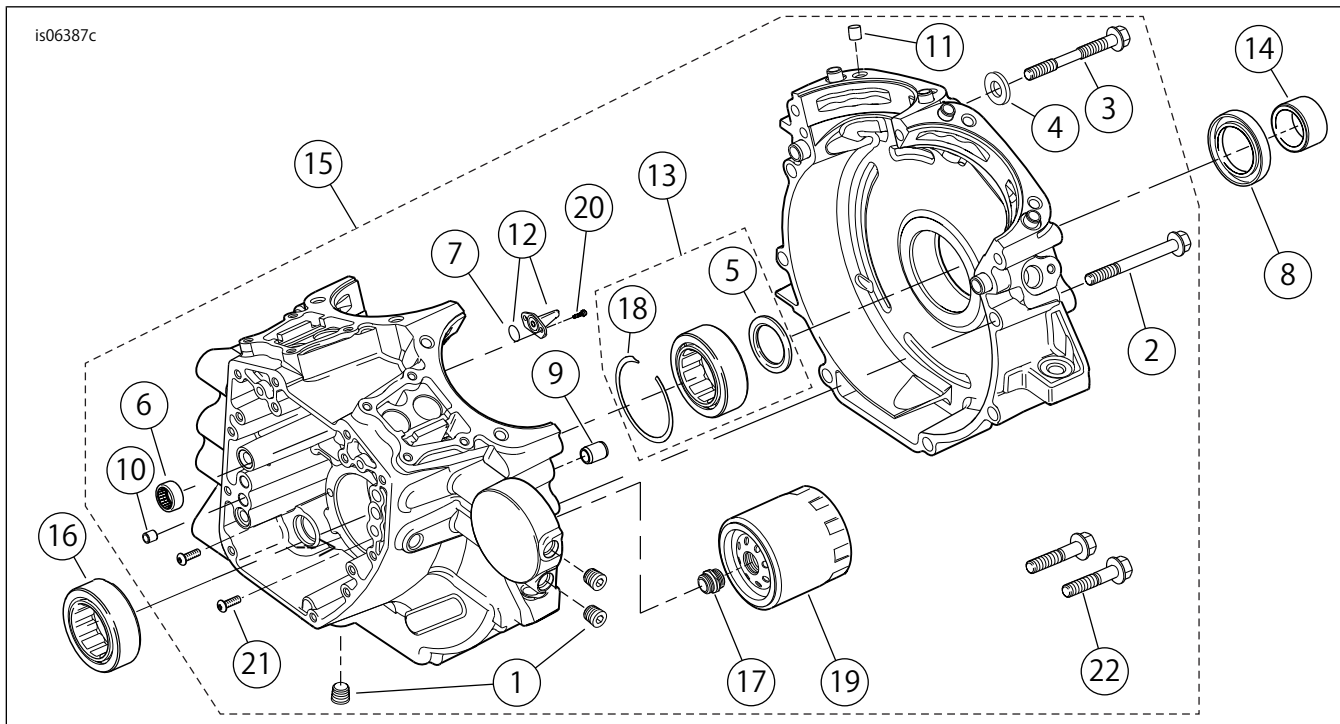


図10。SE120ST Screamin' Eagle クレートエンジンクランクケース、エンジンオイルフィルターおよびクーラー

表18。交換用パーツ、SE120ST Screamin' Eagle クレートエンジンクランクケース、エンジンオイルフィルターおよびクーラー

アイテム	詳細(数量)	部品番号
1	プラグ(3)	765
2	スクリュー、フランジ付き六角ヘッド、5/16-18x 76 mm (3.0 in) 長(8)	895
3	スクリュー、クランクケース中央上部	1105
4	シーリングワッシャー	1086A
5	ワッシャー、31.8 mm (1.25 in) IDx 46.4 mm (1.83 in) ODx 3.18 mm (0.12 in) 厚(2)。	8972
6	ニードルベアリングキット、カムシャフト(2) (各キットに2つのベアリングアセンブリーを含む)	24018-10
7	Oリング(2)	10930
8	オイルシール	12068
9	ノックピン、14.158 mm (0.557 in) Dx 19 mm (0.75 in) 長(2)	16574-99A
10	ノックピン、9.525 mm (0.375 in) Dx 10.16 mm (0.40 in) 長(2)	16589-99A
11	ノックピン、11.074 mm (0.436 in) Dx 15.5 mm (0.61 in) 長(4)	16595-99A
12	ピストンクーリングジェット(2) (アイテム7を含む)	22315-06A
13	ベアリングキット、左側(アイテム5、1つのアイテム16、アイテム18、およびベアリングインナーレースを含む)	24004-03B
14	スペーサー、スプロケットシャフト	24009-06
15	クランクケースセット(黒) (品目1、2、3、4、6、7、9、10、11、12、13、16、17、18、19、20、21および22を含む)	24400057
16	ベアリング、メイン(2)。1つはアイテム13に含まれます。	24605-07
17	アダプター、オイルフィルター	26352-95A
18	リテーニングリング	35114-02
19	オイルフィルター(クローム)	63798-99A
20	スクリュー、TORX®ヘッド、8-32x9.5 mm (0.375 in) 長(4)	68042-99
21	スクリュー、ベアリングリテンション、TORX®ボタンヘッド、1/4-20x 11.1 mm (0.44 in) 長(2)	703B
22	スクリュー、フランジ付き六角ヘッド、ワッシャー付き、3/8-16x 40.4 mm (1.59 in)、グレード8、ロックパッチ付き(2)	3983



is06389a

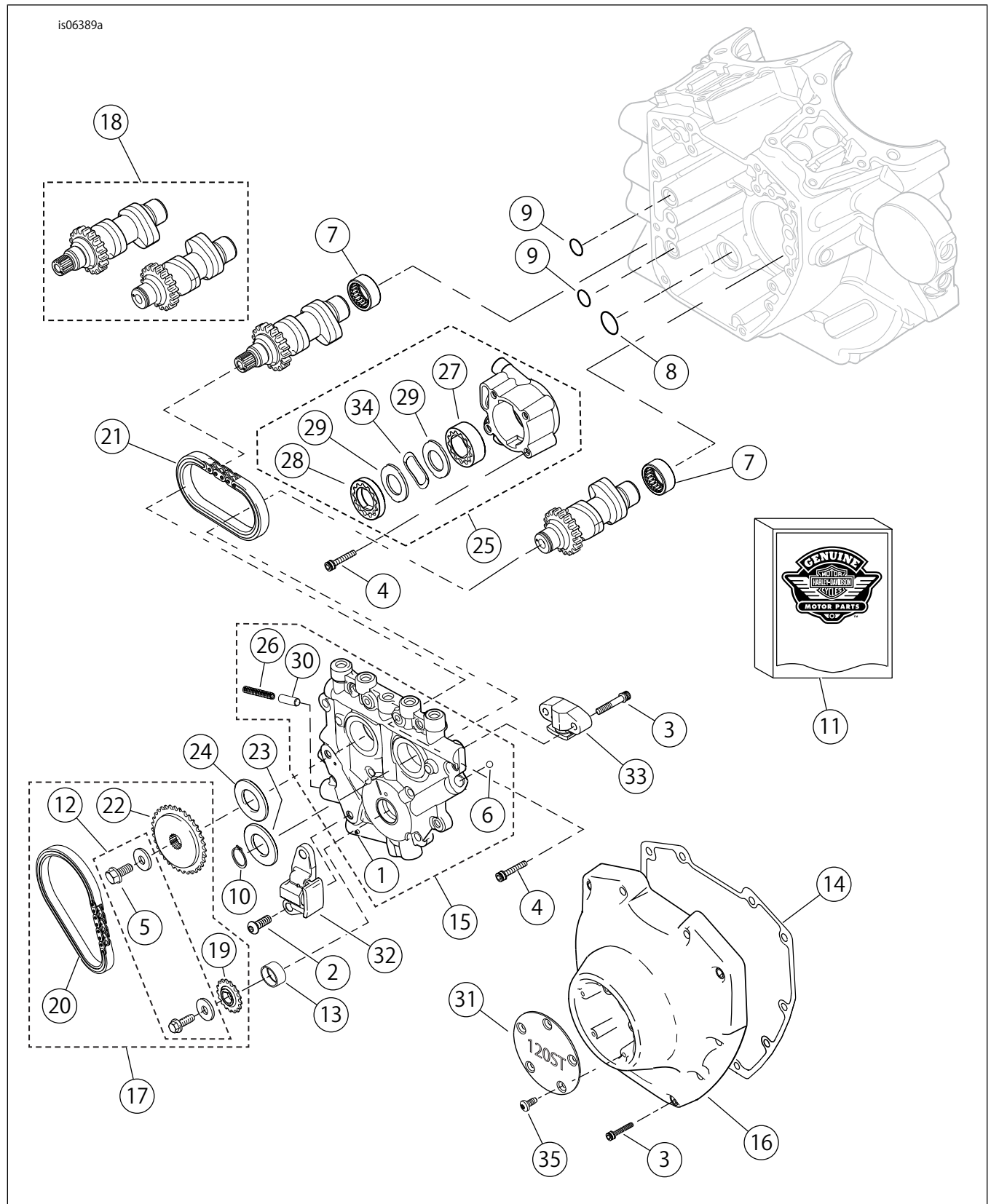


図11。SE120ST Screamin' Eagle クレートエンジンカムシャフトおよびカムシャフトカバー

## 交換用パーツ

表19。交換用パーツ、SE120ST Screamin' Eagle クレートエンジンカムシャフトおよびカムシャフトカバー

アイテム	詳細(数量)	部品番号
1	ロールピン	601
2	スクリュー、プライマリーカムチェーンテンショナー(2)	942
3	スクリュー、カムカバー、1/4-20x 31.8 mm (1.25 in) 長、グレード8、ロックパッチ刻み付き(10) スクリュー、セカンダリーカムテンショナー、1/4-20x1.25in. 長、ロックパッチ刻み付き(2)	4740A 4740A
4	スクリュー、ソケットヘッド、1/4-20x 25.4 mm (1.0 in) 長、ロックパッチ付き(8)	4741A
5	ワッシャー、9.5 mm (0.38 in) ID x 28.6 mm (1.13 in) OD x 5.6 mm (0.22 in) 厚	6294
6	ボール	8873
7	ニードルベアリングキット、カムシャフト(2) (各キットに2つのベアリングアッセンブリーを含む)	24018-10
8*	Oリング、17 mm (0.671 in) ID、イエロー	11293
9	Oリング、9.2 mm (0.362 in) ID、ブラウン(2)	11301
10	リテーニングリング	11461
11	ガスケットキット、カムサービス(この表および表17で「*」の付いたアイテムを含む)	17045-99D
12	カムドライブスプロケットリテンションキット	25566-06
13	プッシュ、クランクシャフト	25344-99
14	ガスケット、カムカバー	25244-99A
15	カムサポートプレートアッセンブリー(アイテム1、6、26および30を含む)	25355-06A
16	カムカバー(クローム)	25369-01B
17	カムシャフトチェーンおよびファスナーキット(アイテム12、19、20、22を含む)	25585-06
18	カムシャフトキット、フロントおよびリア、SE259E	25482-10
19	スプロケット、(クランクシャフトの)カムドライブ、17T	25673-06
20	チェーン、プライマリーカムドライブ	25675-06
21	チェーン、セカンダリーカムドライブ	25683-06
22	スプロケット、カムドライブ、34T	25728-06
23	スペーサー、カムドライブスプロケットアライメント、2.54 mm (0.100 in) 厚	25729-06
24	スペーサー、カムドライブスプロケットアライメント、2.54 mm (0.100 in) 厚(必要に応じて使用)	25729-06
	スペーサー、カムドライブスプロケットアライメント、2.79 mm (0.110 in) 厚(必要に応じて使用)	25731-06
	スペーサー、カムドライブスプロケットアライメント、2.79 mm (0.110 in) 厚(必要に応じて使用)	25734-06
	スペーサー、カムドライブスプロケットアライメント、3.05 mm (0.120 in) 厚(必要に応じて使用)	25736-06
	スペーサー、カムドライブスプロケットアライメント、3.05 mm (0.120 in) 厚(必要に応じて使用)	25737-06
	スペーサー、カムドライブスプロケットアライメント、3.3 mm (0.130 in) 厚(必要に応じて使用)	25738-06
	スペーサー、カムドライブスプロケットアライメント、3.3 mm (0.130 in) 厚(必要に応じて使用)	
	スペーサー、カムドライブスプロケットアライメント、3.56 mm (0.140 in) 厚(必要に応じて使用)	
	スペーサー、カムドライブスプロケットアライメント、3.81 mm (0.150 in) 厚(必要に応じて使用)	
25	オイルポンプアッセンブリー(アイテム27から29、34を含む)	26037-06
26	スプリング、安全バルブ	26210-99
27	ジェローターアッセンブリー、排油	26278-06
28	ジェローターアッセンブリー、圧力	26281-06
29	セパレータープレート、ジェローター(2)	26282-06
30	安全バルブ、オイルポンプ	26400-82B
31	カバー、タイマー、「120ST」	14100437
32	チェーンテンショナー、プライマリーカムドライブチェーン	39968-06
33	チェーンテンショナー、予備カムドライブチェーン	39969-06
34	スプリング、セパレーター	40323-00
35	スクリュー、TORXヘッド、8-32 x 9.5 mm (0.38 in) 長(5)	68042-99