



# INSTRUCCIONES

J05613

2012-05-21



## MOTOR PARA COMPETENCIAS SCREAMIN' EAGLE PRO SE120R

### GENERALIDADES

#### Número de kit

19206-13

#### Modelos

Para obtener información de la adaptación a los modelos, vea el catálogo de venta al detalle de P&A (piezas y accesorios) o la sección Piezas y accesorios en [www.harley-davidson.com](http://www.harley-davidson.com) (inglés solamente).

#### NOTA

**¡Este motor es para utilizar en competencias solamente! Debe retirar la etiqueta de emisiones y la placa de matrícula del chasis de fábrica.**

### CONTENIDO

Tabla 1.

| CONTENIDO |                                                |
|-----------|------------------------------------------------|
| Página    | Tema                                           |
| 1         | INSTALACIÓN DEL MOTOR SE120R                   |
| 3         | ESPECIFICACIONES DEL MOTOR SE120R              |
| 3         | TOLERANCIAS DE FABRICACIÓN                     |
| 5         | LÍMITES DE DESGASTE DE SERVICIO                |
| 6         | CILINDROS SE120R                               |
| 6         | PISTONES SE120R                                |
| 9         | REEMPLAZO/REPARACIÓN DE LAS VARILLAS DE EMPUJE |
| 10        | PIEZAS DE SERVICIO                             |

### Piezas adicionales requeridas

Para los modelos Softail 2007 a 2011 (excepto los FXCW y FXCWC): Se **REQUIERE** instalar el kit de compensador de alta capacidad SE (número de pieza 40274-08A) para la instalación de este motor.

Aceite de motor sintético recomendado: Screamin' Eagle SYN3® 20W50 (N/P 99824-03/00QT).

Kit de embrague para soportar un par de torsión mínimo de 190 N·m (140 lb·pie).

Cuerpo del acelerador, depurador de aire e inyectores de flujo alto SE. Vea el catálogo Screamin' Eagle Pro o contacte un concesionario Harley-Davidson.

Kit de juntas del escape SE (N/P 17048-98).

Se recomienda un enfriador de aceite. Vea el catálogo de venta al detalle de P&A (piezas y accesorios) o la sección Piezas y accesorios de [www.harley-davidson.com](http://www.harley-davidson.com).

SE Super Tuner Pro. Consulte el catálogo Screamin' Eagle Pro o contacte a un concesionario Harley-Davidson.

Vea las herramientas especiales necesarias para instalar este kit en las secciones correspondientes en el Manual de servicio.

#### ▲ ADVERTENCIA

**La seguridad del motociclista y del pasajero dependen de la instalación correcta de este kit. Use los procedimientos correspondientes en el Manual de servicio. Si el procedimiento no está dentro de sus capacidades o no tiene las herramientas correctas, pida a un concesionario Harley-Davidson que realice la instalación. La instalación incorrecta de este kit podría causar la muerte o lesiones graves. (00333b)**

#### NOTA

*Esta hoja de instrucciones hace referencia a la información del Manual de servicio. Para esta instalación se requiere un Manual de servicio para su modelo de motocicleta, el cual está disponible en un concesionario Harley-Davidson.*

### EXTRACCIÓN

#### Extracción del motor del fabricante de equipo original

1. Coloque la motocicleta en un elevador apropiado.

#### NOTA

*Si el vehículo está equipado con un sistema de seguridad Smart Harley-Davidson, vea las instrucciones en el Manual del propietario para desactivar el sistema.*

2. Extraiga el asiento de acuerdo con las instrucciones en el Manual de servicio.

#### ▲ ADVERTENCIA

**Cuando se realice alguna reparación en el sistema de combustible, no fume ni permita la cercanía de llamas descubiertas o chispas. La gasolina es extremadamente inflamable y muy explosiva, por lo que puede provocar lesiones graves o incluso la muerte. (00330a)**

3. Quite el fusible principal. Vea el Manual de servicio para su motocicleta.
4. Quite el tanque de combustible, de acuerdo con las instrucciones en el Manual de servicio.
5. Vea la sección MOTOR, en el Manual de servicio correspondiente, para quitar el motor del chasis.



## INSTALACIÓN DEL MOTOR SE120R

1. Antes de instalar el motor, asegúrese de que no haya suciedad ni contaminantes en el sistema del aceite. El tanque de aceite debe limpiarse. La limpieza del tanque debe realizarla un concesionario autorizado o un técnico capacitado.
2. Quite las tapas/tapones del conducto de aceite en la interfaz del motor a la transmisión.
3. Vea la sección MOTOR, en el Manual de servicio correspondiente, para instalar el motor en el chasis.
4. Para los modelos Softail 2007 a 2011 (excepto los FXCW y FXCWC): Instale un kit de compensador de alta capacidad SE (40274-08A comprado por separado), siguiendo las instrucciones de ese kit. Para los modelos Softail de 2012 y posteriores (todos, excepto los FXCW y FXCWC): Instale el compensador de equipo original siguiendo las instrucciones en el Manual de servicio.

### Armado final

1. Instale el tanque de combustible de acuerdo con las instrucciones en el Manual de servicio.
2. Vea el Manual de servicio para instalar el fusible principal.
3. Instale el asiento de acuerdo con las instrucciones en el Manual de servicio.

#### ▲ ADVERTENCIA

Después de instalar el asiento, tire de este hacia arriba para comprobar que esté asegurado en su lugar. Al conducir la motocicleta, un asiento flojo podría moverse, ocasionar la pérdida del control y causar la muerte o lesiones graves. (00070b)

#### AVISO

Debe recalibrar el ECM al instalar este kit. No recalibrar correctamente el ECM puede causar daños graves al motor. (00399b)

4. Descargue la nueva calibración del ECM cuando instale este kit. Vea el catálogo Screamin' Eagle Pro o contacte un concesionario Harley-Davidson.
5. Arranque y haga funcionar el motor. Repita varias veces para verificar que funcione correctamente.

## FUNCIONAMIENTO

1. Para las instrucciones para el asentamiento del motor nuevo, vea REGLAS DE CONDUCCIÓN DURANTE EL ASENTAMIENTO en el Manual del propietario.

## MANTENIMIENTO

1. Vea el PROGRAMA DE MANTENIMIENTO en el Manual de servicio o en el Manual del propietario correspondiente.
2. Vea la sección MOTOR, en el Manual de servicio correspondiente, para armar/desarmar el motor.

## ESPECIFICACIONES DEL MOTOR SE120R

### NOTA

Las siguientes secciones proporcionan información exclusiva que no aparece en la sección MOTQR en el Manual de servicio de los motores alfa Twin Cam 96™ correspondientes de las plataformas Touring o Dyna.

Tabla 2. Motor SE Twin Cam 120R

| Artículo                             | Especificaciones                                  |            |
|--------------------------------------|---------------------------------------------------|------------|
| Relación de compresión               | 10,5                                              |            |
| Diámetro interior                    | 4,060 pulg.                                       | 103,12 mm  |
| Carrera                              | 4,625 pulg.                                       | 117,48 mm  |
| Desplazamiento                       | 119,75 pulg. <sup>3</sup>                         | 1962,39 cc |
| Sistema de lubricación               | Sumidero seco presurizado con enfriador de aceite |            |
| Velocidad sostenida máxima del motor | 6200 RPM                                          |            |

## TOLERANCIAS DE FABRICACIÓN

Vea las especificaciones del Twin Cam 96™ en el Manual de servicio para cualquier especificación que no aparezca en las siguientes tablas.

Tabla 3. Culatas de los cilindros

| ARTÍCULO                                               | pulg.         | mm          |
|--------------------------------------------------------|---------------|-------------|
| Guía de válvula en la culata (apretada)                | 0,0020-0,0033 | 0,051-0,084 |
| Asiento de válvula de admisión en la culata (apretado) | 0,004-0,0055  | 0,102-0,140 |
| Asiento de válvula de escape en la culata (apretado)   | 0,004-0,0055  | 0,102-0,140 |

Tabla 4. Válvulas

| ARTÍCULO                                                   | pulg.         | mm          |
|------------------------------------------------------------|---------------|-------------|
| Ajuste en la guía (admisión y escape)                      | 0,0011-0,0029 | 0,028-0,074 |
| Ancho del asiento                                          | 0,034-0,062   | 0,86-1,57   |
| Saliente del vástago del reborde de la culata del cilindro | 1,990-2,024   | 50,55-51,41 |

Tabla 5. Especificaciones de los resortes de válvulas

| ARTÍCULO       | PRESIÓN         | DIMENSIONES           |
|----------------|-----------------|-----------------------|
| Cerrado        | 79 kg (180 lb)  | 45,7 mm (1,800 pulg.) |
| Abierto        | 196 kg (500 lb) | 29,9 mm (1,177 pulg.) |
| Longitud libre | n/d             | 56,1 mm (2,210 pulg.) |

Tabla 6. Pistones

| Pistón:                               | Holgura (pulg.) |
|---------------------------------------|-----------------|
| Ajuste del pistón al cilindro (flojo) | 0,0026-0,0036   |
| Ajuste del pasador del pistón (flojo) | 0,0003-0,0008   |

**Tabla 6. Pistones**

| Pistón:                                                | Holgura (pulg.)                |
|--------------------------------------------------------|--------------------------------|
| Espacio libre del extremo del anillo superior          | 0,012-0,020<br>0,016-0,024     |
| Espacio libre del extremo del segundo anillo           | 0,008-0,0028                   |
| Espacio libre del riel del anillo de control de aceite |                                |
| Holgura lateral del anillo superior                    | 0,0010-0,0022<br>0,0010-0,0022 |
| Holgura lateral del segundo anillo                     | 0,0003-0,0072                  |
| Holgura lateral del anillo de control de aceite        |                                |

**Tabla 7. Especificaciones de las levas - SE266E**

| Admisión                                                                                        | Especificaciones        |
|-------------------------------------------------------------------------------------------------|-------------------------|
| Abre                                                                                            | 24 APMS                 |
| Cierra                                                                                          | 58 DPMS                 |
| Duración                                                                                        | 262°                    |
| Carrera máx. de la válvula                                                                      | 16,713 mm (0,658 pulg.) |
| Carrera de la válvula a PMS                                                                     | 5,283 mm (0,208 pulg.)  |
| Escape                                                                                          | Especificaciones        |
| Abre                                                                                            | 69 APMS                 |
| Cierra                                                                                          | 17 DPMS                 |
| Duración                                                                                        | 266°                    |
| Carrera máx. de la válvula                                                                      | 16,713 mm (0,658 pulg.) |
| Carrera de la válvula a PMS                                                                     | 4,521 mm (0,178 pulg.)  |
| Sincronización de levas a 0,053 pulg. de la carrera del levanta válvulas en grados del cigüeñal |                         |

## LÍMITES DE DESGASTE DE SERVICIO

Los límites de desgaste se pueden usar como guía para decidir si se vuelven a utilizar las mismas piezas del motor. Reemplace las piezas usadas siempre que se excedan los siguientes límites de desgaste.

**NOTA**

Vea las especificaciones del Twin Cam 96 en el Manual de servicio para cualquier especificación que no aparezca en las siguientes tablas.

**Tabla 8. Cilindros**

| ARTÍCULO                                                          | REEMPLACE SI EL DESGASTE EXCEDE |       |
|-------------------------------------------------------------------|---------------------------------|-------|
|                                                                   | pulg.                           | mm    |
| Ahusamiento                                                       | 0,002                           | 0,051 |
| Deformación circunferencial                                       | 0,002                           | 0,051 |
| Deformación de las superficies de juntas u o-ring: parte superior | 0,006                           | 0,152 |
| Deformación de las superficies de juntas u o-ring: base           | 0,004                           | 0,102 |

**Tabla 9. Diámetro interior del cilindro**

| ARTÍCULO                           | REEMPLACE SI EL DESGASTE EXCEDE |        |
|------------------------------------|---------------------------------|--------|
|                                    | pulg.                           | mm     |
| Estándar                           | 4,062                           | 103,17 |
| Sobremedida 0,025 mm (0,010 pulg.) | 4,072                           | 103,43 |

**Tabla 10. Pistones**

| Ajuste del pistón al cilindro (flojo)                  | Límite de desgaste (pulg.) |
|--------------------------------------------------------|----------------------------|
| Ajuste en el cilindro (flojo)                          | 0,0061                     |
| Ajuste del pasador del pistón (flojo)                  | 0,0011                     |
| Espacio libre del extremo del anillo superior          | 0,030                      |
| Espacio libre del extremo del segundo anillo           | 0,034                      |
| Espacio libre del riel del anillo de control de aceite | 0,038                      |
| Holgura lateral del anillo superior                    | 0,0030                     |
| Holgura lateral del segundo anillo                     | 0,0030                     |
| Holgura lateral del anillo de control de aceite        | 0,0079                     |

## CILINDROS SE120R

1. Coloque la motocicleta en un dispositivo de elevación adecuado.

**NOTA**

Si el vehículo está equipado con un sistema de seguridad Smart Harley-Davidson, vea las instrucciones en el Manual del propietario para desactivar el sistema.

2. Extraiga el asiento de acuerdo con las instrucciones en el Manual de servicio.

**▲ ADVERTENCIA**

Cuando se realice alguna reparación en el sistema de combustible, no fume ni permita la cercanía de llamas descubiertas o chispas. La gasolina es extremadamente inflamable y muy explosiva, por lo que puede provocar lesiones graves o incluso la muerte. (00330a)

3. Quite el fusible principal. Vea el Manual de servicio para su motocicleta.
4. Extraiga el tanque de combustible de acuerdo con las instrucciones en el Manual de servicio.

## Extracción de los componentes del motor

1. Vea el Manual de servicio para extraer el depurador de aire.
2. Quite el sistema de escape instalado siguiendo el procedimiento en el Manual de servicio.
3. Desarme el extremo superior del motor. Vea las secciones correspondientes al motor en el Manual de servicio.

## Instalación de los componentes del extremo superior del motor

### NOTA

Figura 1. La junta de la base (1) del cilindro de 103,12 mm (4,060 pulg.) y la junta de la culata del cilindro (2) eliminan la necesidad de o-rings. No utilice o-rings en los pasadores de localización del cilindro ni en las lumbreras del cilindro.

Cuando esté instalando la nueva junta de la base (1), instálela con el lado grabado hacia abajo y el lado cóncavo hacia arriba.

1. Vea el Manual de servicio correspondiente y arme el motor con los siguientes cambios:
  - a. Arme el extremo superior del motor utilizando las juntas de la base y las juntas de la culata suministradas en el kit. Vea la sección correspondiente al motor en el Manual de servicio.

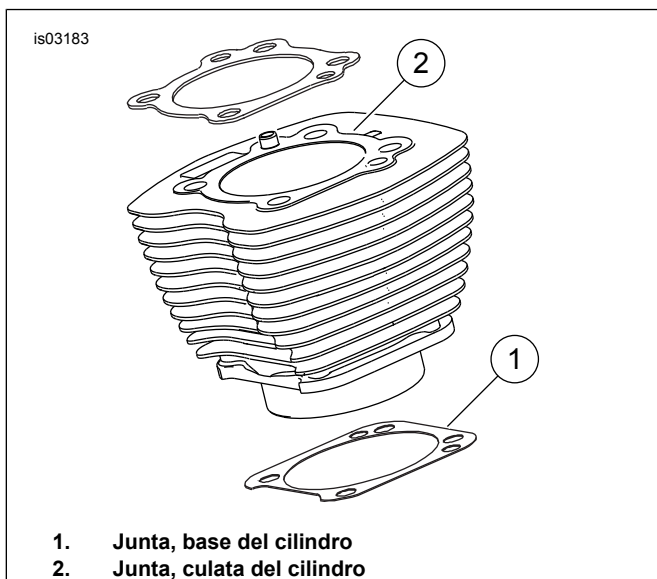


Figura 1. Juntas de los cilindros

## Armado final

1. Instale el tanque de combustible de acuerdo con las instrucciones en el Manual de servicio.
2. Vea el Manual de servicio para instalar el fusible principal.

### ⚠ ADVERTENCIA

Después de instalar el asiento, tire de este hacia arriba para comprobar que esté asegurado en su lugar. Al conducir la motocicleta, un asiento flojo podría moverse, ocasionar la pérdida del control y causar la muerte o lesiones graves. (00070b)

3. Instale el asiento de acuerdo con las instrucciones en el Manual de servicio.

## PISTÓN SE120R

1. Vea la sección MOTOR en el Manual de servicio.

## INSTALACIÓN

### ⚠ ADVERTENCIA

Para evitar el arranque accidental del vehículo, lo que podría causar lesiones graves o la muerte, desconecte los cables de la batería (el cable negativo (-) primero) antes de continuar. (00307a)

### ⚠ ADVERTENCIA

Primero desconecte el cable negativo (-) de la batería. Si el cable positivo (+) llega a tocar tierra con el cable negativo (-) conectado, las chispas resultantes pueden hacer explotar la batería, lo que podría causar la muerte o lesiones graves. (00049a)

1. Vea el Manual de servicio y siga las instrucciones proporcionadas para extraer el asiento y desconectar los cables de la batería, el cable negativo primero.

### ⚠ ADVERTENCIA

Cuando se realice alguna reparación en el sistema de combustible, no fume ni permita la cercanía de llamas descubiertas o chispas. La gasolina es extremadamente inflamable y muy explosiva, por lo que puede provocar lesiones graves o incluso la muerte. (00330a)

2. Vea en MOTOR: Sección DESARMADO DE LA MOTOCICLETA PARA EL SERVICIO Y REPARACIÓN COMPLETA DEL EXTREMO SUPERIOR, DESARMADO en el Manual de servicio para los procedimientos de extracción de la culata del cilindro, el cilindro y el pistón.
3. Siga los procedimientos en MOTOR: Sección SERVICIO Y REPARACIÓN DEL SUBCONJUNTO, EXTREMO SUPERIOR/CILINDRO/BIELA SUPERIOR en el Manual de servicio para inspeccionar las piezas.
4. Vea en MOTOR: Sección SERVICIO Y REPARACIÓN DEL SUBCONJUNTO, CILINDRO en el Manual de servicio para instrucciones relativas a la perforación y rectificación.

### NOTA

Instale el anillo superior (con superficie curva) y el segundo anillo (con superficie ahusada, tipo Napier) con la "N" hacia arriba. Los rieles del anillo de control de aceite se pueden instalar con cualquier lado hacia arriba.

Las juntas de la base del cilindro de 103,12 mm (4,060 pulg.) y las juntas de la culata del cilindro incluidas en el kit eliminan la necesidad de utilizar o-rings (11273). No utilice o-rings en los pasadores de localización del cilindro ni en las lumbreras del cilindro.

Cuando esté instalando la nueva junta de la base, instálela con el lado grabado hacia abajo y el lado cóncavo hacia arriba.

### NOTA

La verificación del ajuste del pistón al cilindro, en esta ubicación, se muestra como referencia en la tabla 11.

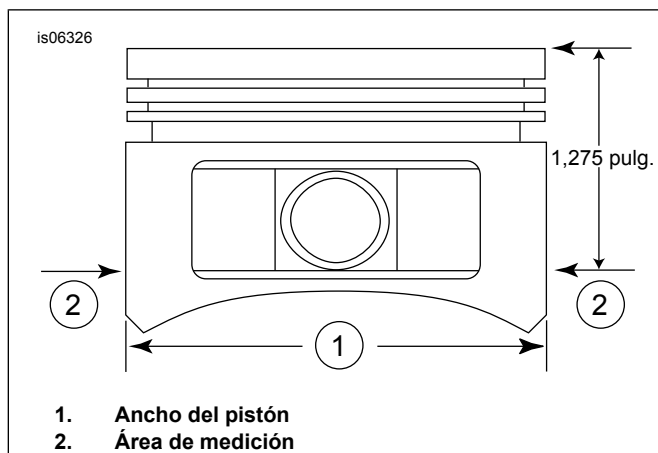


Figura 2. Medidas del pistón

5. Vea Figura 2. Mida el ancho del pistón (1), a 90 grados en sentido horizontal desde ambos lados del agujero del pasador del pistón y a 32,385 mm (1,275 pulg.) hacia abajo desde la superficie superior del pistón (2). Vea Tabla 11 para saber cuál es el ajuste del pistón al cilindro en esta ubicación.
6. El kit trae pistones específicos para el cilindro delantero y trasero. Instale el pistón identificado "FRONT" en el cilindro delantero con la flecha apuntando hacia la parte **delantera** del motor. Instale el pistón identificado "REAR" en el cilindro trasero, con la flecha apuntando hacia la parte **delantera** del motor.
7. Vea en MOTOR: Sección REPARACIÓN COMPLETA DEL EXTREMO SUPERIOR, ARMADO en el Manual de servicio para los procedimientos de instalación de la culata del cilindro, el cilindro y el pistón.

Tabla 11. Especificaciones

| Pistón:                                                | Holgura (pulg.) |
|--------------------------------------------------------|-----------------|
| Ajuste del pistón al cilindro (flojo)                  | 0,0026-0,0036   |
| Ajuste del pasador del pistón (flojo)                  | 0,0003-0,0008   |
| Espacio libre del extremo del anillo superior          | 0,012-0,020     |
| Espacio libre del extremo del segundo anillo           | 0,016-0,024     |
| Espacio libre del riel del anillo de control de aceite | 0,008-0,0028    |
| Holgura lateral del anillo superior                    | 0,0010-0,0022   |
| Holgura lateral del segundo anillo                     | 0,0010-0,0022   |
| Holgura lateral del anillo de control de aceite        | 0,0003-0,0072   |

Tabla 12. Límites de desgaste de servicio

| Ajuste del pistón al cilindro (flojo) | Límite de desgaste (pulg.) |
|---------------------------------------|----------------------------|
| Ajuste en el cilindro (flojo)         | 0,0061                     |
| Ajuste del pasador del pistón (flojo) | 0,0011                     |

Tabla 12. Límites de desgaste de servicio

| Ajuste del pistón al cilindro (flojo)                  | Límite de desgaste (pulg.) |
|--------------------------------------------------------|----------------------------|
| Espacio libre del extremo del anillo superior          | 0,030                      |
| Espacio libre del extremo del segundo anillo           | 0,034                      |
| Espacio libre del riel del anillo de control de aceite | 0,038                      |
| Holgura lateral del anillo superior                    | 0,0030                     |
| Holgura lateral del segundo anillo                     | 0,0030                     |
| Holgura lateral del anillo de control de aceite        | 0,0079                     |

### Instalación del anillo de retención del pasador del pistón (presilla circular)

**NOTA**

*El espacio libre de la presilla circular debe estar en la posición de las 12:00 o 6:00 cuando se instale.*

1. Vea Figura 3. Inserte el extremo abierto de la presilla circular (1) dentro de la muesca (2) en la ranura (3) alrededor del saliente del pasador del pistón para que el espacio libre esté a la posición de las 12:00 o 6:00 cuando se instale.

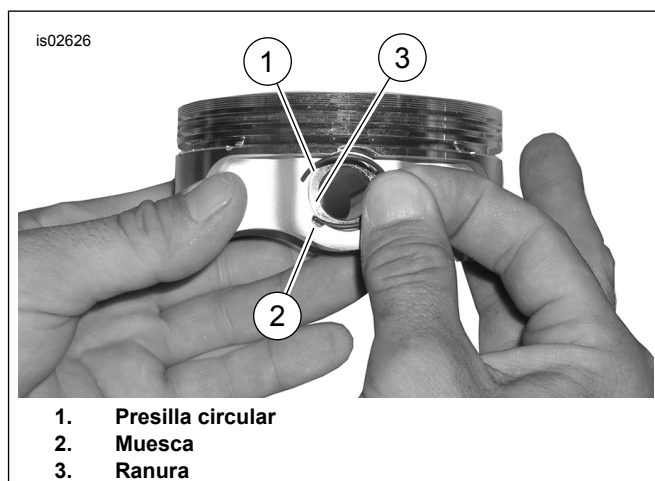
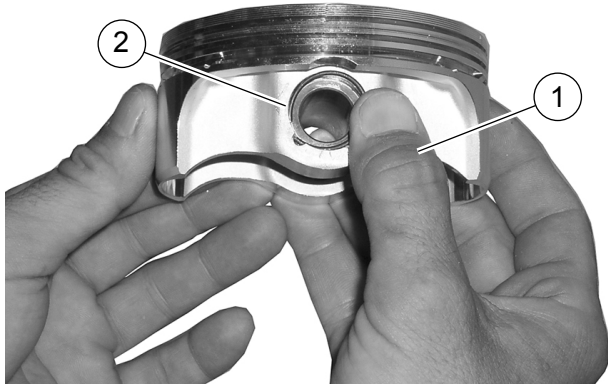


Figura 3. Presilla circular y pistón

is02627



1. Orientación con el dedo
2. Presilla circular asentada a un 85%

**Figura 4. Instalación de la presilla circular**

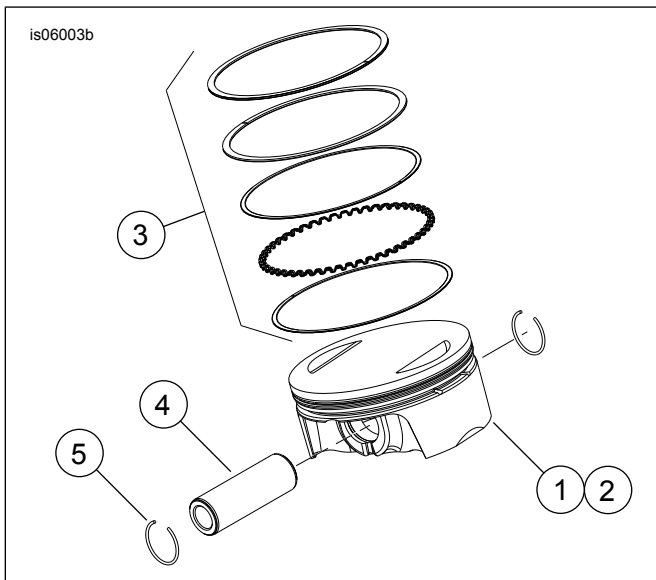
2. Vea Figura 4. Coloque su dedo pulgar (1) como se muestra y presione firmemente hasta que la presilla circular esté asentada aproximadamente un 85% (2) en la ranura.
3. Teniendo cuidado de no rayar o marcar el pistón, use un destornillador de hoja pequeña para acuar la presilla circular en el resto de la ranura. Repita con la presilla circular restante.

**NOTA**

Asegúrese de que la presilla circular del pistón esté completamente asentada o **HABRÁ DAÑO AL MOTOR.**

4. Vea en MOTOR: Sección ARMADO DE LA MOTOCICLETA DESPUÉS DEL DESARMADO en el Manual de servicio para los procedimientos finales de rearmado.

is06003b



**Figura 5. Conjunto del pistón**

**Tabla 13. Conjunto del pistón**

| Artículo | Descripción (cantidad)       |
|----------|------------------------------|
| 1        | Pistón (delantero, estándar) |
| 2        | Pistón (trasero, estándar)   |

**Tabla 13. Conjunto del pistón**

| Artículo | Descripción (cantidad)               |
|----------|--------------------------------------|
| 3        | • Juego de anillos, estándar (2)     |
| 4        | • Pasador del pistón (2)             |
| 5        | • Presilla circular (4)              |
| 1        | Pistón (delantero, +0,010 pulg.)     |
| 2        | Pistón (trasero, +0,010 pulg.)       |
| 3        | • Juego de anillos, +0,010 pulg. (2) |
| 4        | • Pasador del pistón (2)             |
| 5        | • Presilla circular (4)              |

## REEMPLAZO/REPARACIÓN DE LAS VARILLAS DE EMPUJE

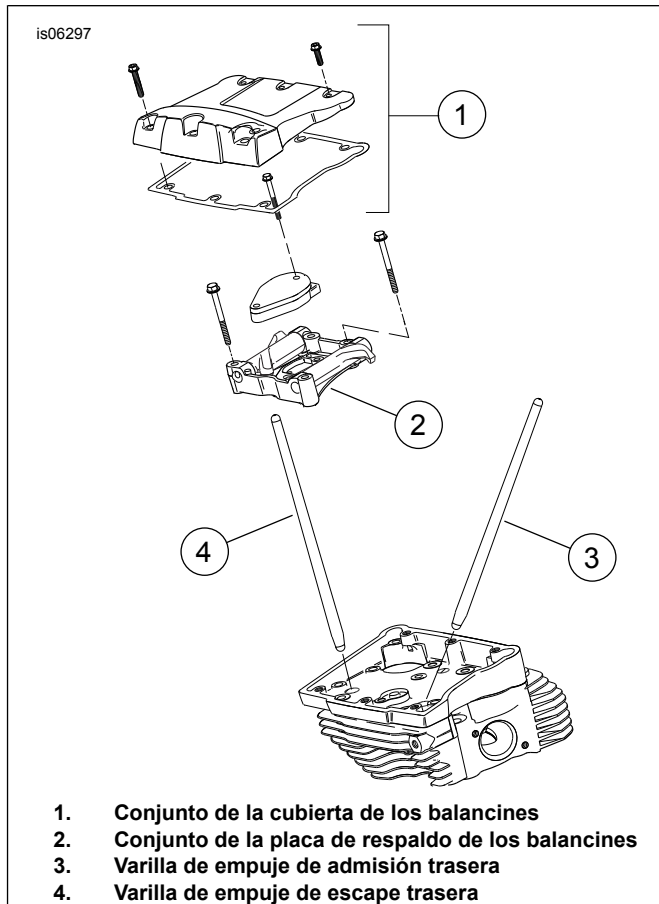
1. Vea la sección MOTOR en el Manual de servicio.

**NOTA**

Siga los procedimientos correspondientes en el Manual de servicio para instalar y extraer las varillas de empuje. Las varillas están identificadas con las palabras "Intake" (admisión) y "Exhaust" (escape).

Las varillas son direccionales. Asegúrese de que el extremo más grande quede instalado hacia abajo en los casquillos del buzo.

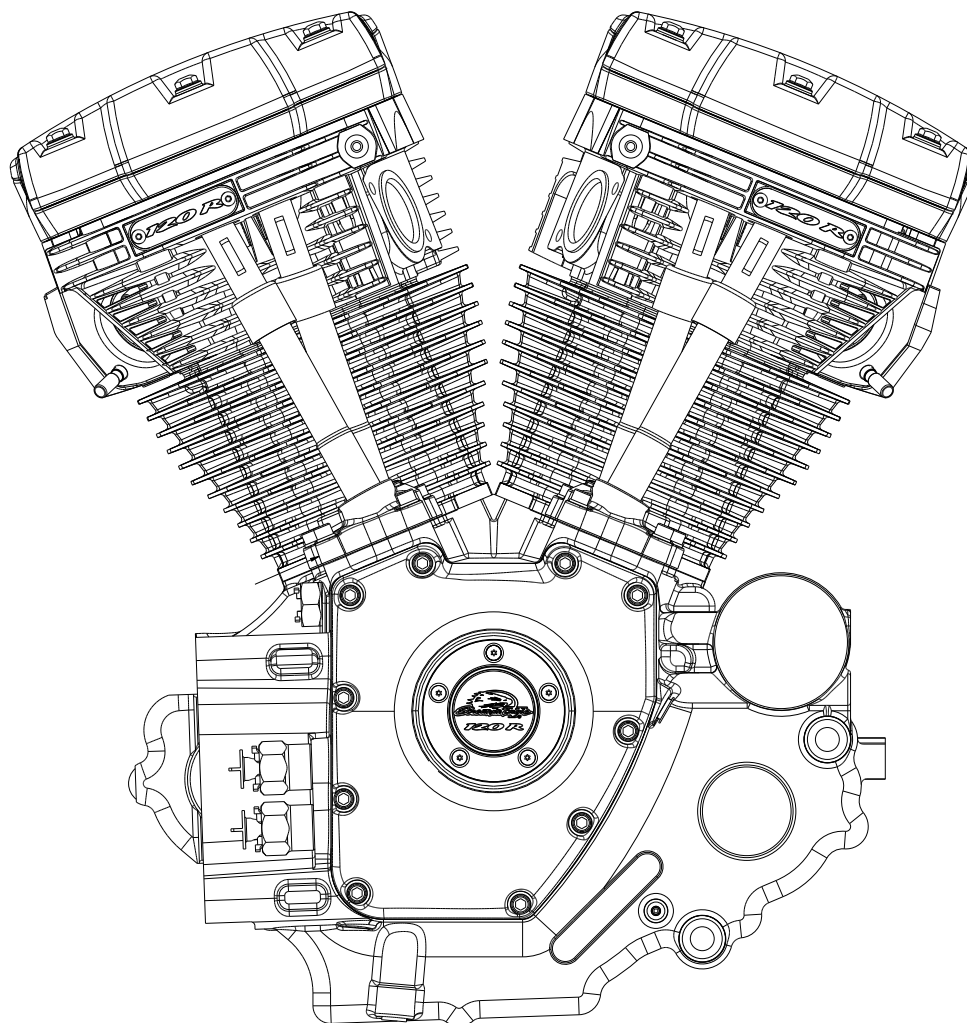
is06297



1. Conjunto de la cubierta de los balancines
2. Conjunto de la placa de respaldo de los balancines
3. Varilla de empuje de admisión trasera
4. Varilla de empuje de escape trasera

**Figura 6. Varillas de empuje**

is07076



**Figura 7. Piezas de servicio: Conjunto del motor, SE 120R completo**

**Tabla 14. Motor para competencias Screamin' Eagle Pro SE120R**

| Artículo | Descripción (cantidad)       | Número de pieza |
|----------|------------------------------|-----------------|
| 1        | Conjunto del motor, completo | 19206-13        |

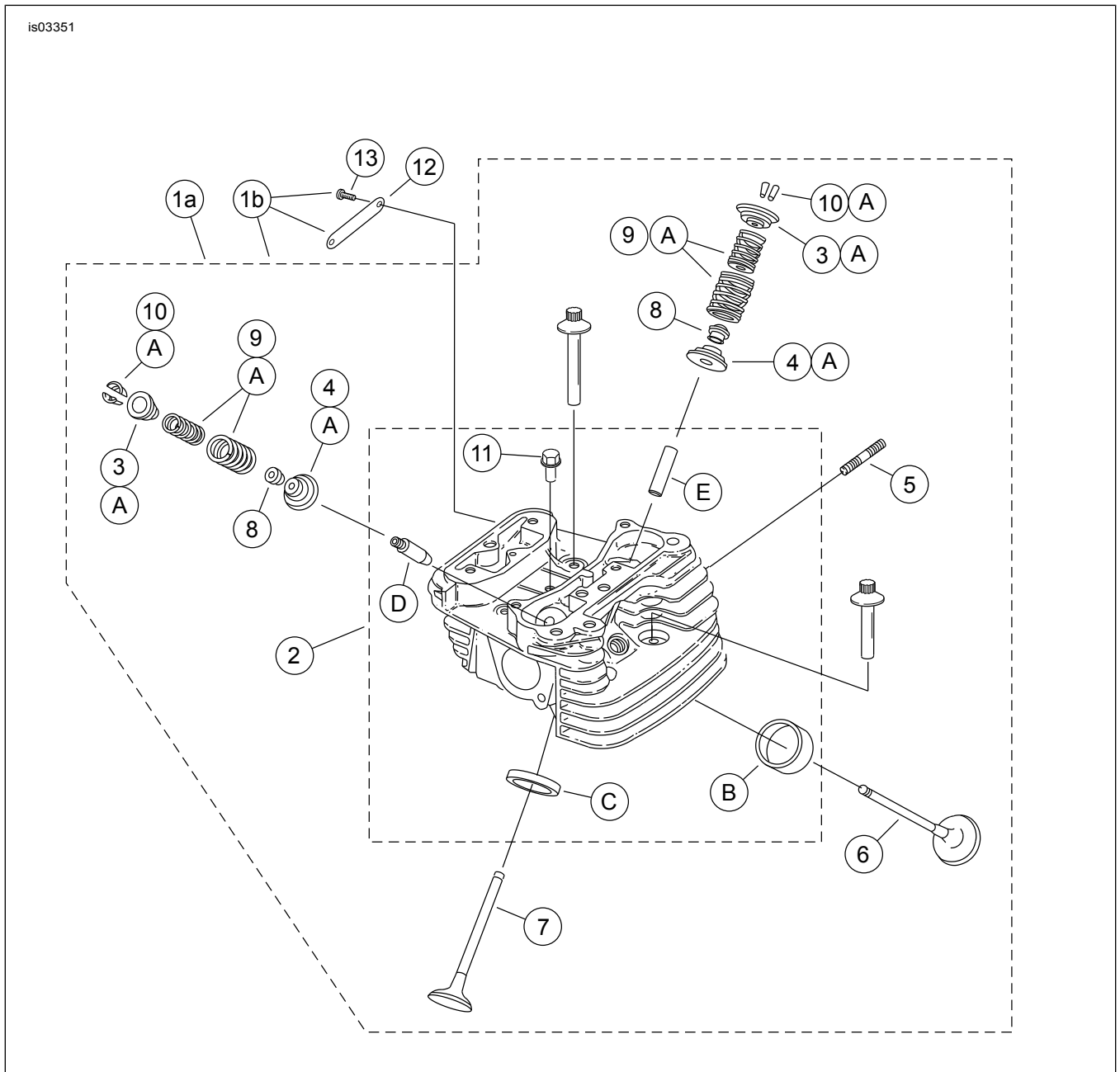


**Figura 8. Piezas de servicio: Motor para competencias Screamin' Eagle Pro SE120R**

**Tabla 15. Piezas de servicio: Motor para competencias Screamin' Eagle Pro SE120R**

| Artículo | Descripción (cantidad)                                                                                                                                        | Número de pieza |
|----------|---------------------------------------------------------------------------------------------------------------------------------------------------------------|-----------------|
| 1        | Junta de la base, cilindro (2)                                                                                                                                | 16736-04        |
| 2        | Kit de cilindro SE 103,12 mm (4,060 pulg.), (negro) (incluye los artículos 1, 3, 4, 1105 y 1086A)                                                             | 16550-04C       |
| 3        | Pasador de localización, anillo (4)                                                                                                                           | 16595-99A       |
| 4        | Junta, culata del cilindro (2)                                                                                                                                | 16104-04        |
| 5        | Espárrago, cilindro (8)                                                                                                                                       | 16834-99A       |
| 6        | Kit de juntas, reparación completa del motor (no incluye sellos de vástago de la válvula, junta de la base o junta de la culata del cilindro) (no se muestra) | 17053-99C       |
| 7        | Kit de juntas, extremo superior (no incluye sellos de vástago de la válvula, junta de la base o junta de la culata del cilindro) (no se muestra)              | 17052-99C       |





**Figura 9. Piezas de servicio: Motor para competencias Screamin' Eagle Pro SE120R**

**Tabla 16. Piezas de servicio: Motor para competencias Screamin' Eagle Pro SE120R**

| Artículo | Descripción (cantidad)                                                        | Número de pieza          |
|----------|-------------------------------------------------------------------------------|--------------------------|
| 1        | Conjunto de la culata del cilindro, trasera (incluye los artículos 2 al 13)   | 17444-10                 |
|          | Conjunto de la culata del cilindro, delantera (incluye los artículos 2 al 13) | 17444-10                 |
| 2        | • Culata del cilindro (maquinada, con los artículos B, C, D y E instalados)   | No se vende por separado |
| 3        | • Collarín, resorte de válvula, superior (4)                                  | Vea Kits de servicio     |
| 4        | • Collarín, resorte de válvula, inferior (4)                                  | Vea Kits de servicio     |
| 5        | • Espárrago, puerto de escape (4)                                             | 16715-83                 |
| 6        | • Válvula de admisión (2)                                                     | 18190-08                 |
| 7        | • Válvula de escape (2)                                                       | 18183-03                 |
| 8        | • Sello, válvula (4)                                                          | 18046-98                 |
| 9        | • Unidad del resorte de válvula (4)                                           | Vea Kits de servicio     |

**Tabla 16. Piezas de servicio: Motor para competencias Screamin' Eagle Pro SE120R**

| <b>Artículo</b>                                                              | <b>Descripción (cantidad)</b>                                             | <b>Número de pieza</b> |
|------------------------------------------------------------------------------|---------------------------------------------------------------------------|------------------------|
| 10                                                                           | • Retén, collarín de la válvula (8). También incluido en el kit 18281-02A | 18240-98               |
| 11                                                                           | • Tapón de la liberación automática de la compresión (2)                  | 16648-08               |
| 12                                                                           | Medallón, "120R" (2)                                                      | 17136-10               |
| 13                                                                           | Tornillo, cabeza de botón TORX (4)                                        | 25800017               |
| 14                                                                           | Tornillo, rosca interna, 3 3/16 pulg. (4)                                 | 16478-85A              |
| 15                                                                           | Tornillo, rosca interna, 1 7/8 pulg. (4)                                  | 16480-92A              |
| 16                                                                           | Bujías (no se muestran) (2)                                               | 32186-10               |
| <b>Kits de servicio:</b>                                                     |                                                                           |                        |
| A                                                                            | Kit de resortes de válvula, Screamin' Eagle                               | 18281-02A              |
| <b>Las siguientes piezas Screamin' Eagle están disponibles por separado:</b> |                                                                           |                        |
| B                                                                            | Asiento de válvula, admisión                                              | 18191-08               |
| C                                                                            | Asiento de válvula, escape                                                | 18048-98A              |
| D                                                                            | Guía de válvula, admisión (para el servicio)                              |                        |
|                                                                              | • (+ 0,003 pulg.)                                                         | 18158-05               |
|                                                                              | • (+ 0,002 pulg.)                                                         | 18156-05               |
|                                                                              | • (+ 0,001 pulg.)                                                         | 18154-05               |
| E                                                                            | Guía de válvula, escape (para el servicio)                                |                        |
|                                                                              | • (+ 0,003 pulg.)                                                         | 18157-05               |
|                                                                              | • (+ 0,002 pulg.)                                                         | 18155-05               |
|                                                                              | • (+ 0,001 pulg.)                                                         | 18153-05               |

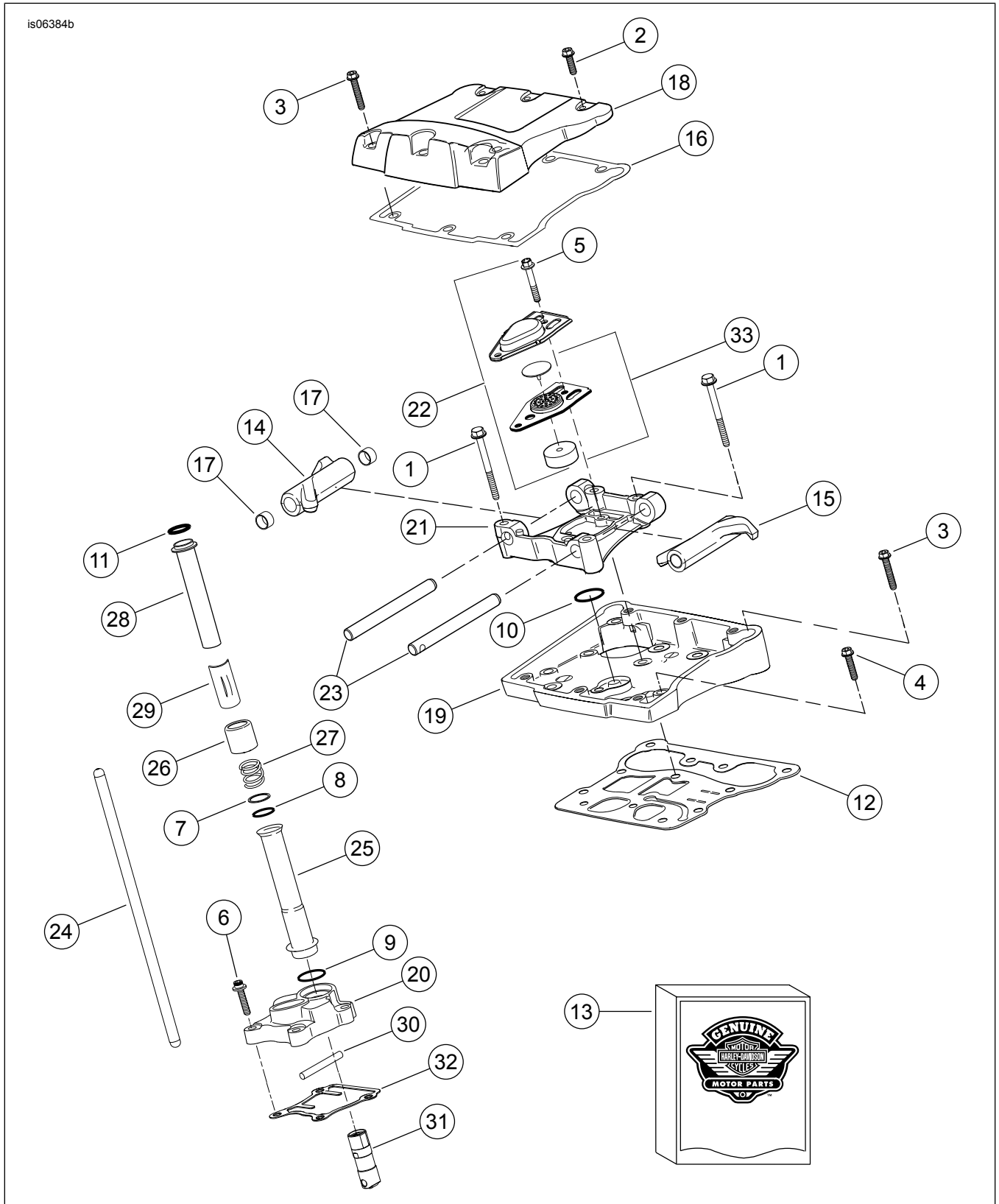


Figura 10. Piezas de servicio: Motor para competencias Screamin' Eagle Pro SE120R

Tabla 17. Piezas de servicio: Motor para competencias Screamin' Eagle Pro SE120R

| Artículo | Descripción (cantidad)                                                     | Número de pieza |
|----------|----------------------------------------------------------------------------|-----------------|
| 1        | Tornillo, cabeza de reborde hexagonal de 5/16-18 x 2-1/2 (grado 8) (8)     | 1039            |
| 2        | Tornillo, cabeza hexagonal de 5/16-18 x 1,0 con parche de seguridad (6)    | 3692A           |
| 3        | Tornillo, cabeza hexagonal de 5/16-18 x 1-3/4 con parche de seguridad (10) | 3693A           |

**Tabla 17. Piezas de servicio: Motor para competencias Screamin' Eagle Pro SE120R**

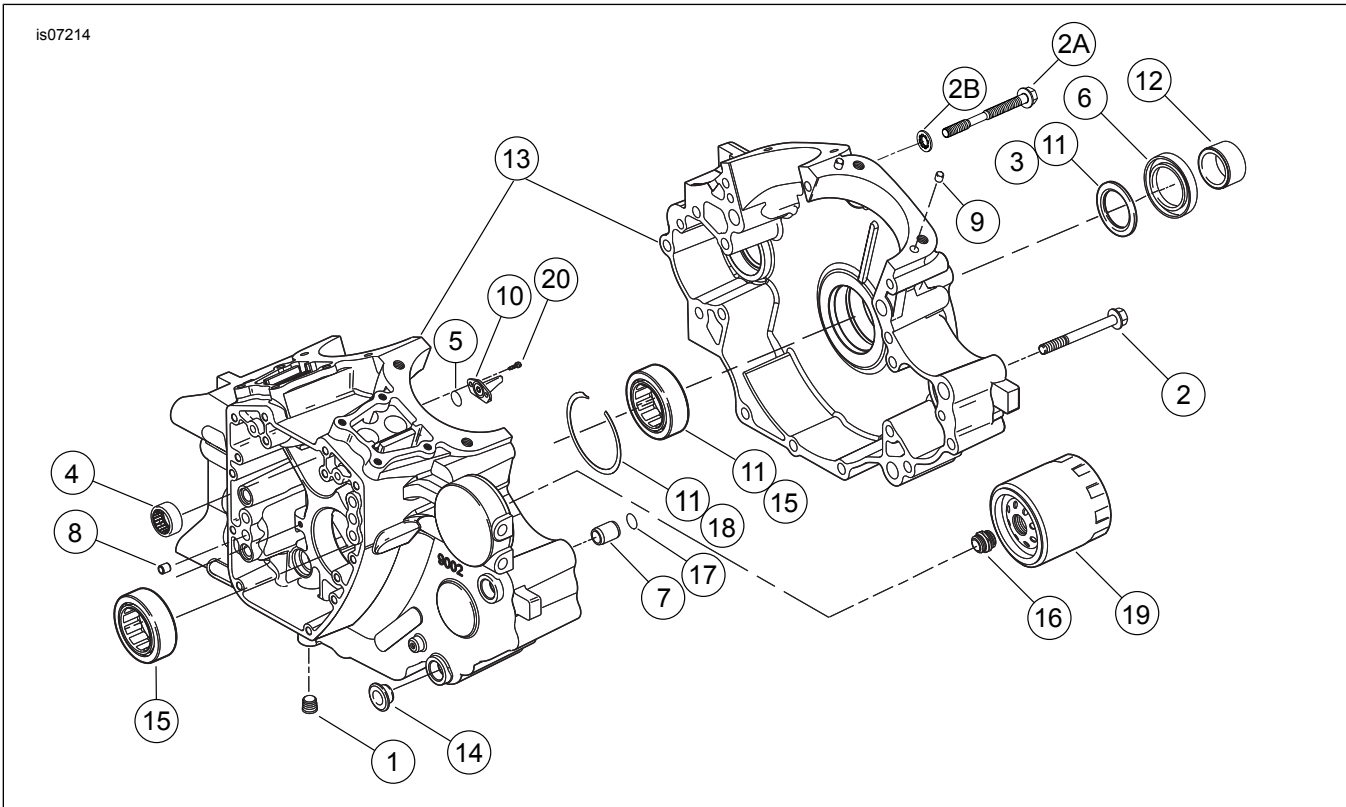
| <b>Artículo</b> | <b>Descripción (cantidad)</b>                                                                        | <b>Número de pieza</b> |
|-----------------|------------------------------------------------------------------------------------------------------|------------------------|
| 4               | Tornillo, cabeza de reborde hexagonal de 5/16-18 x 1 1/4 con parche de seguridad (8)                 | 3736B                  |
| 5               | Tornillo 1/4-20 reborde hexagonal x 1 11/16 cabeza hexagonal, con parche de seguridad, (grado 8) (4) | 4400                   |
| 6               | Tornillo, cabeza de casquillo de 1/4-20 x 1 con parche de seguridad (8)                              | 4741A                  |
| 7               | Arandela, 11/16 x 29/32 x 1/32 (4)                                                                   | 6762B                  |
| 8               | O-ring, cubierta de la varilla de empuje (4)                                                         | 11132A                 |
| 9               | O-ring, cubierta de la varilla de empuje (4)                                                         | 11145A                 |
| 10              | O-ring (2)                                                                                           | 11270                  |
| 11              | O-ring (4)                                                                                           | 11293                  |
| 12              | Junta, caja de balancines (2)                                                                        | 16719-99B              |
| 13              | Kit de juntas, servicio de leva                                                                      | 17045-99D              |
| 14              | Balancín, delantero admisión, trasero escape, con bujes (2)                                          | 17360-83A              |
| 15              | Balancín, trasero admisión, delantero escape, con bujes (2)                                          | 17375-83A              |
| 16              | Junta, cubierta de los balancines (2)                                                                | 17386-99A              |
| 17              | Buje, balancín (8)                                                                                   | 17428-57               |
| 18              | Cubierta de los balancines, (cromada) (2)                                                            | 17572-99               |
| 19              | Caja de balancines, (cromada) (2)                                                                    | 17578-10               |
| 20              | Cubierta de los buzos, delantera (cromada)<br>Cubierta de los buzos, trasera (cromada)               | 17964-99<br>17966-99   |
| 21              | Respaldo, balancín (2)                                                                               | 17594-99               |
| 22              | Kit de conjunto del respiradero (2)                                                                  | 17025-03A              |
| 23              | Eje, balancín (4)                                                                                    | 17611-83               |
| 24              | Kit de varillas de empuje de encaje perfecto +0,76 mm (+0,030 pulg.)                                 | 18401-03               |
| 25              | Cubierta, varilla de empuje, inferior (4)                                                            | 17939-99               |
| 26              | Tapa, resorte de cubierta (4)                                                                        | 17945-36B              |
| 27              | Resorte, cubierta de varilla de empuje (4)                                                           | 17947-36               |
| 28              | Cubierta, varilla de empuje superior (4)                                                             | 17948-99               |
| 29              | Retén, tapa de resorte (4)                                                                           | 17968-99               |
| 30              | Pasador, antirrotación (2)                                                                           | 18535-99               |
| 31              | Buzo hidráulico (4)                                                                                  | 17900022               |
| 32              | Junta, cubierta de los buzos (2)                                                                     | 18635-99B              |
| 33              | Conjunto de deflector, respiradero (2)                                                               | 26500002               |



**Figura 11. Piezas de servicio, Motor para competencias Screamin' Eagle Pro SE120R**

**Tabla 18. Piezas de servicio: Motor para competencias Screamin' Eagle Pro SE120R**

| Artículo | Descripción (cantidad)                                                                                                           | Número de pieza |
|----------|----------------------------------------------------------------------------------------------------------------------------------|-----------------|
| 1        | Anillo de retención                                                                                                              | 11177A          |
| 2        | Juego de anillos de pistón, estándar (2)                                                                                         | 22526-10        |
|          | Juego de anillos de pistón, sobremedida, 0,010 pulg. (2)                                                                         | 22529-10        |
| 3        | Kit de pistones, delantero y trasero, con juegos de anillos, pasador del pistón y anillos de seguridad, estándar                 | 22574-10        |
|          | Kit de pistones, delantero y trasero, con juegos de anillos, pasador del pistón y anillos de seguridad, sobremedida, 0,010 pulg. | 22576-10        |
| 4        | Anillo de seguridad, pasador del pistón (4)                                                                                      | 22097-99        |
| 5        | Pasador del pistón (2)                                                                                                           | 22310-10        |
| 6        | Kit de conjunto del volante                                                                                                      | 24100013        |



**Figura 12. Piezas de servicio: Motor para competencias Screamin' Eagle Pro SE120R**

**Tabla 19. Piezas de servicio: Motor para competencias Screamin' Eagle Pro SE120R**

| Artículo | Descripción (cantidad)                                                                                      | Número de pieza |
|----------|-------------------------------------------------------------------------------------------------------------|-----------------|
| 1        | Tapón (3)                                                                                                   | 765             |
| 2        | Tornillo, 5/16-18 x 3,0 pulg., cabeza de reborde hexagonal (11)                                             | 895             |
| 2a       | Tornillo, central superior del cárter                                                                       | 1105            |
| 2b       | Arandela, sellado                                                                                           | 1086A           |
| 3        | Arandela 1 1/4 x 1 53/64 x 1/8 (2)                                                                          | 8972            |
| 4        | Kit de cojinete de agujas, árboles de levas (2) (el kit incluye 2)                                          | 24018-10        |
| 5        | O-ring (2)                                                                                                  | 10930           |
| 6        | Sello de aceite                                                                                             | 12068           |
| 7        | Pasador de localización (2)                                                                                 | 16574-99A       |
| 8        | Pasador de localización (2)                                                                                 | 16589-99A       |
| 9        | Pasador de localización (4)                                                                                 | 16595-99A       |
| 10       | Inyector de enfriamiento de pistón, con 10930 (2)                                                           | 22315-06A       |
| 11       | Kit de cojinetes, lado izquierdo con 8972, 24605-07, 35114-02, y pista interior                             | 24004-03B       |
| 12       | Espaciador, eje de la rueda dentada                                                                         | 24009-06        |
| 13       | Juego de cárter, (negro) con cojinetes, inyectores de enfriamiento, y pernos pasantes, incluido el perno 21 | 24400001        |
| 14       | Espaciador (4)                                                                                              | 24603-00        |
| 15       | Cojinete, principal (2)                                                                                     | 24605-07        |
| 16       | Adaptador, filtro de aceite                                                                                 | 26352-95A       |
| 17       | Anillo de retención                                                                                         | 35114-02        |
| 18       | Filtro de aceite (cromado)                                                                                  | 63798-99A       |
| 19       | Tornillo, cabeza TORX®, 8-32 x 3/8 (4)                                                                      | 68042-99        |
| 20       | Tornillo, cabeza de botón TORX®, retención de cojinete, 1/4-20 x 7/16 pulg. (2)                             | 703B            |

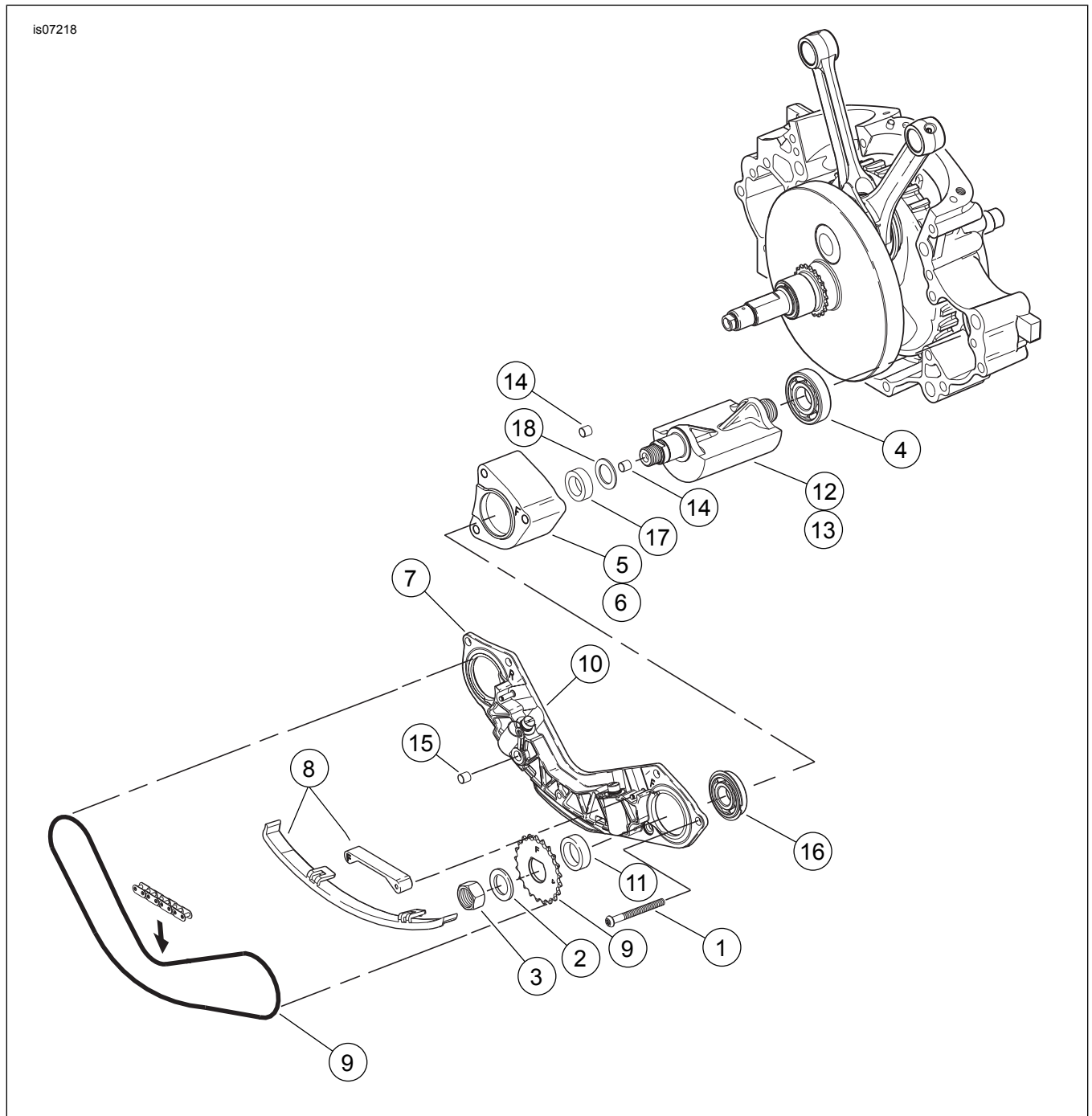


Figura 13. Piezas de servicio: Motor para competencias Screamin' Eagle Pro SE120R

Tabla 20. Tabla de piezas de servicio

| Artículo | Descripción (cantidad)                                                               | Número de pieza |
|----------|--------------------------------------------------------------------------------------|-----------------|
| 1        | Tornillo (2)                                                                         | 703B            |
| 2        | Tornillo (6)                                                                         | 956             |
| 3        | Perno, perno del compensador de cambios (2)                                          | 3110            |
| 4        | Arandela, perno del compensador de cambios (2)                                       | 6456            |
| 5        | Cojinete, carcasa (2)                                                                | 8959            |
| 6        | Cojinete (2)                                                                         | 8992A           |
| 7        | Conjunto del soporte, guía de la cadena, incluidos los pistones del tensor           | 14728-07        |
| 8        | Kit de propulsión de la guía, con el 14769-00, ruedas dentadas delantera y trasera   | 14761-00        |
| 9        | Kit de guía, tensor de la cadena, incluidas las guías delantera y trasera inferiores | 14762-00        |
| 10       | Kit de conjunto del pistón, tensor de la cadena (2)                                  | 14764-00        |
| 11       | Cadena, propulsión del compensador                                                   | 14769-00        |
| 12       | Espaciador, 0,039 pulg. de grueso                                                    | 14784-07        |

Tabla 20. Tabla de piezas de servicio

| Artículo | Descripción (cantidad)                                               | Número de pieza |
|----------|----------------------------------------------------------------------|-----------------|
| 13       | Kit de eje compensador, con los 8959, 8992A y el eje compensador (2) | 14789-07        |
| 14       | Buje, pasador de localización (2)                                    | 16583-00A       |
| 15       | Anillo de retención, cojinete del compensador de cambios (2)         | 35240-07        |
| 16       | Sello, interconexión de aceite                                       | 45359-00        |

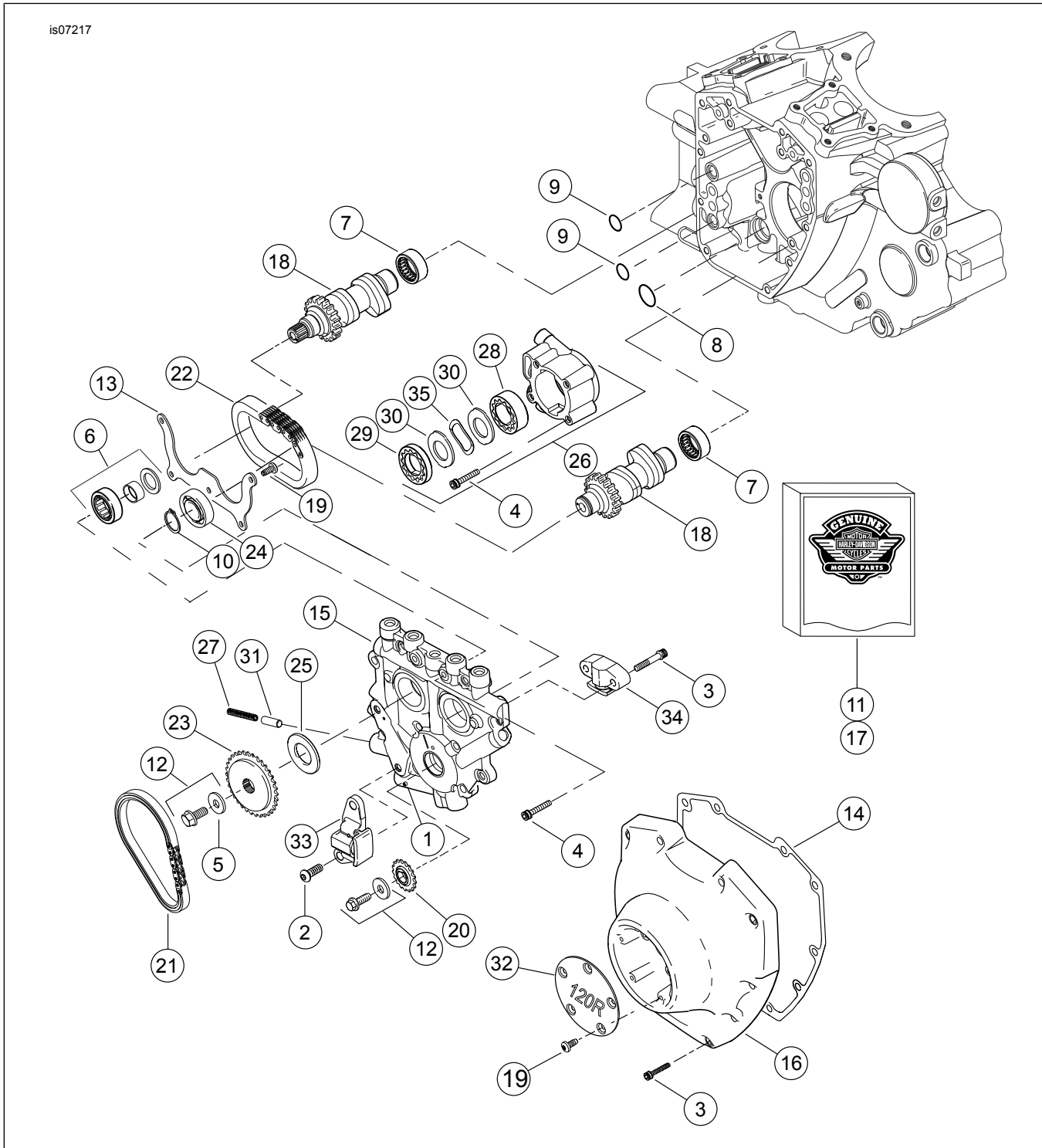


Figura 14. Piezas de servicio: Motor para competencias Screamin' Eagle Pro SE120R



**Tabla 21. Piezas de servicio: Motor para competencias Screamin' Eagle Pro SE120R**

| Artículo | Descripción (cantidad)                                                                                                                                                                                                                                                                                                                                                                                                                                                                                                                                                                                                                                                                                                                                                                               | Número de pieza                                                                        |
|----------|------------------------------------------------------------------------------------------------------------------------------------------------------------------------------------------------------------------------------------------------------------------------------------------------------------------------------------------------------------------------------------------------------------------------------------------------------------------------------------------------------------------------------------------------------------------------------------------------------------------------------------------------------------------------------------------------------------------------------------------------------------------------------------------------------|----------------------------------------------------------------------------------------|
| 1        | Pasador cilíndrico                                                                                                                                                                                                                                                                                                                                                                                                                                                                                                                                                                                                                                                                                                                                                                                   | 601                                                                                    |
| 2        | Tornillo, tensor de la cadena de la leva primaria (2)                                                                                                                                                                                                                                                                                                                                                                                                                                                                                                                                                                                                                                                                                                                                                | 942                                                                                    |
| 3        | Tornillo, cubierta de levas, 1/4-20 x 1 1/4, estriado con parche de seguridad (grado 8), (10)<br>Tornillo, tensor de leva secundaria, 1/4-20 x 1-1/4, estriado con parche de seguridad (grado 8), (2)                                                                                                                                                                                                                                                                                                                                                                                                                                                                                                                                                                                                | 4740A<br>4740A                                                                         |
| 4        | Tornillo, cabeza de casquillo de 1/4-20 x 1 con parche de seguridad (8)                                                                                                                                                                                                                                                                                                                                                                                                                                                                                                                                                                                                                                                                                                                              | 4741A                                                                                  |
| 5        | Arandela, 3/8 x 1 1/8 x 7/32                                                                                                                                                                                                                                                                                                                                                                                                                                                                                                                                                                                                                                                                                                                                                                         | 6294                                                                                   |
| 6        | Conjunto del cojinete con cojinete, pista interior, arandela y o-ring                                                                                                                                                                                                                                                                                                                                                                                                                                                                                                                                                                                                                                                                                                                                | 8983                                                                                   |
| 7        | Kit de cojinete de agujas, árboles de levas (2) (el kit incluye 2)                                                                                                                                                                                                                                                                                                                                                                                                                                                                                                                                                                                                                                                                                                                                   | 24018-10                                                                               |
| 8        | O-ring                                                                                                                                                                                                                                                                                                                                                                                                                                                                                                                                                                                                                                                                                                                                                                                               | 11293                                                                                  |
| 9        | O-ring (2)                                                                                                                                                                                                                                                                                                                                                                                                                                                                                                                                                                                                                                                                                                                                                                                           | 11301                                                                                  |
| 10       | Anillo de retención                                                                                                                                                                                                                                                                                                                                                                                                                                                                                                                                                                                                                                                                                                                                                                                  | 11494                                                                                  |
| 11       | Kit de juntas, servicio de leva                                                                                                                                                                                                                                                                                                                                                                                                                                                                                                                                                                                                                                                                                                                                                                      | 17045-99D                                                                              |
| 12       | Kit de retención de la rueda dentada de la propulsión de la leva, con tornillos y arandela 6294                                                                                                                                                                                                                                                                                                                                                                                                                                                                                                                                                                                                                                                                                                      | 25566-06                                                                               |
| 13       | Placa, retención del cojinete                                                                                                                                                                                                                                                                                                                                                                                                                                                                                                                                                                                                                                                                                                                                                                        | 1200018                                                                                |
| 14       | Junta, cubierta de levas                                                                                                                                                                                                                                                                                                                                                                                                                                                                                                                                                                                                                                                                                                                                                                             | 25244-99A                                                                              |
| 15       | Placa de respaldo de las levas, con válvula de paso                                                                                                                                                                                                                                                                                                                                                                                                                                                                                                                                                                                                                                                                                                                                                  | 25400018                                                                               |
| 16       | Cubierta de levas (cromada)                                                                                                                                                                                                                                                                                                                                                                                                                                                                                                                                                                                                                                                                                                                                                                          | 25369-01B                                                                              |
| 17       | Kit de sujetador y cadena de árbol de levas, con los 25566-06, 25673-06, 25675-06 y 25728-06                                                                                                                                                                                                                                                                                                                                                                                                                                                                                                                                                                                                                                                                                                         | 25585-06                                                                               |
| 18       | Árbol de levas, kit delantero y trasero, SE266E                                                                                                                                                                                                                                                                                                                                                                                                                                                                                                                                                                                                                                                                                                                                                      | 25400029                                                                               |
| 19       | Tornillo, cabeza TORX® 8-32 x 3/8 (9)                                                                                                                                                                                                                                                                                                                                                                                                                                                                                                                                                                                                                                                                                                                                                                | 68042-99                                                                               |
| 20       | Rueda dentada, propulsión de leva en cigüeñal (17 dientes)                                                                                                                                                                                                                                                                                                                                                                                                                                                                                                                                                                                                                                                                                                                                           | 25673-06                                                                               |
| 21       | Cadena, propulsión de las levas primarias                                                                                                                                                                                                                                                                                                                                                                                                                                                                                                                                                                                                                                                                                                                                                            | 25675-06                                                                               |
| 22       | Cadena, propulsión de leva secundaria                                                                                                                                                                                                                                                                                                                                                                                                                                                                                                                                                                                                                                                                                                                                                                | 25607-99                                                                               |
| 23       | Rueda dentada, propulsión de leva (34 dientes)                                                                                                                                                                                                                                                                                                                                                                                                                                                                                                                                                                                                                                                                                                                                                       | 25728-06                                                                               |
| 24       | Cojinete de bolas                                                                                                                                                                                                                                                                                                                                                                                                                                                                                                                                                                                                                                                                                                                                                                                    | 8990A                                                                                  |
| 25       | Espaciador, alineación de la rueda dentada de la propulsión de la leva, 0,287 pulg. de grueso<br>Espaciador, alineación de la rueda dentada de la propulsión de la leva, 0,297 pulg. de grueso<br>Espaciador, alineación de la rueda dentada de la propulsión de la leva, 0,307 pulg. de grueso<br>Espaciador, alineación de la rueda dentada de la propulsión de la leva, 0,317 pulg. de grueso<br>Espaciador, alineación de la rueda dentada de la propulsión de la leva, 0,327 pulg. de grueso<br>Espaciador, alineación de la rueda dentada de la propulsión de la leva, 0,337 pulg. de grueso<br>Espaciador, alineación de la rueda dentada de la propulsión de la leva, 0,347 pulg. de grueso<br>Espaciador, alineación de la rueda dentada de la propulsión de la leva, 0,357 pulg. de grueso | 25722-00<br>25723-00<br>25721-00<br>25719-00<br>25717-00<br>25725-00<br>11889<br>11890 |
| 26       | Conjunto de bomba de aceite, con artículos 28 al 30, 35 y carrocería                                                                                                                                                                                                                                                                                                                                                                                                                                                                                                                                                                                                                                                                                                                                 | 62400001                                                                               |
| 27       | Resorte, válvula de descarga                                                                                                                                                                                                                                                                                                                                                                                                                                                                                                                                                                                                                                                                                                                                                                         | 26210-99                                                                               |
| 28       | Conjunto de rotor, barrido                                                                                                                                                                                                                                                                                                                                                                                                                                                                                                                                                                                                                                                                                                                                                                           | No se vende por separado                                                               |
| 29       | Conjunto de rotor, presión                                                                                                                                                                                                                                                                                                                                                                                                                                                                                                                                                                                                                                                                                                                                                                           | No se vende por separado                                                               |
| 30       | Placa separadora, rotor (2)                                                                                                                                                                                                                                                                                                                                                                                                                                                                                                                                                                                                                                                                                                                                                                          | No se vende por separado                                                               |
| 31       | Válvula de descarga, bomba de aceite                                                                                                                                                                                                                                                                                                                                                                                                                                                                                                                                                                                                                                                                                                                                                                 | 26400-82B                                                                              |
| 32       | Cubierta, 120R                                                                                                                                                                                                                                                                                                                                                                                                                                                                                                                                                                                                                                                                                                                                                                                       | 25495-10                                                                               |
| 33       | Tensor de la cadena, cadena de propulsión de la leva primaria                                                                                                                                                                                                                                                                                                                                                                                                                                                                                                                                                                                                                                                                                                                                        | 39968-06                                                                               |
| 34       | Tensor de la cadena, cadena de propulsión de la leva secundaria                                                                                                                                                                                                                                                                                                                                                                                                                                                                                                                                                                                                                                                                                                                                      | 39969-06                                                                               |
| 35       | Resorte, separador                                                                                                                                                                                                                                                                                                                                                                                                                                                                                                                                                                                                                                                                                                                                                                                   | 40323-00                                                                               |