



# INSTRUÇÕES

J05613

2012-05-21



## MOTOR PARA COMPETIÇÃO SCREAMIN' EAGLE SE120R

### GERAL

#### Kit número

19206-13

#### Modelos

Para obter informações sobre a adaptação, consulte o catálogo de peças e acessórios de varejo ou a seção de peças e acessórios do site [www.harley-davidson.com](http://www.harley-davidson.com) (somente em inglês).

#### NOTA

**Esse produto é apenas para uso em corridas! É necessário remover a etiqueta de emissões e a placa de licença do veículo do chassi de fábrica.**

### ÍNDICE

Tabela 1.

ÍNDICE	
Page	Assunto
1	INSTALAÇÃO DO MOTOR SE120R
3	ESPECIFICAÇÕES DO MOTOR SE120R
3	TOLERÂNCIAS DE FABRICAÇÃO
5	LIMITES DE DESGASTE DE SERVIÇO
6	CILINDROS SE120R
6	PISTÕES SE120R
9	SUBSTITUIÇÃO/REALIZAÇÃO DE SERVIÇOS NA VARETA DE COMPRESSÃO
10	PEÇAS DE REPOSIÇÃO

### Peças adicionais necessárias

Para os modelos Softail anos 2007 a 2011 (exceto o FXCW e o FXCWC): A instalação do kit do compensador de capacidade alta SE (peça N.º 40274-08A) é **NECESSÁRIA** para a instalação desse motor.

Óleos sintéticos recomendados para motor, Screamin' Eagle SYN3® 20W50 (peça N.º 99824-03/00QT).

Kit da embreagem que suportará um torque mínimo de 190 N·m (140 lb·pé.)

Corpo do acelerador SE, filtro de ar e injetores de fluxo alto. Consulte o catálogo Screamin' Eagle Pro ou entre em contato com um concessionário Harley-Davidson.

Kit das gaxetas do escape SE (peça N.º 17048-98).

Um resfriador de óleo é recomendado. Veja o catálogo de peças e acessórios de varejo ou a seção de peças e acessórios do site [www.harley-davidson.com](http://www.harley-davidson.com).

Super Tuner Screamin' Eagle Pro (SE). Consulte o catálogo Screamin' Eagle Pro ou entre em contato com um concessionário Harley-Davidson.

Veja as seções apropriadas no Manual de serviço para ver as ferramentas necessárias para instalar este kit.

#### ⚠ ATENÇÃO

**A segurança do motociclista e do passageiro depende da instalação correta deste kit. Use os procedimentos apropriados do Manual de serviço. Se o procedimento não estiver dentro de suas capacidades ou se você não possuir as ferramentas corretas, deixe que uma concessionária Harley-Davidson efetue a instalação. A instalação inadequada deste kit poderá resultar em morte ou lesões graves. (00333b)**

#### NOTA

Esta Folha de instruções faz referência às informações do Manual de serviço. Para esta instalação, é necessário ter um Manual de serviço para o seu modelo de motocicleta, e que pode ser encontrado em um concessionário Harley-Davidson.

### REMOÇÃO

#### Remova o motor OEM

1. Coloque a motocicleta com um elevador adequado.

#### NOTA

Se o veículo estiver equipado com o sistema de segurança Smart Harley-Davidson, consulte o Manual do proprietário para instruções sobre como desativar o sistema.

2. Remova o assento de acordo com as instruções do Manual de serviço.

#### ⚠ ATENÇÃO

**Ao fazer manutenção no sistema de combustível, não fume e não permita a presença de faíscas ou chama exposta nas proximidades. A gasolina é extremamente inflamável e altamente explosiva, o que poderá resultar em morte ou lesões graves. (00330a)**

3. Remova o fusível principal. Consulte o Manual de serviço de sua motocicleta.
4. Remova o tanque de combustível de acordo com as instruções do Manual de serviço.
5. Consulte a seção MOTOR apropriada do Manual de serviço para a remoção do motor do chassi.



## INSTALAÇÃO DO MOTOR SE120R

1. Antes de instalar o motor, certifique-se de que não exista nenhum detrito ou contaminação no sistema de lubrificação. O tanque de óleo deve ser lavado. A lavagem do tanque deve ser realizada por um concessionário autorizado ou por um técnico qualificado.
2. Remova as tampas/bujões da passagem de óleo da interface do motor até a transmissão.
3. Consulte a seção MOTOR apropriada do Manual de serviço para a instalação do motor do chassi.
4. Para os modelos Softail anos 2007 a 2011 (exceto o FXCW e o FXCWC): Instale o kit do compensador de capacidade alta SE (40274-08A, comprado separadamente), seguindo as instruções incluídas no kit. Para os modelos Softail anos 2012 e posteriores (todos os FXCW e FXCWC): Instale os equipamentos originais do compensador seguindo as instruções no Manual de serviço.

## Montagem final

1. Instale o tanque de combustível de acordo com as instruções do Manual de serviço.
2. Consulte o Manual de serviço para instalar o fusível principal.
3. Instale o assento de acordo com as instruções do Manual de serviço.

### ▲ ATENÇÃO

Depois de instalar o assento, puxe-o para cima para certificar-se de que esteja travado na posição certa. Ao dirigir, um assento solto pode se deslocar, causando perda de controle, o que poderá resultar em morte ou lesões graves. (00070b)

### AVISO

O ECM deve ser recalibrado ao instalar este kit. A falha em recalibrar o ECM apropriadamente poderá resultar em dano severo ao motor. (00399b)

4. Faça o download da calibração do novo ECM quando estiver instalando este kit. Consulte o catálogo Screamin' Eagle Pro ou entre em contato com um concessionário Harley-Davidson.
5. Ligue e faça o motor funcionar. Repita diversas vezes para verificar se está operando corretamente.

## OPERAÇÃO

1. Consulte as REGRAS DE OPERAÇÃO DURANTE O AMACIAMENTO do Manual do proprietário para instruções sobre o amaciamento do novo motor.

## MANUTENÇÃO

1. Consulte CRONOGRAMA DE MANUTENÇÃO no Manual do proprietário ou Manual de serviço apropriado.
2. Para montagem/desmontagem do motor consulte a seção MOTOR no apropriado Manual de serviço.

## ESPECIFICAÇÕES DO MOTOR SE120R

### NOTA

As seções a seguir fornecem informações exclusivas não disponíveis na seção MOTOR do Manual de serviço para os motores alfa Twin Cam 96™ adequados das plataformas Touring ou Dyna.

Tabela 2. Motor: Twin Cam 120R com SE

Item	Especificações	
Taxa de compressão	10,5	
Diâmetro do cilindro	4,060 pol.	103,12 mm
Curso do êmbolo	4,625 pol.	117,48 mm
Cilindrada	304,17 cm (0,658 pol.)	1962,39 cc
Sistema de lubrificação	Tanque coletor seco pressurizado com resfriador de óleo	
Velocidade máxima sustentável do motor (RPM)	6200 RPM	

## TOLERÂNCIAS DE FABRICAÇÃO

Consulte as especificações da Twin-Cam 96™ no Manual de serviço para qualquer especificação não mostrada nas tabelas a seguir.

Tabela 3. Cabeçotes dos cilindros

ITEM	pol.	mm
Guia da válvula no cabeçote (apertada)	0,0020 a 0,0033	0,051 a 0,084
Admissão da sede da válvula no cabeçote (apertada)	0,004 a 0,0055	0,102 a 0,140
Escape da sede da válvula no cabeçote (apertada)	0,004 a 0,0055	0,102 a 0,140

Tabela 4. Válvulas

ITEM	pol.	mm
Ajuste na guia (admissão e escape)	0,0011 a 0,0029	0,028 a 0,074
Largura do assento	0,034 a 0,062	0,86 a 1,57
Projeção da haste no ressalto do cabeçote do cilindro	1,990 a 2,024	50,55 a 51,41

Tabela 5. Especificações das molas das válvulas

ITEM	PRESSÃO	DIMENSÃO
Fechada	79 kg (180 lb)	45,7 mm (1,800 pol.)
Aberto	196 kg (500 lb)	29,9 mm (1,177 pol.)
Comprimento livre	N/D	56,1 mm (2,210 pol.)

Tabela 6. Pistões

Pistão:	Distância mínima (pol.)
Ajuste do pistão para o cilindro (com folga)	0,0026 a 0,0036
Ajuste do pino do pistão (com folga)	0,0003 a 0,0008

Tabela 6. Pistões

Pistão:	Distância mínima (pol.)
Lacuna das extremidades do anel superior	0,012 a 0,020
Lacuna das extremidades do segundo anel	0,016 a 0,024
Lacuna da galeria do anel raspador de óleo	0,008 a 0,0028
Folga longitudinal do anel superior	0,0010 a 0,0022
Folga longitudinal do segundo anel	0,0010 a 0,0022
Folga longitudinal do anel raspador de óleo	0,0003 a 0,0072

Tabela 7. Especificações do excêntrico – SE266E

Admissão	Especificações
Abrir	24 BTDC
Fechado	58 ABDC
Duração	262°
Levantamento máximo da válvula	16,713 mm (0,658 pol.)
Levantamento da válvula (@ PMS [Ponto Morto Superior])	0,208 pol.
Escape	Especificações
Abrir	69 BBDC
Fechado	17 ATDC
Duração	266°
Levantamento máximo da válvula	16,713 mm (0,658 pol.)
Levantamento da válvula (@ PMS [Ponto Morto Superior])	0,178 pol.
Sincronização do excêntrico a 0,053 pol. do tucho em graus do virabrequim	

## LIMITES DE DESGASTE DE SERVIÇO

Os limites de desgaste podem ser usados como guia ao se decidir reutilizar ou não as peças do motor. Substitua as peças usadas sempre que os limites de desgaste a seguir forem ultrapassados.

### NOTA

Consulte as especificações da Twin-Cam 96 no Manual de serviço para qualquer especificação não mostrada nas tabelas a seguir

Tabela 8. Cilindros

ITEM	SUBSTITUA SE O DESGASTE ULTRAPASSAR	
	pol.	mm
Conicidade	0,002	0,051
Excentricidade	0,002	0,051
Distorção das superfícies da gaxeta ou do anel de vedação "o-ring": Parte superior	0,006	0,152
Distorção das superfícies da gaxeta ou do anel de vedação "o-ring": Base	0,004	0,102

Tabela 9. Diâmetro do cilindro

ITEM	SUBSTITUA SE O DESGASTE ULTRAPASSAR	
	pol.	mm
Padrão	4,062	103,17
0,25 mm (0,010 pol.) sobremedida	4,072	103,43

Tabela 10. Pistões

Ajuste do pistão para o cilindro (com folga)	Limite de desgaste (pol.)
Ajuste no cilindro (com folga)	0,0061
Ajuste do pino do pistão (com folga)	0,0011
Lacuna das extremidades do anel superior	0,030
Lacuna das extremidades do segundo anel	0,034
Lacuna da galeria do anel raspador de óleo	0,038
Folga longitudinal do anel superior	0,0030
Folga longitudinal do segundo anel	0,0030
Folga longitudinal do anel raspador de óleo	0,0079

## CILINDROS SE120R

1. Posicione a motocicleta em uma elevação adequada.

### NOTA

Se o veículo estiver equipado com o sistema de segurança Smart Harley-Davidson, consulte o Manual do proprietário para instruções sobre como desativar o sistema.

2. Remova o assento de acordo com as instruções do Manual de serviço.

### ⚠ ATENÇÃO

**Ao fazer manutenção no sistema de combustível, não fume e não permita a presença de faíscas ou chama exposta nas proximidades. A gasolina é extremamente inflamável e altamente explosiva, o que poderá resultar em morte ou lesões graves. (00330a)**

3. Remova o fusível principal. Consulte o Manual de serviço de sua motocicleta.
4. Remova o tanque de combustível de acordo com as instruções do Manual de serviço.

## Remoção dos componentes do motor

1. Consulte o Manual de serviço para remover o conjunto de filtro de ar existente.
2. Remova o sistema de escapamento existente seguindo os procedimentos do Manual de serviço.
3. Desmontar a extremidade superior do motor. Consulte as seções sobre motor apropriadas no Manual de serviço.

## Instale os componentes da extremidade superior do motor

### NOTA

Figura 1. A gaxeta da base do cilindro de 103,12 mm (4,060 pol.) (1) e a gaxeta do cabeçote do cilindro (2) eliminam a necessidade de anéis de vedação "o-ring". Não use anéis de vedação "o-ring" em pinos de encaixe do cilindro ou em bicos do cilindro.

Ao instalar a nova gaxeta da base (1), instale-a com o lado com o ressalto para baixo e o lado côncavo para cima.

1. Consulte o Manual de serviço apropriado e monte o motor com as seguintes modificações:
  - a. Monte a extremidade superior do motor usando as gaxetas da base e as juntas do cabeçote fornecidas no kit. Consulte a seção de motor apropriada no Manual de serviço.

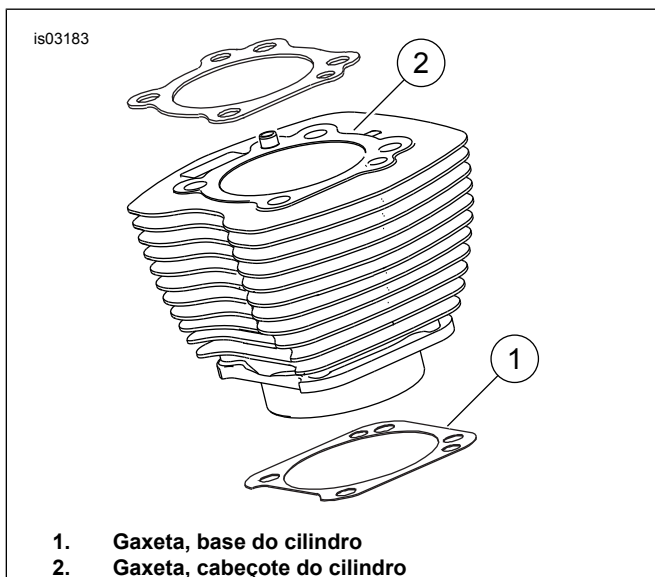


Figura 1. Gaxetas dos cilindros

## Montagem final

1. Instale o tanque de combustível de acordo com as instruções do Manual de serviço.
2. Consulte o Manual de serviço para instalar o fusível principal.

### ▲ ATENÇÃO

Depois de instalar o assento, puxe-o para cima para certificar-se de que esteja travado na posição certa. Ao dirigir, um assento solto pode se deslocar, causando perda de controle, o que poderá resultar em morte ou lesões graves. (00070b)

3. Instale o assento de acordo com as instruções do Manual de serviço.

## PISTÃO SE120R

1. Consulte a seção MOTOR no Manual de serviço.

## INSTALAÇÃO

### ▲ ATENÇÃO

Para impedir a partida acidental do veículo, o que poderá resultar em morte ou lesões graves, desconecte os cabos da bateria (primeiro o negativo (-)) antes de continuar. (00307a)

### ▲ ATENÇÃO

Desconecte o cabo negativo (-) da bateria primeiro. Se o cabo positivo (+) da bateria entrar em contato com o terra, com o cabo negativo (-) conectado, as faíscas resultantes podem causar uma explosão da bateria, o que poderá resultar em morte ou lesões graves. (00049a)

1. Consulte o Manual de serviço e siga as instruções fornecidas para remover o assento e desconectar os cabos da bateria, primeiro o cabo negativo.

### ▲ ATENÇÃO

Ao fazer manutenção no sistema de combustível, não fume e não permita a presença de faíscas ou chama exposta nas proximidades. A gasolina é extremamente inflamável e altamente explosiva, o que poderá resultar em morte ou lesões graves. (00330a)

2. Consulte MOTOR: PREPARAÇÃO DA MOTOCICLETA PARA SERVIÇO e REVISÃO GERAL DA EXTREMIDADE SUPERIOR, DESMONTAGEM das seções do Manual de serviço para obter os procedimentos de remoção do cabeçote do cilindro, do cilindro e do pistão.
3. Siga os procedimentos na seção MOTOR: SERVIÇO E REPARO DO SUBCONJUNTO, EXTREMIDADE SUPERIOR/CILINDRO/BIELA SUPERIOR do Manual de serviço para a inspeção das peças.
4. Veja MOTOR: SERVIÇO E REPAROS NO SUBCONJUNTO, CILINDRO do Manual de serviço para obter as instruções de retífica e brunimento.

### NOTA

Instale o anel superior (barril) e o segundo anel (cônico Napier) com a marca "N" voltada para cima. Os trilhos dos anéis de óleo podem ser instalados com qualquer lado para cima.

As gaxetas da base do cilindro de 10,312 cm (4,060 pol.) e as gaxetas do cabeçote do cilindro incluídas no kit eliminam a necessidade de anéis de vedação "o-ring" (11273). Não use anéis de vedação "o-ring" em pinos de encaixe do cilindro ou em bicos do cilindro.

Ao instalar a nova gaxeta da base, instale-a com o lado com o ressalto para baixo e o lado côncavo para cima.

### NOTA

A verificação do ajuste do pistão para o cilindro neste local de acordo com a Tabela 11 é como referência.

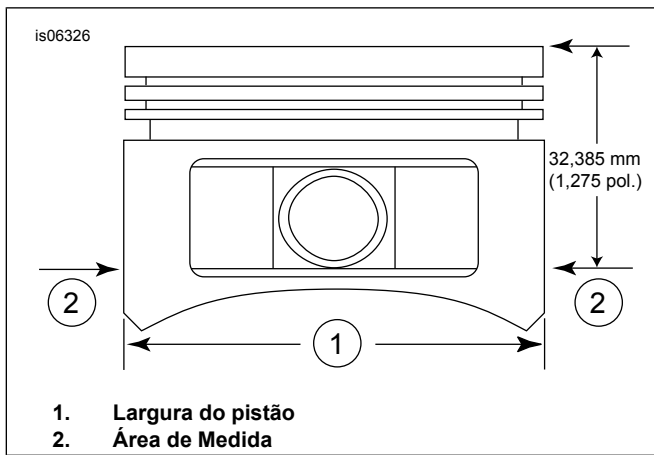


Figura 2. Medidas do pistão

- Veja Figura 2. Meça a largura do pistão (1), 90 graus horizontalmente dos dois lados do furo do pino do pistão e 1,275 pol. para baixo a partir da superfície da plataforma (parte superior) do pistão (2). Veja a Tabela 11 para o ajuste do pistão para o cilindro neste local.
- Os pistões neste kit são específicos para a dianteira e traseira. Instale o pistão marcado como "FRONT" (dianteiro) no cilindro dianteiro com a seta virada para a **dianteira** do motor. Instale o pistão marcado como "REAR" (traseiro) no cilindro traseiro com a seta virada para a **dianteira** do motor.
- Consulte MOTOR: REVISÃO GERAL DA EXTREMIDADE SUPERIOR, MONTAGEM na seção do Manual de serviço para obter os procedimentos de instalação do pistão, do cilindro e do cabeçote do cilindro.

Tabela 11. Especificações

Pistão:	Distância mínima (pol.)
Ajuste do pistão para o cilindro (com folga)	0,0026 a 0,0036
Ajuste do pino do pistão (com folga)	0,0003 a 0,0008
Lacuna das extremidades do anel superior	0,012 a 0,020
Lacuna das extremidades do segundo anel	0,016 a 0,024
Lacuna da galeria do anel raspador de óleo	0,008 a 0,0028
Folga longitudinal do anel superior	0,0010 a 0,0022
Folga longitudinal do segundo anel	0,0010 a 0,0022
Folga longitudinal do anel raspador de óleo	0,0003 a 0,0072

Tabela 12. Limites de desgaste de serviço

Ajuste do pistão para o cilindro (com folga)	Limite de desgaste (pol.)
Ajuste no cilindro (com folga)	0,0061
Ajuste do pino do pistão (com folga)	0,0011

Tabela 12. Limites de desgaste de serviço

Ajuste do pistão para o cilindro (com folga)	Limite de desgaste (pol.)
Lacuna das extremidades do anel superior	0,030
Lacuna das extremidades do segundo anel	0,034
Lacuna da galeria do anel raspador de óleo	0,038
Folga longitudinal do anel superior	0,0030
Folga longitudinal do segundo anel	0,0030
Folga longitudinal do anel raspador de óleo	0,0079

## Instalação do anel de retenção do pino do pistão

### NOTA

A abertura do anel de retenção deve estar na posição 12:00 ou 6:00 quando instalado.

- Veja Figura 3. Introduza a extremidade aberta do anel de retenção (1) no entalhe (2) da ranhura (3) ao redor do ressalto do pino do pistão para que a abertura fique na posição 12:00 ou 6:00 quando instalado.

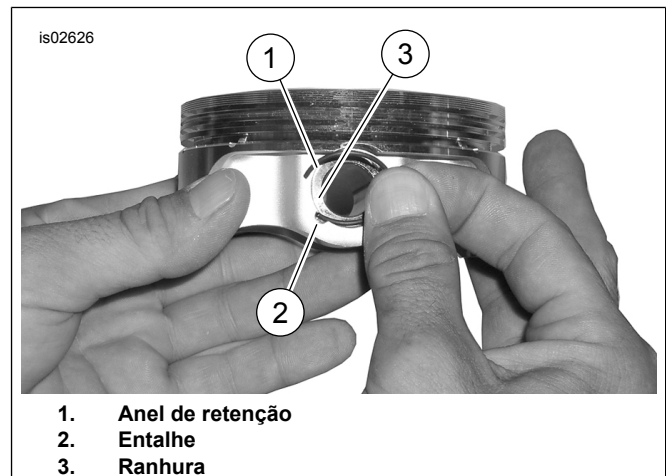


Figura 3. Anel de retenção e pistão



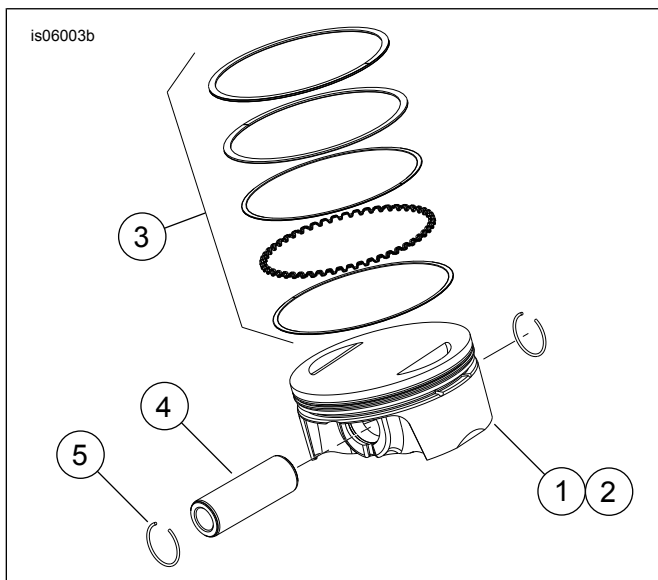
Figura 4. Instalação do anel de retenção

2. Veja Figura 4. Posicione seu polegar (1) como mostrado e pressione com firmeza até que aproximadamente 85% do anel de retenção (2) fique assentado na ranhura.
3. Tome cuidado para não arranhar ou danificar o pistão, use uma com chave de fenda lâmina pequena para calçar o anel de retenção no restante da ranhura. Repita o procedimento para os anéis de retenção restantes.

**NOTA**

*Certifique-se de que o anel de retenção do pistão fique totalmente assentado, caso contrário OCORRERÃO DANOS NO MOTOR.*

4. Consulte MOTOR: MONTAGEM DA MOTOCICLETA APÓS REMOÇÃO PARA SERVIÇO seção do Manual de serviço para obter os procedimentos de remontagem final.



**Figura 5. Montagem do pistão**

**Tabela 13. Montagem do pistão**

Item	Descrição (quantidade)
1	Pistão (dianteiro, padrão)
2	Pistão (traseiro, padrão)
3	• Conjunto de anéis, padrão (2)
4	• Pino do pistão (2)
5	• Anel de retenção (4)
1	Pistão (dianteiro, +0,010 pol.)
2	Pistão (traseiro, +0,010 pol.)
3	• Conjunto de anéis, +0,010 pol. (2)
4	• Pino do pistão (2)
5	• Anel de retenção (4)

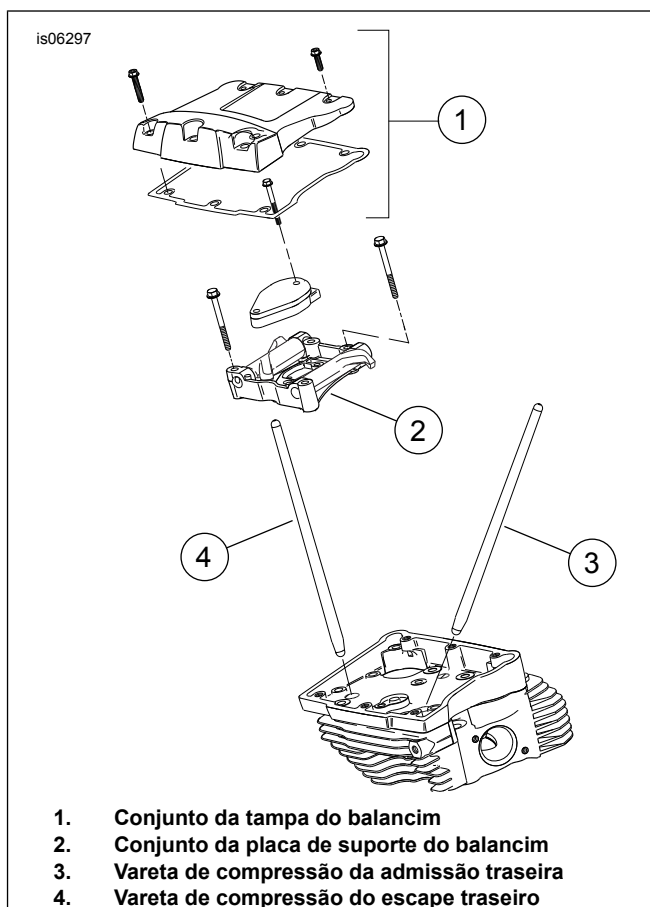
## SUBSTITUIÇÃO/REALIZAÇÃO DE SERVIÇOS NA VARETA DE COMPRESSÃO

1. Consulte a seção MOTOR apropriada do Manual de serviço.

**NOTA**

*Siga o procedimento apropriado do Manual de serviço para a instalação e remoção das varetas de compressão. As varetas de compressão são marcadas com admissão e escape.*

*As varetas de compressão são direcionais. Certifique-se de a extremidade maior das varetas de compressão estejam instaladas nos soquetes do tucho.*



**Figura 6. Varetas de compressão**

1. Conjunto da tampa do balancim
2. Conjunto da placa de suporte do balancim
3. Vareta de compressão da admissão traseira
4. Vareta de compressão do escape traseiro

# PEÇAS DE REPOSIÇÃO

is07076

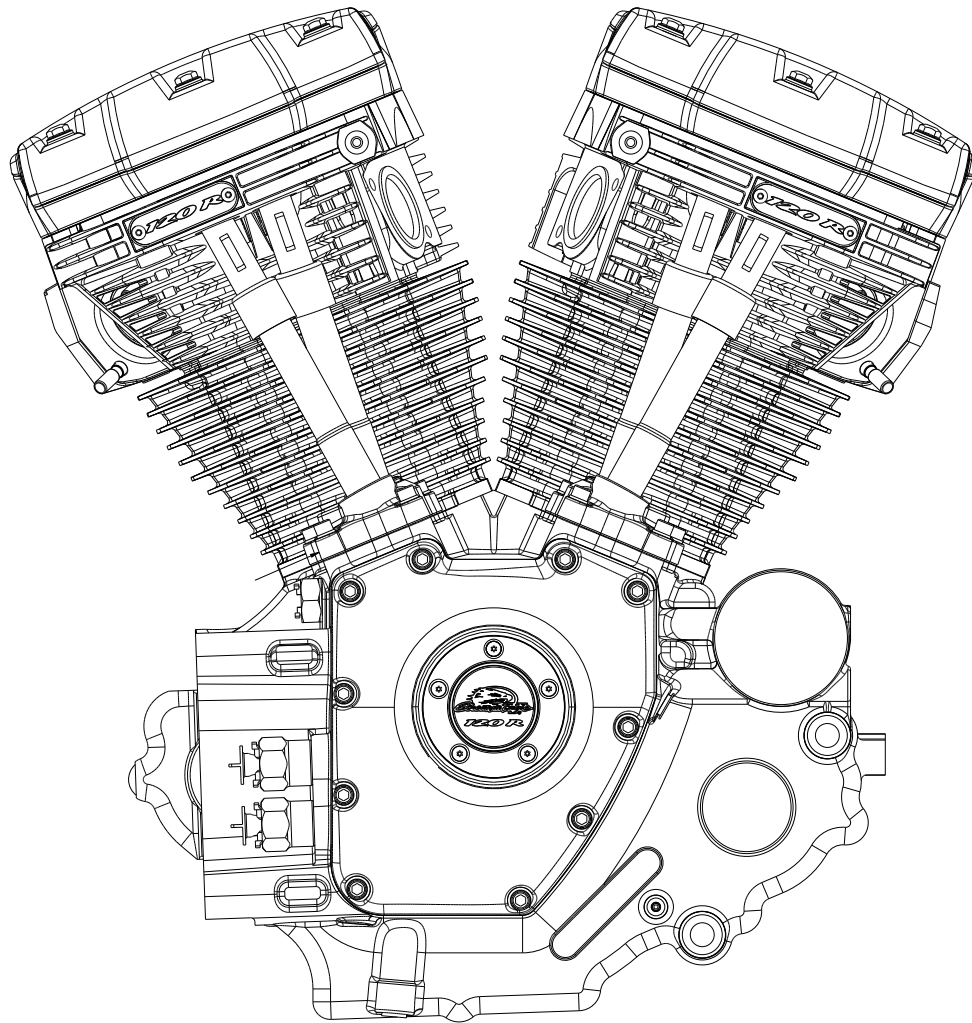
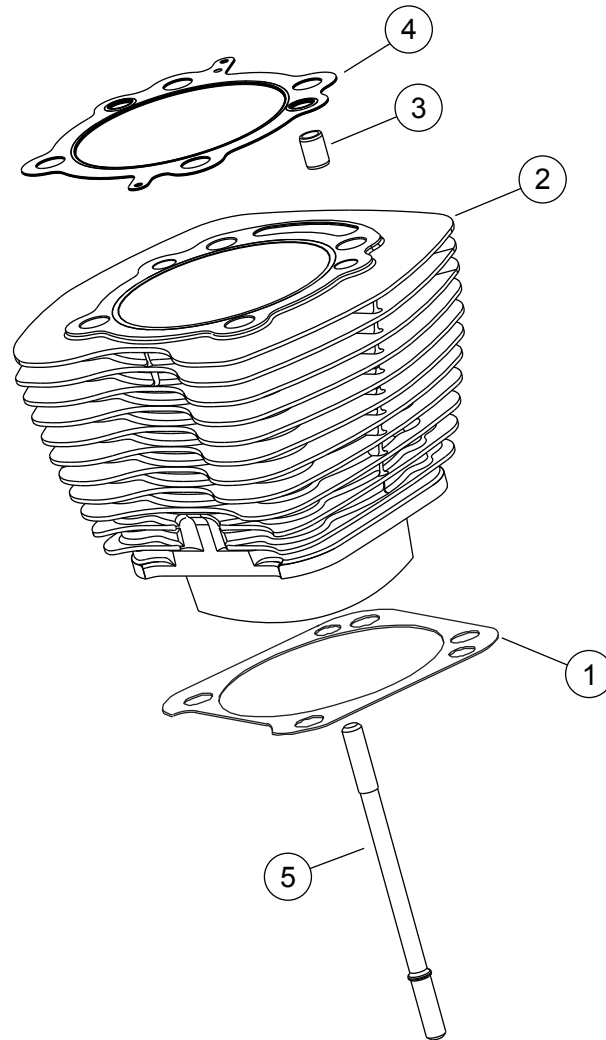


Figura 7. Peças de reposição: Montagem do motor, completa SE 120R

Tabela 14. Motor para competição Screamin' Eagle SE120R

Item	Descrição (quantidade)	Número da peça
1	Montagem do motor, completa	19206-13

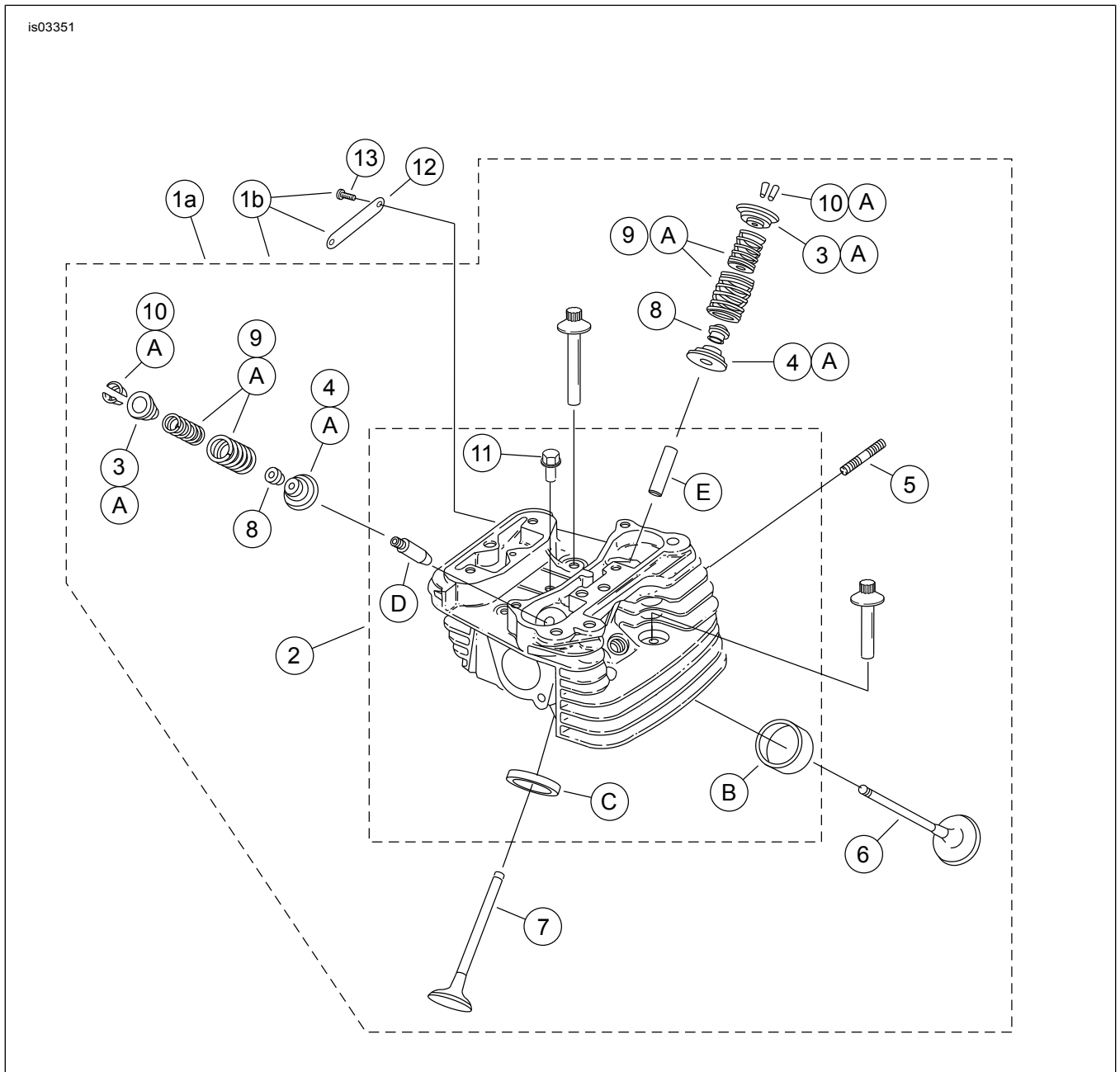


**Figura 8. Peças de reposição: Motor para competição Screamin' Eagle SE120R**

**Tabela 15. Peças de reposição: Motor para competição Screamin' Eagle SE120R**

Item	Descrição (quantidade)	Número da peça
1	Gaxeta da base, cilindro (2)	16736-04
2	Kit do cilindro SE, 103,12 mm (4,060 pol.), (preto) (inclui itens 1, 3, 4, 1105 e 1086A)	16550-04C
3	Pino da cavilha, anel (4)	16595-99A
4	Gaxeta, cabeçote do cilindro (2)	16104-04
5	Prisioneiro, cilindro (8)	16834-99A
6	Kit de gaxetas, revisão geral do motor (não inclui gaxeta do cabeçote do cilindro, gaxeta básica ou as vedações das hastas das válvulas) (não mostrado)	17053-99C
7	Kit de gaxetas, extremidade superior, (não inclui gaxeta do cabeçote do cilindro, gaxeta básica ou as vedações das hastas das válvulas) (não mostrado)	17052-99C





**Figura 9. Peças de reposição: Motor para competição Screamin' Eagle SE120R**

**Tabela 16. Peças de reposição: Motor para competição Screamin' Eagle SE120R**

Item	Descrição (quantidade)	Número da peça
1	Conjunto de cabeçote do cilindro, traseiro (inclui os itens de 2 a 13)	17444-10
	Conjunto de cabeçote do cilindro, dianteiro (inclui os itens de 2 a 13)	17444-10
2	• Cabeçote do cilindro (usinado, com itens B, C, D e E instalados)	Não é vendida separadamente
3	• Anel, mola da válvula, superior (4)	Veja os kits de reposição
4	• Anel, mola da válvula, inferior (4)	Veja os kits de reposição
5	• Prisioneiro, orifício de escape (4)	16715-83
6	• Válvula da admissão (2)	18190-08
7	• Válvula do escape (2)	18183-03
8	• Vedação, válvula (4)	18046-98

**Tabela 16. Peças de reposição: Motor para competição Screamin' Eagle SE120R**

Item	Descrição (quantidade)	Número da peça
9	• Unidade da mola da válvula (4)	Veja os kits de reposição
10	• Retentor, anel da válvula (8). Também incluído com o kit 18281-02A.	18240-98
11	• Tampão de liberação automática de compressão (2)	16648-08
12	Emblema, "120R" (2)	17136-10
13	Parafuso, cabeça redonda, TORX (4)	25800017
14	Parafuso, rosca interna, 3-3/16 pol. (4)	16478-85A
15	Parafuso, rosca interna 1-7/8 pol. (4)	16480-92A
16	Velas de ignição (não mostradas) (2)	32186-10
<b>Kits de reposição:</b>		
A	Kit da mola da válvula, Screamin' Eagle	18281-02A
<b>As peças Screamin' Eagle a seguir são disponíveis separadamente:</b>		
B	Sede da válvula, admissão	18191-08
C	Sede da válvula, escape	18048-98A
D	Guia da válvula, admissão (para serviço)	
	• (+ 0,003 pol.)	18158-05
	• (+ 0,002 pol.)	18156-05
	• (+ 0,001 pol.)	18154-05
E	Guia da válvula, escape (para serviço)	
	• (+ 0,003 pol.)	18157-05
	• (+ 0,002 pol.)	18155-05
	• (+ 0,001 pol.)	18153-05

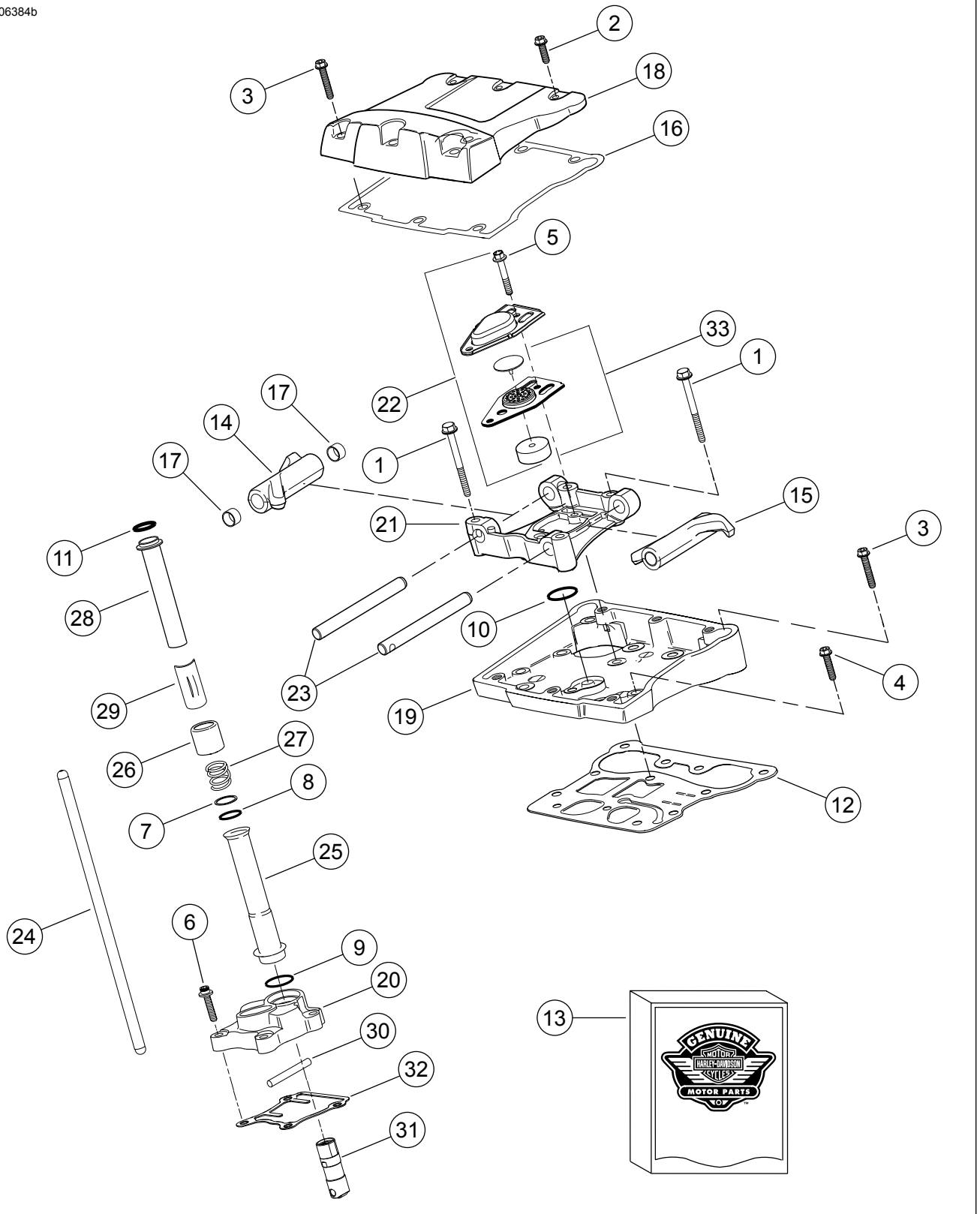


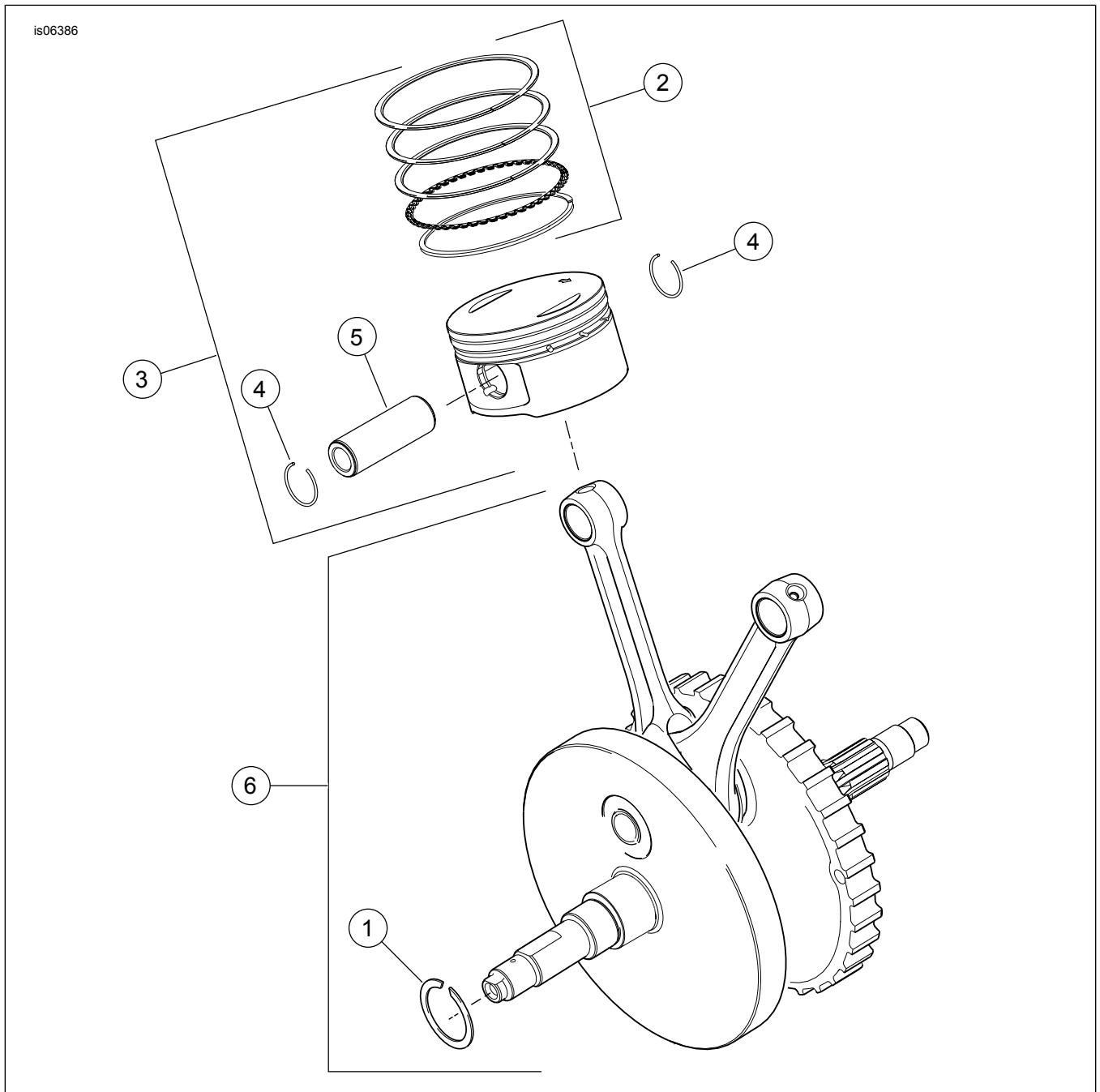
Figura 10. Peças de reposição: Motor para competição Screamin' Eagle SE120R

Tabela 17. Peças de reposição: Motor para competição Screamin' Eagle SE120R

Item	Descrição (quantidade)	Número da peça
1	Parafuso 5/16-18 x 2-1/2 hexagonal flangeado (grade 8) (8)	1039
2	Parafuso 5/16-18 x 1,0 hexagonal, com trava-rosca (6)	3692A
3	Parafuso 5/16-18 x 1-3/4 hexagonal, com trava-rosca (10)	3693A

**Tabela 17. Peças de reposição: Motor para competição Screamin' Eagle SE120R**

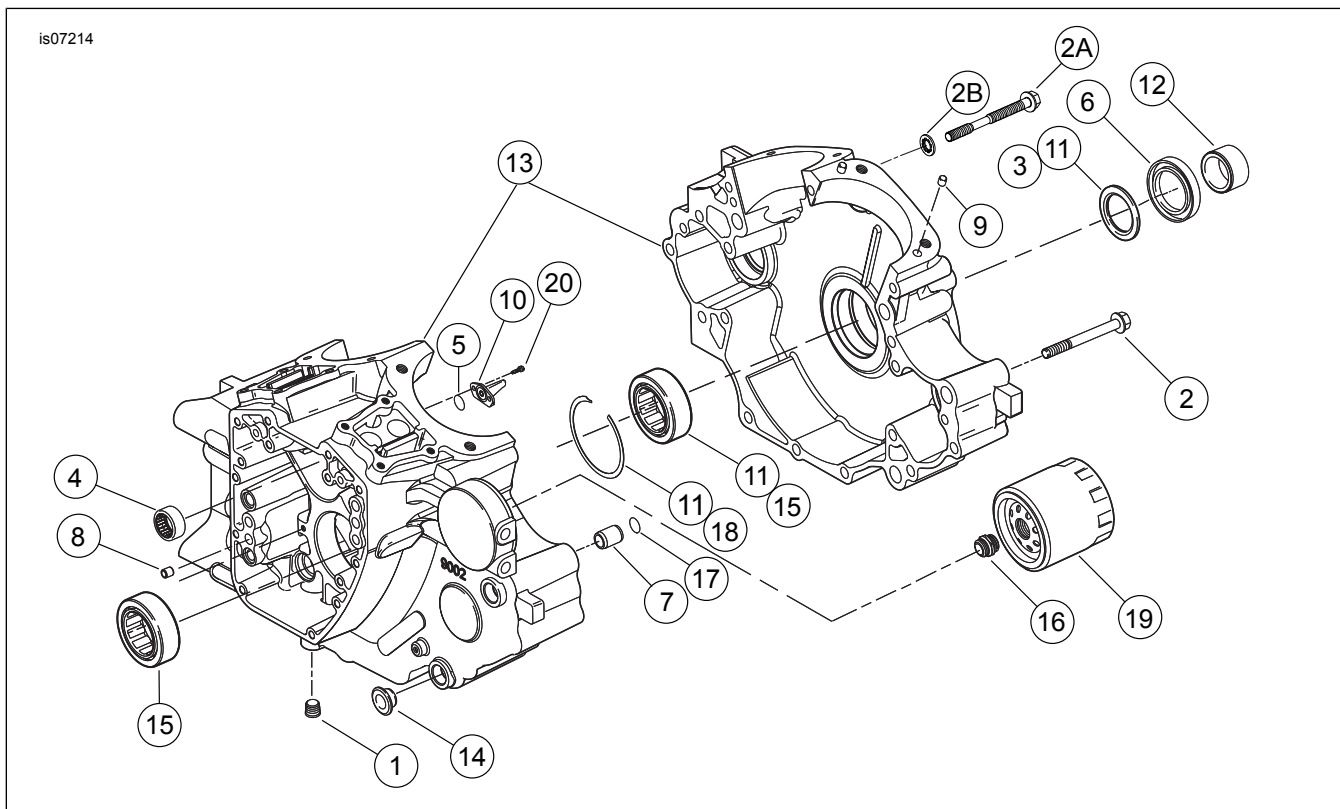
<b>Item</b>	<b>Descrição (quantidade)</b>	<b>Número da peça</b>
4	Parafuso 5/16-18 x 1-1/4 hexagonal flangeado, com trava-rosca (8)	3736B
5	Parafuso 1/4-20 hexagonal flangeado X 1-11/16, com trava-rosca, (grade 8) (4)	4400
6	Parafuso Allen 1/4-20 x 1, com trava-rosca (8)	4741A
7	Arruela, 11/16 x 29/32 x 1/32 (4)	6762B
8	Anel de vedação "o-ring", tampa da vareta de compressão (4)	11132A
9	Anel de vedação "o-ring", tampa da vareta de compressão (4)	11145A
10	Anel de vedação "o-ring" (2)	11270
11	Anel de vedação "o-ring" (4)	11293
12	Gaxeta, caixa do balancim (2)	16719-99B
13	Kit de gaxeta, manutenção do excêntrico	17045-99D
14	Braço do balancim, admissão dianteira, escape traseiro, com buchas (2)	17360-83A
15	Braço do balancim, admissão traseira, escape dianteiro, com buchas (2)	17375-83A
16	Gaxeta, tampa do balancim (2)	17386-99A
17	Bucha, braço do balancim (8)	17428-57
18	Tampa do balancim, (cromada) (2)	17572-99
19	Caixa do balancim, (cromada) (2)	17578-10
20	Tampa do tucho de válvula, dianteira (cromada) Tampa do tucho de válvula, traseira (cromada)	17964-99 17966-99
21	Suporte, balancim (2)	17594-99
22	Kit do conjunto do respiro, (2)	17025-03A
23	Eixo, balancim (4)	17611-83
24	Kit de vareta de compressão com ajuste perfeito (+0,030 pol.)	18401-03
25	Tampa, vareta de compressão, inferior (4)	17939-99
26	Capa, tampa da mola (4)	17945-36B
27	Mola, tampa da vareta de compressão (4)	17947-36
28	Tampa, vareta de compressão superior (4)	17948-99
29	Retentor, capa da mola (4)	17968-99
30	Pino, antirrotação (2)	18535-99
31	Tucho hidráulico (4)	17900022
32	Gaxeta, tampa do tucho de válvula (2)	18635-99B
33	Conjunto do defletor, respiro (2)	26500002



**Figura 11. Peças de reposição; Motor para competição Screamin' Eagle SE120R**

**Tabela 18. Peças de reposição: Motor para competição Screamin' Eagle SE120R**

Item	Descrição (quantidade)	Número da peça
1	Anel de retenção	11177A
2	Conjunto de anéis do pistão, padrão (2)	22526-10
	Conjunto de anéis do pistão, 0,010 pol. acima do tamanho (2)	22529-10
3	Kit de pistão, dianteiro e traseiro, com kits de anel, pino do pistão e anéis de aperto, padrão	22574-10
	Kit de pistão, dianteiro e traseiro, com kits de anel, pino do pistão e anéis de aperto, 0,010 pol. acima do tamanho	22576-10
4	Anel de aperto, pino do pistão (4)	22097-99
5	Pino do pistão (2)	22310-10
6	Kit do conjunto do volante	24100013



**Figura 12. Peças de reposição: Motor para competição Screamin' Eagle SE120R**

**Tabela 19. Peças de reposição: Motor para competição Screamin' Eagle SE120R**

Item	Descrição (quantidade)	Número da peça
1	Tampão (3)	765
2	Parafuso, 5/16-18 x 3,0 pol., hexagonal flangeado, (11)	895
2a	Parafuso, superior central da carcaça	1105
2b	Arruela, vedação	1086A
3	Arruela 1-1/4 x 1-53/64 x 1/8 (2)	8972
4	Kit de rolamento de agulhas, comandos de válvulas (2) (o kit inclui 2)	24018-10
5	Anel de vedação "o-ring" (2)	10930
6	Retentor de óleo	12068
7	Pino da cavilha (2)	16574-99A
8	Pino da cavilha (2)	16589-99A
9	Pino da cavilha (4)	16595-99A
10	Injetor de refrigeração do pistão, com 10930 (2)	22315-06A
11	Kit do rolamento, lado esquerdo com 8972, 24605-07, 35114-02, e pista interna	24004-03B
12	Espaçador, eixo da roda dentada	24009-06
13	Carcaça, (preta) com rolamentos, injetores de refrigeração e parafusos, incluindo o parafuso 21	24400001
14	Espaçador (4)	24603-00
15	Rolamento, principal (2)	24605-07
16	Adaptador, filtro de óleo	26352-95A
17	Anel de retenção	35114-02
18	Filtro de óleo (cromado)	63798-99A
19	Parafuso, TORX®, 8-32 x 3/8 pol. (4)	68042-99
20	Parafuso, TORX® cabeça abaulada, retenção do rolamento, 1/4 - 20 x 7/16 pol. (2)	703B

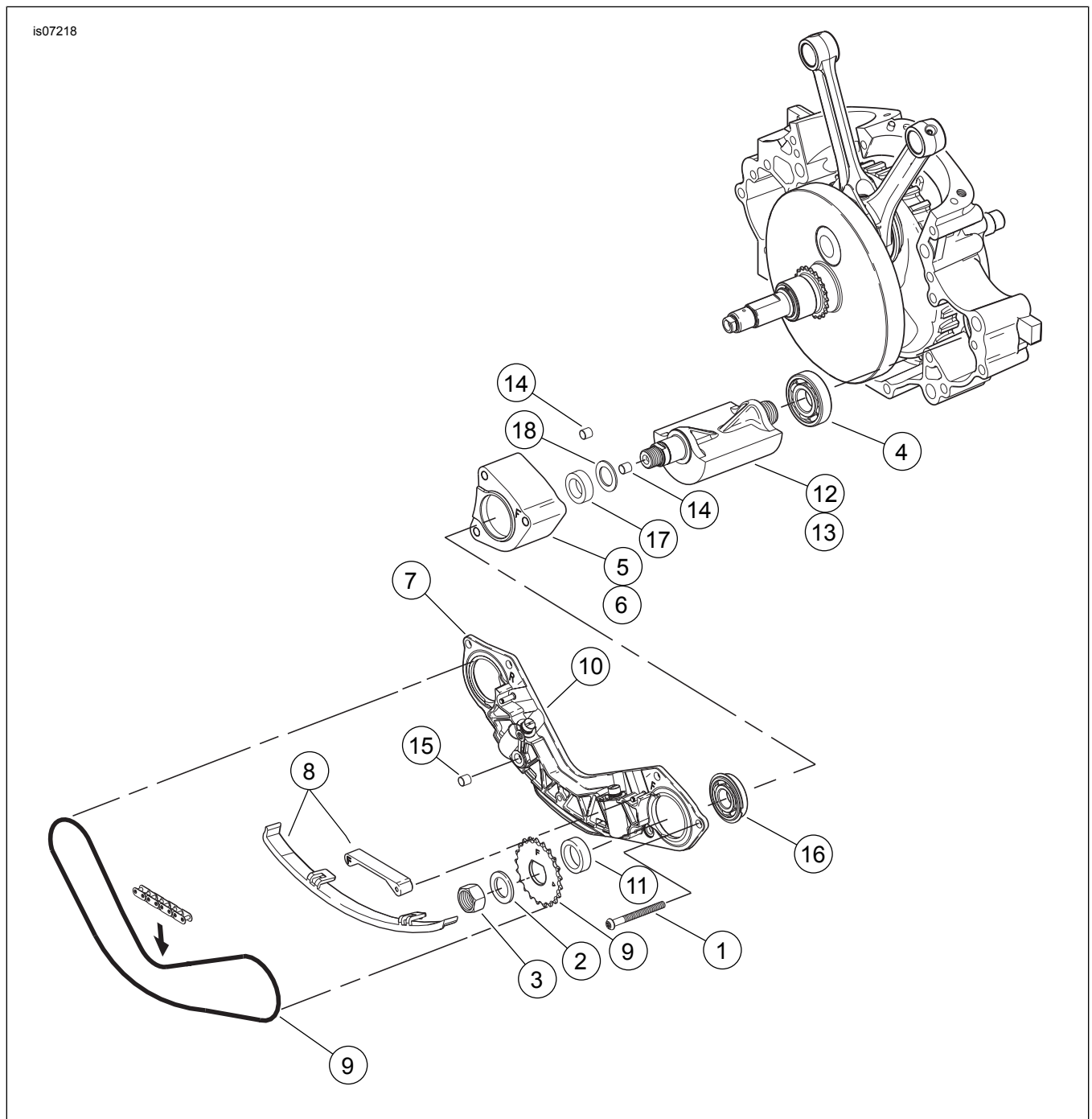


Figura 13. Peças de reposição: Motor para competição Screamin' Eagle SE120R

Tabela 20. Tabela de peças de reposição

Item	Descrição (quantidade)	Número da peça
1	Parafuso (2)	703B
2	Parafuso (6)	956
3	Parafuso, parafuso do balanceador de câmbio (2)	3110
4	Arruela, parafuso do balanceador de câmbio (2)	6456
5	Rolamento, carcaça (2)	8959
6	Rolamento, (2)	8992A
7	Conjunto de suporte, guia de corrente; inclui pistões tensionadores	14728-07
8	Kit de comando guia, com 14769-00, rodas dentadas dianteiras e traseiras	14761-00
9	Kit guia, tensionador da corrente, inclui guias inferior, dianteira e traseira	14762-00
10	Kit de montagem do pistão, tensionador da corrente (2)	14764-00
11	Corrente, comando balanceador	14769-00
12	Espaçador, 0,039 de espessura	14784-07

Tabela 20. Tabela de peças de reposição

Item	Descrição (quantidade)	Número da peça
13	Kit de eixo balanceador, com 8959, 8992A e eixo balanceador (2)	14789-07
14	Bucha, cavilha (2)	16583-00A
15	Anel de retenção, rolamento balanceador de câmbio (2)	35240-07
16	Vedação, óleo de interconexão	45359-00

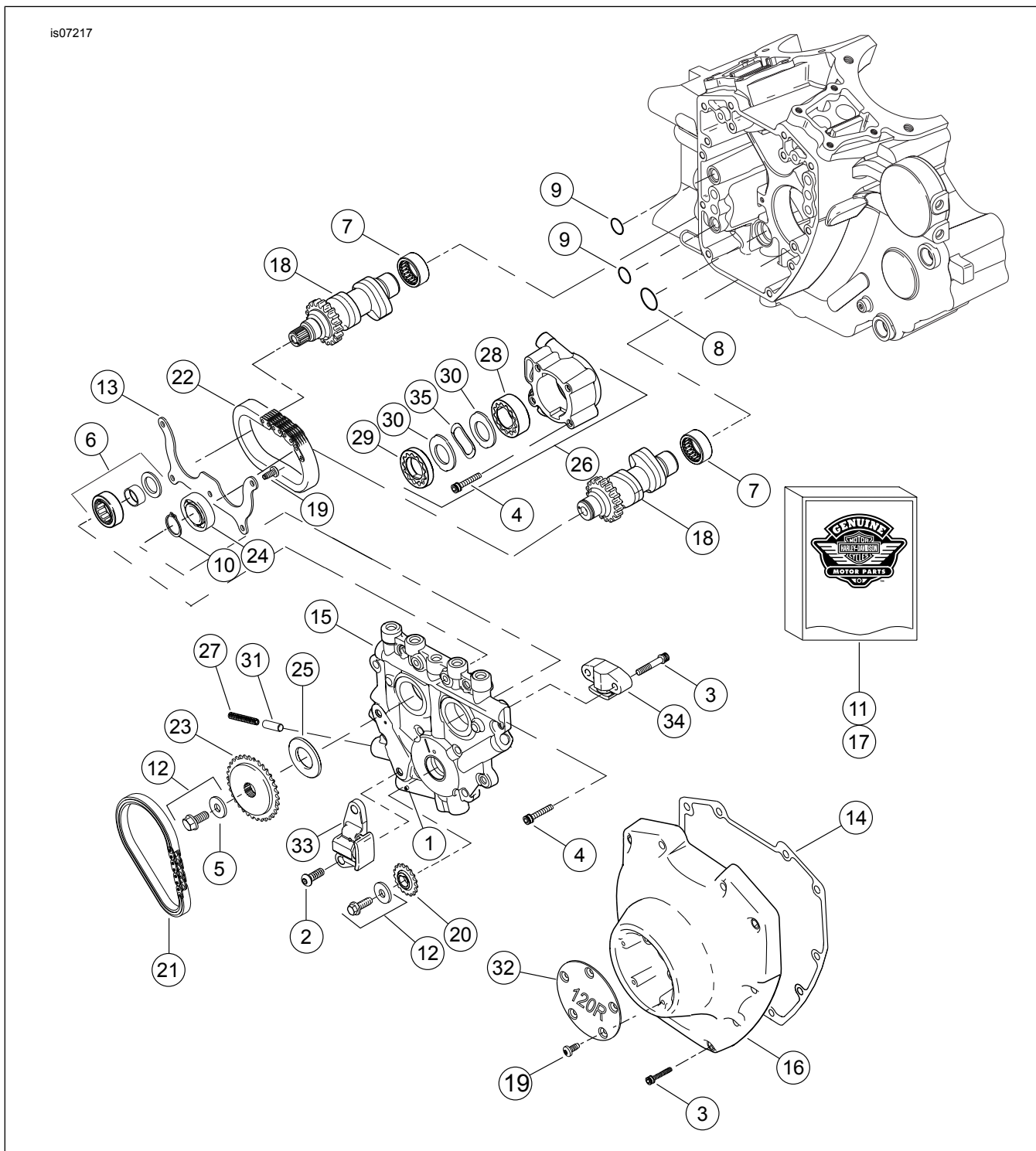


Figura 14. Peças de reposição: Motor para competição Screamin' Eagle SE120R



**Tabela 21. Peças de reposição: Motor para competição Screamin' Eagle SE120R**

Item	Descrição (quantidade)	Número da peça
1	Pino cilíndrico	601
2	Parafuso, tensionador da corrente primária do excêntrico (2)	942
3	Parafuso, tampa do excêntrico, 1/4-20 x 1-1/4, recartilhado com trava-rosca (grade 8), (10) Parafuso, tensionador secundário do excêntrico, 1/4-20 x 1-1/4, recartilhado com trava-rosca (grade 8), (2)	4740A 4740A
4	Parafuso Allen, 1/4-20 x 1 pol., com trava-rosca (8)	4741A
5	Arruela, 3/8 x 1 1/8 x 7/32	6294
6	Conjunto do rolamento c/rolamento, pista interna, arruela e anel de vedação "o-ring"	8983
7	Kit de rolamento de agulhas, comandos de válvulas (2) (o kit inclui 2)	24018-10
8	Anel de vedação "o-ring"	11293
9	Anel de vedação "o-ring" (2)	11301
10	Anel de retenção	11494
11	Kit de gaxeta, manutenção do excêntrico	17045-99D
12	Kit de retentor de roda dentada do comando do excêntrico com 6294; parafusos e arruela	25566-06
13	Placa, fixação do rolamento	1200018
14	Gaxeta, tampa do excêntrico	25244-99A
15	Placa de suporte do excêntrico, com válvula de derivação (bypass)	25400018
16	Tampa do excêntrico, (cromada)	25369-01B
17	Kit da corrente do comando de válvulas e parafuso, com 25566-06, 25673-06, 25675-06 e 25728-06	25585-06
18	Kit dianteiro e traseiro do comando de válvulas, SE266E	25400029
19	Parafuso, 8-32 x 3/8 TORX® (9)	68042-99
20	Roda dentada, comando do excêntrico no virabrequim, 17 dentes	25673-06
21	Corrente do comando excêntrico primário	25675-06
22	Corrente, comando do excêntrico secundário	25607-99
23	Roda dentada, comando do excêntrico, 34 dentes	25728-06
24	Rolamento de esferas	8990A
25	Espaçador, alinhamento da roda dentada do comando do excêntrico 0,287 pol. de espessura Espaçador, alinhamento da roda dentada do comando do excêntrico 0,297 pol. de espessura Espaçador, alinhamento da roda dentada do comando do excêntrico 0,307 pol. de espessura Espaçador, alinhamento da roda dentada do comando do excêntrico 0,317 pol. de espessura Espaçador, alinhamento da roda dentada do comando do excêntrico 0,327 pol. de espessura Espaçador, alinhamento da roda dentada do comando do excêntrico 0,337 pol. de espessura Espaçador, alinhamento da roda dentada do comando do excêntrico 0,347 pol. de espessura Espaçador, alinhamento da roda dentada do comando do excêntrico 0,357 pol. de espessura	25722-00 25723-00 25721-00 25719-00 25717-00 25725-00 11889 11890
26	Conjunto da bomba de óleo, com itens 28 a 30, 35 e carroceria	62400001
27	Mola, válvula de segurança	26210-99
28	Conjunto gerotor, aspiração	Não é vendida separadamente
29	Conjunto gerotor, pressão	Não é vendida separadamente
30	Separador, gerotor (2)	Não é vendida separadamente
31	Válvula de descarga, bomba de óleo	26400-82B
32	Tampa, 120R	25495-10
33	Tensor da corrente, comando do excêntrico primário	39968-06
34	Tensor da corrente, comando do excêntrico secundário	39969-06
35	Mola, separador	40323-00