



SE120R SCREAMIN' EAGLE PRO レース仕様クレートエンジン

概要

キット番号

19206-13

適合モデル

モデルの適合に関する情報は、最新の純正P&Aカタログをご参照ください。または、最寄りのハーレーダビッドソン正規販売網店にお問い合わせください。

注記

このエンジンはレース専用です!工場出荷時に取り付けられたシャーシから排気ラベルとライセンスプレートを外す必要があります。

目次

表1。

目次	
ページ	内容
1	SE120Rエンジンの取り付け
3	SE120Rエンジンの仕様
3	製造公差
5	サービスリミット
6	SE120R シリンダー
6	SE120R ピストン
9	ブッシュロッドの交換/点検修理
10	交換用パーツ

装着に必要な追加部品

2007 ~ 2011年のSofttailモデル (FXCWおよびFXCWCを除く): このエンジンの取り付けには、SEハイキャパシティコンペンセーターキット (部品番号40274-08A) を取り付けする必要があります。

推奨合成エンジンオイル、Screamin' Eagle SYN3® 20W50 (部品番号99824-03/00QT)。

140 ft-lbs以上のトルクに対応するクラッチキット。

SEスロットルボディ、エアクリーナー、およびハイフローインジェクター。Screamin' Eagle Proのカタログをご覧ください。または、最寄りのハーレーダビッドソン正規販売網店にお問い合わせください。

SEエキゾーストガセットキット (部品番号17048-98)。

オイルクーラーを推奨します。最新の純正P&Aカタログをご参照ください。または、最寄りのハーレーダビッドソン正規販売網店にお問い合わせください。

SEブローパーチューナー。Screamin' Eagle Proのカタログをご覧ください。または、最寄りのハーレーダビッドソン正規販売網店にお問い合わせください。

このキットの取り付けに必要な特殊工具については、サービスマニュアルの該当する項目を参照してください。

▲警告

ライダーおよびパッセンジャーの安全を守るため、キットは正しく装着してください。サービスマニュアルを参照しながら、適切な手順に従ってください。自分で作業を行うことが難しい場合、または適切な工具を持っていない場合は、最寄りのハーレーダビッドソン正規販売網店に取り付けを依頼してください。本キットを正しく取り付けないと死亡したり重傷を負うおそれがあります。(00333b)

注記

この取付要領書はサービスマニュアルの記載情報の参照を必要としています。このキットを取り付ける際は、お持ちのバイクのサービスマニュアルが別途必要です。サービスマニュアルは最寄りのハーレーダビッドソン正規販売網店でお求めいただけます。

取り外し

OEMエンジンを取り外します

1. 適切なリフトに車体を設置します。

注記

ハーレーダビッドソンスマートセキュリティシステムを装着しているバイクは、オーナーズマニュアルを参照してシステムを解除してください。

2. サービスマニュアルの手順に従ってシートを取り外します。

▲警告

フューエルシステムを取り扱う際は、喫煙したり、そばで火や火花の元となるものを使用したりしないでください。ガソリンは可燃性、起爆性が非常に高いため、死亡事故または重傷事故につながるおそれがあります。(00330a)

3. メインヒューズを外します。お持ちのバイクのサービスマニュアルを参照してください。
4. サービスマニュアルの説明に従ってフューエルタンクを取り外します。
5. エンジンをシャーシから外す際は該当するサービスマニュアルのエンジンセクションを参照してください。

SE120Rエンジンの取り付け

1. エンジンを取り付ける前に、オイルシステムに破片や汚れがないことを確認してください。オイルタンクは洗浄しておいてください。タンク洗浄は認定ディーラーまたは資格を持った技術者が行ってください。

- エンジンからトランスミッションインターフェースへのオイル通路キャップ/プラグを外します。
- エンジンをシャーシに取り付ける際は該当するサービスマニュアルのエンジンセクションを参照してください。
- 2007～2011年ソフテイルモデル(FXCWおよびFXCWCを除く):キット付属の説明書に従ってSEハイキャパシティコンペンセーターキット(40274-08A、別売り)を取り付けます。2012年以降のソフテイルモデル(すべてのFXCWおよびFXCWC):サービスマニュアルの説明に従って純正コンペンセーターを取り付けます。

最終組立作業

- サービスマニュアルの説明に従ってフューエルタンクを取り付けます。
- サービスマニュアルを参照し、メインヒューズを取り付けます。
- サービスマニュアルの説明に従ってシートを取り付けます。

▲ 警告

シートを装着したらシートを上につ張り、所定の位置にロックされていることを確認します。シートが緩んでいると、走行中に動いて制御不能となり、死亡したり重傷を負うおそれがあります。(00070b)

注記

このキットを取り付ける際には必ずECM(電子制御モジュール)を再調整する必要があります。ECMの再調整が適切に行われないと、エンジンに深刻なダメージを与えるおそれがあります。(00399b)

- このキットの取り付け用に、新しいECMキャリブレーションをダウンロードします。Screamin' Eagle Proのカタログをご覧ください。最寄りのハーレーダビッドソン正規販売網店にお問い合わせください。
- エンジンを始動させます。数回繰り返して正常に作動するか確認します。

操作

- 新品エンジンのブレークインの手順については、オーナーズマニュアルの「ブレークインライディングのルール」を参照してください。

メンテナンス

- 該当するサービスマニュアルまたはオーナーズマニュアルの「メンテナンススケジュール」を参照してください。
- エンジンの組み立て/分解については、該当するサービスマニュアルの「エンジン」を参照してください。

SE120Rエンジンの仕様

注記

以降のセクションでは、TouringプラットフォームまたはDynaプラットフォームのTwin Cam 96 アルファエンジンに関して、サービスマニュアルの「エンジン」セクションには記載されていない固有情報を記載しています。

表2。エンジン:SEツインカム120R

アイテム	仕様	
圧縮比	10.5	
ボア	4.060 in.	103.12mm
ストローク	4.625 in.	117.48mm
排気量	119.75 in.	1962.39cc
潤滑方式	加圧ドライサンプ オイルクーラー付き	
最大維持エンジン速度	6,200 rpm	

製造公差

次の表に記載されていない仕様については、サービスマニュアルのTwin-Cam96仕様を参照してください。

表3。シリンダーヘッド

アイテム	in.	mm
ヘッドのバルブガイド(タイト)	0.0020～0.0033	0.051～0.084
ヘッドのインテークバルブシート(タイト)	0.004～0.0055	0.102～0.140
ヘッドのエキゾーストバルブシート(タイト)	0.004～0.0055	0.102～0.140

表4。バルブ

アイテム	in.	mm
ガイドの嵌合(インテークおよびエキゾースト)	0.0011～0.0029	0.028～0.074
シート幅	0.034～0.062	0.86～1.57
シリンダーヘッドボスからのステム突出量	1.990～2.024	50.55～51.41

表5。バルブスプリング仕様

アイテム	圧力	寸法
クローズ	79 kg (180 lbs)	45.7 mm (1.800 in.)
オープン	196 kg (500 lbs)	29.9 mm (1.177 in.)
自由長	該当なし	56.1 mm (2.210 in.)

表6。ピストン

ピストン:	クリアランス(in.)
ピストンとシリンダーの嵌合(ルーズ)	0.0026～0.0036
ピストンピンフィット(ルーズ)	0.0003～0.0008
トップリングのエンドギャップ	0.012～0.020 0.016～0.024
セカンドリングのエンドギャップ	0.008～0.0028
オイルコントロールリングレルギャップ	
トップリングサイドクリアランス	0.0010～0.0022 0.0010～0.0022
セカンドリングサイドクリアランス	0.0003～0.0072
オイルコントロールリングサイドクリアランス	

表7。カム仕様-SE266E

吸気	仕様
オープン	24 BTDC
クローズ	58 ABDC
バルブ角度	262°

表7。カム仕様-SE266E

吸気	仕様
最大バルブリフト	0.658インチ
バルブリフト@TDC	0.208 in.
エキゾースト	仕様
オープン	69BBDC
クローズ	17ATDC
バルブ角度	266°
最大バルブリフト	0.658インチ
バルブリフト@TDC	0.178 in.
クランクシャフト角のタペットリフトのカムタイミング@	0.053 in.

サービスリミット

エンジン部品の再使用が可能かどうかを判断するためのガイドとして、サービスリミットを使用する。以下のサービスリミットを超えている場合は、必ず使用されている部品を交換する。

注記

次の表に記載されていない仕様については、サービスマニュアルのツインカム96仕様を参照してください

表8。シリンダー

アイテム	摩耗が以下の値を超えたら交換	
	in.	mm
テーパー	0.002	0.051
真円度	0.002	0.051
ガスケットまたは0リング表面の反り:トップ	0.006	0.152
ガスケットまたは0リング表面の反り:ベース	0.004	0.102

表9。シリンダーボア

アイテム	摩耗が以下の値を超えたら交換	
	in.	mm
標準	4.062	103.17
0.010インチオーバーサイズ	4.072	103.43

表10。ピストン

ピストンとシリンダーの嵌合(ルーズ)	摩耗リミット(in.)
シリンダーにフィット(ルーズ)	0.0061
ピストンピンフィット(ルーズ)	0.0011
トップリングのエンドギャップ	0.030
セカンドリングのエンドギャップ	0.034
オイルコントロールリングレールギャップ	0.038
トップリングサイドクリアランス	0.0030
セカンドリングサイドクリアランス	0.0030
オイルコントロールリングサイドクリアランス	0.0079

SE120R シリンダー

- 適切なリフトに車体を設置します。

注記

ハーレーダビッドソンスマートセキュリティシステムを装着しているバイクは、オーナーズマニュアルを参照してシステムを解除してください。

- サービスマニュアルの説明に従ってシートを取り外します。

警告

フューエルシステムを取り扱う際は、喫煙したり、そばで火や火花の元となるものを使用したりしないでください。ガソリンは可燃性、起爆性が非常に高いため、死亡事故または重傷事故につながるおそれがあります。(00330a)

- メインヒューズを外します。お持ちのバイクのサービスマニュアルを参照してください。
- サービスマニュアルの説明に従ってフューエルタンクを取り外します。

エンジンコンポーネントの取り外し

- 既存エアクリーナーアッセンブリーの取り外しについてはサービスマニュアルを参照してください。
- サービスマニュアルの手順に従って既存のエキゾーストシステムを外します。
- エンジンのトップエンドを分解します。適切なサービスマニュアルのエンジンのセクションを参照してください。

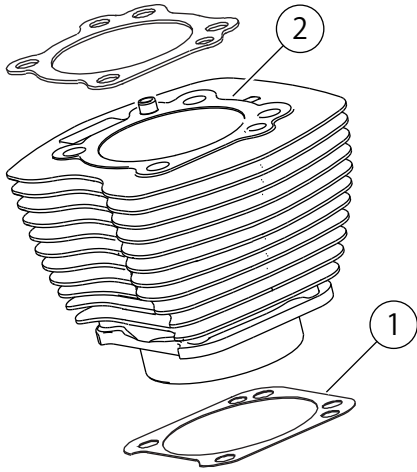
エンジンのトップエンドコンポーネントを取り付けます

注記

図1。4.060インチシリンダーベースガスケット(1)およびシリンダーヘッドガスケット(2)を使用する際は0リングが不要になります。シリンダーダボまたはシリンダー栓には0リングを使用しないでください。

新品のベースガスケット(1)を取り付ける際は、エンボス加工された側を下にし、へこんだ側を上にします。

- 該当するサービスマニュアルを参照し、次の変更を行ってエンジンを取り付けます。
 - キット付属のベースガスケットとヘッドガスケットを使用し、エンジンのトップエンドを組み立てます。適切なサービスマニュアルのエンジンのセクションを参照してください。



1. ガasket、シリンダーベース
2. ガasket、シリンダーヘッド

図1。シリンダーガスケット

最終組立作業

1. サービスマニュアルの説明に従ってフューエルタンクを取り付けます。
2. サービスマニュアルを参照し、メインヒューズを取り付けます。

▲警告

シートを装着したらシートを上につ張り、所定の位置にロックされていることを確認します。シートが緩んでいると、走行中に動いて制御不能となり、死亡したり重傷を負うおそれがあります。(00070b)

3. サービスマニュアルの説明に従ってシートを取り付けます。

SE120R ピストン

1. サービスマニュアルのエンジンセクションを参照してください

取り付け

▲警告

誤って車両が始動すると、死亡事故や重傷事故を引き起こすおそれがあるため、バッテリーケーブル(マイナス(-)ケーブルが先)を外してから作業を開始してください。(00307a)

▲警告

マイナス(-)バッテリーケーブルを先に取り外します。マイナス(-)ケーブルを接続した状態でプラス(+)ケーブルがアースに接触すると、火花が発生してバッテリーが爆発し、死亡や重傷を負う原因になることがあります。(00049a)

1. サービスマニュアルを参照し、記載指示に従ってシート、バッテリーケーブル(マイナス(-)から)を取り外します。

▲警告

フューエルシステムを取り扱う際は、喫煙したり、そばで火や火花の元となるものを使用したりしないでください。ガソリンは可燃性、起爆性が非常に高いため、死亡事故または重傷事故につながるおそれがあります。(00330a)

2. 最終再アッセンブリー方法については、サービスマニュアルのエンジン:サービスマニュアルの点検整備およびトップエンドオーバーホールのための車両の解体および分解セクションを参照してください。
3. パーツの点検については、サービスマニュアルのエンジン:サブアッセンブリー点検整備、トップエンド/シリンダー/アッパーコネクティングロッドセクションを参照してください。
4. ボーリングおよびホーニングの説明については、サービスマニュアルのエンジン:サブアッセンブリー点検整備、シリンダーセクションを参照してください。

注記

トップリング(シリンダータイプ)およびセカンドリング(テーパタイプナピア)を「N」マークを上にして取り付けます。Oリングレールはどちらが上でも構いません。

このキットに付属する4.060インチのシリンダーベースガスケットおよびシリンダーヘッドガスケットを使用する際はOリングが不要になります(11273)。シリンダードエルやシリンダースピゴットにはOリングを使用しないでください。

新品のベースガスケットを取り付ける際は、エンボス加工された側を下にし、へこんだ側を上にします。

注記

表11に基づいたこの位置のピストンとシリンダーの嵌合のチェックは参考用です。

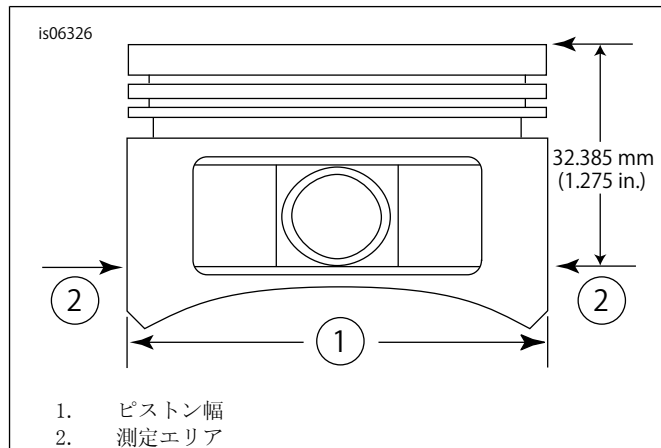


図2。ピストン測定

5. 「図2」を参照してください。ピストンピン穴の両側から水平に90度、ピストン(2)のデッキ面(上)から1.275インチ下のピストン幅(1)を測定します。この位置のピストン-シリンダーフィットについては表11を参照してください。

- このキットのピストンは前後用に分かれています。「FRONT」と書かれたピストンを、エンジンの前側に矢印を向けてフロントシリンダーに取り付けます。「REAR」と書かれたピストンを、エンジンの前側に矢印を向けてリアシリンダーに取り付けます。
- 最終再アッセンブリー方法については、サービスマニュアルの「エンジン: トップエンドオーバーホール、アッセンブリーセクション」を参照してください。

表11. 仕様

ピストン:	クリアランス (in.)
ピストンとシリンダーの嵌合 (ルーズ)	0.0026 ~ 0.0036
ピストンピンフィット (ルーズ)	0.0003 ~ 0.0008
トップリングのエンドギャップ	0.012 ~ 0.020
セカンドリングのエンドギャップ	0.016 ~ 0.024
オイルコントロールリングレールギャップ	0.008 ~ 0.0028
トップリングサイドクリアランス	0.0010 ~ 0.0022
セカンドリングサイドクリアランス	0.0010 ~ 0.0022
オイルコントロールリングサイドクリアランス	0.0003 ~ 0.0072

表12. サービスリミット

ピストンとシリンダーの嵌合 (ルーズ)	摩耗リミット (in.)
シリンダーにフィット (ルーズ)	0.0061
ピストンピンフィット (ルーズ)	0.0011
トップリングのエンドギャップ	0.030
セカンドリングのエンドギャップ	0.034
オイルコントロールリングレールギャップ	0.038
トップリングサイドクリアランス	0.0030
セカンドリングサイドクリアランス	0.0030
オイルコントロールリングサイドクリアランス	0.0079

ピストンピン固定リング(サークリップ)の取り付け

注記

サークリップギャップが12時または6時の位置にくるように取り付けてください。

- 「図3」を参照してください。サークリップ(1)の開いた方をピストンピン突起周囲の溝(3)のノッチ(2)に挿入し、ギャップが12時または6時の位置にくるようにします。

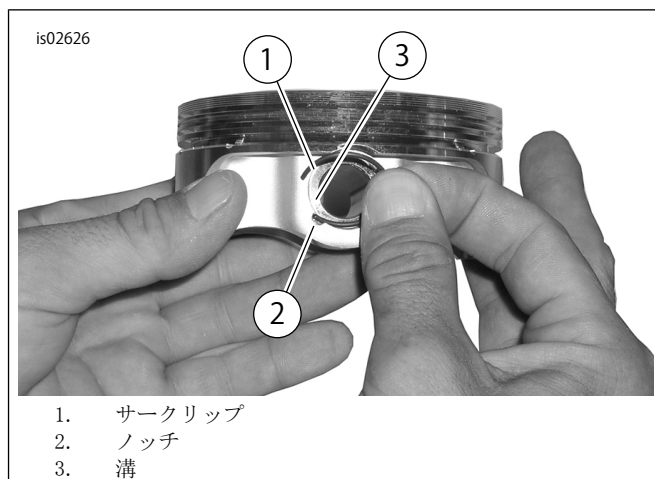


図3. サークリップおよびピストン



図4. サークリップの取り付け

- 「図4」を参照してください。図の通り親指(1)の位置を合わせ、サークリップ(2)の85%が溝にはまるまでしっかり押し込みます。
- ピストンを引っかいたり傷つけたりしないように注意しながら、小型スクレュードライバーを使ってサークリップを溝の残り部分に押し込みます。残りのサークリップでも繰り返します。

注記

ピストンサークリップが完全に装着されているか確認してください。完全に装着されていないとエンジンが損傷します。

- 最終再アッセンブリー方法については、サービスマニュアルのエンジン: 分解後の再アッセンブリーセクションを参照してください。

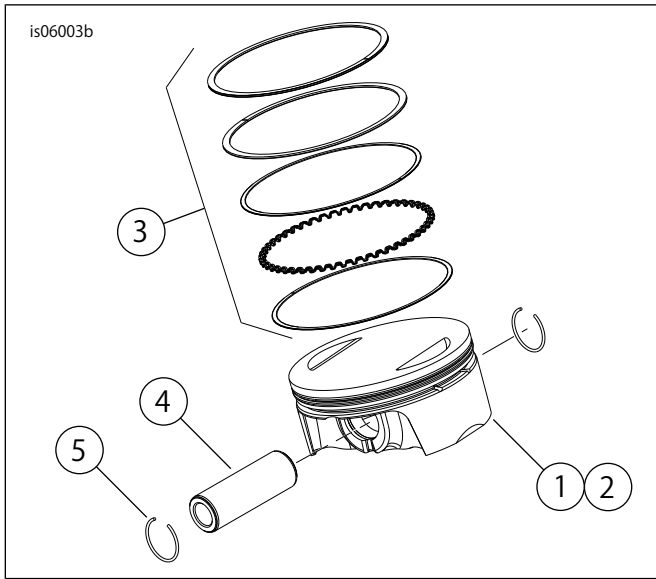


図5。ピストンアッセンブリー

表13。ピストンアッセンブリー

アイテム	詳細(数量)
1	ピストン(フロント、標準)
2	ピストン(リア、標準)
3	・ リングセット、標準(2)
4	・ ピストンピン(2)
5	・ サークリップ(4)
1	ピストン(フロント、+0.010)
2	ピストン(リア、+0.010)
3	・ リングセット、+0.010(2)
4	・ ピストンピン(2)
5	・ サークリップ(4)

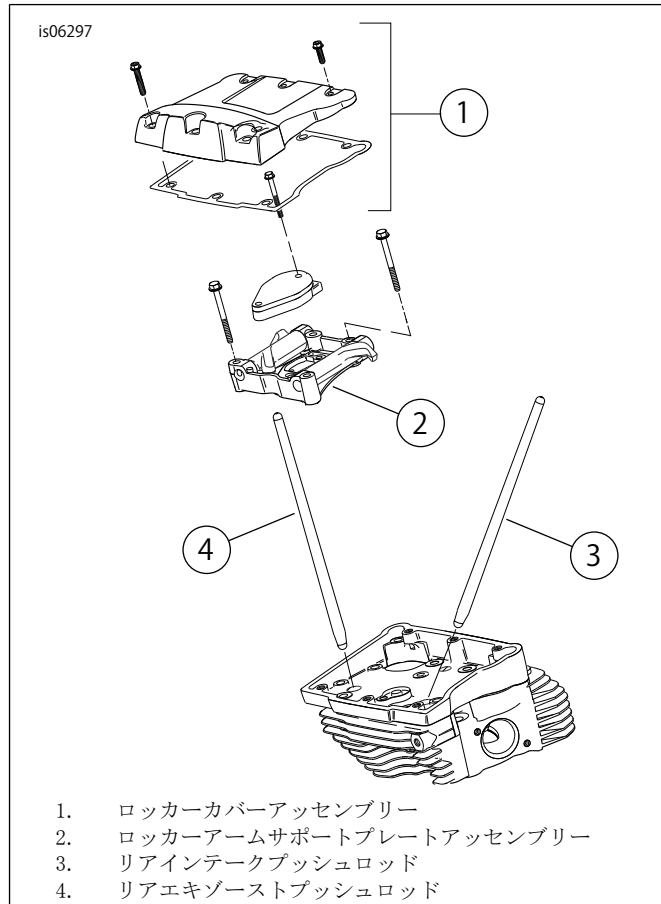
プッシュロッドの交換/点検修理

1. サービスマニュアルのエンジンセクションを参照してください。

注記

プッシュロッドの取り付け/取り外し方法については、該当するサービスマニュアルを参照してください。プッシュロッドはインテークおよびエキゾーストとマークされています。

プッシュロッドは向きが決まっています。プッシュロッドの大きい端がリフターソケット側にくるようにしてください。



1. ロッカーカバーアッセンブリー
2. ロッカーアームサポートプレートアッセンブリー
3. リアインテークプッシュロッド
4. リアエキゾーストプッシュロッド

図6。プッシュロッド

is07076

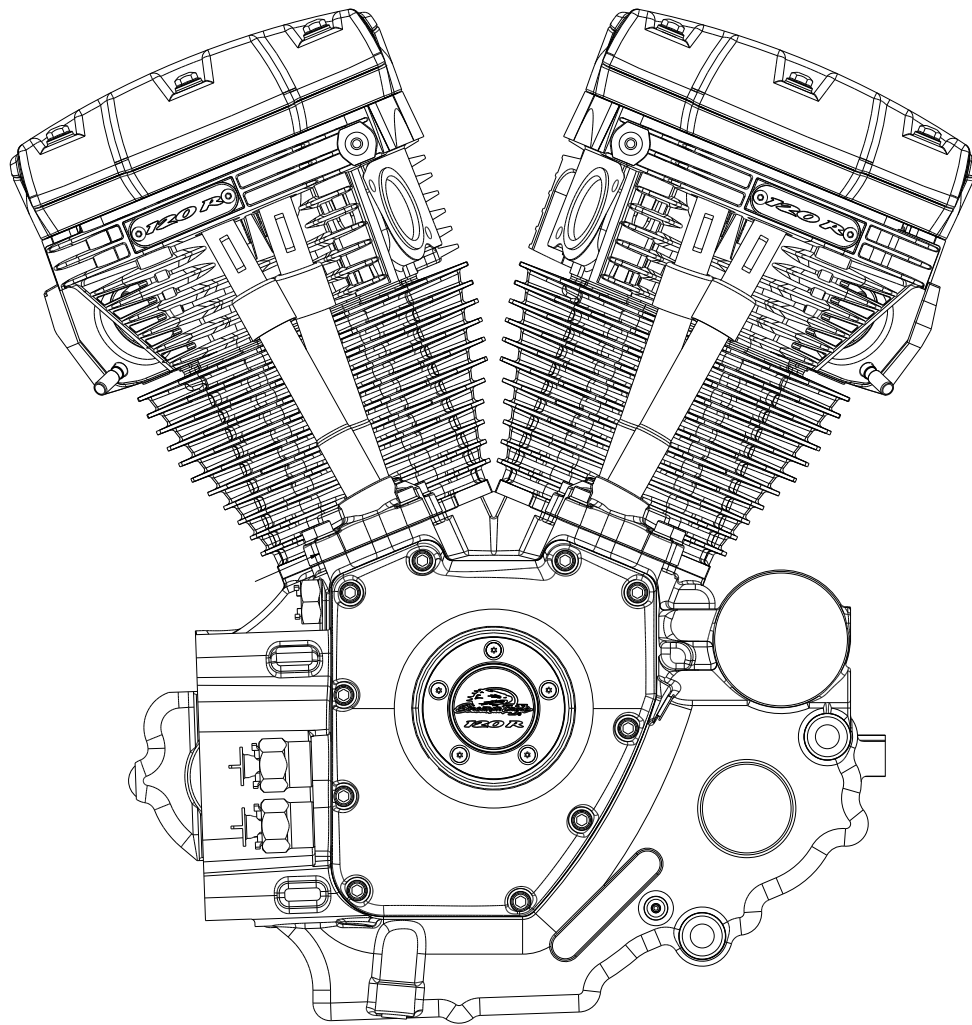


図7。交換用パーツ:エンジンアッセンブリー、SE120Rコンプリート

表14。SE120RScreamin' EagleProレース仕様クレートエンジン

アイテム	詳細(数量)	部品番号
1	エンジンアッセンブリー、コンプリート	19206-13

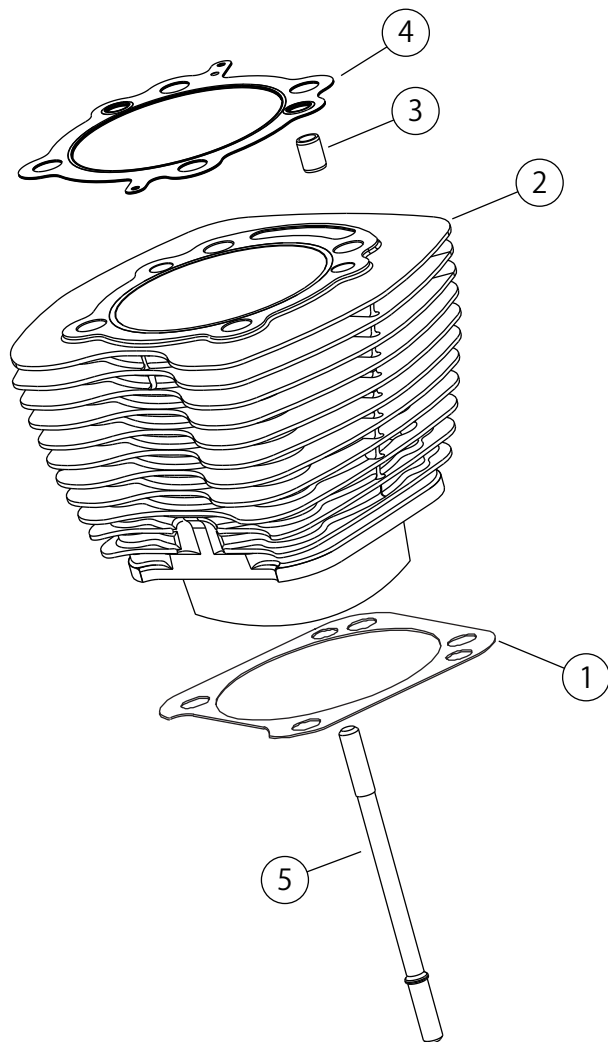


図8。交換用パーツ：SE120RScreamin' EagleProレース仕様クレートエンジン

表15。交換用パーツ：SE120RScreamin' EagleProレース仕様クレートエンジン

アイテム	詳細(数量)	部品番号
1	ベースガスケット、シリンダー(2)	16736-04
2	SEシリンダーキット、4.060インチ、(黒)(アイテム1、3、4、1105、1086Aを含む)	16550-04C
3	ダボピン、リング(4)	16595-99A
4	ガスケット、シリンダーヘッド(2)	16104-04
5	スタッド、シリンダー(8)	16834-99A
6	ガスケットキット、エンジンオーバーホール(シリンダーヘッドガスケット、ベースガスケット、またはバルブステムシールは含まない)(非表記)	17053-99C
7	ガスケットキット、トップエンド(シリンダーヘッドガスケット、ベースガスケット、またはバルブステムシールは含まない)(非表記)	17052-99C

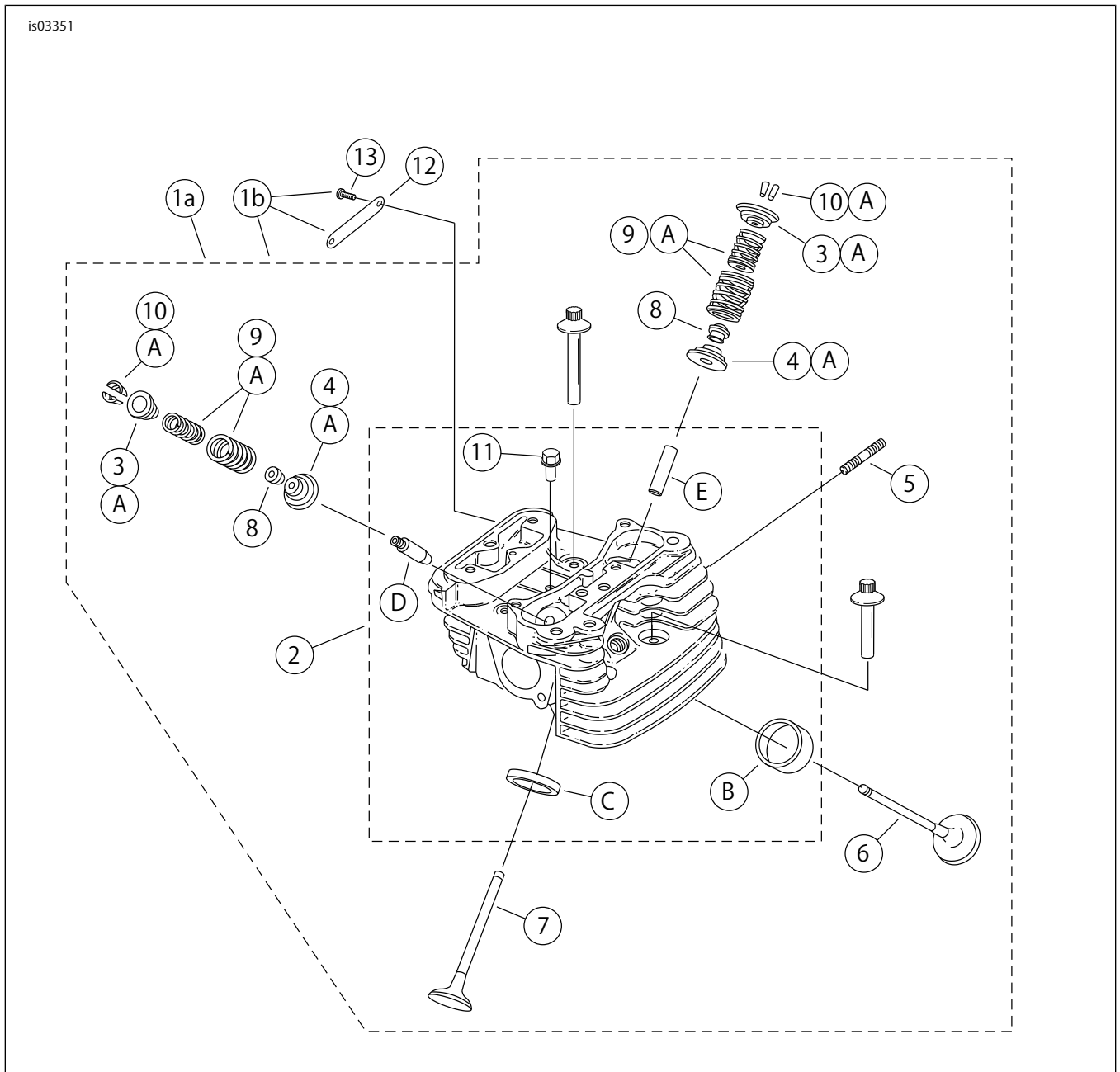


図9。交換用パーツ：SE120RScreamin' EagleProレース仕様クレートエンジン

表16。交換用パーツ：SE120RScreamin' EagleProレース仕様クレートエンジン

アイテム	詳細(数量)	部品番号
1	シリンダーヘッドアッセンブリー、リア(品目2～13を含む)	17444-10
	シリンダーヘッドアッセンブリー、フロント(品目2～13を含む)	17444-10
2	・ シリンダーヘッド(機械加工、品目B、C、D、E取り付け)	別売りなし
3	・ カラー、バルブスプリング、アッパー(4)	サービスキットを参照
4	・ カラー、バルブスプリング、ロア(4)	サービスキットを参照
5	・ スタッド、エキゾーストポート(4)	16715-83
6	・ インテークバルブ(2)	18190-08
7	・ エキゾーストバルブ(2)	18183-03
8	・ シール、バルブ(4)	18046-98

表16。交換用パーツ: SE120RScreamin' EagleProレース仕様クレートエンジン

アイテム	詳細(数量)	部品番号
9	・ バルブスプリングユニット(4)	サービスキットを参照
10	・ リテーナー、バルブカラー(8)。キット18281-02Aにも付属	18240-98
11	・ 自動圧縮リリースプラグ(2)	16648-08
12	メダリオン、「120R」(2)	17136-10
13	スクリュー、ボタンヘッドTORX(4)	25800017
14	スクリュー、内部スレッド、3-3/16 in. (4)	16478-85A
15	スクリュー、内部スレッド、1-7/8 in. (4)	16480-92A
16	スパークプラグ(非表記)(2)	32186-10
サービスキット:		
A	バルブスプリングキット、Screamin' Eagle	18281-02A
以下のScreamin' Eagleパーツは別売りです:		
B	バルブシート、インテーク	18191-08
C	バルブシート、エキゾースト	18048-98A
D	バルブガイド、インテーク(交換用)	
	・ (+0.003 in.)	18158-05
	・ (+0.002 in.)	18156-05
	・ (+0.001 in.)	18154-05
E	バルブガイド、エキゾースト(交換用)	
	・ (+0.003 in.)	18157-05
	・ (+0.002 in.)	18155-05
	・ (+0.001 in.)	18153-05

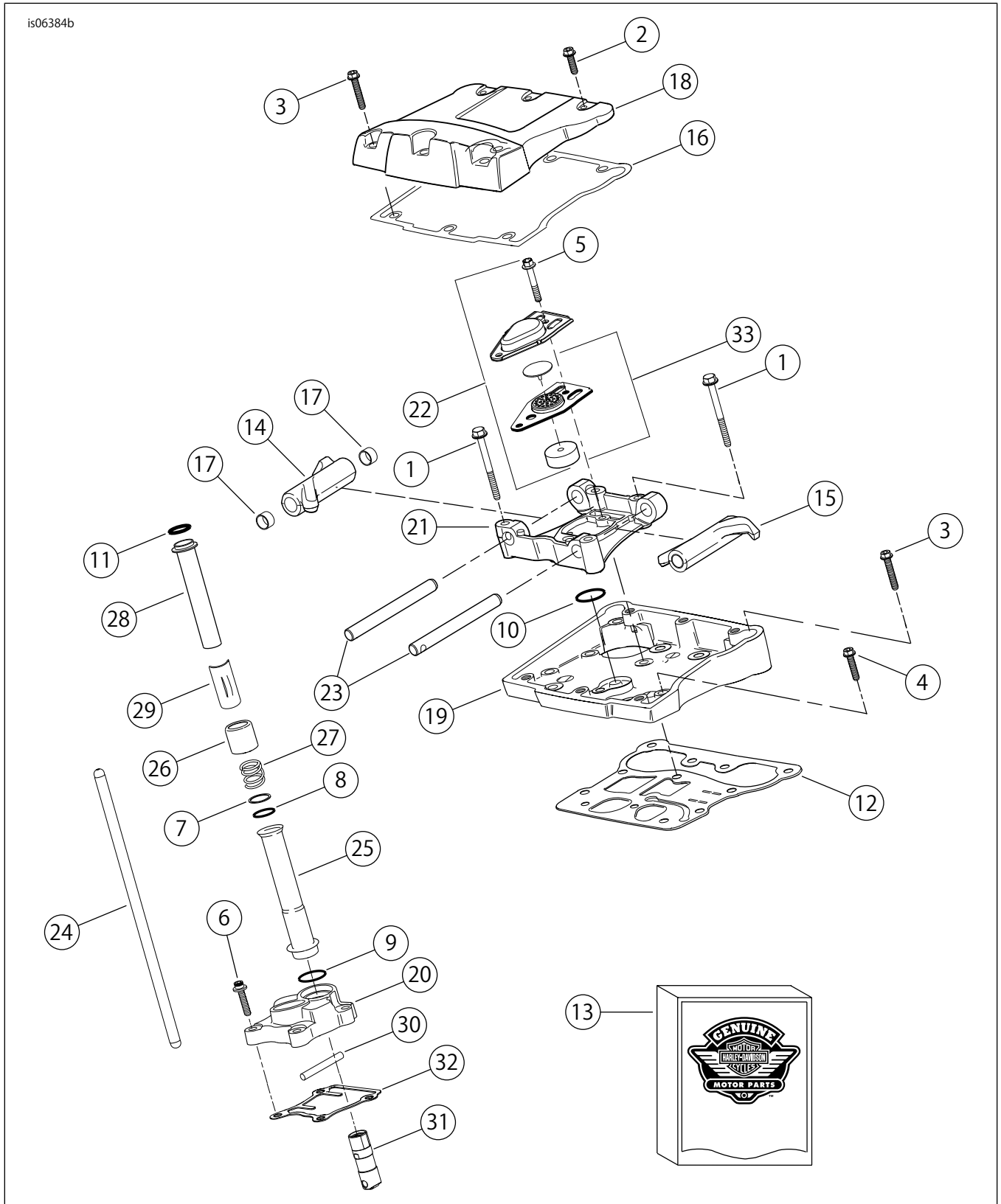


図10. 交換用パーツ: SE120R Screamin' Eagle Pro レース仕様クレートエンジン

表17. 交換用パーツ: SE120R Screamin' Eagle Pro レース仕様クレートエンジン

アイテム	詳細(数量)	部品番号
1	スクリュー5/16-18X2-1/2六角フランジヘッド(グレード8) (8)	1039
2	スクリュー5/16-18X1.0六角ヘッド、ロックパッチ付き (6)	3692A
3	スクリュー5/16-18X1-3/4六角ヘッド、ロックパッチ付き (10)	3693A

表17. 交換用パーツ: SE120RScreamin' EagleProレース仕様クレートエンジン

アイテム	詳細(数量)	部品番号
4	スクリュウ5/16-18X1-1/4六角フランジヘッド、ロックパッチ付き(8)	3736B
5	スクリュウ1/4-20六角フランジX1-11/16六角ヘッド、ロックパッチ付き、(グレード8)(4)	4400
6	スクリュウ、1/4-20x1ソケットヘッド、ロックパッチ付き(8)	4741A
7	ワッシャー、11/16x29/32x1/32(4)	6762B
8	Oリング、プッシュロッドカバー(4)	11132A
9	Oリング、プッシュロッドカバー(4)	11145A
10	Oリング(2)	11270
11	Oリング(4)	11293
12	ガスケット、ロッカーハウジング(2)	16719-99B
13	ガスケットキット、カムサービス	17045-99D
14	ロッカーアーム、フロントインテーク、リアエキゾースト、プッシュ付き(2)	17360-83A
15	ロッカーアーム、リアインテーク、フロントエキゾースト、プッシュ付き(2)	17375-83A
16	ガスケット、ロッカーカバー(2)	17386-99A
17	プッシュ、ロッカーアーム(8)	17428-57
18	ロッカーカバー、(クローム)(2)	17572-99
19	ロッカーカバー、(クローム)(2)	17578-10
20	リフターカバー、フロント(クローム)	17964-99
	リフターカバー、リア(クローム)	17966-99
21	サポート、ロッカーアーム(2)	17594-99
22	ブリーザーアッセンブリーキット、(2)	17025-03A
23	シャフト、ロッカーアーム(4)	17611-83
24	パーフェクトフィットプッシュロッドキット(+0.030 in.)	18401-03
25	カバー、プッシュロッド、ロア(4)	17939-99
26	キャップ、カバースプリング(4)	17945-36B
27	スプリング、プッシュロッドカバー(4)	17947-36
28	カバー、プッシュロッド、アッパー(4)	17948-99
29	リテーナー、スプリングキャップ(4)	17968-99
30	ピン、回転防止(2)	18535-99
31	油圧リフター(4)	17900022
32	ガスケット、リフターカバー(2)	18635-99B
33	バブルアッセンブリー、ブリーザー(2)	26500002

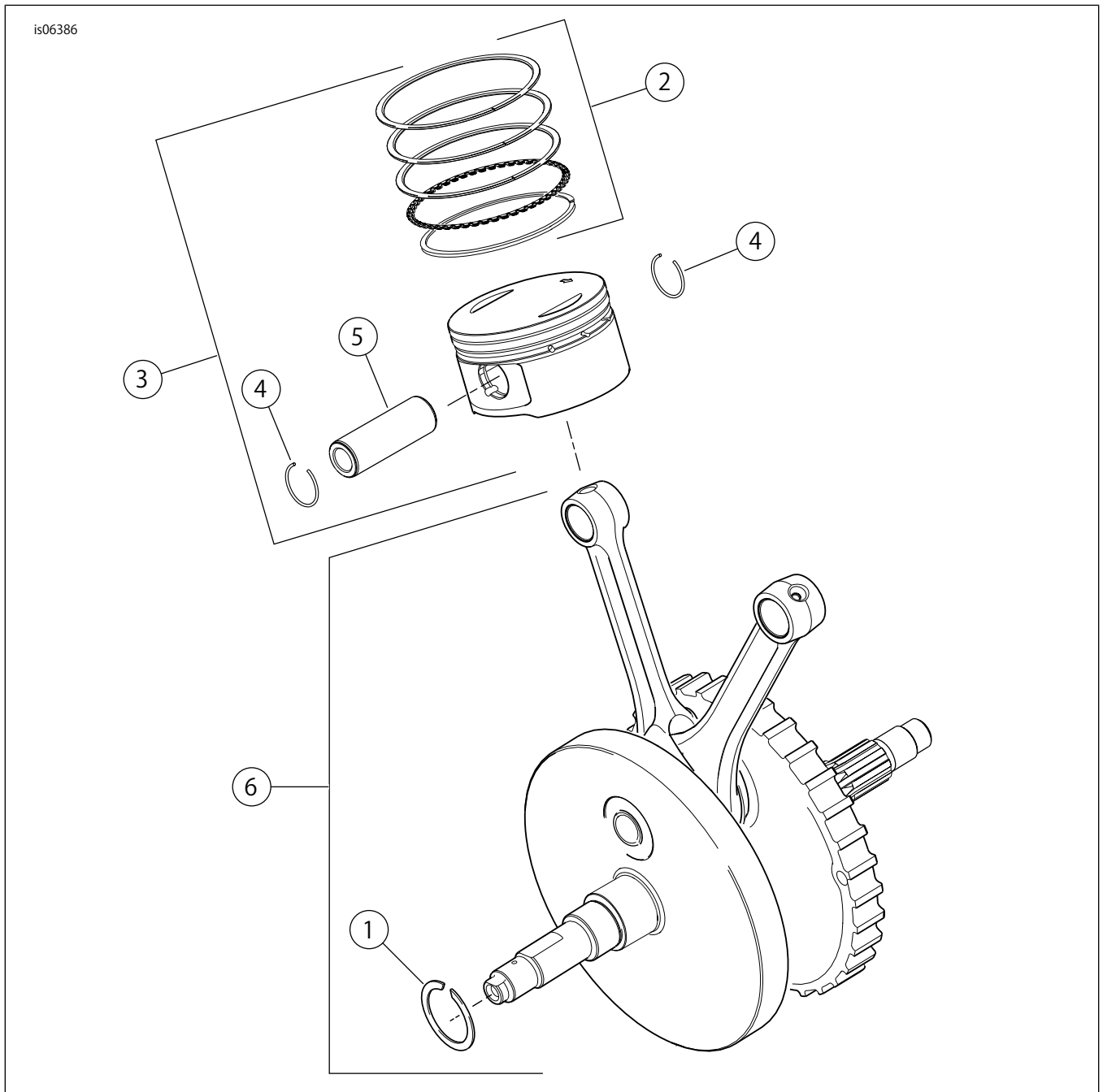


図11。交換用パーツ、SE120RScreamin' EagleProレース仕様クレートエンジン

表18。交換用パーツ：SE120RScreamin' EagleProレース仕様クレートエンジン

アイテム	詳細(数量)	部品番号
1	リテーニングリング	11177A
2	ピストンリングセット、スタンダード(2) ピストンリングセット、0.010 in. オーバーサイズ(2)	22526-10 22529-10
3	ピストンキット、フロントおよびリア、リングセット、ピストンピン、ロックリング、スタンダード付き ピストンキット、フロントおよびリア、リングセット、ピストンピン、ロックリング、0.010 in. オーバーサイズ付き	22574-10 22576-10
4	ロックリング、ピストンピン(4)	22097-99
5	ピストンピン(2)	22310-10
6	フライホイールアッセンブリーキット	24100013

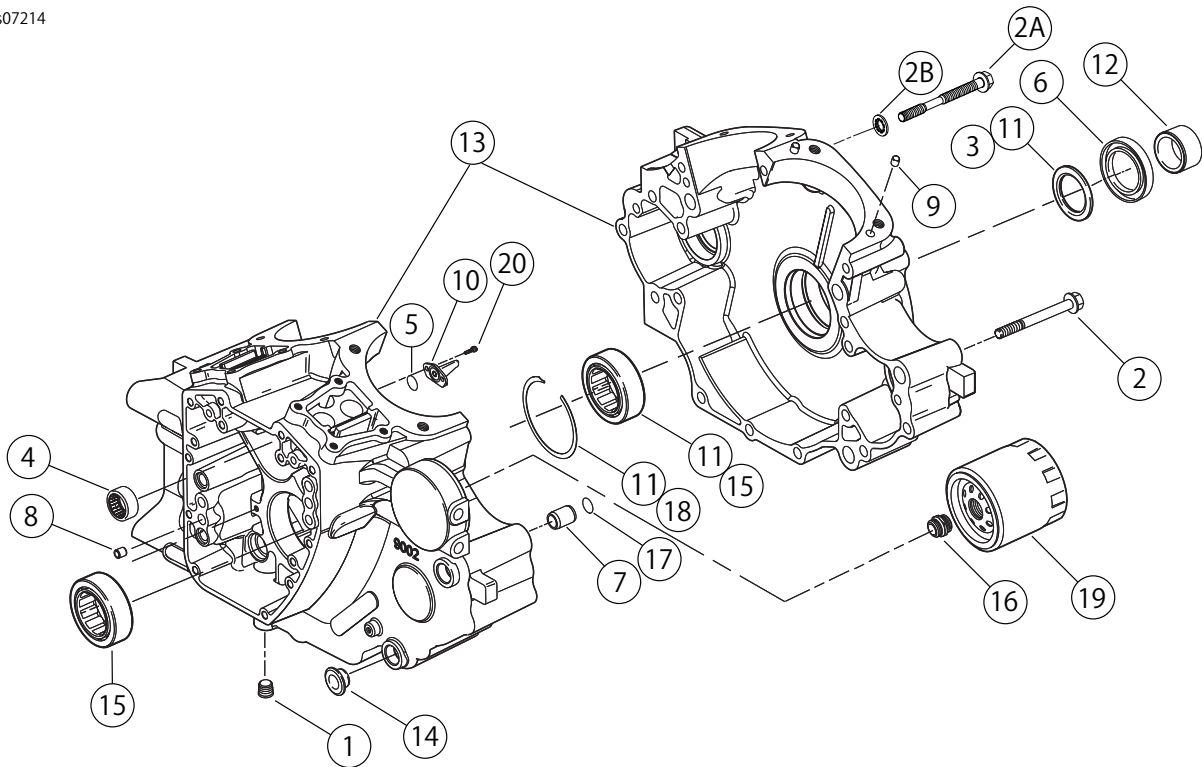


図12。交換用パーツ：SE120RScreamin' EagleProレース仕様クレートエンジン

表19。交換用パーツ：SE120RScreamin' EagleProレース仕様クレートエンジン

アイテム	詳細(数量)	部品番号
1	プラグ(3)	765
2	スクリュー、5/16-18x3.0in.、六角フランジヘッド、(11)	895
2a	スクリュー、トップセンタークランクケース	1105
2b	ワッシャー、シーリング	1086A
3	ワッシャー1-1/4x1-53/64x1/8(2)	8972
4	ニードルベアリングキット、カムシャフト(2)(キットには2個付属)	24018-10
5	Oリング(2)	10930
6	オイルシール	12068
7	ノックピン(2)	16574-99A
8	ノックピン(2)	16589-99A
9	ダボピン(4)	16595-99A
10	ピストンクーリングジェット、10930付き(2)	22315-06A
11	ベアリングキット、左側、8972、24605-07、35114-02、およびインナーレース付き	24004-03B
12	スパーサー、スプロケットシャフト	24009-06
13	クランクケースセット、(黒)、ベアリング、クーリングジェット、通しボルト(ボルト21を含む)付き	24400001
14	スパーサー(4)	24603-00
15	ベアリング、メイン(2)	24605-07
16	アダプター、オイルフィルター	26352-95A
17	リテーニングリング	35114-02
18	オイルフィルター(クローム)	63798-99A
19	スクリュー、TORX®ヘッド、8-32x3/8(4)	68042-99
20	スクリュー、TORX®ボタンヘッド、ベアリングリテンション、1/4-20x7/16インチ(2)	703B

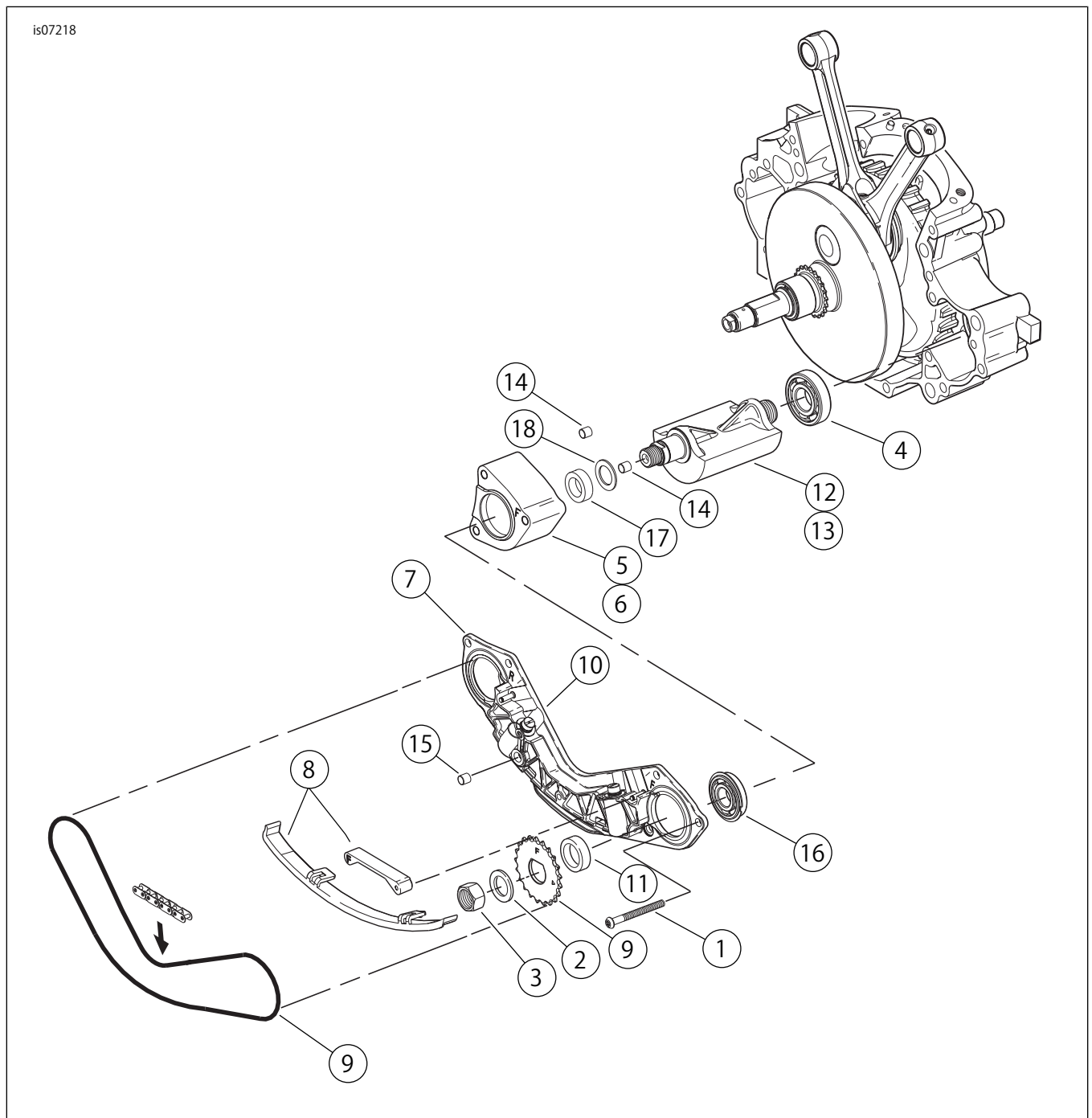


図13。交換用パーツ：SE120RScreamin' EagleProレース仕様クレートエンジン

表20。交換用パーツ表

アイテム	詳細(数量)	部品番号
1	スクリュー(2)	703B
2	スクリュー(6)	956
3	ボルト、 balancerシフトボルト(2)	3110
4	ワッシャー、 balancerシフトボルト(2)	6456
5	ベアリング、シェル(2)	8959
6	ベアリング、(2)	8992A
7	サポートアッセンブリー、チェーンガイド、テンショナーピストンを含む	14728-07
8	ガイドドライブキット、14769-00付き、フロントおよびリアスプロケット	14761-00
9	ガイドキット、チェーンテンショナー、ロアフロント/リアガイドを含む	14762-00
10	ピストンアッセンブリーキット、チェーンテンショナー(2)	14764-00
11	チェーン、 balancerドライブ	14769-00
12	スペーサー、0.039厚	14784-07

表20。交換用パーツ表

アイテム	詳細(数量)	部品番号
13	バランスシャフトキット、8959、8992A、およびバランスシャフト(2)付き	14789-07
14	ブッシュ、ダボ(2)	16583-00A
15	リテーニングリング、バランスシャフトベアリング(2)	35240-07
16	シール、オイルインターコネクト	45359-00

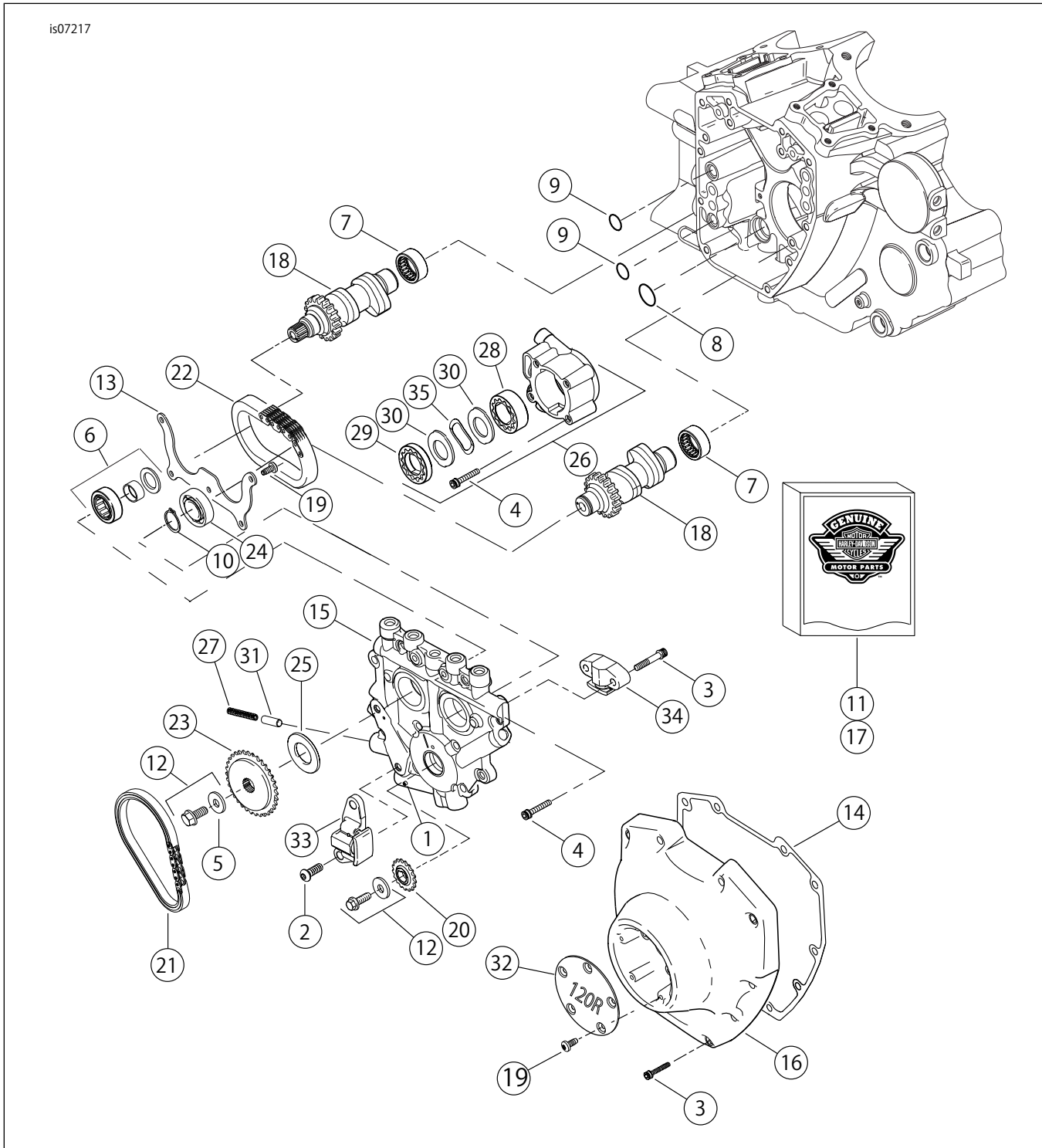


図14。交換用パーツ: SE120R Screamin' Eagle Pro レース仕様クレートエンジン

表21。交換用パーツ:SE120RScreamin' EagleProレース仕様クレートエンジン

アイテム	詳細(数量)	部品番号
1	ロールピン	601
2	スクリュー、プライマリーカムチェーンテンショナー(2)	942
3	スクリュー、カムカバー、1/4-20x1-1/4、ロックパッチ刻み付き(グレード8)(10) スクリュー、セカンダリーカムテンショナー、1/4-20x1-1/4、ロックパッチ刻み付き(グレード8)(2)	4740A 4740A
4	スクリュー、1/4-20x1ソケットヘッド、ロックパッチ付き(8)	4741A
5	ワッシャー、3/8x1-1/8x7/32	6294
6	ベアリングアッセンブリー、ベアリング、インナーレース、ワッシャー、Oリング付き	8983
7	ニードルベアリングキット、カムシャフト(2)(キットには2個付属)	24018-10
8	Oリング	11293
9	Oリング(2)	11301
10	リテーニングリング	11494
11	ガスケットキット、カムサービス	17045-99D
12	カムドライブスプロケットリテンションキット、6294付、スクリュー及びワッシャー	25566-06
13	プレート、ベアリング固定	1200018
14	ガスケット、カムカバー	25244-99A
15	カムサポートプレート、バイパスバルブ付き	25400018
16	カムカバー、(クローム)	25369-01B
17	カムシャフトチェーンおよびファスナーキット、25566-06、25673-06、25675-06、および25728-06付き	25585-06
18	カムシャフト、フロントおよびリアキット、SE266E	25400029
19	スクリュー、8-32x3/8TORX®ヘッド(9)	68042-99
20	スプロケット、クランクシャフトのカムドライブ、17T	25673-06
21	チェーン、プライマリーカムドライブ	25675-06
22	チェーン、セカンダリーカムドライブ	25607-99
23	スプロケット、カムドライブ、34T	25728-06
24	ボールベアリング	8990A
25	スペーサー、カムドライブスプロケットアライメント0.287 in. 厚 スペーサー、カムドライブスプロケットアライメント0.297 in. 厚 スペーサー、カムドライブスプロケットアライメント0.307 in. 厚 スペーサー、カムドライブスプロケットアライメント0.317 in. 厚 スペーサー、カムドライブスプロケットアライメント0.327 in. 厚 スペーサー、カムドライブスプロケットアライメント0.337 in. 厚 スペーサー、カムドライブスプロケットアライメント0.347 in. 厚 スペーサー、カムドライブスプロケットアライメント0.357 in. 厚	25722-00 25723-00 25721-00 25719-00 25717-00 25725-00 11889 11890
26	オイルポンプアッセンブリー、品目28~30、35、およびボディ付き	62400001
27	スプリング、安全バルブ	26210-99
28	ジェローターアッセンブリー、排油	別売りなし
29	ジェローターアッセンブリー、圧力	別売りなし
30	セパレータープレート、ジェローター(2)	別売りなし
31	安全バルブ、オイルポンプ	26400-82B
32	カバー、120R	25495-10
33	チェーンテンショナー、プライマリーカムドライブチェーン	39968-06
34	チェーンテンショナー、セカンダリーカムドライブチェーン	39969-06
35	スプリング、セパレーター	40323-00