



SE120R SCREAMIN' EAGLE PRO RENNMOTOR IN KISTE

ALLGEMEINES

Satz-Nummer

19206-13

Modelle

Modell-Passungsinformationen sind im P&A-Einzelhandelskatalog oder im Abschnitt „Parts and Accessories“ (Teile und Zubehör) von www.harley-davidson.com (nur Englisch) zu finden.

HINWEIS

Dieser Motor ist nur für den Rennbetrieb vorgesehen! Der Emissionsaufkleber und das Kennzeichen müssen vom Werksfahrgestell entfernt werden.

INHALTSVERZEICHNIS

Tabelle 1.

INHALTSVERZEICHNIS	
Seite	Thema
1	SE120R EINBAU DES MOTORS
3	SE120R MOTORDATEN
3	HERSTELLUNGSTOLERANZEN
5	VERSCHLEISSGRENZEN
6	SE120R ZYLINDER
6	SE120R KOLBEN
9	AUSTAUSCH/WARTUNG DER STÖSSELSTANGEN
10	ERSATZTEILE

Zusätzlich benötigte Teile

Für alle Softail-Modelle von 2007 bis 2011 (außer FXCW- und FXCWC-Modelle): Für den Einbau dieses Motors **MUSS** der SE Hochleistungs-Kompensatorsatz (Teilenummer 40274-08A) eingebaut werden.

Empfohlenes synthetisches Motoröl: Screamin' Eagle SYN3[®] 20W50 (Teile-Nr. 99824-03/00QT).

Kupplungssatz, der ein Drehmoment von mindestens 190 N·m (140 ft·lb) aufnehmen kann.

SE Drosselklappengehäuse, Luffilter und Hochleistungs-Einspritzventile. Siehe Screamin' Eagle Pro-Katalog oder wenden Sie sich an einen Harley-Davidson-Händler.

SE Auslasskanaldichtungssatz (Teile-Nr. 17048-98).

Ölkühler wird empfohlen. Siehe P&A-Einzelhandelskatalog oder im Abschnitt „Parts and Accessories“ (Teile und Zubehör) auf www.harley-davidson.com (nur Englisch).

SE Pro Super Tuner. Siehe Screamin' Eagle Pro-Katalog oder wenden Sie sich an einen Harley-Davidson-Händler.

Die entsprechenden Abschnitte zu benötigten Sonderwerkzeugen für den Einbau dieses Satzes sind dem Werkstatthandbuch zu entnehmen.

▲ WARNUNG

Die Sicherheit von Fahrer und Sozius hängt vom korrekten Einbau dieses Satzes ab. Die entsprechenden Verfahren im Werkstatthandbuch befolgen. Falls es nicht möglich ist, dieses Verfahren selbst durchzuführen, bzw. nicht die richtigen Werkzeuge vorhanden sind, muss der Einbau von einem Harley-Davidson Händler durchgeführt werden. Unsachgemäßer Einbau dieses Satzes kann zu schweren oder tödlichen Verletzungen führen. (00333b)

HINWEIS

Diese Einbauanleitung bezieht sich auf Informationen aus dem Werkstatthandbuch. Für diesen Einbau ist ein Werkstatthandbuch für das jeweilige Motorradmodell erforderlich; dieses ist bei einem Harley-Davidson-Händler erhältlich.

AUSBAU

Ausbau des Original-Motors

1. Das Motorrad auf einer geeigneten Hebebühne aufstellen.

HINWEIS

Wenn das Fahrzeug mit einem Harley-Davidson Smart Sicherheitssystem ausgerüstet ist, ist in der Bedienungsanleitung nachzuschlagen, wie das System entschärft wird.

2. Den Sitz nach den Anweisungen im Werkstatthandbuch entfernen.

▲ WARNUNG

Bei der Wartung der Kraftstoffanlage nicht rauchen und offene Flammen sowie Funken vermeiden. Benzin ist äußerst leicht entflammbar und hochexplosiv, was zu schweren oder tödlichen Verletzungen führen kann. (00330a)

3. Die Hauptsicherung ausbauen. Siehe Werkstatthandbuch für das jeweilige Motorradmodell.
4. Den Kraftstofftank nach den Anweisungen im Werkstatthandbuch ausbauen.
5. Zum Ausbau des Motors aus dem Fahrgestell siehe Abschnitt MOTOR des entsprechenden Werkstatthandbuchs.

SE120R EINBAU DES MOTORS

1. Vor Einbau des Motors sicherstellen, dass kein Schmutz bzw. keine Verunreinigungen im Ölzufuhrsystem sind. Der Öltank sollte ausgespült werden. Die Tankspülung muss von einem Vertragshändler oder qualifizierten Mechaniker vorgenommen werden.
2. Die Ölkanalverschlüsse/-stopfen am Übergang von Motor zu Getriebe entfernen.
3. Für den Einbau des Motors im Fahrgestell auf den Abschnitt MOTOR des entsprechenden Werkstatthandbuchs Bezug nehmen.
4. Für alle Softail-Modelle von 2007 bis 2011 (außer FXCW- und FXCWC-Modelle): Den SE Hochleistungs-Kompensatorsatz (40274-08A, einzeln erhältlich), gemäß den mitgelieferten Anweisungen einbauen. Für Softail-Modelle ab 2012 (alle FXCW- und FXCWC-Modelle): Die Original-Ausrüstungskomponenten gemäß den Anweisungen im Werkstatthandbuch einbauen.

Endgültiger Zusammenbau

1. Den Kraftstofftank nach den Anweisungen im Werkstatthandbuch einbauen.
2. Im Werkstatthandbuch nachschlagen um die Hauptsicherung einzubauen.
3. Den Sitz gemäß den Anweisungen im Werkstatthandbuch einbauen.

⚠ WARNUNG

Den Sitz nach dem Einbau nach oben ziehen, um sicherzustellen, dass er in der korrekten Position eingerastet ist. Ein loser Sitz kann sich während der Fahrt verschieben, zum Verlust der Kontrolle über das Fahrzeug und zu schweren oder tödlichen Verletzungen führen. (00070b)

HINWEIS

Beim Einbau dieses Satzes muss das ECM neu kalibriert werden. Wenn das ECM anschließend nicht korrekt kalibriert wird, kann es zu schweren Motorschäden kommen. (00399b)

4. Beim Einbau dieses Satzes die neue ECM-Kalibrierung herunterladen. Siehe Screamin' Eagle Pro-Katalog oder wenden Sie sich an einen Harley-Davidson-Händler.
5. Den Motor anlassen und laufen lassen. Einige Male wiederholen, um eine korrekte Funktion zu gewährleisten.

BETRIEB

1. Siehe EINFÄHRREGELN in der Bedienungsanleitung für Anweisungen zum Einfahren des neuen Motors.

WARTUNG

1. Siehe WARTUNGSPLAN im entsprechenden Werkstatthandbuch bzw. in der Bedienungsanleitung.
2. Für Zusammenbau/Zerlegen des Motors auf den Abschnitt MOTOR im entsprechenden Werkstatthandbuch Bezug nehmen.

SE120R MOTORDATEN

HINWEIS

Die folgenden Abschnitte enthalten besondere Informationen, die im Abschnitt MOTOR des Werkstatthandbuchs der entsprechenden Twin Cam 96™ Alpha Motoren der Touring- oder Dyna-Plattformen nicht vorhanden sind.

Tabelle 2. Motor: SE Twin Cam 120R

Angabe	Technische Daten	
Verdichtungsverhältnis	10,5	
Bohrung	4,060 in	103,12 mm
Hub	4,625 in	117,48 mm
Hubraum	119,75 in	1962,39 cm ³
Schmiersystem	Trockensumpf unter Druck mit Ölkühler	
Maximal konstante Motordrehzahl	6200 U/min	

HERSTELLUNGSTOLERANZEN

Siehe Twin-Cam 96™ – Technische Daten im Werkstatthandbuch bezüglich jeglicher technischer Daten, die nicht in den folgenden Tabellen aufgeführt sind.

Tabelle 3. Zylinderköpfe

ANGABE	in	mm
Ventilführung im Kopf (fest)	0,0020–0,0033	0,051–0,084
Einlassventilsitz im Kopf (fest)	0,004–0,0055	0,102–0,140
Auslassventilsitz im Kopf (fest)	0,004–0,0055	0,102–0,140

Tabelle 4. Ventile

ANGABE	in	mm
Passung in Führung (Einlass und Auslass)	0,0011–0,0029	0,028–0,074
Ventilsitzbreite	0,034–0,062	0,86–1,57
Schaftvorsprung vom Zylinderkopfvorsprung	1,990–2,024	50,55–51,41

Tabelle 5. Ventildfedern – Technische Daten

ANGABE	DRUCK	ABMESSUNG
Geschlossen	79 kg (180 lb)	45,7 mm (1,800 in)
Offen	196 kg (500 lb)	29,9 mm (1,177 in)
Ungespannte Länge	NZ	56,1 mm (2,210 in)

Tabelle 6. Kolben

Kolben:	Spiel (in)
Passung zwischen Kolben und Zylinder (lose)	0,0026–0,0036
Kolbenbolzenpassung (lose)	0,0003–0,0008
Oberer Kolbenringstoß	0,012–0,020
Zweiter Ringstoß	0,016–0,024
Stoß des Ölabbstreifings	0,008–0,0028
Seitenspiel des oberen Rings	0,0010–0,0022
Seitenspiel des zweiten Rings	0,0010–0,0022
Seitenspiel des Ölabbstreifings	0,0003–0,0072

Tabelle 7. Technische Daten der Nocken – SE266E

Einlass	Technische Daten
Öffnet	24 vor OT
Schließt	58 nach UT
Dauer	262°
Max. Ventilhub	0,658 in
Ventilhub bei TDC	0,208 in
Auspuff	Technische Daten
Öffnet	69 vor UT
Schließt	17 nach OT
Dauer	266°
Max. Ventilhub	0,658 in
Ventilhub bei TDC	0,178 in
Nockenwellen-Steuerzeiten bei 0,134-cm-Stößelhub (0,053 in) in Kurbelwellengrad	

VERSCHLEISSGRENZEN

Die Verschleißgrenzen können als Anhaltspunkt für die Entscheidung verwendet werden, ob Motorteile wiederverwendet werden sollen. Gebrauchte Teile austauschen, wenn die folgenden Verschleißgrenzwerte überschritten werden.

HINWEIS

Siehe *Twin-Cam 96 – Technische Daten im Werkstatthandbuch bezüglich jeglicher technischer Daten, die nicht in den folgenden Tabellen aufgeführt sind.*

Tabelle 8. Zylinder

ANGABE	ERSETZEN, WENN VERSCHLEISS ÜBER	
	in	mm
Verjüngung	0,002	0,051
Unrundheit	0,002	0,051
Verwerfung der Dichtungs- oder O-Ring-Flächen: oben	0,006	0,152
Verwerfung der Dichtungs- oder O-Ring-Flächen: unten	0,004	0,102

Tabelle 9. Zylinderbohrung

ANGABE	ERSETZEN, WENN VERSCHLEISS ÜBER	
	in	mm
Standard	4,062	103,17
Übergröße 0,25 mm (0,010 in)	4,072	103,43

Tabelle 10. Kolben

Passung zwischen Kolben und Zylinder (lose)	Verschleißgrenze (in)
Passung im Zylinder (lose)	0,0061
Kolbenbolzenpassung (lose)	0,0011
Oberer Kolbenringstoß	0,030
Zweiter Ringstoß	0,034
Stoß des Ölabbstreifings	0,038
Seitenspiel des oberen Rings	0,0030
Seitenspiel des zweiten Rings	0,0030
Seitenspiel des Ölabbstreifings	0,0079

SE120R ZYLINDER

- Das Motorrad auf einer geeigneten Hebebühne platzieren.

HINWEIS

Wenn das Fahrzeug mit einem Harley-Davidson Smart-Sicherheitssystem ausgerüstet ist, ist in der Bedienungsanleitung nachzuschlagen, wie das System entschärft wird.

- Den Sitz nach den Anweisungen im Werkstatthandbuch entfernen.

▲ WARNUNG

Bei der Wartung der Kraftstoffanlage nicht rauchen und offene Flammen sowie Funken vermeiden. Benzin ist äußerst leicht entflammbar und hochexplosiv, was zu schweren oder tödlichen Verletzungen führen kann. (00330a)

- Die Hauptsicherung ausbauen. Siehe Werkstatthandbuch für das jeweilige Motorradmodell.
- Den Kraftstofftank nach den Anweisungen im Werkstatthandbuch ausbauen.

Ausbau der Motorkomponenten

- Siehe das Werkstatthandbuch, um die vorhandene Luftfiltergehäusebaugruppe auszubauen.
- Die vorhandene Abgasanlage anhand der Verfahren im Werkstatthandbuch ausbauen.
- Zylinder und Zylinderkopf des Motors zerlegen. In den entsprechenden Teilen des Abschnitts Motor im Werkstatthandbuch nachschlagen.

Zylinder- und Zylinderkopf-Komponenten des Motors einbauen

HINWEIS

Abbildung 1. Die 103,12 mm (4,060 in) Zylinderfußdichtung (1) und die Zylinderkopfdichtung (2) eliminieren den Bedarf an O-Ringen. Keine O-Ringe an Zylinderausrichtstiften oder Zylinderaufnahmen benutzen.

Beim Einbau der neuen Zylinderfußdichtung (1) muss diese mit der geprägten Seite nach unten und der konkaven Seite nach oben eingebaut werden.

- Siehe das entsprechende Werkstatthandbuch, um den Motor mit folgenden Änderungen zusammenzubauen:
 - Den Zylinder und Zylinderkopf mit den Zylinderfußdichtungen und Zylinderkopfdichtungen aus dem Satz zusammenbauen. Im entsprechenden Abschnitt Motor im Werkstatthandbuch nachschlagen.

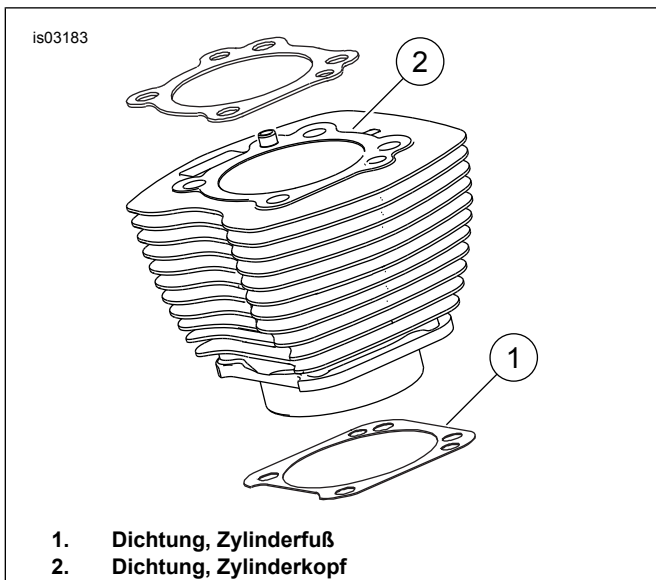


Abbildung 1. Zylinderdichtungen

Endgültiger Zusammenbau

1. Den Kraftstofftank nach den Anweisungen im Werkstatthandbuch einbauen.
2. Im Werkstatthandbuch nachschlagen um die Hauptsicherung einzubauen.

⚠ WARNUNG

Den Sitz nach dem Einbau nach oben ziehen, um sicherzustellen, dass er in der korrekten Position eingerastet ist. Ein loser Sitz kann sich während der Fahrt verschieben, zum Verlust der Kontrolle über das Fahrzeug und zu schweren oder tödlichen Verletzungen führen. (00070b)

3. Den Sitz gemäß den Anweisungen im Werkstatthandbuch einbauen.

SE120R KOLBEN

1. Im Abschnitt MOTOR im Werkstatthandbuch nachschlagen

EINBAU

⚠ WARNUNG

Um ein versehentliches Anlassen des Fahrzeugs zu vermeiden, vor Durchführung der Arbeiten die Batteriekabel (Minuskabel [-] zuerst) abklemmen, da es sonst zu schweren oder tödlichen Verletzungen kommen kann. (00307a)

⚠ WARNUNG

Das Batterieminuskabel (-) zuerst abklemmen. Kommt das Pluskabel (+) bei angeschlossenem Minuskabel (-) versehentlich in Kontakt mit Masse, können die daraus resultierenden Funken eine Explosion der Batterie verursachen, die zu schweren oder tödlichen Verletzungen führen kann. (00049a)

1. Nach den Anweisungen im Werkstatthandbuch den Fahrersitz ausbauen und die Batteriekabel abklemmen, das Minuskabel zuerst.

⚠ WARNUNG

Bei der Wartung der Kraftstoffanlage nicht rauchen und offene Flammen sowie Funken vermeiden. Benzin ist äußerst leicht entflammbar und hochexplosiv, was zu schweren oder tödlichen Verletzungen führen kann. (00330a)

2. Siehe MOTOR: MOTORRADTEILE FÜR DIE WARTUNG ABBAUEN und ÜBERHOLUNG VON ZYLINDER UND ZYLINDERKOPF, ZERLEGUNG im Abschnitt des Werkstatthandbuches bezüglich Ausbaurverfahren für Zylinderkopf, Zylinder und Kolben.
3. Die Verfahren im Abschnitt MOTOR befolgen: TEILBAUGRUPPE WARTUNG UND INSTANDSETZUNG, ZYLINDERKOPF/ZYLINDER/OBERER PLEUEL im Abschnitt des Werkstatthandbuches für die Inspektion von Teilen.
4. Siehe MOTOR: TEILBAUGRUPPE WARTUNG UND INSTANDSETZUNG, ZYLINDER im Abschnitt des Werkstatthandbuches bezüglich Anweisungen zum Bohren und Honen.

HINWEIS

Den oberen Ring (in Richtung Hülse) und zweiten Ring (Verjüngung in Richtung Napier) mit Beschriftung „N“ nach oben einbauen. Die Ölabbstreifringe können in beiden Richtungen eingebaut werden.

Die 103,12 mm (4,060 in) Zylinderfußdichtungen und Zylinderkopfdichtungen im Satz eliminieren den Bedarf an O-Ringen (11273). **Keine** O-Ringe an Zylinderausrichtstiften oder Zylinderaufnahmen benutzen.

Beim Einbau der neuen Zylinderfußdichtung muss diese mit der geprägten Seite nach unten und der konkaven Seite nach oben eingebaut werden.

HINWEIS

Die Prüfung der Passung zwischen Kolben und Zylinder an dieser Stelle gemäß Tabelle 11 dient zur Bezugnahme.

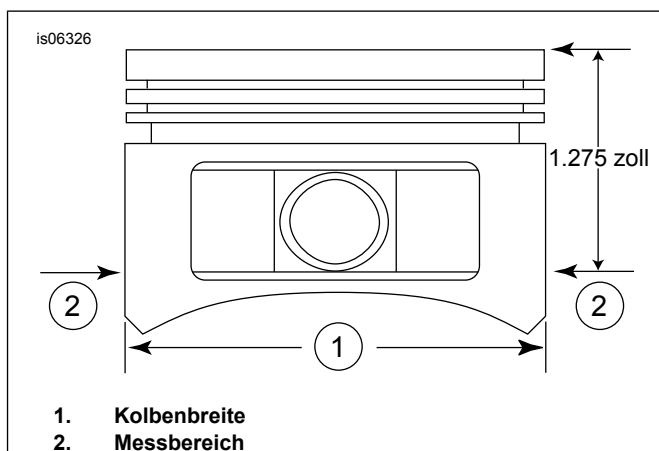


Abbildung 2. Kolbenmessungen

5. Siehe Abbildung 2. Die Kolbenbreite (1), 90 Grad horizontal von beiden Seiten des Kolbenbolzenlochs und 1,275 in unterhalb der Bodenfläche (oben) des Kolbens (2) messen. Die Passung zwischen Kolben und Zylinder an dieser Stelle aus Tabelle 11 ablesen.
6. Die Kolben in diesem Satz sind speziell für den vorderen und hinteren Zylinder vorgesehen. Den Kolben mit der Beschriftung „VORNE“ mit dem Pfeil in Richtung **Motorvorderseite** in den vorderen Zylinder einbauen. Den Kolben mit der Beschriftung „HINTEN“ mit dem Pfeil in Richtung **Motorvorderseite** in den hinteren Zylinder einbauen.
7. Siehe MOTOR: ÜBERHOLUNG VON ZYLINDER UND ZYLINDERKOPF, ZUSAMMENBAU im Abschnitt des Werkstatthandbuchs bezüglich der Einbauanleitung für Kolben, Zylinder und Zylinderkopf.

Tabelle 11. Technische Daten

Kolben:	Spiel (in)
Passung zwischen Kolben und Zylinder (lose)	0,0026–0,0036
Kolbenbolzenpassung (lose)	0,0003–0,0008
Oberer Kolbenringstoß	0,012–0,020
Zweiter Ringstoß	0,016–0,024
Stoß des Ölabbstreifings	0,008–0,0028
Seitenspiel des oberen Rings	0,0010–0,0022
Seitenspiel des zweiten Rings	0,0010–0,0022
Seitenspiel des Ölabbstreifings	0,0003–0,0072

Tabelle 12. Verschleißgrenzen

Passung zwischen Kolben und Zylinder (lose)	Verschleißgrenze (in)
Passung im Zylinder (lose)	0,0061
Kolbenbolzenpassung (lose)	0,0011
Oberer Kolbenringstoß	0,030
Zweiter Ringstoß	0,034
Stoß des Ölabbstreifings	0,038
Seitenspiel des oberen Rings	0,0030
Seitenspiel des zweiten Rings	0,0030
Seitenspiel des Ölabbstreifings	0,0079

Einbau des Sicherungsringes für den Kolbenbolzen

HINWEIS

Die Öffnung des Sicherungsringes muss sich beim Einbau entweder in der 12-Uhr-Position oder in 6-Uhr-Position befinden.

1. Siehe Abbildung 3. Das offene Ende des Sicherungsringes (1) in die Kerbe (2) der umlaufenden Nut (3) des Kolbenbolzenvorsprungs so einsetzen, dass sich die Öffnung beim Einbau entweder in der 12-Uhr-Position oder in 6-Uhr-Position befindet.

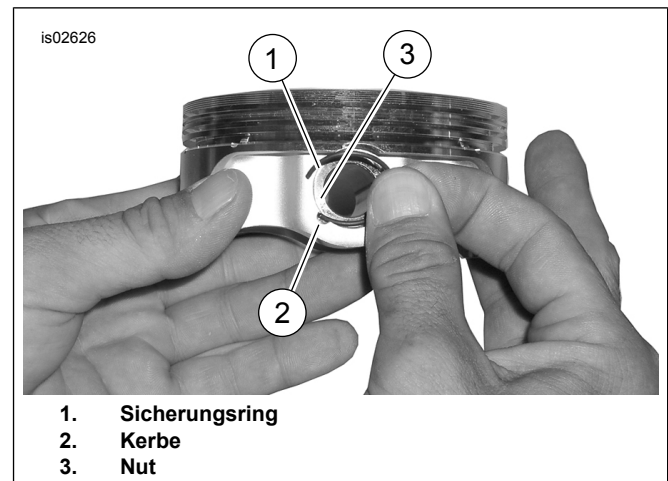


Abbildung 3. Sicherungsring und Kolben

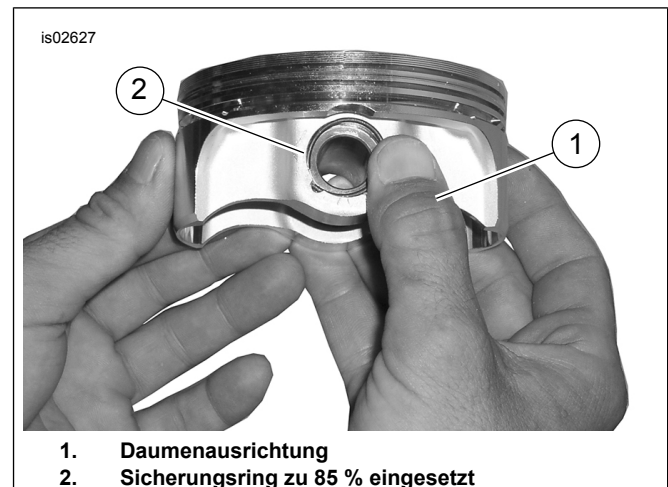


Abbildung 4. Sicherungsring anbringen

2. Siehe Abbildung 4. Den Daumen (1) wie gezeigt ansetzen und fest drücken, bis sich ca. 85 % des Sicherungsringes (2) in der Nut befinden.
3. Mit einem kleinen Schraubendreher den Sicherungsring in die verbleibende Nut hineindrücken; dabei vorsichtig vorgehen, damit der Kolben nicht zerkratzt oder beschädigt wird. An den verbleibenden Sicherungsringen wiederholen.

HINWEIS

Sicherstellen, dass der Kolbensicherungsring vollständig eingesetzt ist, anderenfalls **WIRD DER MOTOR BESCHÄDIGT**.

4. Siehe MOTOR: ZUSAMMENBAU DES MOTORRADS NACH ZERLEGEN im Abschnitt des Werkstatthandbuchs bezüglich der abschließenden Verfahren für den Wiederzusammenbau.

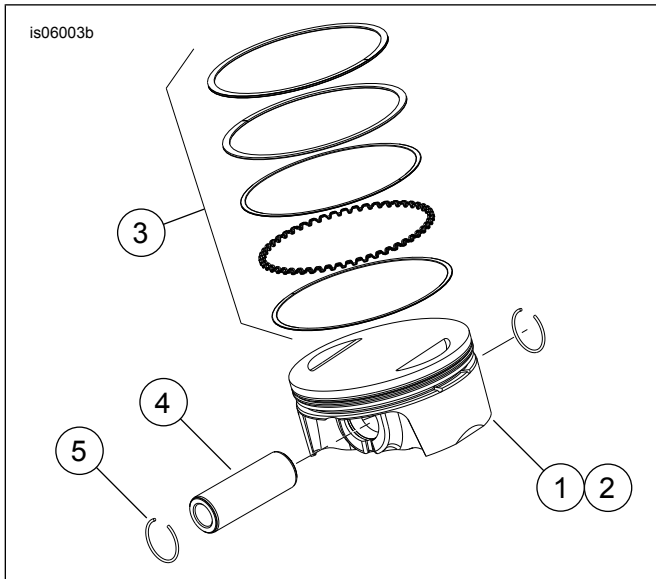


Abbildung 5. Kolbenbaugruppe

Tabelle 13. Kolbenbaugruppe

Angabe	Beschreibung (Menge)
1	Kolben (vorne, Standard)
2	Kolben (hinten, Standard)
3	• Ringsatz, Standard (2)
4	• Kolbenbolzen (2)
5	• Sicherungsring (4)
1	Kolben vorne, +0,25 mm (+0,010 in)
2	Kolben hinten, +0,25 mm (+0,010 in)
3	• Ringsatz, +0,25 mm (+0,010 in) (2)
4	• Kolbenbolzen (2)
5	• Sicherungsring (4)

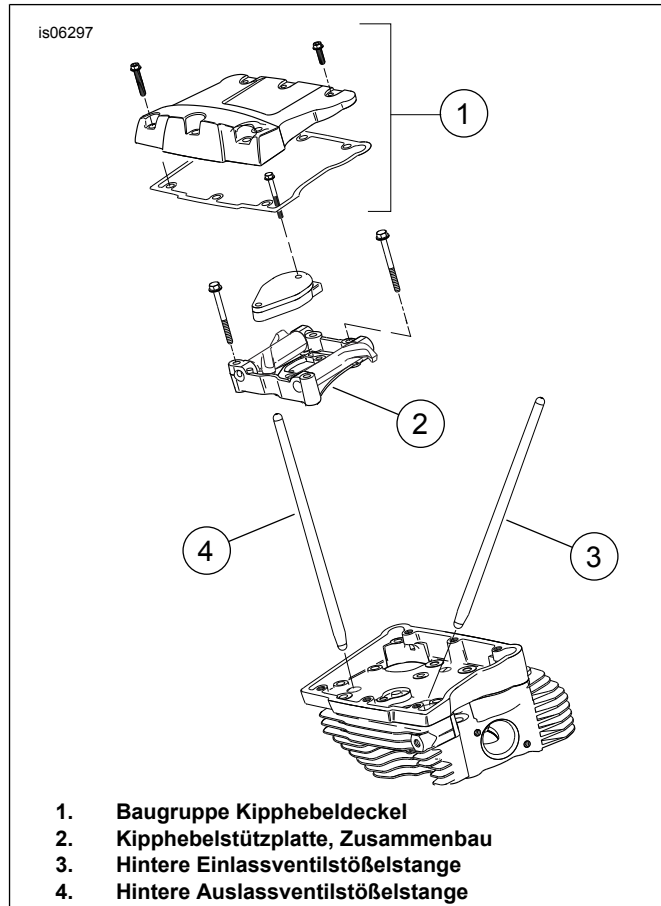
AUSTAUSCH/WARTUNG DER STÖßELSTANGEN

1. Siehe Abschnitt MOTOR im Werkstatthandbuch.

HINWEIS

Die entsprechenden Verfahren im Werkstatthandbuch zum Ein- und Ausbau der Stößelstangen befolgen. Die Stößelstangen sind mit „Intake“ (Einlass) und „Exhaust“ (Auslass) beschriftet.

Die Stößelstangen sind richtungsgebunden. Darauf achten, dass das größere Ende der Stößelstangen nach unten in die Stößelsockel eingebaut wird.



1. Baugruppe Kipphebeldeckel
2. Kipphebelstützplatte, Zusammenbau
3. Hintere Einlassventilstößelstange
4. Hintere Auslassventilstößelstange

Abbildung 6. Stößelstangen

is07076

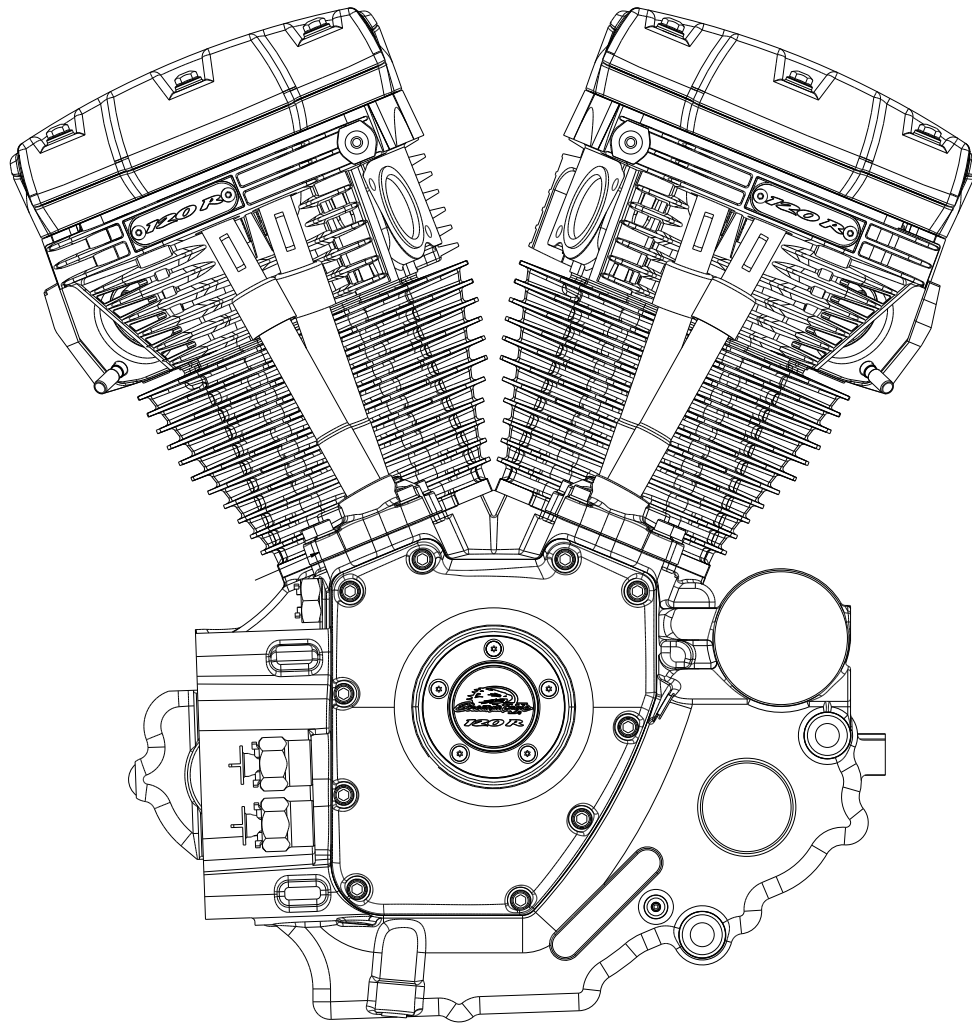


Abbildung 7. Ersatzteile: Motorbaugruppe, SE 120R vollständig

Tabelle 14. SE120R Screamin' Eagle Pro Rennmotor in Kiste

Angabe	Beschreibung (Menge)	Teilenummer
1	Motorzusammenbau, vollständig	19206-13



Abbildung 8. Ersatzteile: SE120R Screamin' Eagle Pro Rennmotor in Kiste

Tabelle 15. Ersatzteile: SE120R Screamin' Eagle Pro Rennmotor in Kiste

Angabe	Beschreibung (Menge)	Teilenummer
1	Zylinderfußdichtung (2)	16736-04
2	SE Zylindersatz, 103,12 mm (4,060 in) (schwarz) (enthält Teile 1, 3, 4, 1105 und 1086A)	16550-04C
3	Passstift, Ring (4)	16595-99A
4	Dichtung, Zylinderkopf (2)	16104-04
5	Zylinderstehbolzen (8)	16834-99A
6	Dichtungssatz, Überholung des Motors (Zylinderkopfdichtung Zylinderfußdichtung und Ventilschaftdichtungen nicht enthalten) (nicht abgebildet)	17053-99C
7	Dichtungssatz, Zylinderkopf (Zylinderkopfdichtung Zylinderfußdichtung und Ventilschaftdichtungen nicht enthalten) (nicht abgebildet)	17052-99C

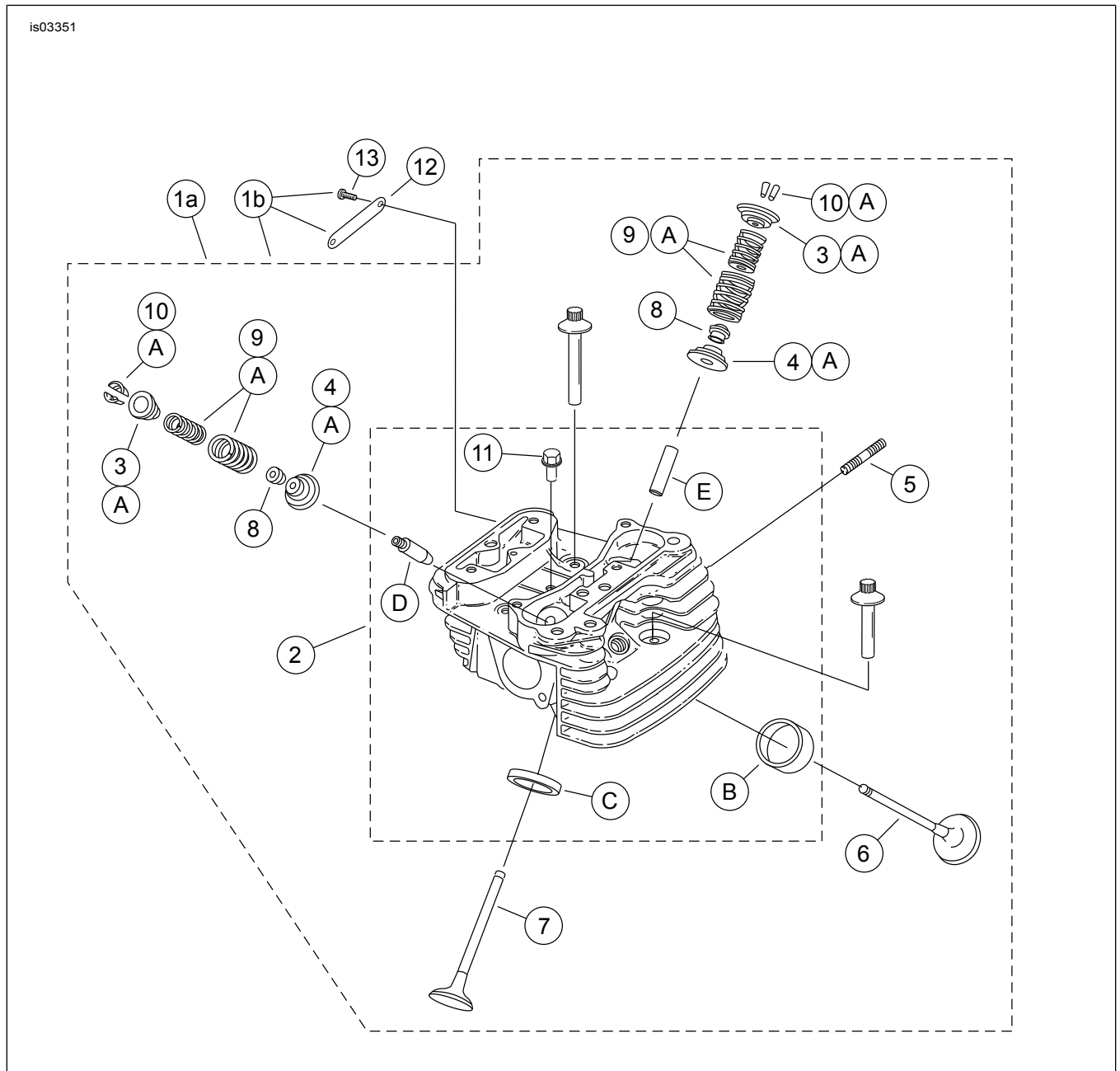


Abbildung 9. Ersatzteile: SE120R Screamin' Eagle Pro Rennmotor in Kiste

Tabelle 16. Ersatzteile: SE120R Screamin' Eagle Pro Rennmotor in Kiste

Angabe	Beschreibung (Menge)	Teilenummer
1	Baugruppe Zylinderkopf, hinten (umfasst Teile 2 bis 13)	17444-10
	Baugruppe Zylinderkopf, vorne (umfasst Teile 2 bis 13)	17444-10
2	• Zylinderkopf (spanabhebend bearbeitet, mit Teilen B, C, D und E eingebaut)	Nicht einzeln erhältlich
3	• Ring, Ventilsfeder, oben (4)	Siehe Wartungssätze
4	• Ring, Ventilsfeder, unten (4)	Siehe Wartungssätze
5	• Bolzen, Auspuffanschluss (4)	16715-83
6	• Einlassventil (2)	18190-08
7	• Auslassventil (2)	18183-03
8	• Dichtung, Ventil (4)	18046-98

Tabelle 16. Ersatzteile: SE120R Screamin' Eagle Pro Rennmotor in Kiste

Angabe	Beschreibung (Menge)	Teilenummer
9	• Ventildedereinheit (4)	Siehe Wartungssätze
10	• Halter, Ventilring (8). Auch im Satz 18281-02A enthalten	18240-98
11	• Automatischer Kompressionsentlastungsstopfen (2)	16648-08
12	Medaillon, „120R“ (2)	17136-10
13	Halbrundkopfschraube, TORX (4)	25800017
14	Schraube, Innengewinde, 3-3/16 in (4)	16478-85A
15	Schraube, Innengewinde, 1-7/8 in (4)	16480-92A
16	Zündkerzen (nicht abgebildet) (2)	32186-10
Wartungssätze:		
A	Ventilfedersatz, Screamin' Eagle	18281-02A
Folgende Screamin' Eagle Teile sind separat erhältlich:		
B	Einlassventilsitz	18191-08
C	Auslassventilsitz	18048-98A
D	Ventilführung, Einlass (zur Wartung)	
	• (0,075 mm [+0,003 in])	18158-05
	• (0,05 mm [+0,002 in])	18156-05
	• +0,030 mm (+0,001 in)	18154-05
K	Auslassventilführung (zur Wartung)	
	• (0,075 mm [+0,003 in])	18157-05
	• (0,05 mm [+0,002 in])	18155-05
	• +0,030 mm (+0,001 in)	18153-05

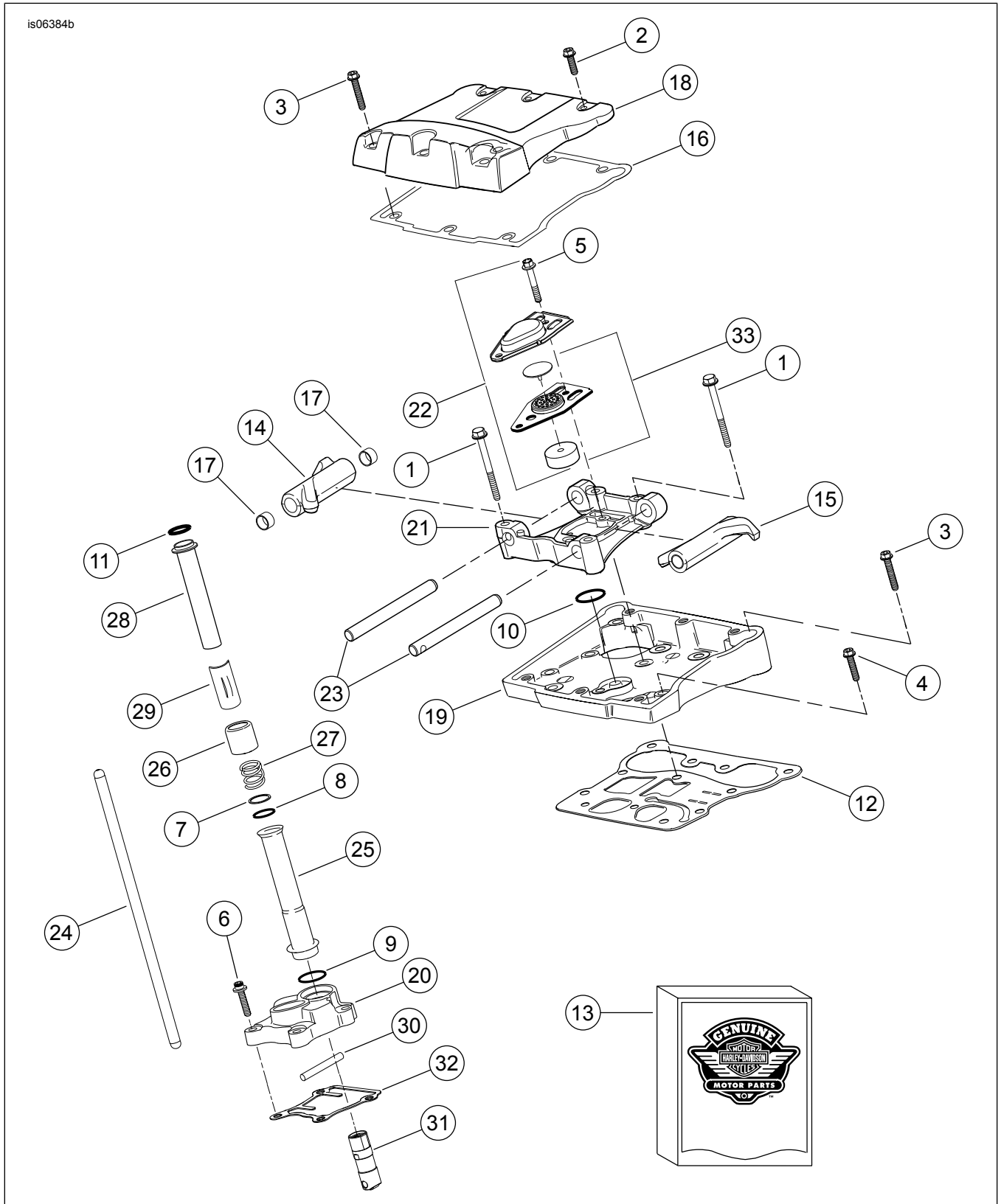


Abbildung 10. Ersatzteile: SE120R Screamin' Eagle Pro Rennmotor in Kiste

Tabelle 17. Ersatzteile: SE120R Screamin' Eagle Pro Rennmotor in Kiste

Angabe	Beschreibung (Menge)	Teilenummer
1	Sechskantflanschschraube 5/16-18 x 2-1/2 (Güteklasse 8) (8)	1039
2	Sechskantschraube 5/16-18 x 1,0, mit Sicherungsmittelbeschichtung (6)	3692A
3	Sechskantschraube 5/16-18 x 1-3/4, mit Sicherungsmittelbeschichtung (10)	3693A

Tabelle 17. Ersatzteile: SE120R Screamin' Eagle Pro Rennmotor in Kiste

Angabe	Beschreibung (Menge)	Teilenummer
4	Sechskantflanschschraube 5/16-18 x 1-1/4, mit Sicherungsmittelbeschichtung (8)	3736B
5	Sechskant-Flanschschraube 1/4-20 x 1-11/16, mit Sicherungsbeschichtung, (Güteklasse 8) (4)	4400
6	Innensechskantschraube 1/4-20 x 1, mit Sicherungsmittelbeschichtung (8)	4741A
7	Unterlegscheibe 11/16 x 29/32 x 1/32 (4)	6762B
8	O-Ring, Stößelstangenführung (4)	11132A
9	O-Ring, Stößelstangenführung (4)	11145A
10	O-Ring (2)	11270
11	O-Ring (4)	11293
12	Dichtung, Kipphebelgehäuse (2)	16719-99B
13	Dichtungssatz, Nockenwartung	17045-99D
14	Kipphebel, vorderer Einlass, hinterer Auslass, mit Buchsen (2)	17360-83A
15	Kipphebel, hinterer Einlass, vorderer Auslass, mit Buchsen (2)	17375-83A
16	Dichtung, Kipphebeldeckel (2)	17386-99A
17	Kipphebelbuchse (8)	17428-57
18	Kipphebeldeckel (verchromt) (2)	17572-99
19	Kipphebelgehäuse (verchromt) (2)	17578-10
20	Stößeldeckel, vorne (verchromt)	17964-99
	Stößeldeckel, hinten (verchromt)	17966-99
21	Halterung, Kipphebel (2)	17594-99
22	Kurbelgehäuseentlüftungs-Satz (2)	17025-03A
23	Welle, Kipphebel (4)	17611-83
24	Perfect Fit Stößelstangen-Satz (+0,762 mm, +0,030 in)	18401-03
25	Untere Stößelstangenführung (4)	17939-99
26	Federkappe (4)	17945-36B
27	Feder, Stößelstangenführung (4)	17947-36
28	Obere Stößelstangenführung (4)	17948-99
29	Federkappensicherung (4)	17968-99
30	Stift, Verdrehsicherung (2)	18535-99
31	Hydrostößel (4)	17900022
32	Dichtung, Stößeldeckel (2)	18635-99B
33	Entlüftungsleitblech, Baugruppe (2)	26500002



Abbildung 11. Ersatzteile: SE120R Screamin' Eagle Pro Rennmotor in Kiste

Tabelle 18. Ersatzteile: SE120R Screamin' Eagle Pro Rennmotor in Kiste

Angabe	Beschreibung (Menge)	Teilenummer
1	Sicherungsring	11177A
2	Kolbenringsatz, Standardausführung (2) Kolbenringsatz, 0,25 mm (0,010 in) Übergröße (2)	22526-10 22529-10
3	Kolbensatz, vorne und hinten, mit Kolbenringsätzen, Kolbenbolzen und Sicherungsringen, Standardausführung Kolbensatz, vorne und hinten, mit Kolbenringsätzen, Kolbenbolzen und Sicherungsringen, 0,25 mm (0,010 in) Übergröße	22574-10 22576-10
4	Sicherungsring, Kolbenbolzen (4)	22097-99
5	Kolbenbolzen (2)	22310-10
6	Schwungradbaugruppensatz	24100013

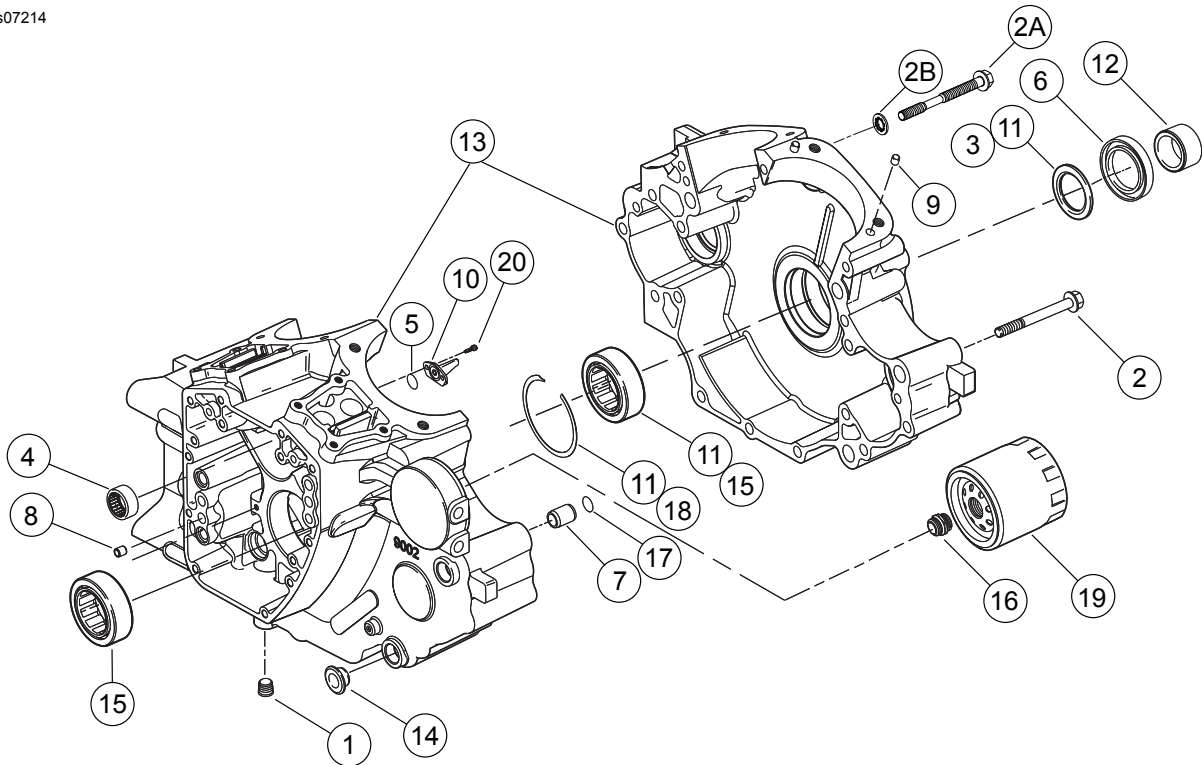


Abbildung 12. Ersatzteile: SE120R Screamin' Eagle Pro Rennmotor in Kiste

Tabelle 19. Ersatzteile: SE120R Screamin' Eagle Pro Rennmotor in Kiste

Angabe	Beschreibung (Menge)	Teilenummer
1	Stopfen (3)	765
2	Sechskant-Flanschschraube, 5/16-18 x 3,0 in (11)	895
2a	Schraube, oben, Mitte des Kurbelgehäuses	1105
2b	Dichtungsscheibe	1086A
3	Unterlegscheibe 1-1/4 x 1-53/64 x 1/8 (2)	8972
4	Nadellagersatz, Nockenwellen (2) (Satz enthält 2)	24018-10
5	O-Ring (2)	10930
6	Oldichtung	12068
7	Passstift (2)	16574-99A
8	Passstift (2)	16589-99A
9	Passstift (4)	16595-99A
10	Kolbenkühlöse, mit 10930 (2)	22315-06A
11	Lagersatz, linke Seite mit 8972, 24605-07, 35114-02 und Innenlaufing	24004-03B
12	Distanzstück, Zahnradwelle	24009-06
13	Kurbelgehäusesatz, (schwarz) mit Lagern, Kühldüsen und Durchgangsschrauben einschließlich Schraube 21	24400001
14	Distanzstück (4)	24603-00
15	Hauptlager (2)	24605-07
16	Adapter, Ölfilter	26352-95A
17	Sicherungsring	35114-02
18	Ölfilter (verchromt)	63798-99A
19	TORX®-Schraube, 8-32 x 3/8 (4)	68042-99
20	Halbrundkopfschraube, TORX®, Sicherung des Lagers, 1/4-20 x 7/16 in (2)	703B

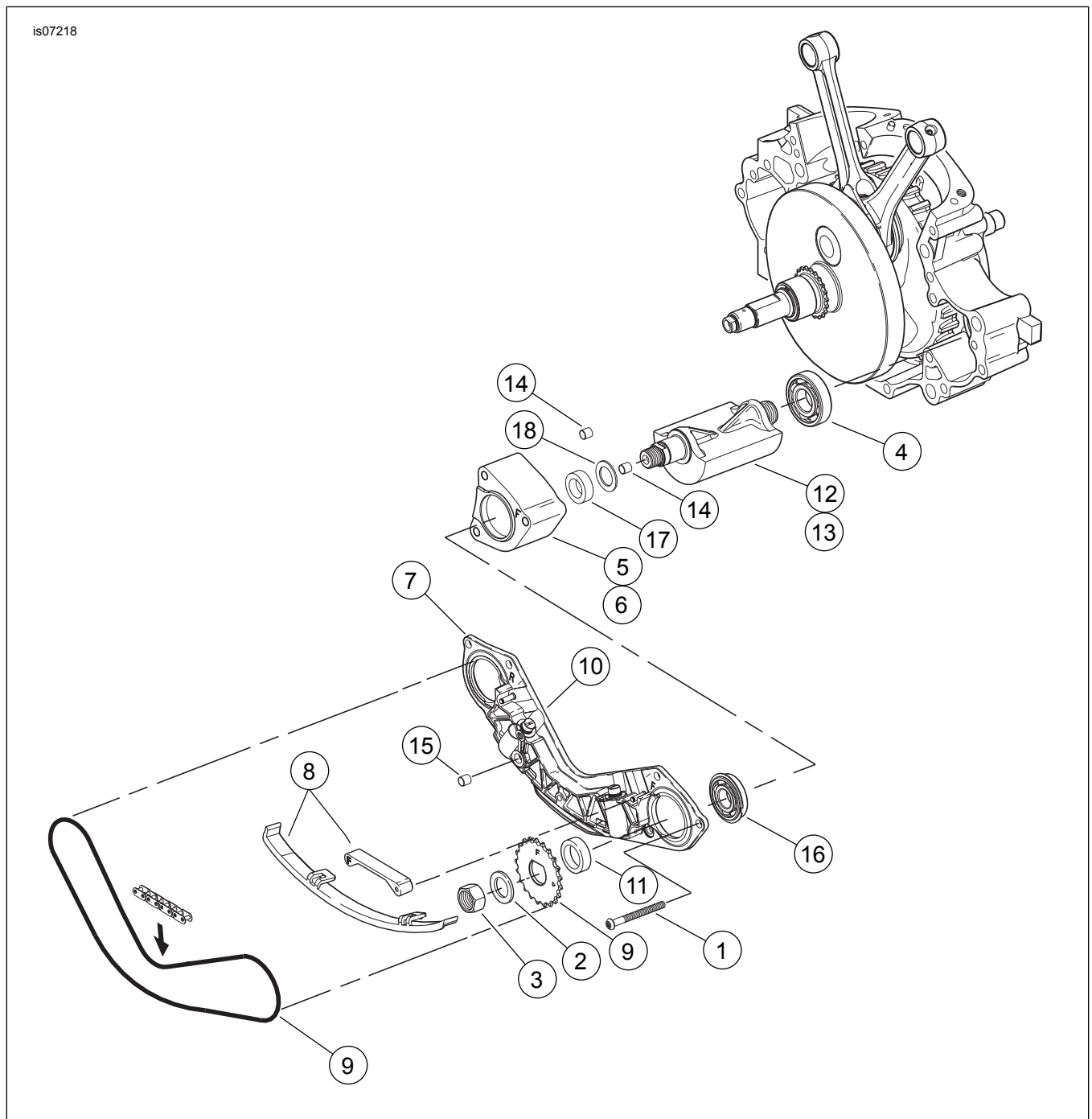


Abbildung 13. Ersatzteile: SE120R Screamin' Eagle Pro Rennmotor in Kiste

Tabelle 20. Ersatzteiletabelle

Angabe	Beschreibung (Menge)	Teilenummer
1	Schraube (2)	703B
2	Schraube (6)	956
3	Schraube, Ausgleichswellenschaltschraube (2)	3110
4	Unterlegscheibe, Ausgleichswellenschaltschraube (2)	6456
5	Lager, Trommel (2)	8959
6	Lager (2)	8992A
7	Kettenführungsstützen-Baugruppe, einschließlich Spannkolben	14728-07
8	Führungsantriebssatz, mit 14769-00, vorderes und hinteres Kettenrad	14761-00
9	Kettenspannerführungsatz, einschließlich untere, vordere und hintere Führungen	14762-00
10	Kolbenbaugruppensatz, Kettenspanner (2)	14764-00
11	Kette, Ausgleichswellenantrieb	14769-00
12	Distanzstück 0,039 in stark (2)	14784-07

Tabelle 20. Ersatzteiletabelle

Angabe	Beschreibung (Menge)	Teilenummer
13	Ausgleichswellensatz, mit 8959, 8992A und Ausgleichswelle (2)	14789-07
14	Positionierhülse (2)	16583-00A
15	Sicherungsring, Ausgleichswellen-Schaltlager (2)	35240-07
16	Dichtung, Ölleitung	45359-00

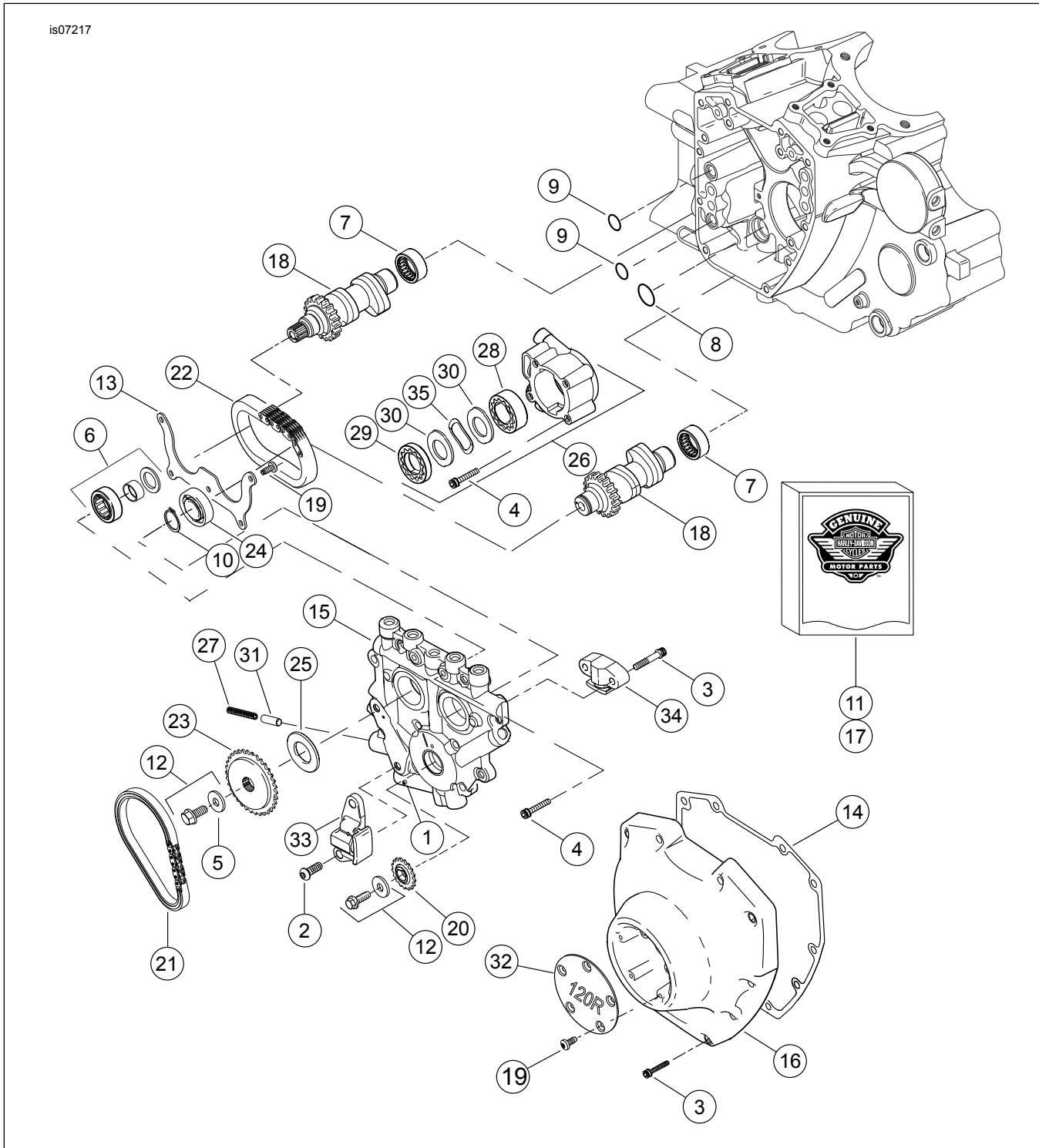


Abbildung 14. Ersatzteile: SE120R Screamin' Eagle Pro Rennmotor in Kiste

Tabelle 21. Ersatzteile: SE120R Screamin' Eagle Pro Rennmotor in Kiste

Angabe	Beschreibung (Menge)	Teilenummer
1	Spannstift	601
2	Schraube, Primärsteuerkettenspanner (2)	942
3	Nockenwellendeckelschraube 1/4-20 x 1-1/4, gerändelt mit Sicherungsmittelbeschichtung (Güteklasse 8) (10) Sekundärsteuerkettenspanner-Schraube 1/4-20 x 1-1/4, gerändelt mit Sicherungsmittelbeschichtung (Güteklasse 8) (2)	4740A 4740A
4	Innensechskantschraube, 1/4-20 x 1, mit Sicherungsmittelbeschichtung (8)	4741A
5	Unterlegscheibe, 3/8 x 1-1/8 x 7/32	6294
6	Lagerbaugruppe mit Lager, Innenlaufring, Unterlegscheibe und O-Ring	8983
7	Nadellagersatz, Nockenwellen (2) (Satz enthält 2)	24018-10
8	O-Ring	11293
9	O-Ring (2)	11301
10	Sicherungsring	11494
11	Dichtungssatz, Nockenwartung	17045-99D
12	Nockentrieb-Zahnradhalterungssatz, mit 6294 Schrauben und Unterlegscheibe	25566-06
13	Lagerhalteplatte	1200018
14	Dichtung, Nockenwellendeckel	25244-99A
15	Nockenwellenstützplatte, mit Nebenschlussventil	25400018
16	Nockenwellendeckel (verchromt)	25369-01B
17	Nockenwellenkettensatz- und Befestigungsteilesatz, mit 25566-06, 25673-06, 25675-06 und 25728-06	25585-06
18	Nockenwelle, vorderer und hinterer Satz, SE266E	25400029
19	TORX [®] -Schraube, 8-32 x 3/8 (9)	68042-99
20	Zahnrad, Nockenwellenantrieb auf Kurbelwelle, 17 Zähne	25673-06
21	Kette, Primärsteuerkettenantrieb	25675-06
22	Kette, Sekundärsteuerkettenantrieb	25607-99
23	Zahnrad, Nockenwellenantrieb, 34 Zähne	25728-06
24	Kugellager	8990A
25	Distanzscheibe, Ausrichtung des Nockenwellenantrieb Zahnrads, 0,287 in stark Distanzscheibe, Ausrichtung des Nockenwellenantrieb Zahnrads, 0,297 in stark Distanzscheibe, Ausrichtung des Nockenwellenantrieb Zahnrads, 0,307 in stark Distanzscheibe, Ausrichtung des Nockenwellenantrieb Zahnrads, 0,317 in stark Distanzscheibe, Ausrichtung des Nockenwellenantrieb Zahnrads, 0,327 in stark Distanzscheibe, Ausrichtung des Nockenwellenantrieb Zahnrads, 0,337 in stark Distanzscheibe, Ausrichtung des Nockenwellenantrieb Zahnrads, 0,347 in stark Distanzscheibe, Ausrichtung des Nockenwellenantrieb Zahnrads, 0,357 in stark	25722-00 25723-00 25721-00 25719-00 25717-00 25725-00 11889 11890
26	Ölpumpenbaugruppe, mit Teilen 28 bis 30, 35 und Gehäuse	62400001
27	Feder, Überdruckventil	26210-99
28	Gerotor-Baugruppe, Spülungsseite	Nicht einzeln erhältlich
29	Gerotor-Baugruppe, Druckseite	Nicht einzeln erhältlich
30	Trennplatte, Gerotor (2)	Nicht einzeln erhältlich
31	Überdruckventil, Ölpumpe	26400-82B
32	Deckel, 120R	25495-10
33	Kettenspanner, Primärsteuerkette	39968-06
34	Kettenspanner, Sekundärsteuerkette	39969-06
35	Feder, Trennvorrichtung	40323-00